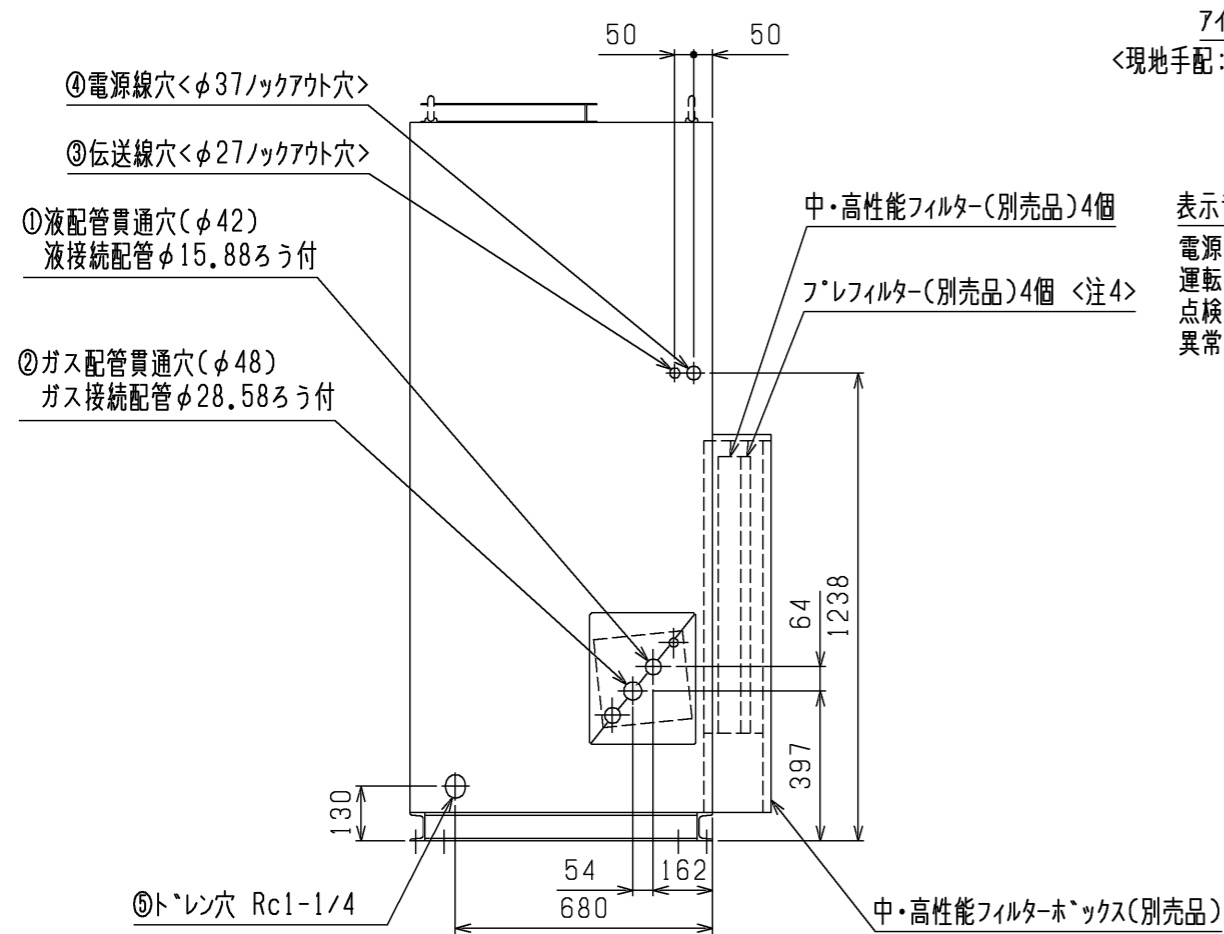
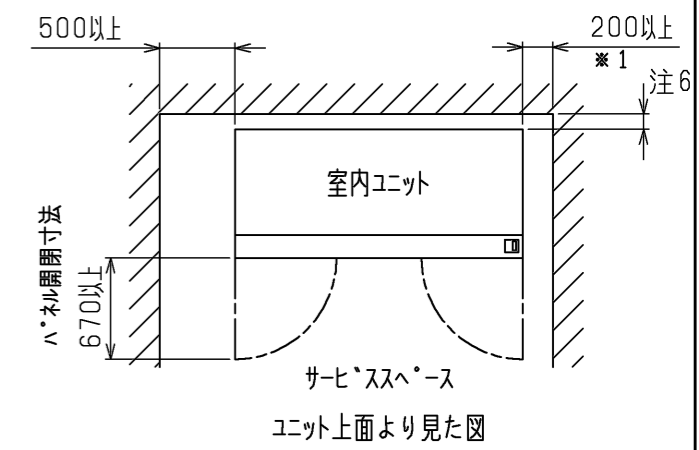
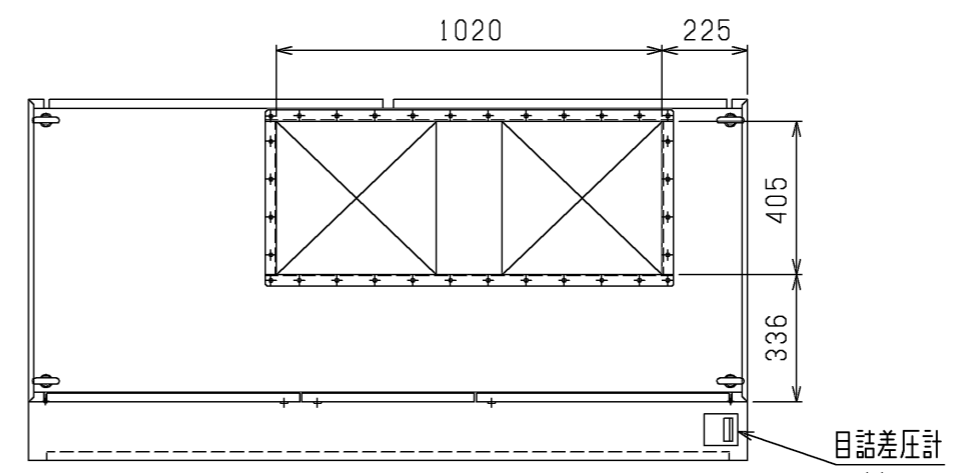


ダクト 詳細寸法

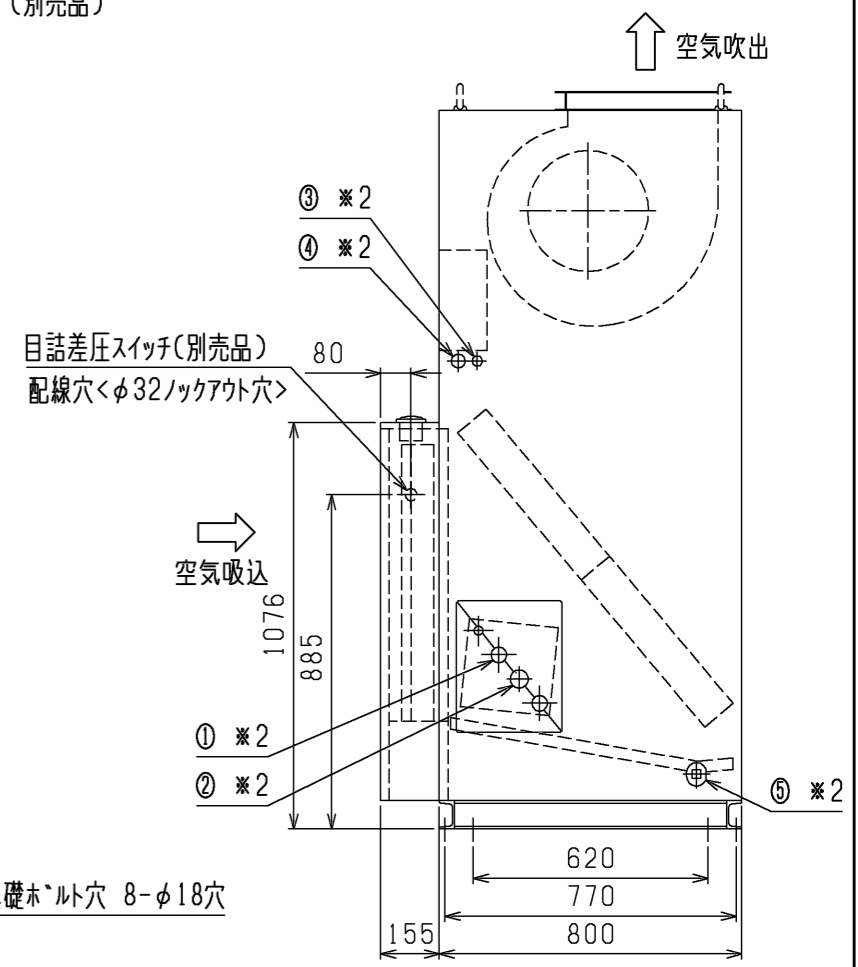
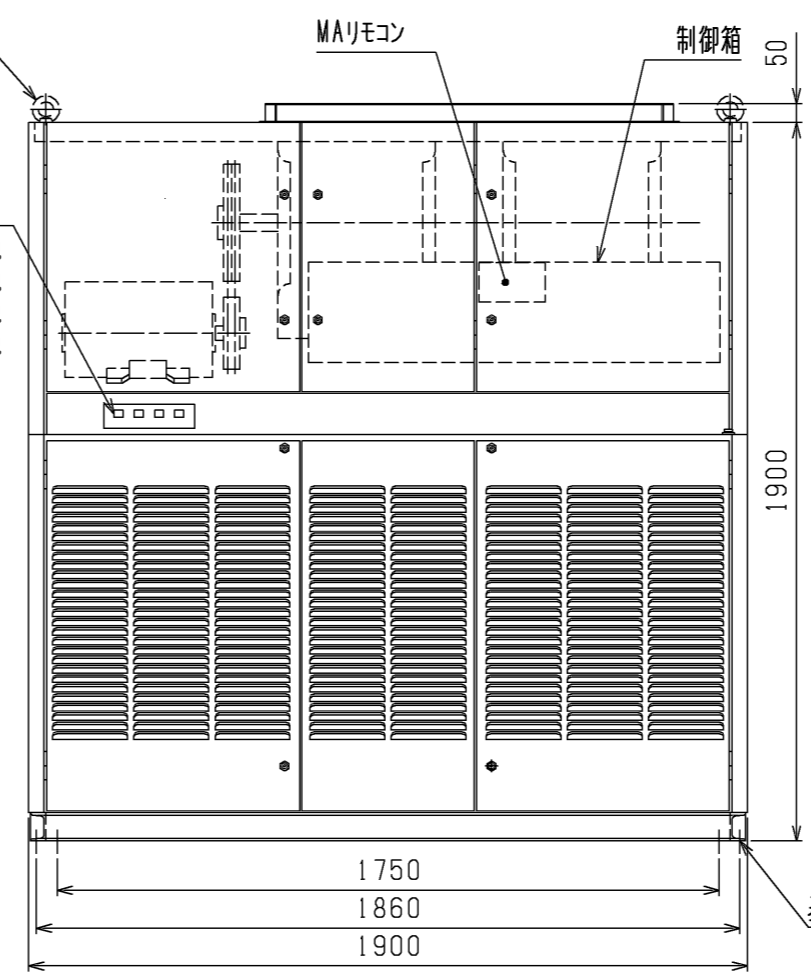


- <付属品>
- 六角キー(前面パネル開閉用)・・・1個
 - 冷媒配管用工本(大)・・・1個
 - 冷媒配管用工本(小)・・・1個

- 注1. 室内ユニットの点検用に右図に示すサービススペースを設けてください。
2. 本体ドレン配管には必ずトラップを設けてください。
3. 本図は改良のため、お断りなしに仕様変更することがありますのでご了承ください。
4. 中・高性能フィルターと併設するプレフィルターは、PAC-TS85YFを2セット<枚数4>を使用してください。本体の標準プレフィルターを併設することはできませんので取外し使用しないでください。
5. フィルター目詰差圧計とフィルター目詰差圧スイッチの併設はできません。
6. 熱交換器の交換など重サービス時にはユニットの移動が必要となります。ユニットの移動が出来ない場合は背面に500mmのスペースを確保して施工してください。



- ※1. 上図の据付工事スペースは配管・電源・伝送線をユニット左側に取出す場合を示します。(当社標準仕様) 右側から取出す場合はユニット右側に500mmのスペースを取ってください。
- ※2. 右側面貫通穴は左側面と対称に設けています。寸法及び大きさは左側面図を参照ください。



	作成日付 ISSUED	改定日付 REVISED	TITLE	PFD-P560(V)CMT-E(-6) スプリット形電算室用空調機 R410A対応 室内ユニット 外形図
	DIM. mm	10-07-29	15-05-13	
SCALE	NTS		三菱電機株式会社	DRW.NO. W KG94R312
			REV.	PAGE
			C	1/1

1 冷媒回路接続