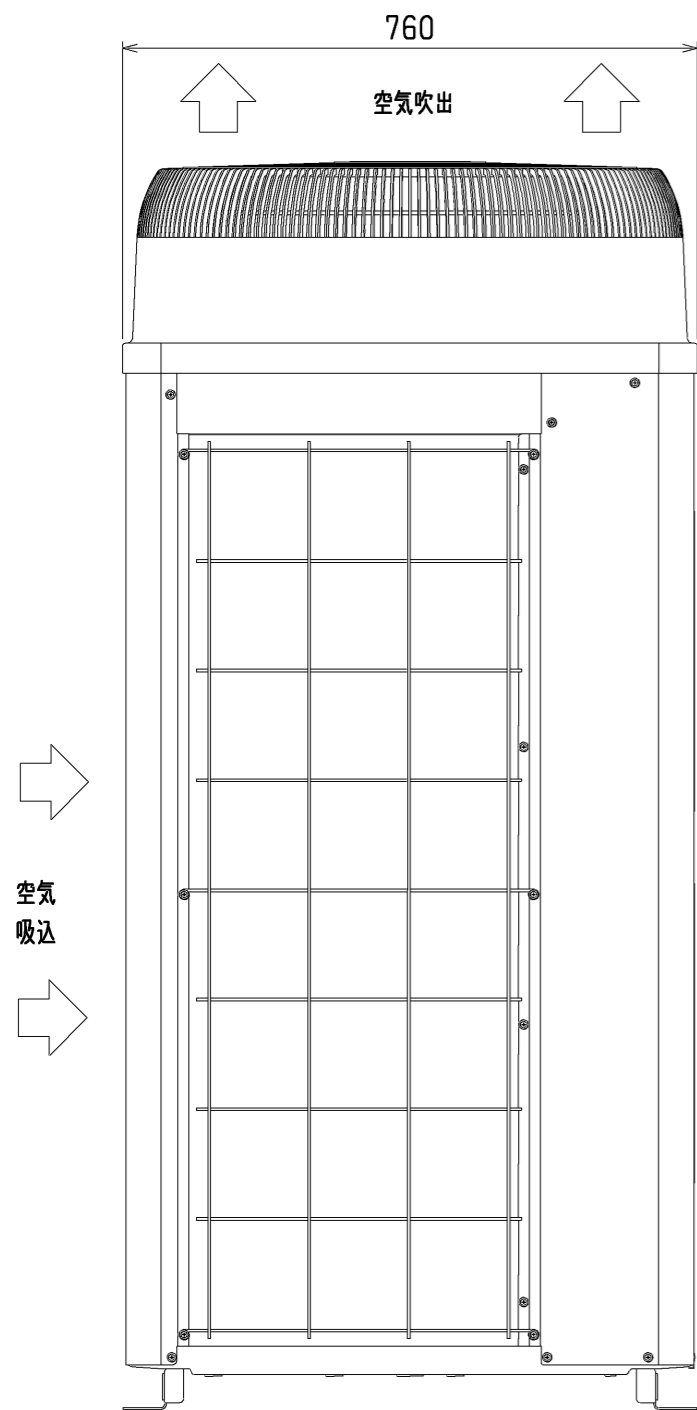
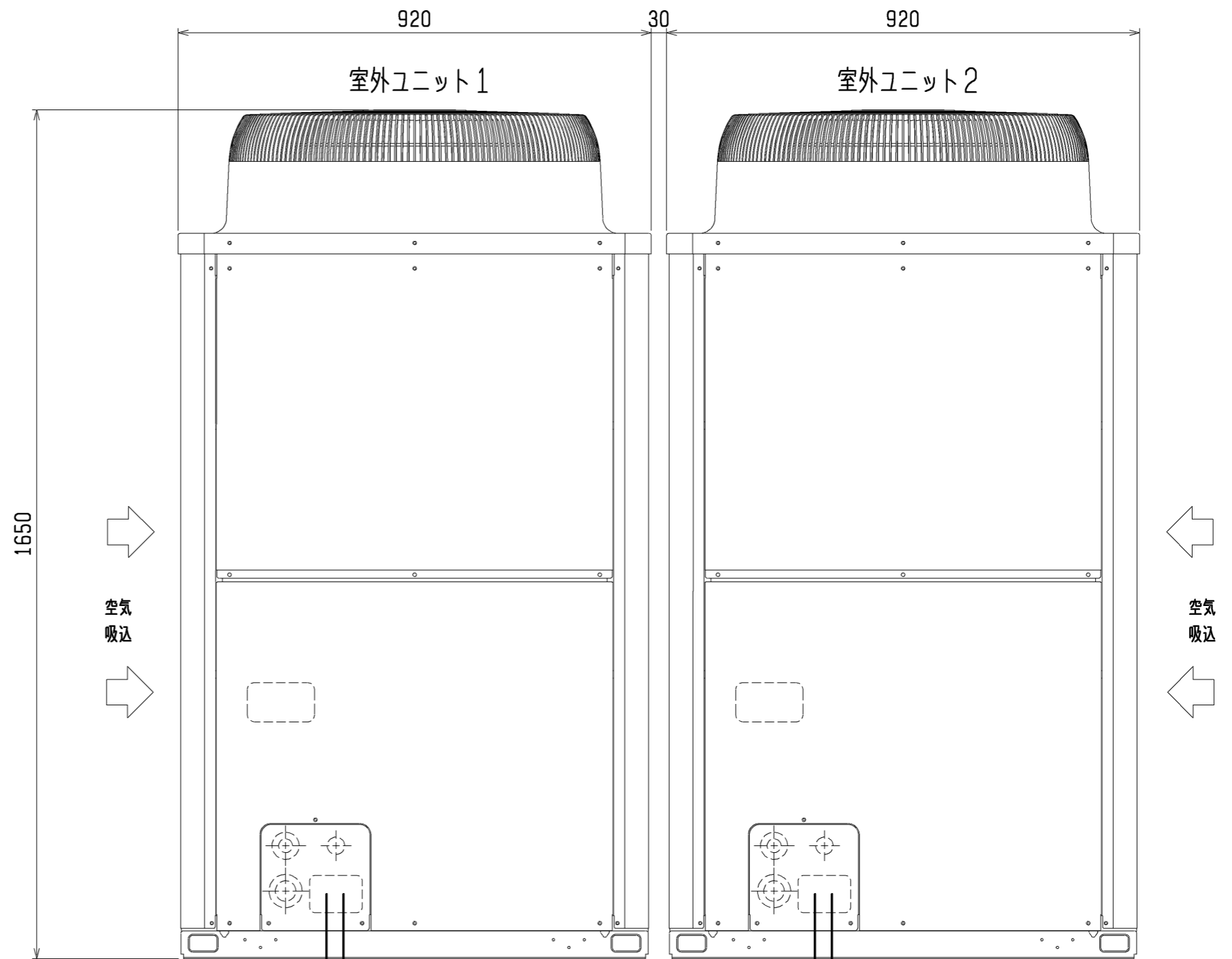


スプリット形電算室用空調機 R410A対応 仕様書

形名	室内：PFD-P560VCMDE 室外：PUD-P280VSCMDE × 2台 <1冷媒回路接続>		台数		記号		
電源		V/Hz	三相 400/415V / 50Hz				
能力			冷房				
能力	吸込空気条件	室内	乾球温度/湿球温度	kW			
		室外	乾球温度/湿球温度	56.0			
電気特性	消費電力		kW				
	運転電流		A				
	運転力率		%				
	室内ユニット始動電流		A				
	室外ユニット始動電流 (1台当り)		A				
	送風機	形式×個数		シロッコファン×2			
室内	送風機	形式×個数		シロッコファン×2			
	送風機	風量	m <sup>3</sup> /min	300			
	送風機	機外静圧	Pa	120			
	送風機	電動機出力	kW	7.5			
	送風機	駆動方式 (始動方式)		モーター直結型 (インバーター始動)			
	送風機	消費電力	kW	4.50			
	送風機	運転電流	A	7.2/6.9			
	送風機	最大運転電流	A	15			
	送風機	運転音	dB	63			
	送風機	熱交換器形式		クロスフィンチューブ			
送風機	エアフィルター		PPハニカム織 (質量法: 26%)				
送風機	質量	kg	599 (標準フィルターボックス組込時 617)				
室外	外装 (塗装色)		溶融亜鉛メッキ鋼板 (マンセル5Y8/1近似色)				
	外形寸法 (H×W×D) (1台当り)	mm	1650×920×760				
	送風機	形式×個数		プロペラファン×2			
	送風機	風量	m <sup>3</sup> /min	185×2			
	送風機	電動機出力	kW	0.46×2			
	送風機	圧形式×個数		全密閉形×2			
	送風機	始動方式		インバーター始動			
	送風機	電動機出力	kW	5.9×2			
	送風機	コンプレッサー	kW	0.035×2			
	送風機	消費電力	kW	13.94			
法定冷凍トン	送風機	運転電流	A	22.2/21.4			
	送風機	最大運転電流	A	33.4			
	送風機	運転音	dB	61			
	送風機	熱交換器形式		クロスフィンチューブ			
	送風機	質量	kg	210×2			
	送風機	法定冷凍トン		2.82×2			
	送風機	冷媒/冷凍機油		R410A/エステル油			
	送風機	保護高圧保護		圧力センサ、圧力開閉器 (4.15MPa)			
	送風機	装置圧縮機/送風機		過電流保護、過昇保護/過電流保護			
	送風機	冷媒配管サイズ 液/ガス	mm	φ9.52/φ22.2 ×各2本 (室外ユニット~分配器)			
配管長制限	配管長	室外ユニット~室外ユニット	m	実長10/相当長12以下			
		室外ユニット~室内ユニット	m	実長160/相当長185以下			
	高低差	室外ユニット~室外ユニット	m	0.1以下			
		室外ユニット~室内ユニット	m	室外ユニット下の時40 (ただし外気10℃以下の場合は15) 以下、室外ユニット上の時50以下			
冷房使用温度範囲	室内	19~35℃ (乾球温度) / 12~24℃ (湿球温度)					
別売部品	室内	標準フィルターボックス、標準フィルター、中・高性能フィルターボックス、中性能フィルター (比色法20%)、中性能フィルター (比色法65%)、高性能フィルター (比色法90%)、目詰まり差圧計、目詰まり差圧スイッチ					
	室外	分岐管キット、圧力計、集中ドレンパン					
付属品	室内	前面ハコ開閉キー					
	室外	冷媒接続管、電線管取付板					
特記事項							
注意事項	1. 能力および電気特性はJIS B 8615-2の吸込空気条件で運転した場合の値です。						
	2. 運転音は無響音室での値です。(騒音計 A特性値)						
	3. 本製品を長く安心してお使い頂く為に定期的な保守・点検が必要です。各部品の点検、保全周期については、本製品の保守点検仕様書を参照してください。						
	4. 室内ユニット周囲空気が相対湿度80%以上で長時間運転されますと、室内ユニットの結露水が垂れて水漏れに至るおそれがあります。						
	5. 塵埃等の室内環境より、必要に応じて中・高性能フィルターをご使用ください。フィルターで捕集できない塵埃により熱交換器やドレン排水経路の汚れ・詰まり等により水漏れに至るおそれがあります。						
	6. 中・高性能フィルターご使用時には、中・高性能フィルターボックス (別売) が必要となり製品高さ寸法等仕様値が変わります。						
	7. 中・高性能フィルター組込もしくは、静風圧変更される場合は、据付説明書に従い、室内ユニット制御基板上のスイッチ設定を変更する必要があります。誤って設定されると正常に動作しない場合や、結露等により水漏れに至るおそれがあります。						
	8. デモモニタリング機能は、リモコンでご利用の場合「主-従」設定で「主」に設定したリモコンのみご利用できます。						
標準外仕様							
スプリット形電算室用空調機 R410A対応 仕様書			形名	室内：PFD-P560VCMDE 室外：PUD-P280VSCMDE × 2台			
三菱電機株式会社	日付	12-03-22	仕様書番号	WYN C1-4200-5	副番	A	



左側面図



正面図

分岐管の配管サイズ

構成ユニット形名	室外ユニット1	PUD-P280VSCMD-E
	室外ユニット2	PUD-P280VSCMD-E
分岐管キット形名(別売品)	CMY-S100BK	
室内ユニット~分岐管	液	a      φ15.88
	ガス	b      φ28.58

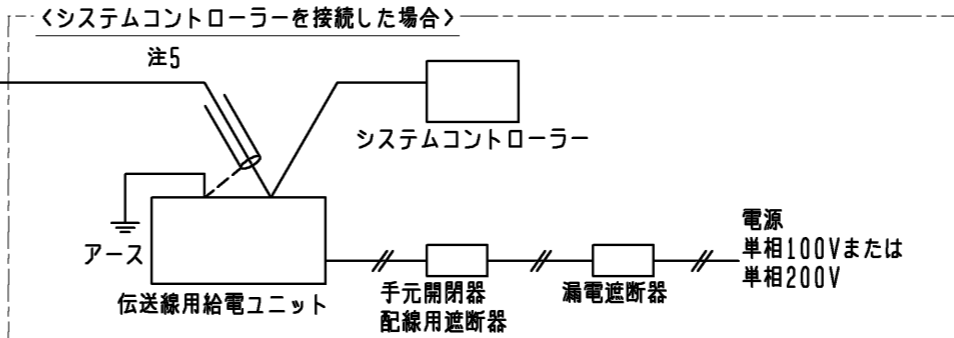
	ユニット形名	液	ガス
		c または e	d または f
分岐管キット~室外ユニット	P280VSCMD形	φ9.52	φ22.2

- 注1. 図を参考に配管を接続してください。各部の配管サイズは表によります。  
 2. 分岐管キットの傾きは、水平面に対して±15°以内にしてください。  
 3. 分岐管キットの詳しい接続方法は、必ず分岐管キットの取付説明書をご覧ください。  
 4. 分岐部手前(図中a, b部)の配管は直管部500mm以上を確保して施工してください。  
 (\*直管部は分岐管付属の直管配管も含めて500mm以上)  
 5. 分岐管は、必ず弊社別売品をご使用ください。

	作成日付 ISSUED	改定日付 REVISED	TITLE PUD-P280VSCMD-E(-BS, -BSG) スプリット形電算室用空調機 室外ユニットセット 外形図		
DIM. mm	11-12-21		DRW. NO.	REV.	PAGE
SCALE NTS	三菱電機株式会社		WKG94T146	*	1/1

室外ユニット  
PUD-P280VSCMD-E

集中管理用伝送線



①室内ユニット 電線太さおよび開閉器容量

形名	電動機出力	電線太さ		漏電遮断器 ※1	手元開閉器		配線用遮断器	室内ユニット 最大電流
		電源配線	アース		開閉器容量	過電流保護器		
PFD-P560VCMD-E	7.5kW	5.5mm	2.0mm	30A 100mAまたは30mA 0.1s以下	40A	30A (B種ヒューズ) ※2	30A	15.0A

※1 室内ユニットには必ずインバータ回路用漏電遮断器 (三菱電機NV-Cシリーズ、またはその同等品) を取付けてください。  
 ※2 過電流保護器はB種ヒューズを使用する場合について示します。

②室外ユニット 電線太さおよび開閉器容量

室外構成ユニット形名	電線太さ		漏電遮断器 ※1	手元開閉器		配線用遮断器	室外ユニット 最大電流
	電源配線	アース		開閉器容量	過電流保護器		
(1) PUD-P280VSCMD-E	5.5mm	2.0mm	30A 30mAまたは100mA 0.1s以下	30A	30A (B種ヒューズ) ※2	30A	17.2A

※1 室外ユニットには必ずインバータ回路用漏電遮断器 (三菱電機NV-Cシリーズ、またはその同等品) を取付けてください。  
 ※2 過電流保護器はB種ヒューズを使用する場合について示します。

③ペーパーパン加湿器<受注品> 電線太さおよび開閉器容量

ペーパーパン 加湿器容量	電線太さ	漏電遮断器	手元開閉器		配線用遮断器
			開閉器容量	過電流保護器	
4kW	2.0mm	20A 30mA 0.1s以下	15A	15A (B種ヒューズ) ※1	20A
6kW	2.0mm	20A 30mA 0.1s以下	15A	15A (B種ヒューズ) ※1	20A

※1 過電流保護器はB種ヒューズを使用する場合について示します。

④制御配線

配線	電線太さ	配線の種類	総延長
室内外伝送線	1.25mm以上	シールド線 CVVS, CPEVS, MVVS	最大 200m
集中管理用 伝送線	1.25mm以上	シールド線 CVVS, CPEVS, MVVS	最大 200m

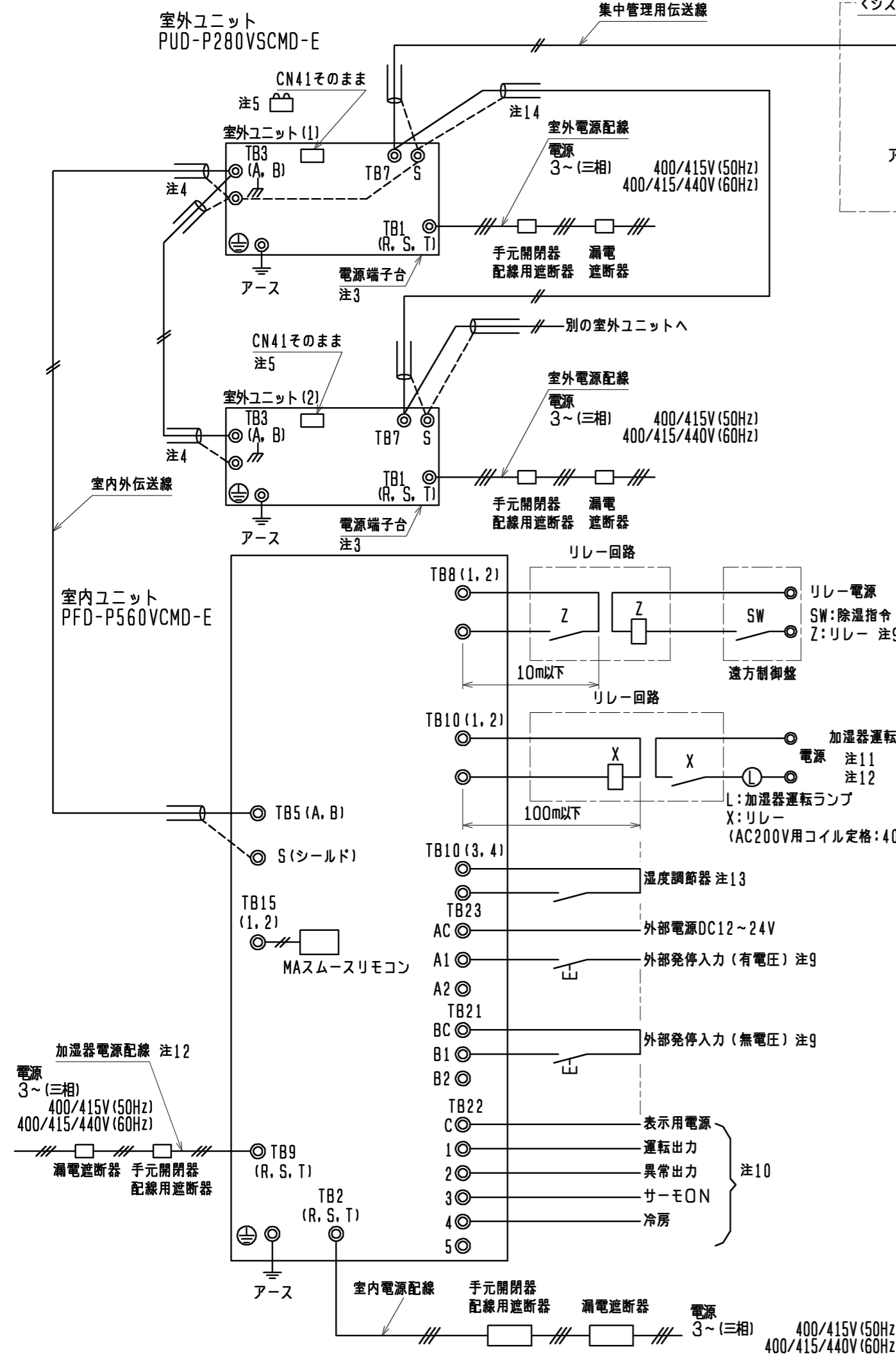
9. 発停・除湿の接点は微小電流 (DC12V 1mA以下) 用をご使用ください。  
 有電圧入力の場合はDC12~24Vでご使用ください。  
 発停入力信号により室内ユニットのスイッチ設定を変更してください。  
 工場出荷時は1パルス入力に設定されています。  
 設定方法の詳細は下図の外部入力表をご参照ください。

外部入力表

	室内ユニット スイッチ設定	有電圧	無電圧
1パルス入力 ※工場出荷時	SW1-9 ON	AC A1 A2	BC B1 B2
2パルス入力	SW1-9 ON	AC A1 A2	BC B1 B2
レベル入力	SW1-9 OFF	AC A1 A2	BC B1 B2

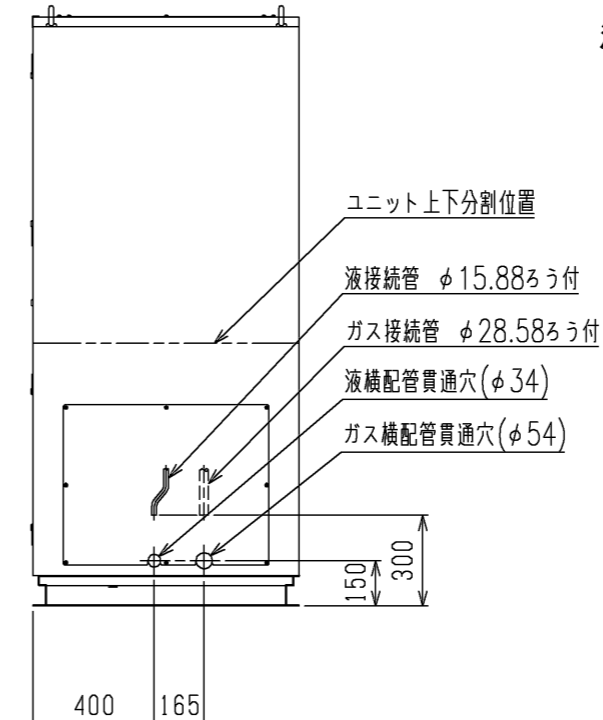
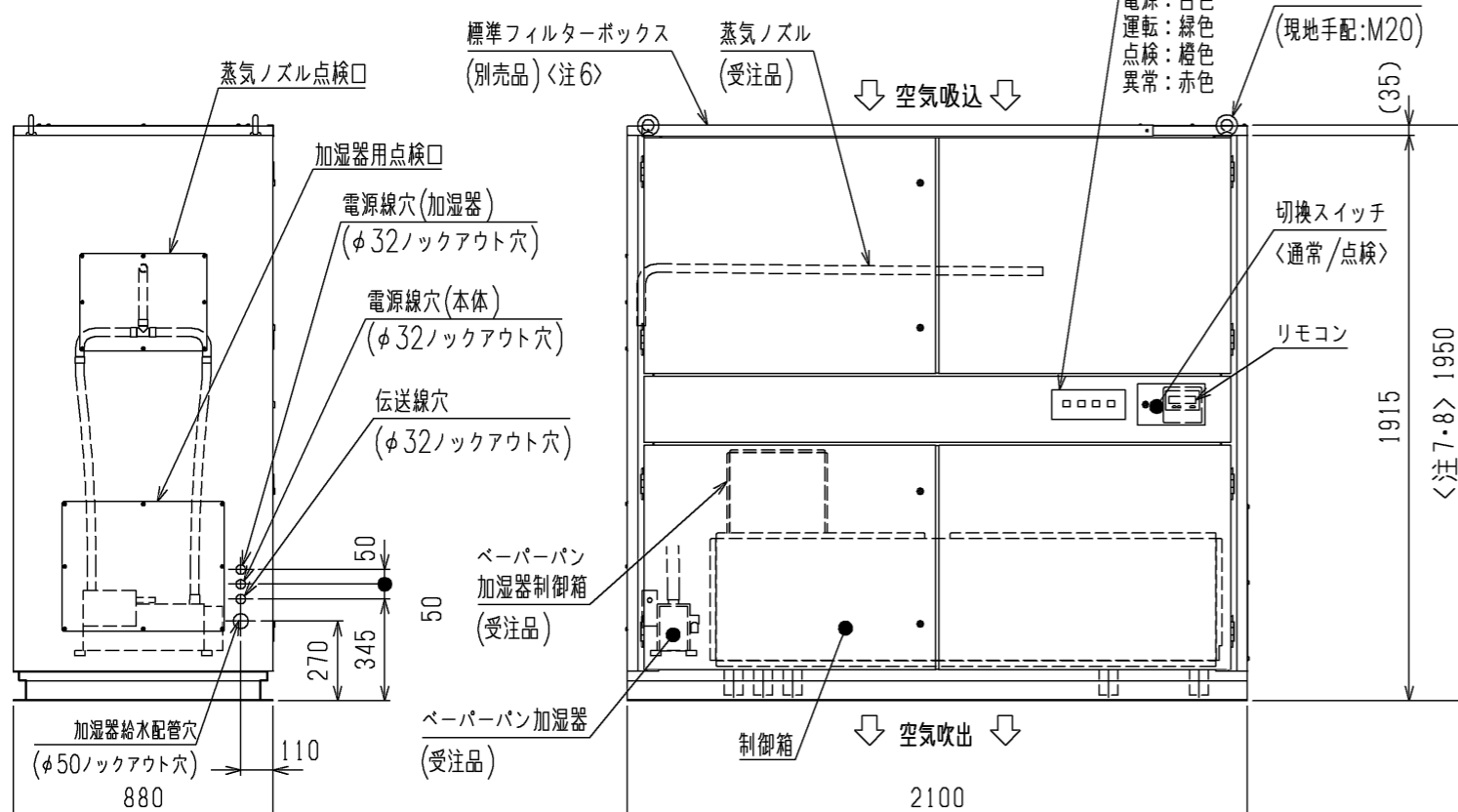
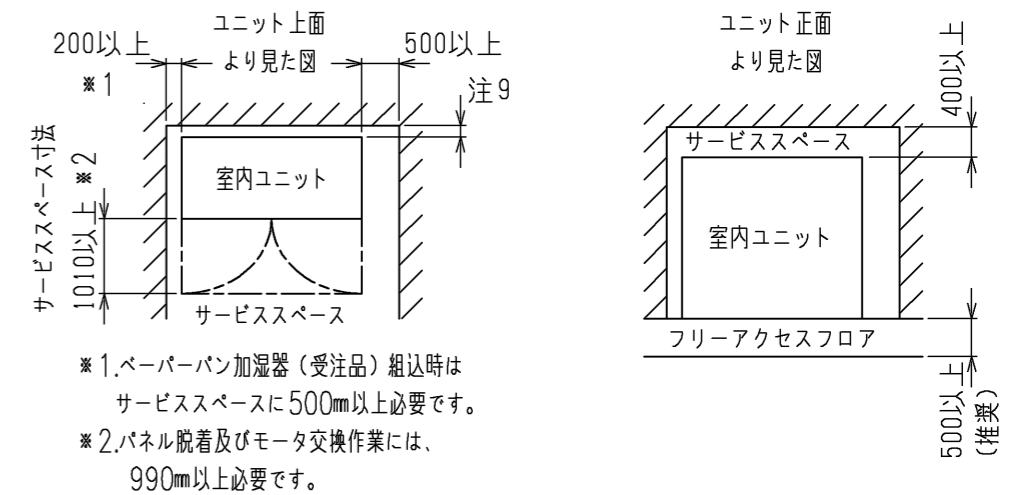
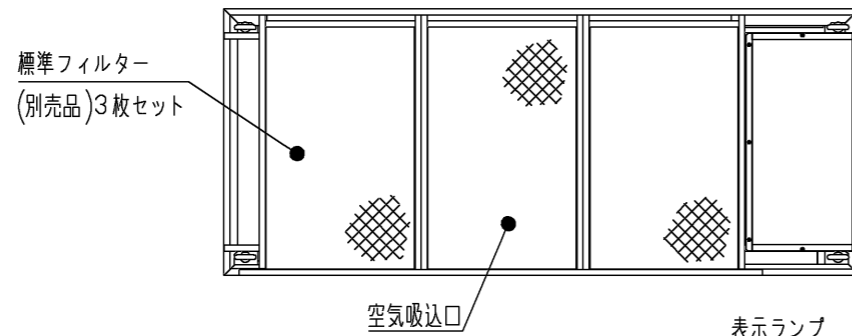
- ユニット内のリレーの接点出力は、DC30V、またはAC100/200V、接点定格電流1A、接点最小負荷10mAです。
- 室内ユニット・室外ユニットへ接続する配線および電気部品は現地手配となります。
- ペーパーパン加湿器 (受注品) 組み込み時のみ配線してください。
- ペーパーパン加湿器 (受注品) の湿度調節器 (現地手配) は必ず設置し相対湿度5%以下の設定にしてください。
- システムコントローラーを接続しない場合は、室外ユニット間の配線 (TB7系統) は不要です。
- 製品の故障、電源配線不良などにより大電流が流れた場合、製品側の遮断器と上位側の遮断器が共に作動することがあります。設備の重要性により電源系統を分割するか、遮断器の保護協調をとってください。

1 冷媒回路接続

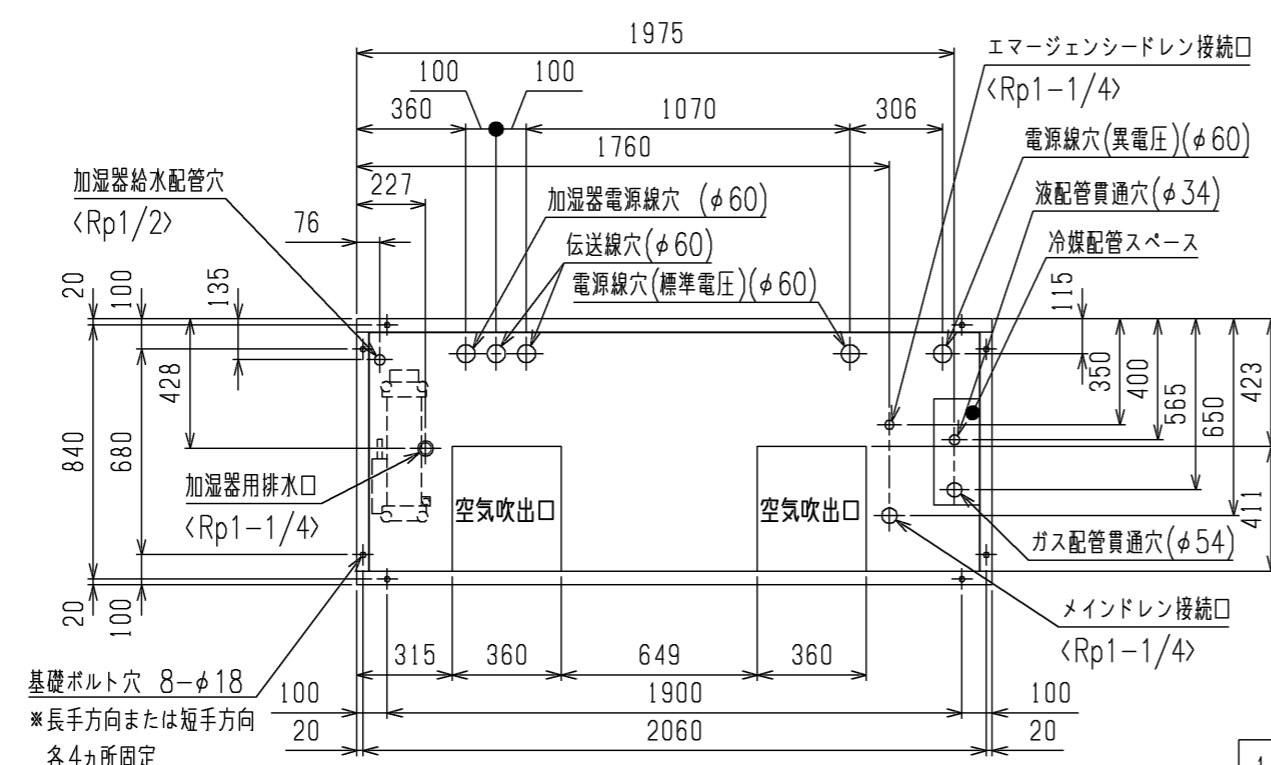


- 伝送線は全て2線式で極性がありません。
- ◎印はネジ端子台を示します。
- 室外電源配線は端子台TB1に接続してください。
- 室内ユニット側への伝送線 (シールド線) のシールド側は必ず室外ユニットのアース端子に接続してください。また、室内ユニット (伝送線) のシールドアースは、室内ユニットの端子S (シールド) へ接続してください。(シールドアースは図中、破線にて示しています。)
- システムコントローラー接続時の集中管理用伝送線 (シールド線) のシールドアースは必ず伝送線用給電ユニットのアース端子に接続してください。また、伝送線用給電ユニットを接続しない場合、1台の室外ユニットの給電切換コネクタ (CN41) を (CN40) に差替えることで、室外ユニットから集中管理用伝送線への給電が可能です。この場合、集中管理用伝送線 (シールド線) のシールドアースは必ずコネクタを差替えた室外ユニットのアース端子に接続してください。
- 電源には必ず漏電遮断器を取付けてください。
- 漏電遮断器で地絡保護専用のものは、手元開閉器または配線用遮断器を組合わせて使用してください。
- 過電流保護器はB種ヒューズを使用する場合について示します。

	作成日付 ISSUED	改定日付 REVISED	TITLE PFD-P560VCMD-E 三菱電機 スプリット形電算室用空調機 機外配線図 (個別配線接続)
DIM. mm	12-01-11		
SCALE NTS	三菱電機株式会社		DRW. NO. WKG94T161
		REV.	PAGE 1/1



- 注1. エマージェンシードレン配管には必ずトラップを設けてください。(トラップ高さ:100mm以上)  
(メインドレン配管にはトラップは必要ありません)
2. 本図は改良の為、お断りなしに仕様変更することがありますので、ご了承ください。
3. ペーパーパン加湿器(受注品)組込時は以下注意が必要です。  
(1)加湿器用排水口に必ずトラップを設けてください。(トラップ高さ:100mm以上)  
(2)加湿器の上水道との連結は水道法で禁止されています。受水槽などを介して接続してください。  
(3)給水バルブとストレーナ〈現地手配〉を設置してください。加湿器の点検時に必要となります。  
(4)加湿器への給水範囲は以下の値としてください。  
補給水温 0°C~80°C  
水圧 0.03~0.5MPa
4. 下配管または下配線を行う場合は、ベースの貫通穴を塞がないように、架台の施工には注意してください。
5. 分割時は、全てのパネルを外す必要があります。分割時の寸法は、上部H1074×W2100×D880(mm)  
下部H870×W2100×D880(mm)  
となります。(ろう付部を取外す必要があります。)
6. 標準フィルターボックス(別売品)は、現地組込となります。
7. 中・高性能フィルターを組込む場合は、中・高性能フィルターボックス(別売品)が必要となり、フィルターボックスの高さ寸法が変わります。
8. 補助冷却装置(別売品)を組込む場合は、システム全体の高さ寸法が変わります。
9. 熱交換器の交換など重サービス時にはユニットの移動が必要となります。ユニットの移動が出来ない場合は背面に500mmのスペースを確保して施工してください。

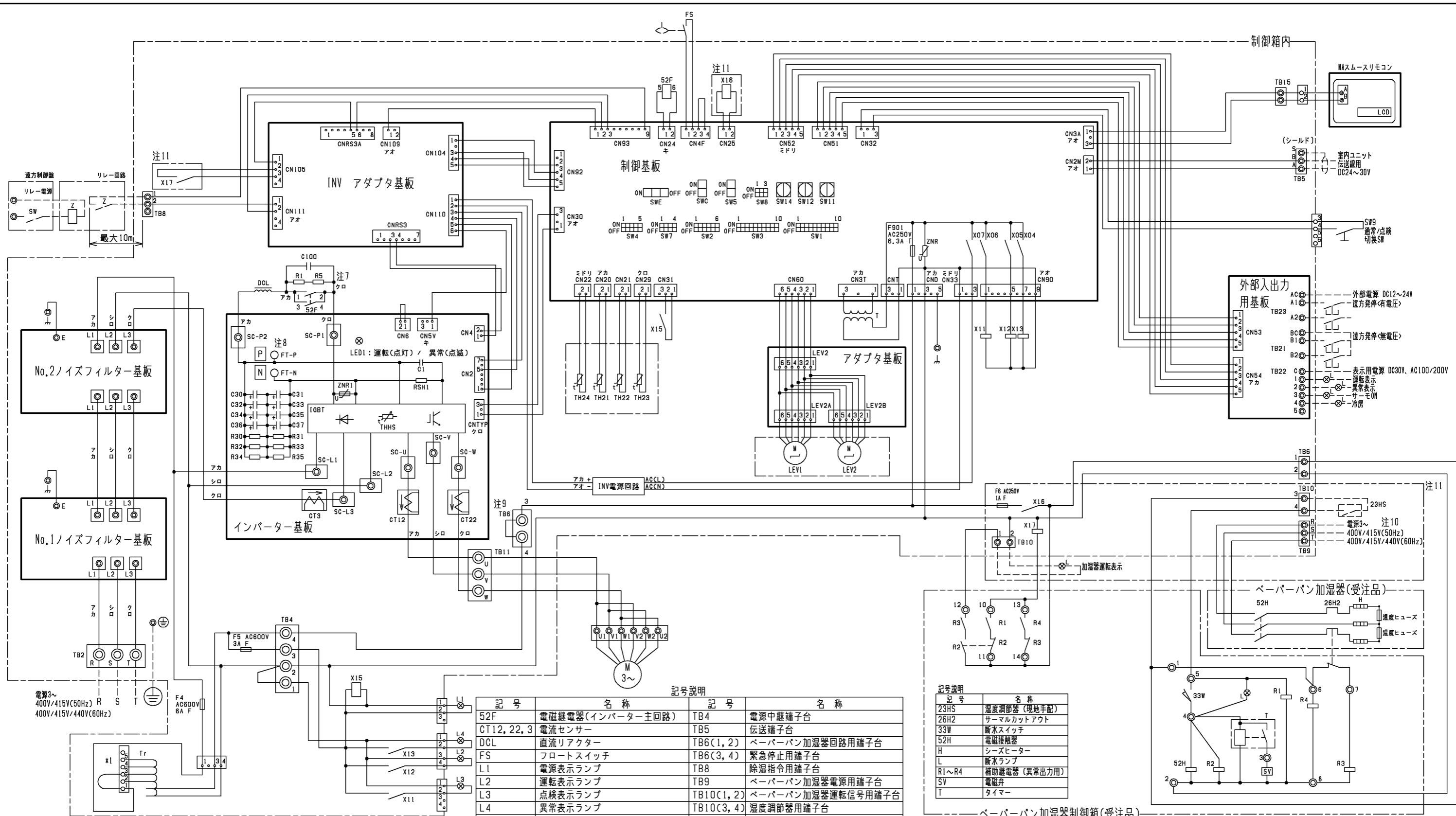


床面寸法図

1冷媒回路接続

〈付属品〉(本体同梱)  
・前面パネル開閉キー...1個

	作成日付 ISSUED	改定日付 REVISED	TITLE	PFD-P560(V)CMD-E スプリット形電算室用空調機 R410A対応 室内ユニット 外形図 標準フィルターボックス組込
	DIM. mm	11-09-15	15-05-13	
SCALE	NTS		三菱電機株式会社	DRW.NO. W KG94R983
			REV.	PAGE
			D	1/1



注1. 図中破線部分は現地工事区分を示します。  
 注2. 一点鎖線は制御箱境界を示します。  
 注3. ◎印は端子台、□印は基板差込みコネクタおよび、  
 板金に取りつけられたコネクタを示します。  
 注4. 配線は、内線規程に従って接続してください。  
 注5. 電源には必ず漏電遮断器を設けてください。  
 注6. \*1の配線はご使用電圧により配線位置が異なります。  
 (下図表を参照してください。)

コネクタ-短絡線	1-3	1-4	1-5
ご使用電圧	400V	415V	440V

注7. ファストン端子はロック機構付き端子です。取り外す  
 際は端子中央のつまみを押しながら取り外してください。  
 取り付け後は確実にロックがかかっていることを  
 確認してください。

注8. 制御箱内には、多数の高電圧充電部がありま  
 すので、制御箱内を点検する際は、必ず電源を  
 切り、主コンデンサの放電時間(10分以上)  
 放置後、タブ端子FT-P, FT-N間の電圧が  
 十分に下がっていること(DC20V以下)を  
 確認してから行って下さい。  
 注9. 緊急停止入力は、端子台TB6(3-4周)の  
 短絡線を外して、そこに緊急停止SWなどを  
 配線接続してください。  
 注10. ペーパーパン加湿器は別電源としてください。  
 注11. 加湿器(受注品)付の場合に存在します。

記号説明

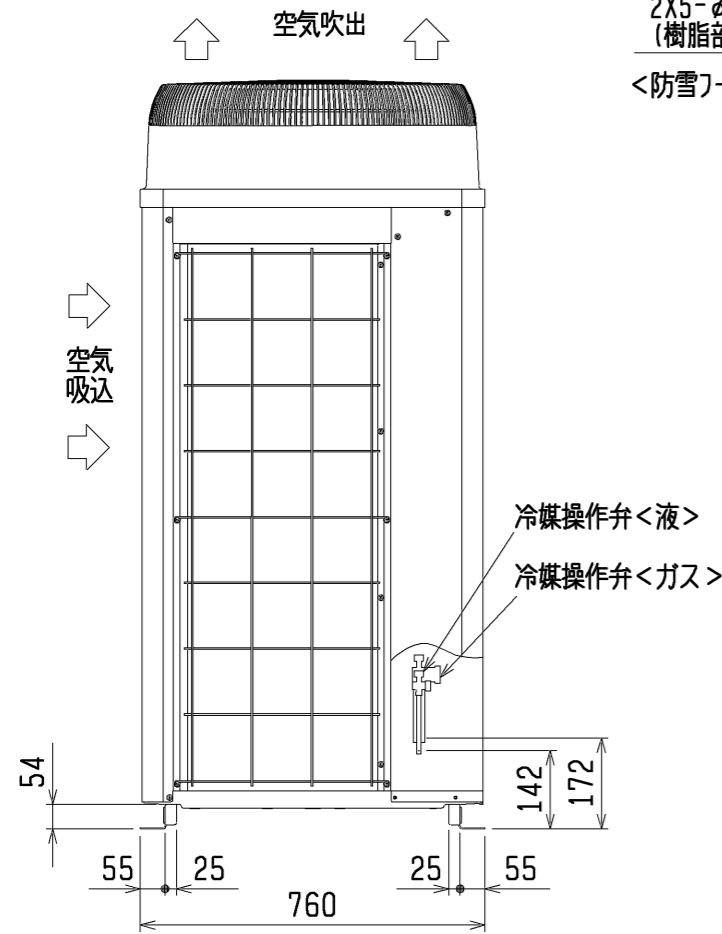
記号	名称	記号	名称
52F	電磁継電器(インバータ主回路)	TB4	電源中継端子台
CT12, 22, 3	電流センサー	TB5	伝送端子台
DCL	直流リアクター	TB6(1, 2)	ペーパーパン加湿器回路用端子台
FS	フロートスイッチ	TB6(3, 4)	緊急停止用端子台
L1	電源表示ランプ	TB8	除湿指令用端子台
L2	運転表示ランプ	TB9	ペーパーパン加湿器電源用端子台
L3	点検表示ランプ	TB10(1, 2)	ペーパーパン加湿器運転信号用端子台
L4	異常表示ランプ	TB10(3, 4)	湿度調節器用端子台
LEV1, 2	電子膨張弁	TB11	ファンモータ配線中継端子台
M	送風機用電動機	TB15	MAスムースリモコン用端子台
SW1	スイッチ	TB21	遠方発停端子台<無電圧>
SW2		TB22	遠方表示端子台
SW3		TB23	遠方発停端子台<有電圧>
SW4		TH21	吸込み制御用サーミスタ
SW5		TH22	配管温度検出用サーミスタ(液)
SW7		TH23	配管温度検出用サーミスタ(ガス)
SW8		TH24	吹出し制御用サーミスタ
SW9		Tr	トランス
SW11		X11	補助継電器 点検用
SW12		X12	運転表示用
SW14		X13	異常表示用
SWC		X15	ランプ異常用
SWE		X16	ファンインターロック
T	電源トランス	X17	加湿器異常用
TB2	電源端子台	ZNR	バリスター

記号説明

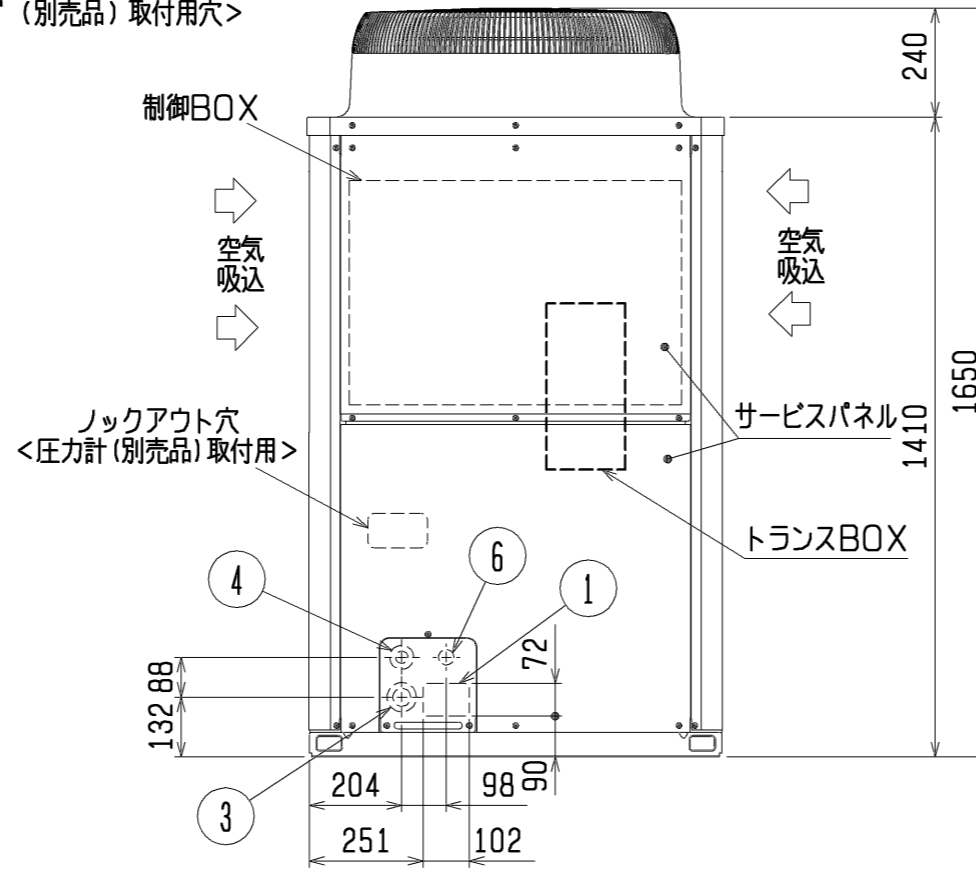
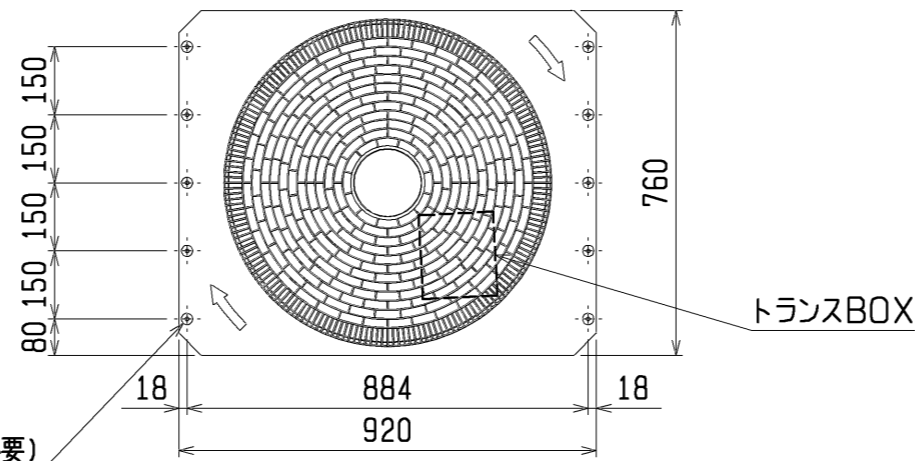
記号	名称
23HS	湿度調節器(現地手配)
26H2	サーマルカットアウト
33W	断水スイッチ
52H	電磁接触器
H	シースヒーター
L	断水ランプ
R1~R4	補助継電器(異常出力用)
SV	電磁弁
T	タイマー

本図面の所有権は三菱電機株式会社にある。  
 THIS DOCUMENT IS THE PROPERTY OF MITSUBISHI ELECTRIC CORPORATION.

DIMENSIONS ARE IN MILLIMETERS	作成日付 ISSUED	改定日付 REVISED	TITLE PFD-P560VCMD-E スプリット形電算室用空調機 室内ユニット電気配線図
	12-04-02	2019-07-11	
R 度 SCALE DO NOT SCALE	<b>三菱電機株式会社</b>		DWG.NO. W KE94C724
	REV. A	PAGE 1/1	



2X5-φ4.6穴  
(樹脂部の開口加工必要)  
<防雪フード(別売品)取付用穴>



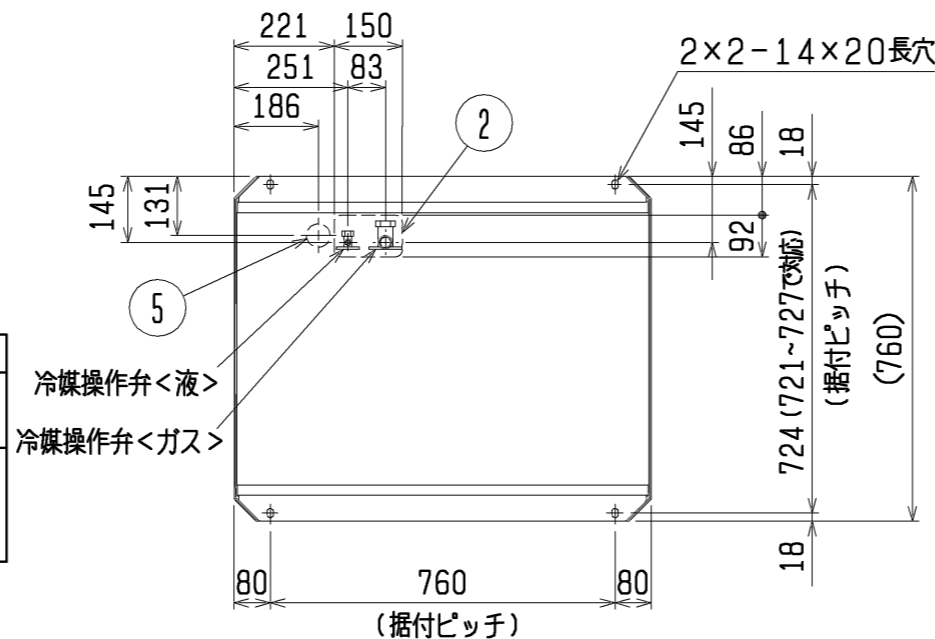
<付属品>  
・冷媒接続管

- 注1. ユニット周囲の必要空間と基礎施工時の注意事項は、(2/2)を参照してください。  
注2. ろう付け時は、操作弁本体へ濡れタオル等を巻き、本体温度が120℃以上にならない様にしてください。

接続管仕様

形名	操作弁接続口仕様	
	液側	ガス側
P280VCMD形	主管長90m未満 φ9.52ろう付け※1	φ22.2ろう付け※2
	主管長90m以上 φ12.7ろう付け※2	
P280VSCMD形	φ9.52ろう付け※1	

※1・・・現地配管を拡張して直接操作弁にろう付けしてください。  
※2・・・付属の接続管をご使用ください。

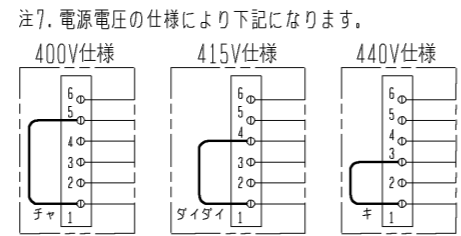
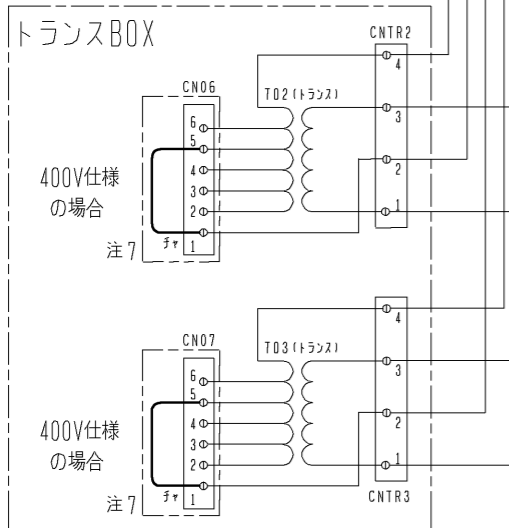
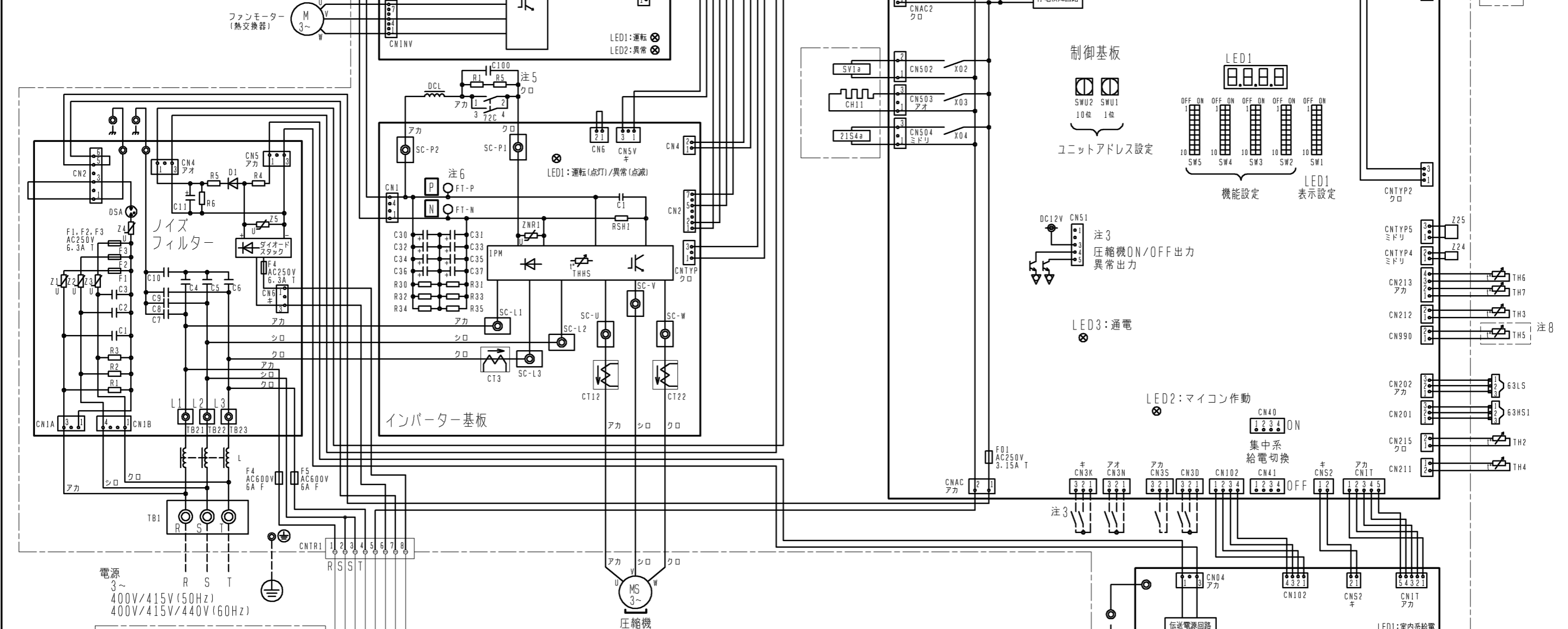


NO.	用途	仕様	
①	配管用	前面通し穴	102×72ロックアウト穴
		底面通し穴	150×92ロックアウト穴
③	電源配線用	前面通し穴	φ65もしくはφ40ロックアウト穴
		底面通し穴	φ52もしくはφ27ロックアウト穴
⑤	伝送用配線	前面通し穴	φ34ロックアウト穴

DIM. mm	作成日付 ISSUED	改定日付 REVISED	TITLE PUD-P280VCMD-E(-BS,-BSG) PUD-P280VSCMD-E(-BS,-BSG) スプリット形電算室用空調機 室外ユニット外形図		
	11-12-20		SCALE NTS	三菱電機株式会社	DRW. NO. WKG94T144
				REV. *	PAGE 1/2



- 注1. 破線は現地配線を示します。  
 注2. 一点鎖線は制御箱境界を示します。  
 注3. 入出力信号用コネクタの接続はシステム設計工事マニュアルを参照してください。  
 注4. 同一冷媒系統の室外ユニット間はTB3を渡り配線してください。  
 注5. ファストン端子はロック機構付き端子です。取り外す際は端子中央のつまみを押しながら取り外してください。  
 取り付けた後は確実にロックがかかっていることを確認してください。  
 注6. 制御箱内には、多数の高電圧充電部がありますので、制御箱内を点検する際は必ず電源を切り、10分以上放置後、インバーター基板のタブ端子FT-P, FT-N間の電圧が十分に下がっていること (DC20V以下) を確認してから行ってください。



注7. 電源電圧の仕様により下記になります。

仕様	400V仕様	415V仕様	440V仕様
チャ	1	1	1
グランド	2	2	2
3	3	3	3
4	4	4	4
5	5	5	5
6	6	6	6

注8. 機種による相違点

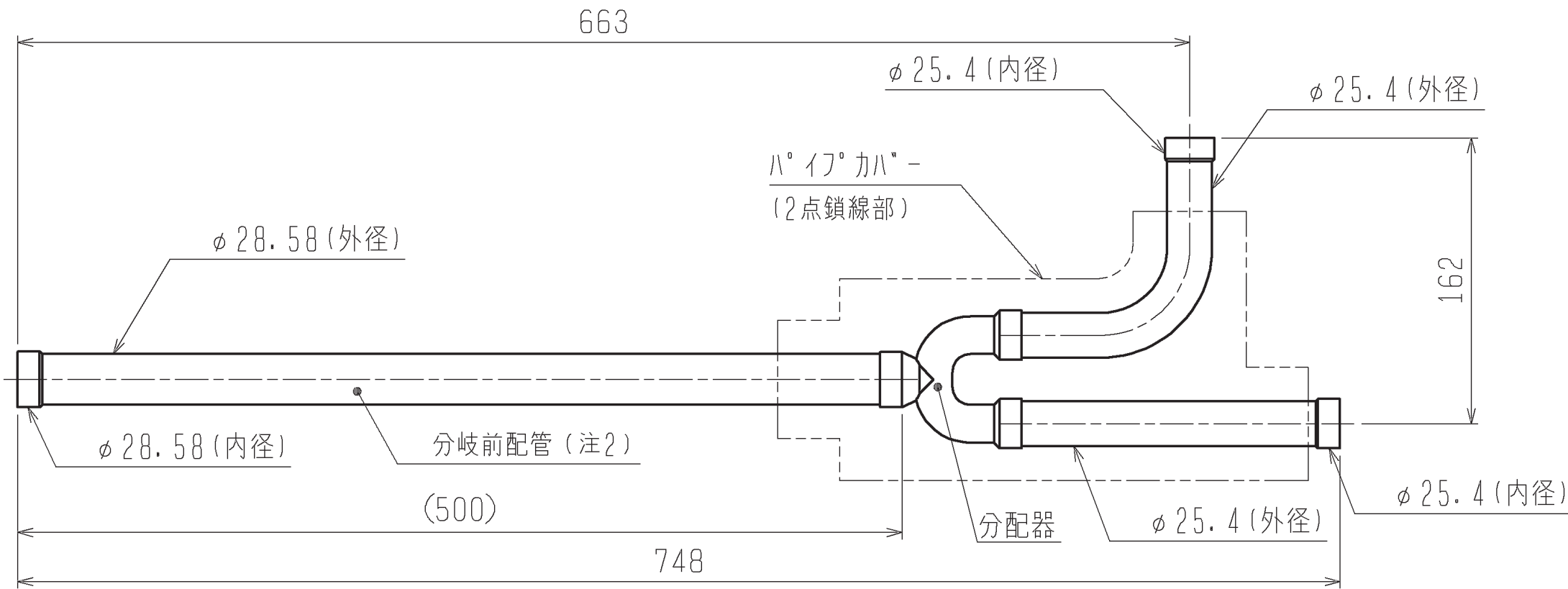
型名 (-BS, BSG含む)	LEV2	TH5	SW5-7
P***VCMD	無	無	OFF
P***VSCMD	有	有	ON

記号	名称	記号	名称
21S4a	四方弁 (冷暖切換)	TB1	端子台
63H1	圧力スイッチ (高圧過昇保護)	TB3	端子台
63HS1	圧力センサー	TB7	端子台
63LS	吐圧圧力	サーミスター	サーミスター
72C	電磁継電器 (インバーター主回路)	TH2	SCパイパス出口温度
CH11	クランクケースヒーター (圧縮機加熱)	TH3	液管温度
CT12, 22, 3	電流センサー (交流)	TH4	吐出温度
DCL	直流リアクター	TH5 注8	Acc流入管温度
LEV1	電子膨張弁	TH6	SC液側温度
LEV2 注8	HICパイパス流量調整	TH7	外気温度
SV1a	電磁弁 (O/S下バイパス回路)	THHS	IPM温度
		Z24, 25	機能設定素子

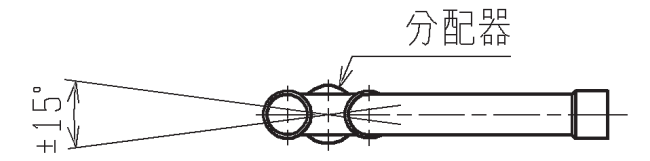
DIM. mm	作成日付 ISSUED	改定日付 REVISED	TITLE
	12-04-03	13-11-12	PUD-P280V(S)CMD-E (-BS, -BSG) スプリット形電算室用空調機 室外ユニット 電気配線図
SCALE NTS	三菱電機株式会社		DRW. NO. WKE94C730
	REV. A	PAGE 1/1	



ガス管用



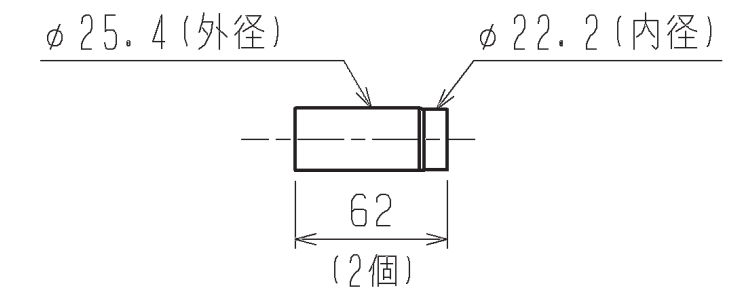
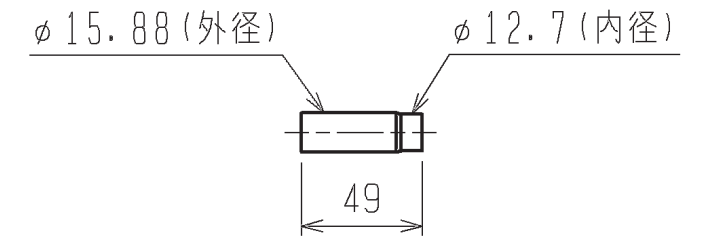
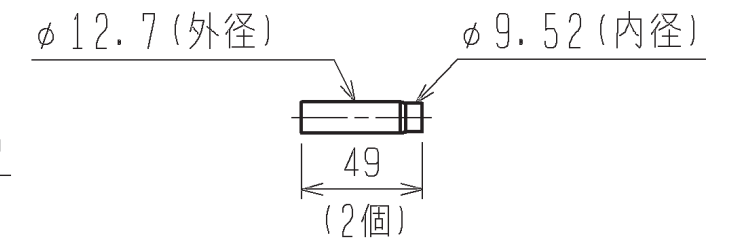
注1. 分岐管の取付姿勢は下図を参照して下さい。



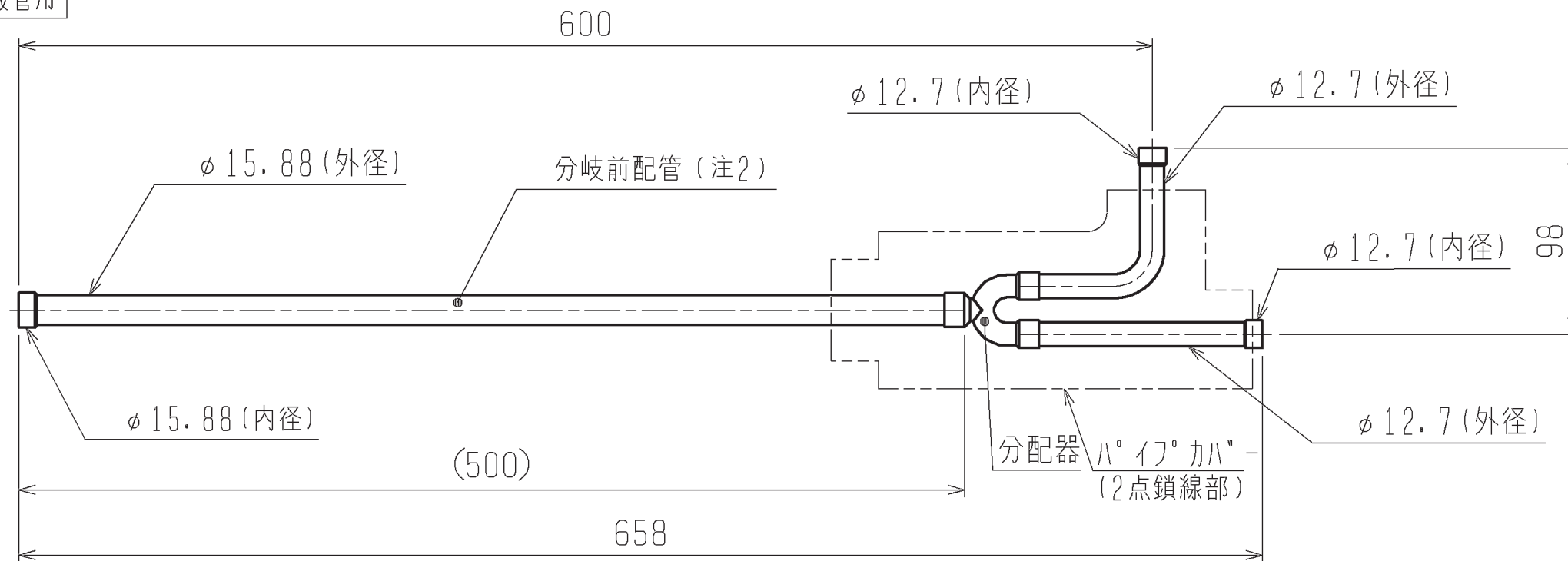
分配器の傾きは水平面に対して±15°以内

2. 分岐前配管の直管部長さは500mm以上確保してください。分岐前配管の取外し、切断、曲げを行うと機器損傷の原因となります。

< 異径管 (付属品) >



液管用



	作成日付 ISSUED	改定日付 REVISED	TITLE CMY-S100BK 設備用インバーターエアコン 別売品 分岐管キット外形図			
	DIM. mm	11-05-20				
SCALE NTS	三菱電機株式会社			DRW. NO. WKD94D810	REV. *	PAGE 1/1