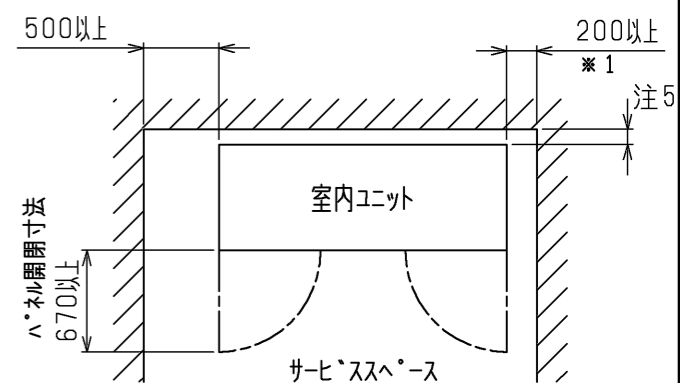
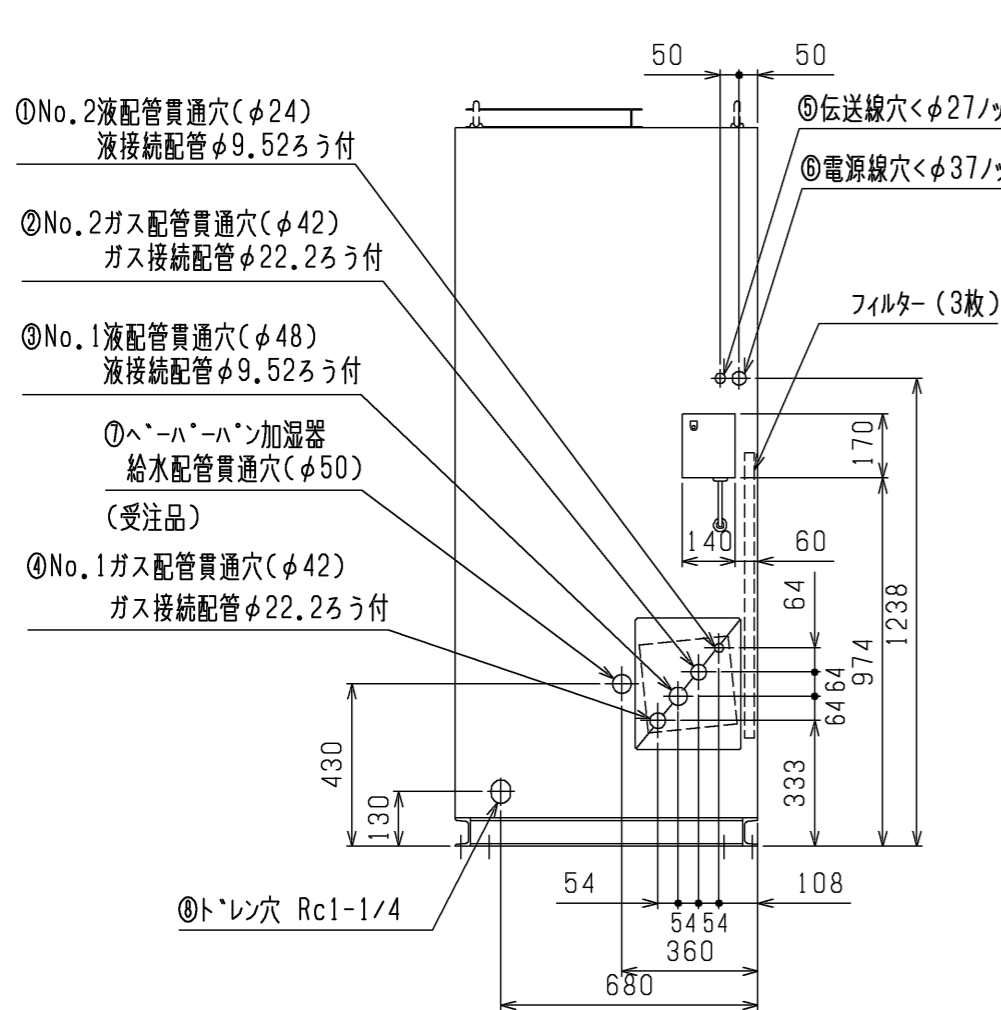
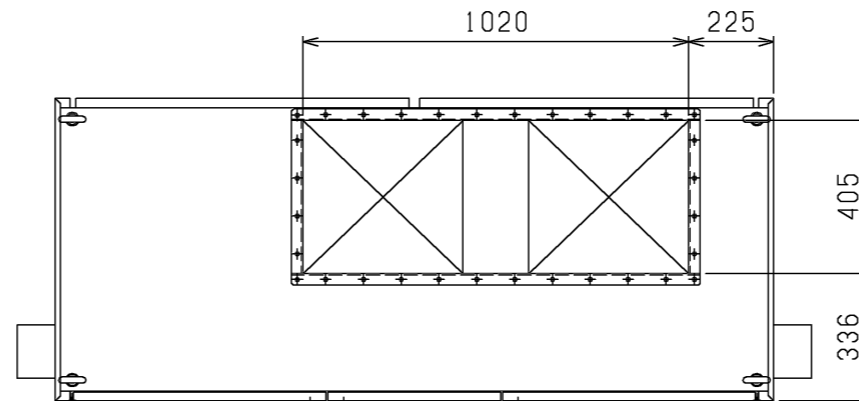


ダクト詳細寸法

- 注1. 室内ユニットの点検用に右図に示すサービススペースを設けてください。
 2. 本体ドレン配管には必ずトラップを設けてください。
 3. 本図は改良のため、お断りなしに仕様変更することがありますのでご了承ください。
 4. ペーパーパン加湿器(受注品)組込時は以下注意が必要です。
 (1)加湿器の上水道との連結は水道法で禁止されています。受水槽などを介して接続してください。
 (2)給水バルブとストレーナ<現地手配>を設置してください。加湿器の点検時に必要となります。
 (3)加湿器への給水範囲は以下の値としてください。
 補給水温 0℃~80℃
 水圧 0.03~0.5MPa
 5. 熱交換器の交換など重サービス時にはユニットの移動が必要となります。ユニットの移動が出来ない場合は背面に500mmのスペースを確保して施工してください。

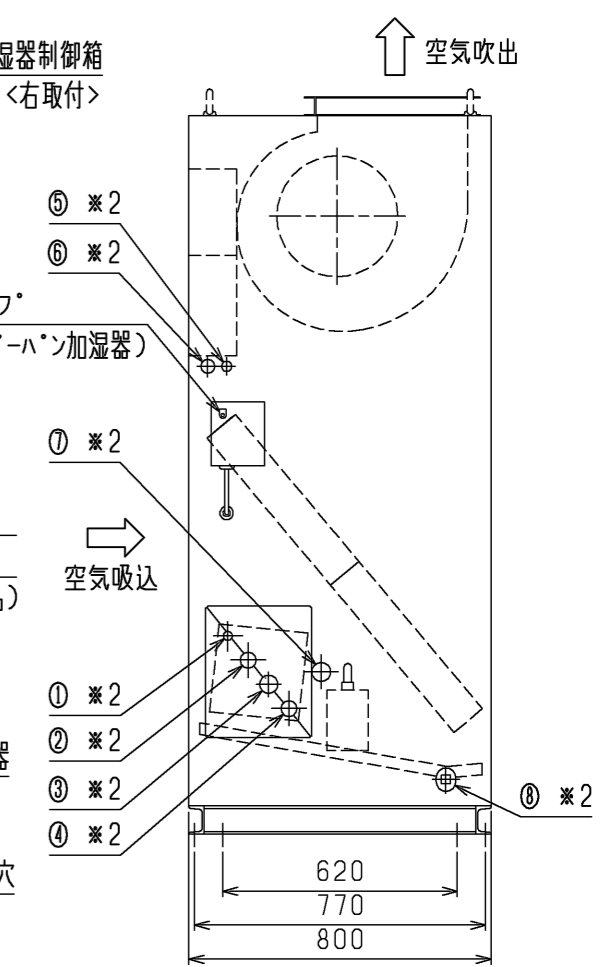
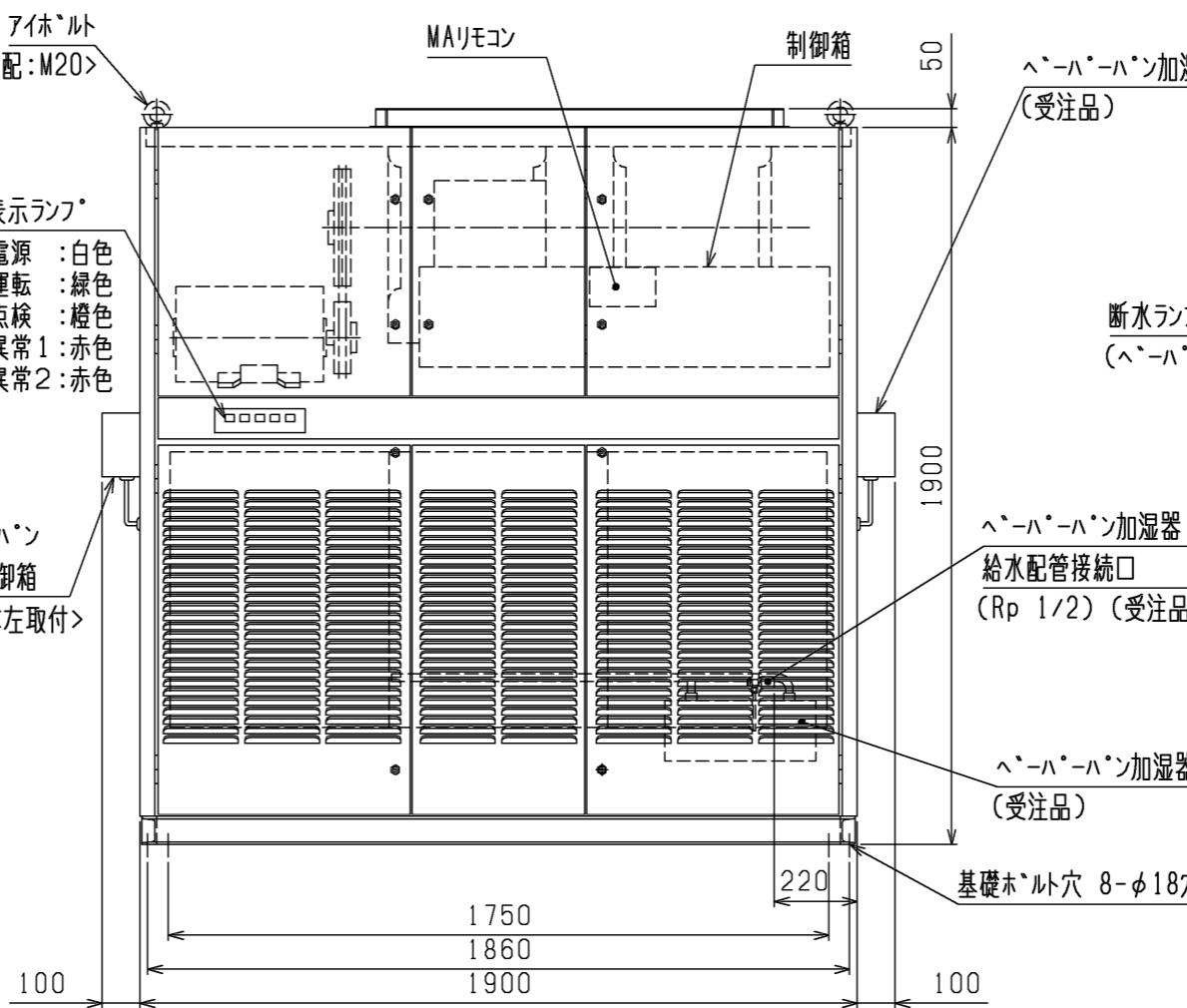


- ※1. 上図の据付工事スペースは配管・電源・伝送線をユニット左側に取出す場合を示します。(当社標準仕様)
 右側から取出す場合はユニット右側に500mmのスペースを取ってください。
 またペーパーパン加湿器(受注品)組込時は加湿器制御箱取付側及び給水配管取出し側にサービススペースとして500mm以上必要です。
 ※2. 右側面貫通穴およびペーパーパン加湿器制御箱は左側面と対称に設けています。寸法及び大きさは左側面図を参照ください。



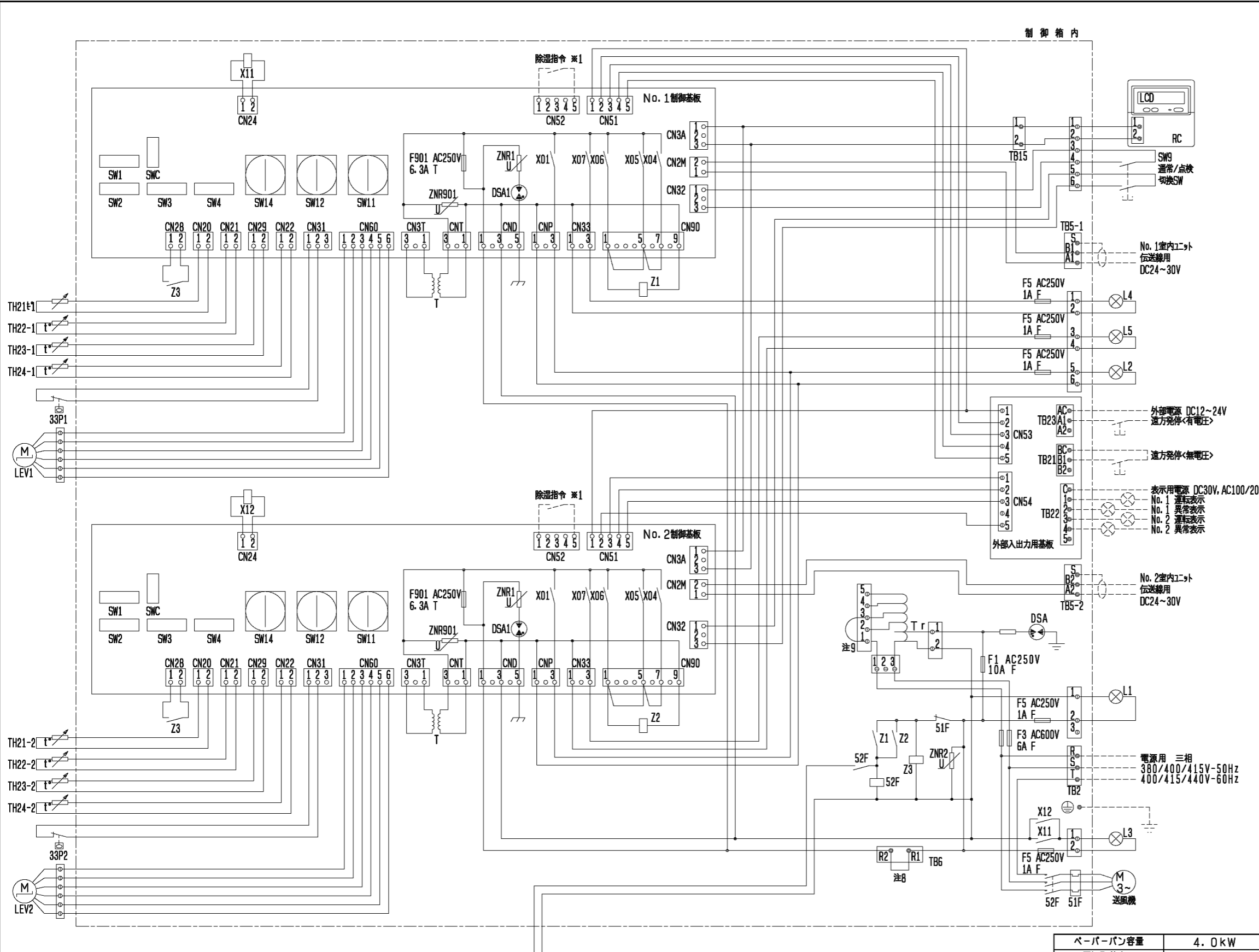
- アイボルト
 <現地手配:M20>
 ⑦伝送線穴<φ27ロックアウト穴>
 ⑧電源線穴<φ37ロックアウト穴>
 表示ランプ
 電源 : 白色
 運転 : 緑色
 点検 : 橙色
 異常1 : 赤色
 異常2 : 赤色

ペーパーパン
 加湿器制御箱
 (受注品)<左取付>



- <付属品>
 ・六角キー(前面パネル開閉用)・・・1個
 ・冷媒配管接続管(ガス用)・・・2個
 ・冷媒配管接続管(液用大)・・・1個
 ・冷媒配管接続管(液用小)・・・1個

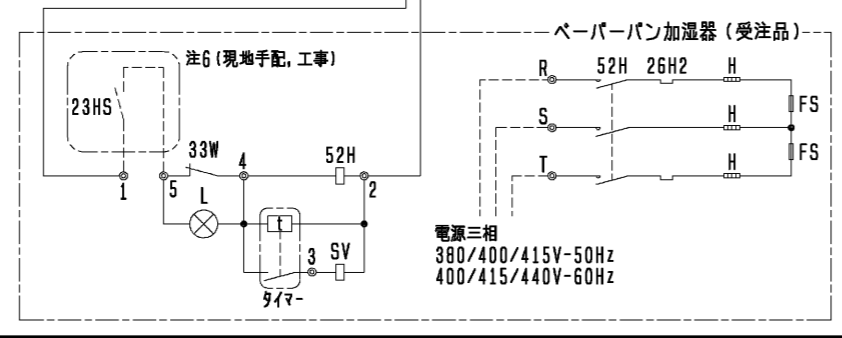
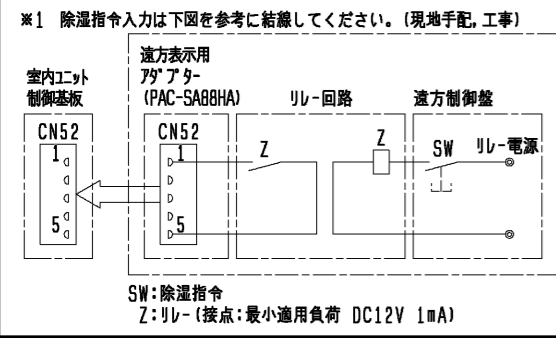
	作成日付 ISSUED	改定日付 REVISED	TITLE PFD-P560(V)CMT-E-2C(-6) スプリット形電算室用空調機 R410A対応 室内ユニット 外形図
DIM. mm	10-05-20	15-05-13	
SCALE NTS	三菱電機株式会社		DRW.NO. W KG94R193
		REV. B	PAGE 1/1



- 注1. 図中破線部分は現地工事区分を示します。
 2. No. 1・2のアドレスは必ず連番とし、No. 1のアドレスを奇数、No. 2のアドレスを偶数に設定してください。
 3. No. 1室内ユニットは、(No. 1室内アドレス+50)のアドレスの室外ユニットと、No. 2室内ユニットは、(No. 2室内アドレス+50)のアドレスの室外ユニットと接続してください。
 4. 集中操作器を接続する場合、室内ユニットの設置されたゾーン番号 (SW14) は「1~5」の範囲で設定してください。
 (全5ゾーン内の室内ユニットは20台以下となるように設置してください。)
 5. ◎印は端子台、○は基板差込みコネクタ及び板金に取り付けられたコネクタを示します。
 6. ペーパーパン加湿器の23HS (湿度調節器<現地手配>)は必ず設置し、相対湿度55%以下の設定にしてください。
 接続は加湿器制御箱内端子台の1、5に配線してください。
 端子台1-5には短絡線がありますので取外した後、配線してください。
 (加湿器は受注品です)
 7. ペーパーパン加湿器は、別電源としてください。
 容量は下表に従ってください。
 8. 緊急停止入力は、室内ユニット端子台R1-R2間の短絡線を外して、そこに緊急停止SWなどを配線接続してください。
 9. ご使用電圧により、配線位置が異なります。(下表参照)

コネクタ短絡線	1-2	1-3	1-4	1-5
ご使用電圧	380V	400V	415V	440V

記号	名称
M	送風機電動機
DSA, DSA1	アレスター
TB2	電源端子台
TB5-1, TB5-2	伝送端子台
TB6	緊急停止用端子台
TB15	MAリモコン用端子台
TB21	遠方発停端子台<無電圧>
TB22	遠方表示端子台
TB23	遠方発停端子台<有電圧>
L1	電源表示ランプ(白)
L2	運転表示ランプ(緑)
L3	点検表示ランプ(橙)
L4	No. 1系統異常表示ランプ(赤)
L5	No. 2系統異常表示ランプ(赤)
ZNR1, ZNR2, ZNR901	バリスター
T	電源トランス
LEV1, LEV2	電子式リニア膨張弁
52F	電磁接触器(送風機用)
51F	熱動過電流継電器
33P1, 33P2	フロートスイッチ
TH21-1, TH21-2	サーミスター(吸込空気温度検知)
TH22-1, TH22-2	サーミスター(液配管温度検知)
TH23-1, TH23-2	サーミスター(ガス配管温度検知)
TH24-1, TH24-2	サーミスター(吹出空気温度検知)
SW1	スイッチ(機能切換)
SW2	スイッチ(能力設定)
SW3	スイッチ(機種切換)
SW4	スイッチ(機種設定)
SW9	スイッチ(通常/点検切換)
SW11	スイッチ(アドレス設定用 1の位)
SW12	スイッチ(アドレス設定用 10の位)
SW14	スイッチ(ゾーンNo. 設定用)
SWC	スイッチ(吹出し/吸込み切換)
X01, X04~X07	リレー(制御基板)
X11, X12	リレー(点検用)
Z1, Z2, Z3	リレー(送風機用)
RC	MAリモコン
Tr	トランス



記号	名称
52H	電磁接触器
26H2	サーマルカットアウト
FS	温度ヒューズ
H	シーズヒーター
23HS	湿度調節器(現地手配)
T	タイマー
SV	電磁弁
L	断水ランプ
33W	断水スイッチ

ペーパーパン容量	4.0kW	6.0kW
電源配線太さ	2.0mm	2.0mm
手元開断器の場合	開閉器容量 15A	15A
配線遮断器の場合	ヒューズ容量 15A	15A
配線遮断器の場合	定格電流 20A	20A
漏電遮断器	定格感度 30mA 0.1s以下	30mA 0.1s以下

作成日付 ISSUED	10-03-02	改定日付 REVISED	11-07-11	TITLE	PFD-P450VCM-E-2C(-6) PFD-P560VCM(T)-E-2C(-6) スプリット形 電算室用空調機 室内ユニット 電気配線図
DIM. mm	10-03-02	SCALE	NTS	DRW. NO.	WKG94J387
				REV.	C
				PAGE	1/1

三菱電機株式会社