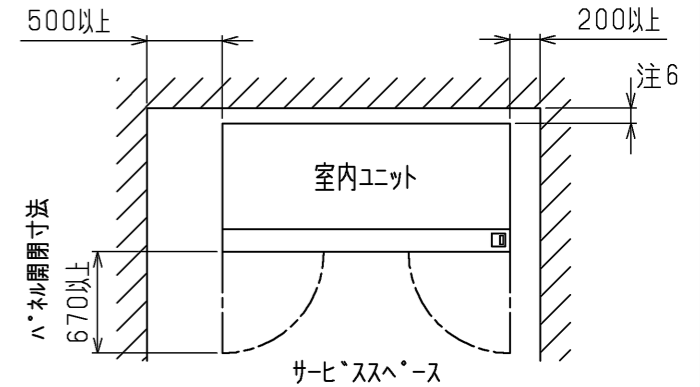


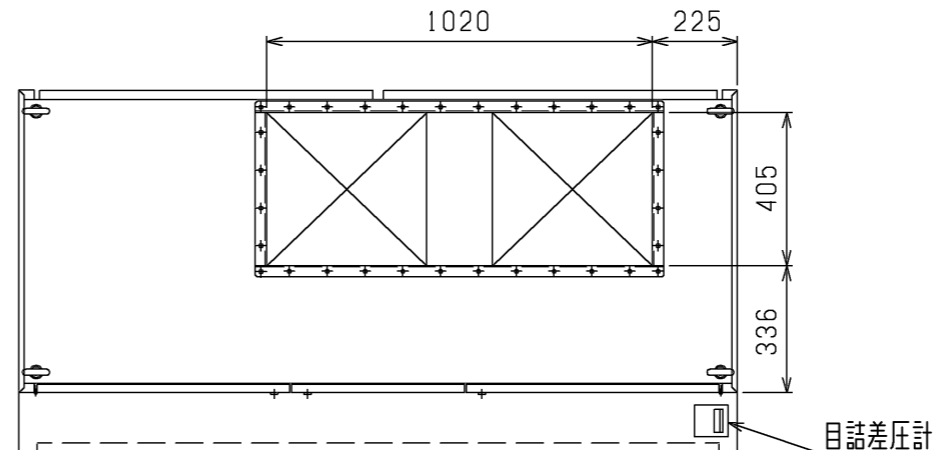
ダクト詳細寸法

- 注1. 室内ユニットの点検用に右図に示すサービススペースを設けてください。
- 注2. 本体ドレン配管には必ずトラップを設けてください。
- 注3. 本図は改良のため、お断りなしに仕様変更することがありますのでご了承ください。
- 注4. 中・高性能フィルターと併設するプレフィルターは、PAC-TS85YFを2セット<枚数4>を使用してください。本体の標準プレフィルターを併設することはできませんので取外し使用しないでください。
- 注5. フィルター目詰差圧計とフィルター目詰差圧スイッチの併設はできません。
- 注6. 熱交換器の交換など重サービス時にはユニットの移動が必要となります。ユニットの移動が出来ない場合は背面に500mmのスペースを確保して施工してください。

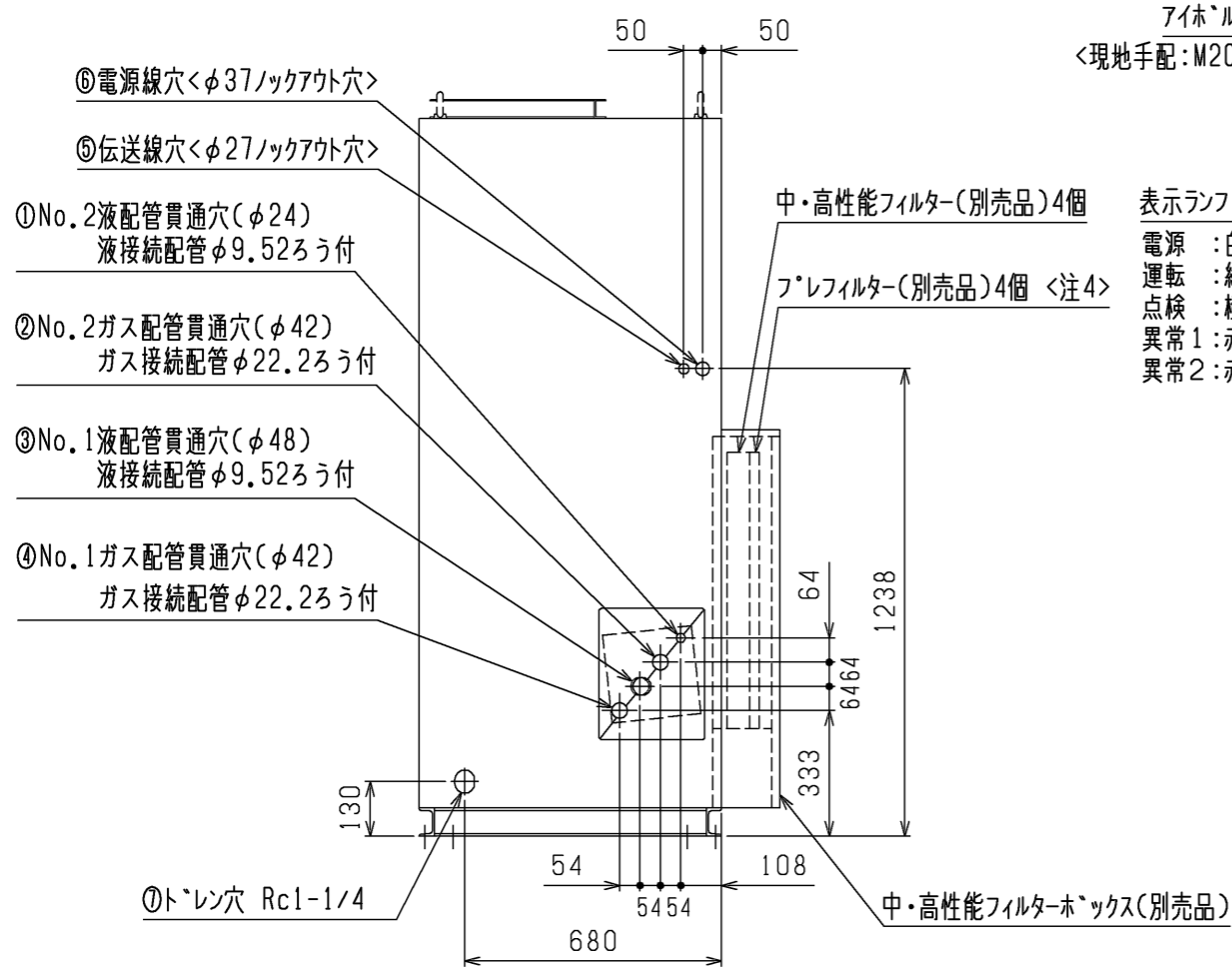


ユニット上面より見た図

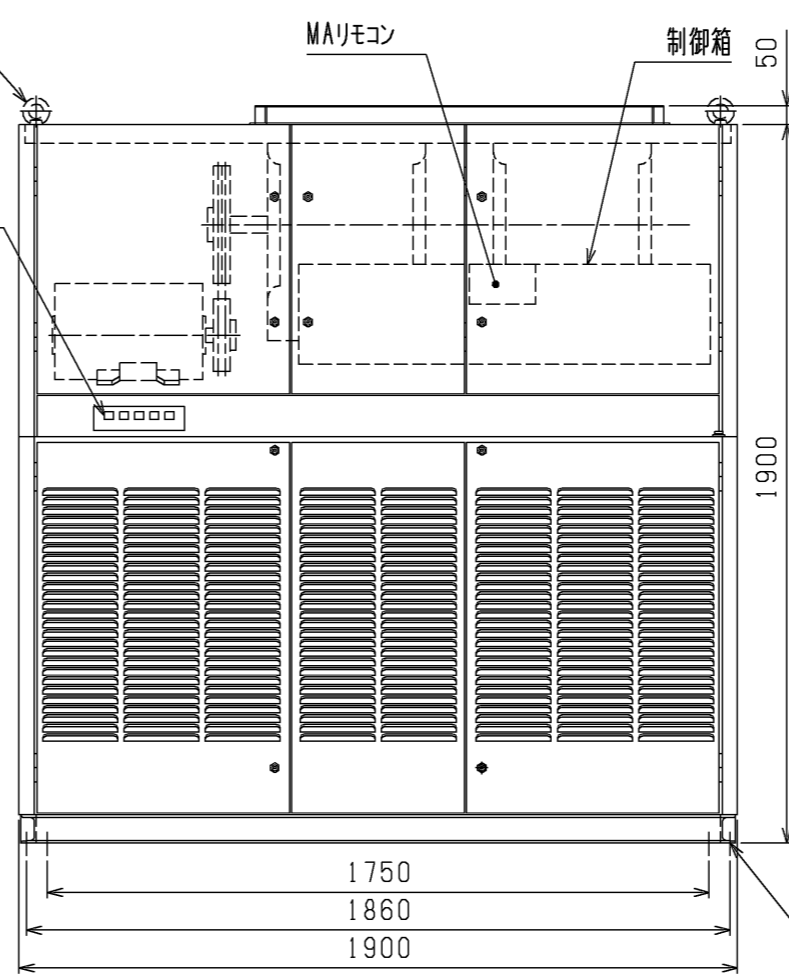
- ※1. 上図の据付工事スペースは配管、電源・伝送線をユニット左側に取出す場合を示します。(当社標準仕様) 右側から取出す場合はユニット右側に500mmのスペースを取ってください。
- ※2. 右側面貫通穴は左側面と対称に設けています。寸法及び大きさは左側面図を参照ください。



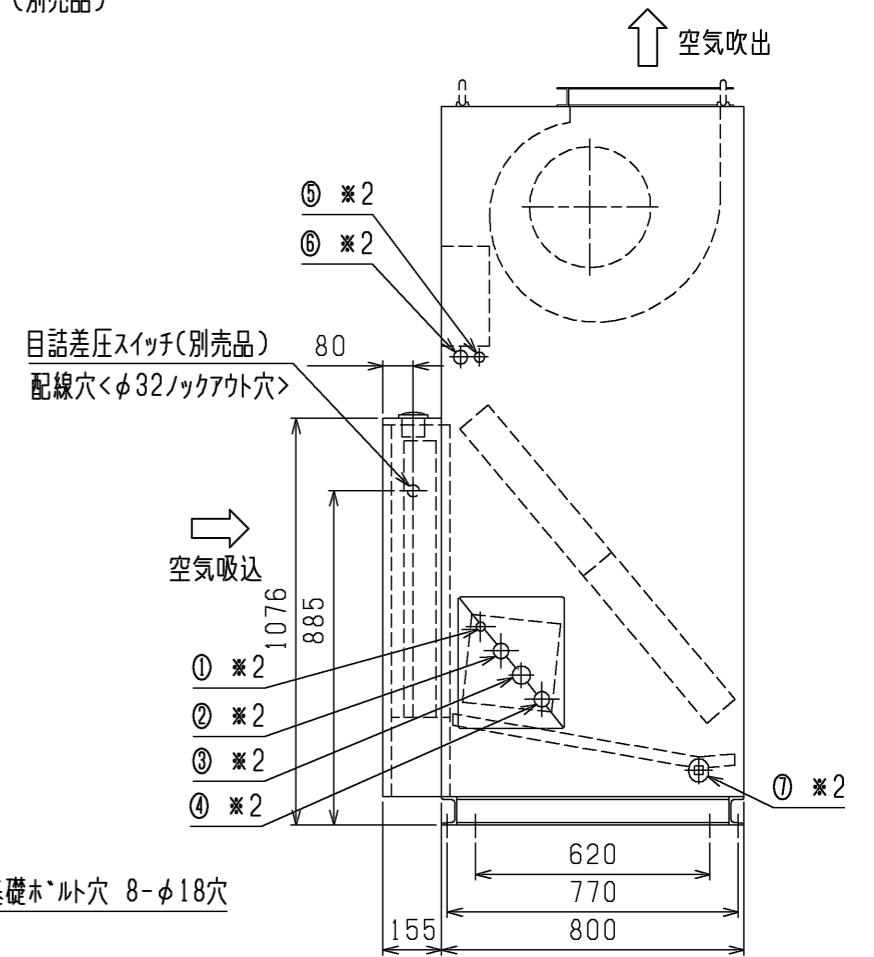
目詰差圧計
(別売品)

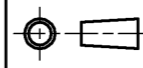



- <付属品>
- ・六角キー(前面ハネ開閉用)・・・1個
 - ・冷媒配管接続管(ガス用)・・・2個
 - ・冷媒配管接続管(液用大)・・・1個
 - ・冷媒配管接続管(液用小)・・・1個



目詰差圧計
(別売品)



	作成日付 ISSUED	改定日付 REVISED	TITLE PFD-P560(V)CMT-E-2C(-6) スプリット形電算室用空調機 R410A対応 室内ユニット 外形図		
	DIM. mm	10-07-29	15-05-13	DRW.NO. W KG94R313	REV. C
SCALE NTS	 三菱電機株式会社				

2 冷媒回路接続