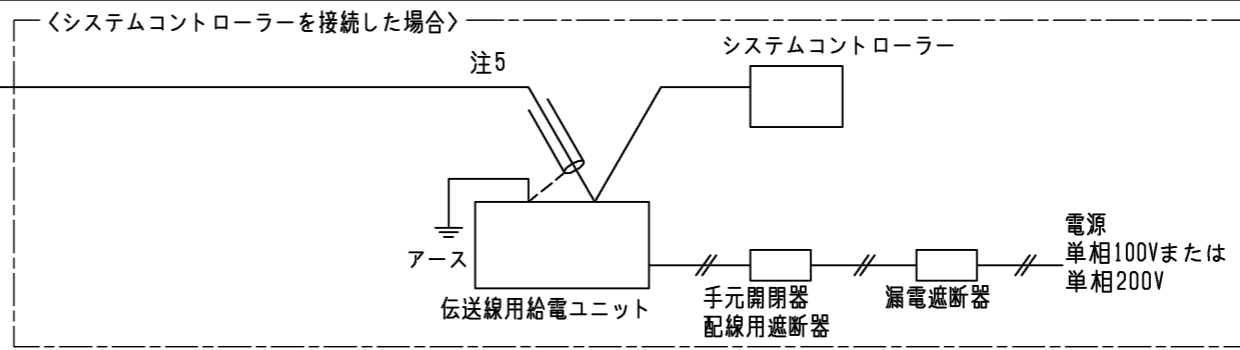
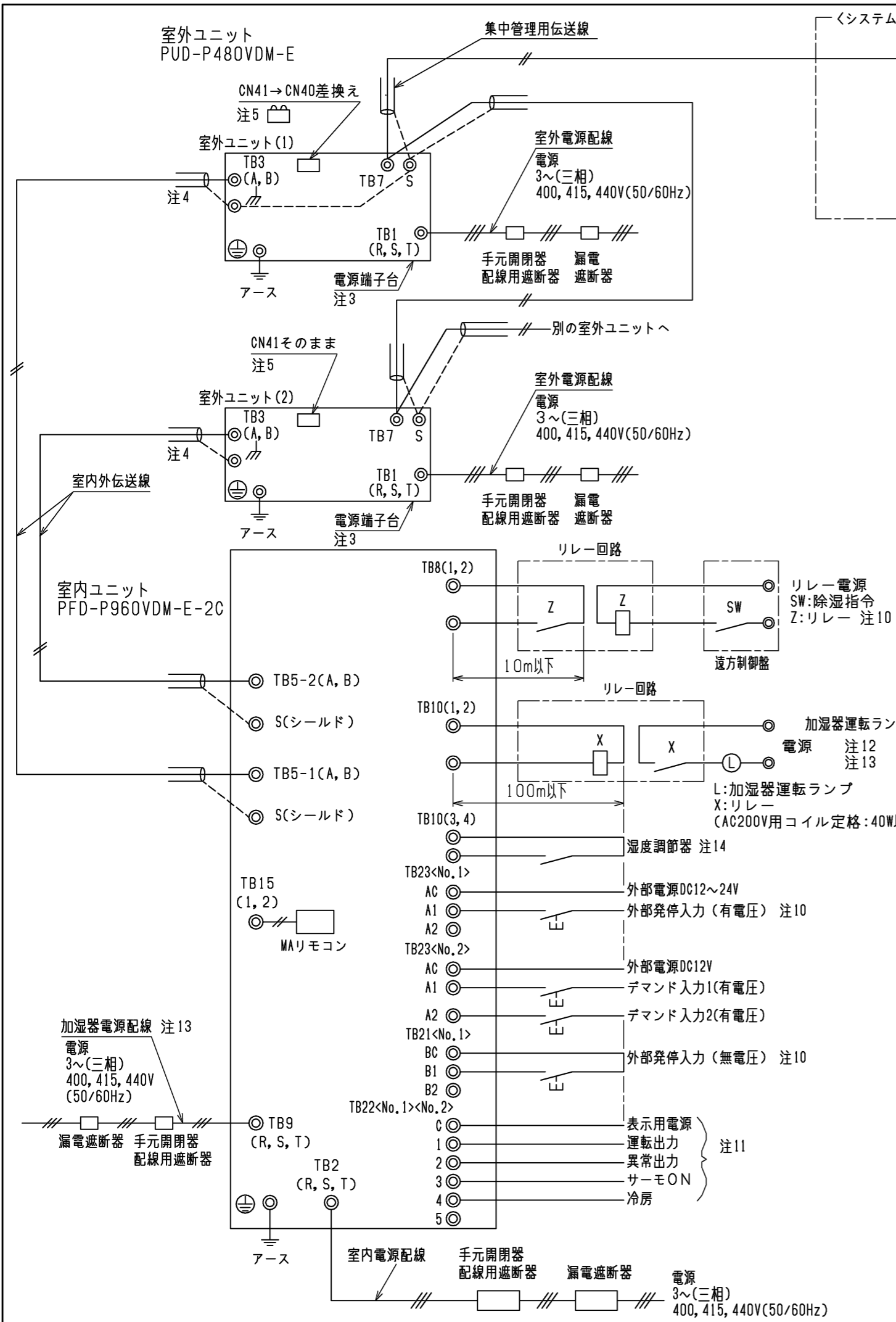


スプリット形電算室用空調機 R410A対応 仕様書

形名	室内：PFD-P960VDM-E-2C 室外：PUD-P480VDM-E×2台 <2冷媒回路接続>		台数		記号		
電源		V/Hz	三相 415V/50Hz				
能力		定格冷房能力 (最大能力)	kW 80.0 (96.0)				
能力	吸込空気条件	室内 乾球温度/湿球温度	°C 27/19				
		室外 乾球温度/湿球温度	°C 35/-				
電気特性	消費電力		kW 26.66				
	運転電流		A 41.2				
	運転力率		% 90				
	室内ユニット始動電流		A 3				
	室外ユニット始動電流 (1台当り)		A 8				
室内	外装 (塗装色)		溶融亜鉛メッキ鋼板 (マンセル5Y8/1近似色)				
	外形寸法 (H×W×D)		mm 1995×2380×1080 (標準フィルターボックス組込時 H2030)				
	送風機	形式×個数		ターボファン×2			
		風量 (下記注意事項2)		m ³ /min 400 (460)			
		機外静圧		Pa 120			
		電動機出力×個数		kW 5.5×2			
	駆動方式 (始動方式)		モーター直結型 (インバーター始動)				
	消費電力		kW 5.44				
	運転電流		A 8.4				
	最大運転電流		A 22.6				
運転音		dB 67.5					
熱交換器形式		クロスフィンチューブ					
エアフィルター		PPハニカム織 (質量法：26%)					
質量		kg 935 (標準フィルターボックス組込時 957)					
室外	外装 (塗装色)		溶融亜鉛メッキ鋼板 (マンセル5Y8/1近似色)				
	外形寸法 (H×W×D)		mm 1650×1750×740		1650×1750×740		
	送風機	形式×個数		プロペラファン×2		プロペラファン×2	
		風量		m ³ /min 160×2		160×2	
	電動機出力		kW 0.92×2		0.92×2		
	圧縮機	形式×個数		全密閉形×1		全密閉形×1	
		始動方式		インバーター始動		インバーター始動	
	電動機出力		kW 11.6		11.6		
	消費電力		kW 21.22		32.8		
	運転電流		A 30		30		
最大運転電流		A 60		60			
運転音		dB 60		60			
熱交換器形式		クロスフィンチューブ		クロスフィンチューブ			
質量		kg 325		325			
法定冷凍トン		5.15		5.15			
冷媒/冷凍機油		R410A/エステル油					
保護高圧保護		圧力センサ、圧力開閉器 (4.15MPa)					
装置圧縮機/送風機		過電流保護、過昇保護/過電流保護					
冷媒配管サイズ 液/ガス		mm φ15.88/φ28.58 ×各2本					
配管長 制限		m 実長160/相当長185以下					
配管長 高低差		m 室外ユニット下の時40 (ただし外気10°C以下の場合15)以下、室外ユニット上の時50以下					
冷房使用温度範囲		室内	19~35°C (乾球温度) / 12~24°C (湿球温度)				
		室外	-15~43°C (乾球温度)				
別売部品		室内	標準フィルターボックス、標準フィルター、中高性能フィルターボックス、中性能フィルター (比色法20%)、中性能フィルター (比色法65%)、高性能フィルター (比色法90%)、目詰まり差圧計、目詰まり差圧スイッチ、吸い込みダクトファン、補助冷却装置				
		室外	圧力計、集中ドレンパン、背面用網				
付属品		室内	前面ハコ開閉キー				
		室外	電線管取付板				
特記事項							
注意事項	1. 能力および電気特性はJIS B 8615-2の吸込空気条件で運転した場合の値です。						
	2. 室内風量欄の () 内は最大能力時に必要な風量です。						
	3. 運転音は無響音室での値です。(騒音計 A特性値)						
	4. 本製品を長く安心してお使い頂くには定期的な保守・点検が必要です。各部品の点検、保全周期については、本製品の保守点検仕様書を参照してください。						
	5. 室内ユニット周囲空気が相対湿度80%以上で長時間運転されますと、室内ユニットの結露水が垂れて水漏れに至るおそれがあります。						
	6. 塵埃等の室内環境より、必要に応じて中・高性能フィルターをご使用ください。フィルターで捕集できない塵埃により熱交換器やドレン排水経路の汚れ・詰まり等により水漏れに至るおそれがあります。						
	7. 中・高性能フィルターご使用時には、中高性能フィルターボックス (別売) が必要となり製品高さ寸法等仕様値が変わります。						
	8. 中・高性能フィルター組込もしくは、静風圧変更される場合は、設計工事マニュアルに従い、室内ユニット制御基板上のスイッチ設定を変更する必要があります。誤って設定されると正常に動作しない場合や、結露等により水漏れに至るおそれがあります。						
	9. 本仕様は室内風量設定パターン④の場合を示します。必要に応じて静風圧設定の変更を行ってください (出荷時設定：パターン⑩)。						
	10. テレモニタリング機能は、リモコンでご使用の場合「主-従」設定で「主」に設定したリモコンのみご使用できます。						
	11. 吸込みダクトファン (別売) は中高性能フィルターボックス (別売) にのみ取り付け可能です。						
標準外仕様							
スプリット形電算室用空調機 R410A対応 仕様書			形名	室内：PFD-P960VDM-E-2C 室外：PUD-P480VDM-E×2台			
三菱電機株式会社		日付	14-12-10	仕様書番号	WYN C1-7202-5	副番 *	



①室内ユニット 電線太さ及び開閉器容量

形名	電動機出力	電線太さ		漏電遮断器 ※2	手元開閉器		配線用遮断器	室内ユニット最大電流
		電源配線	アース		開閉器容量	過電流保護器		
PFD-P960VDM-E-2C	5.5kW×2	8mm ²	2mm ²	30A ※1	40A	30A(B種ヒューズ)	30A	22.6A

- ※1 漏電遮断器は感度30mAまたは100mA 0.1s以下を使用ください。
- ※2 電源には必ずインバーター回路用漏電遮断器(三菱電機NV-Cシリーズまたは、その同等品)を取付けてください。

②室外ユニット 電線太さ及び開閉器容量

室外構成ユニット形名	電線太さ		漏電遮断器 ※2	手元開閉器		配線用遮断器	室外ユニット最大電流
	電源配線	アース		開閉器容量	過電流保護器		
(1)PUD-P480VDM-E	14mm ²	3.5mm ²	40A ※1	60A	40A(B種ヒューズ)	40A	30A
(2)PUD-P480VDM-E	14mm ²	3.5mm ²	40A ※1	60A	40A(B種ヒューズ)	40A	30A

- ※1 漏電遮断器は感度30mAまたは100mA 0.1s以下を使用ください。
- ※2 電源には必ずインバーター回路用漏電遮断器(三菱電機NV-Cシリーズまたは、その同等品)を取付けてください。

③加湿器 電線太さ及び開閉器容量

ペーパーパン容量	4.0kW	6.0kW
電源配線太さ	2.0mm	2.0mm
手元開閉器の場合	開閉器容量	15A
	ヒューズ容量	15A
配線用遮断器の場合	定格電流	20A
	漏電遮断器	定格感度 30mA 0.1s以下

④制御配線

配線	電線太さ	配線の種類	総延長
室内外伝送線	1.25mm ² 以上 またはφ1.25mm以上	シールド線 CVVS, CPEVS, MVVS	最大 200m
集中管理用	1.25mm ² 以上 またはφ1.25mm以上	シールド線 CVVS, CPEVS, MVVS	最大 200m

10. 発停・除湿の接点は微小電流(DC12V 1mA以下)用をご使用ください。
有電圧入力電源はDC12~24Vでご使用ください。
発停入力信号により室内ユニットのスイッチ設定を変更してください。
工場出荷時は1パルス入力に設定されています。
設定方法の詳細は下図の外部入力表をご参照ください。
(No. 1制御基板のみスイッチ設定を変更してください。
No. 2制御基板は1パルス入力のままとしてください。
また、No. 2 TB21には入力しないでください。)

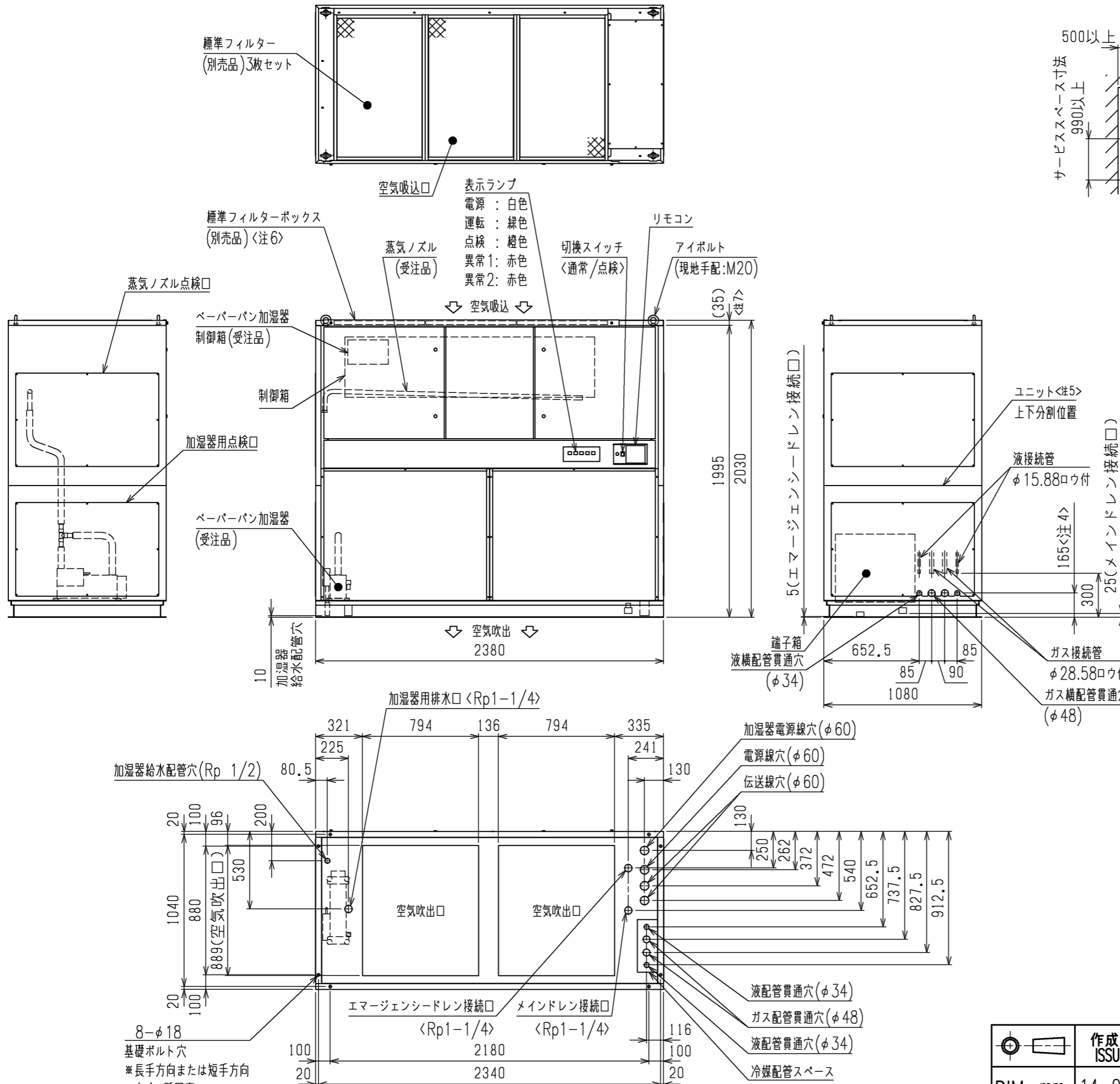
外部入力表

	室内ユニット スイッチ設定	有電圧	無電圧
1パルス入力 ※工場出荷時	SW1-9 ON	AC A1 A2	BC B1 B2
2パルス入力	SW1-9 ON	AC A1 A2	BC B1 B2
レベル入力	SW1-9 OFF	AC A1 A2	BC B1 B2

- 11. ユニット内のリレーの接点出力は、DC30V、またはAC100/200V、接点定格電流1A、接点最小負荷10mAです。
- 12. 室内ユニット・室外ユニットへ接続する配線および電気部品は現地手配となります。
- 13. ペーパーパン加湿器(受注品)組み込み時のみ配線してください。
- 14. ペーパーパン加湿器(受注品)の湿度調節器(現地手配)は必ず設置し相対湿度55%以下の設定にしてください。

2冷媒回路接続

	作成日付 ISSUED	改定日付 REVISED	TITLE PFD-P960VDM-E-2C 三菱電機 スプリット形電算室用空調機 機外配線図(異電圧仕様)
DIM. mm	14-07-07	14-11-07	
SCALE NTS	三菱電機株式会社		DRW.NO. W KK94C217
			REV. A PAGE 1/1



- 注1. エマージェンシードレン配管には必ずトラップを設けてください。(トラップ高さ:100mm以上)
(メインドレン配管にはトラップは必要ありません)
2. 本図は改良の為、お断りなしに仕様変更することがありますので、ご了承ください。
3. ペーパーパン加湿器(受注品)組込時は以下注意が必要です。
(1)加湿器用排水口に必ずトラップを設けてください。(トラップ高さ:100mm以上)
(2)加湿器の上水道との連結は水道法で禁止されています。受水槽などを介して接続してください。
(3)給水バルブとストレーナ<現地手配>を設置してください。加湿器の点検時に必要となります。
(4)加湿器への給水範囲は以下の値としてください。
補給水温 0°C~80°C
水圧 0.03~0.5MPa
4. 下配管または下配線を行う場合は、ベースの貫通穴を塞がないように、架台の施工には注意してください。
5. 分割時は、全てのパネルを外す必要があります。分割時の寸法は、上部H1095×W2380×D1080(mm)
下部H930×W2380×D1080(mm)となります。
6. 標準フィルターボックス(別売品)は、現地組込となります。
7. 中・高性能フィルターを組込む場合は、中・高性能フィルターボックス(別売品)が必要となり、フィルターボックスの高さ寸法が変わります。
8. 補助冷却装置(別売品)を組込む場合は、システム全体の高さ寸法が変わります。
9. 熱交換器の交換など重サービス時にはユニットの移動が必要となります。ユニットの移動が出来ない場合は背面に500mmのスペースを確保して施工してください。

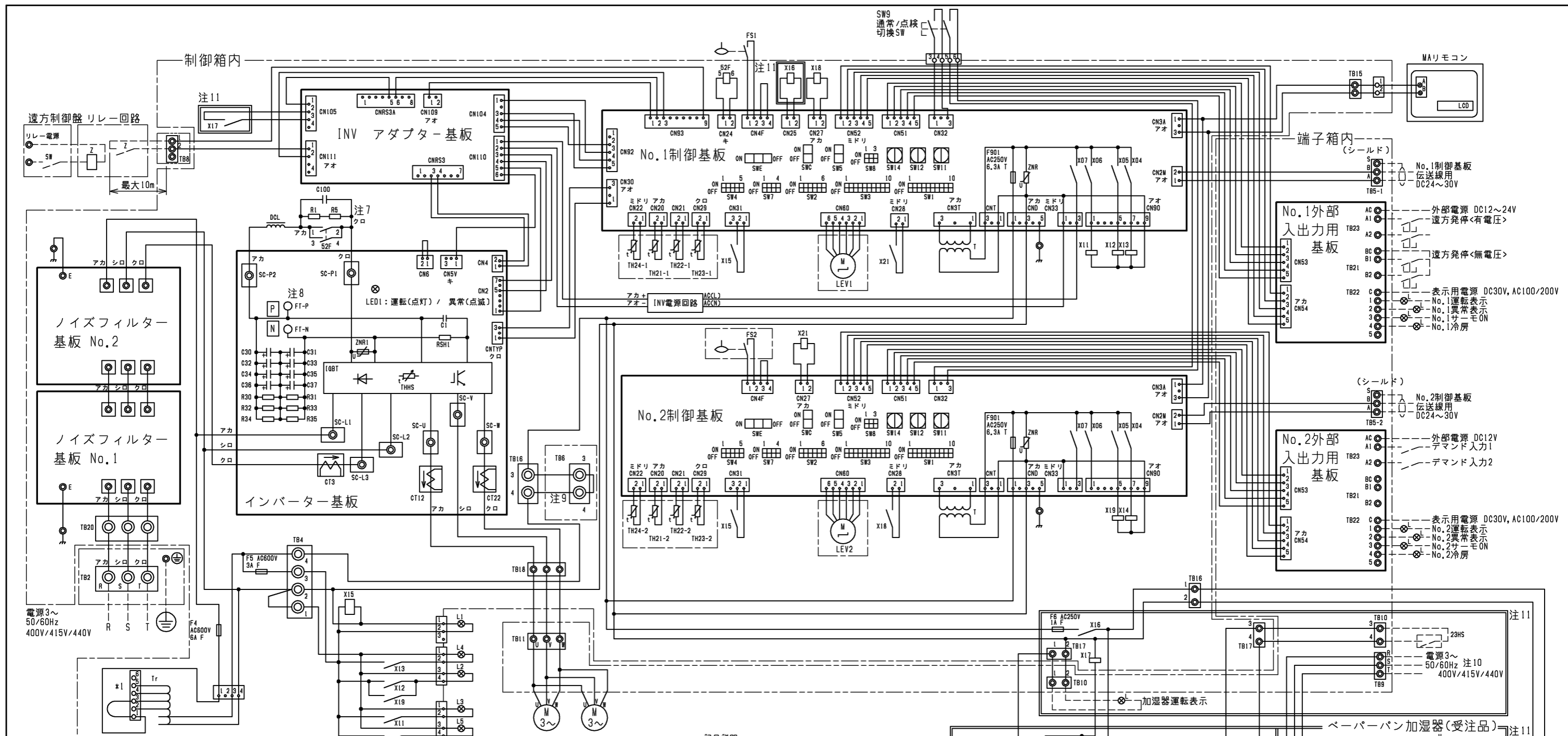
<付属品>(本体同梱)
・前面パネル開閉キー・・・1個

 DIM. mm	作成日付 ISSUED	改定日付 REVISED	TITLE PFD-P960(V)DM-E-2C スプリット形電算室用空調機 R410A対応 室内ユニット 外形図 標準フィルターボックス組込
	14-07-07	15-05-14	
SCALE NTS	 三菱電機株式会社		DRW.NO. W KK94C129 REV. B PAGE 1/1

2冷媒回路接続

床面寸法図

8-φ18
基礎ボルト穴
*長手方向または短手方向
各4ヶ所固定



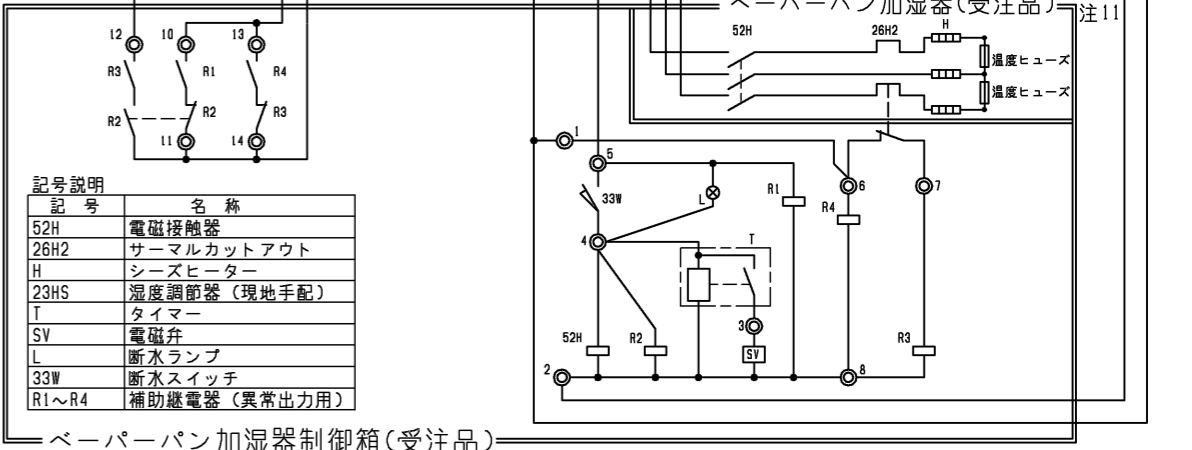
注1. 図中破線部分は現地工事区分を示します。
 注2. 一点鎖線は制御箱境界を、二点鎖線は端子箱を示します。
 注3. ◎印は端子台、⊗は基板差込みコネクタおよび中継コネクタを示します。
 注4. 配線は、内線規程に従って接続してください。
 注5. 電源には必ず漏電遮断器を設けてください。
 注6. *1の配線はご使用電圧により配線位置が異なります。(下図表を参照してください。)

コネクタ-短絡線	1-3	1-4	1-5
ご使用電圧	400V	415V	440V

注7. ファストン端子はロック機構付き端子です。取り外す際は端子中央のつまみを押しながら取り外してください。取り付け後は確実にロックがかかっていることを確認してください。
 注8. 制御箱内には、多数の高電圧充電部がありますので、制御箱内を点検する際は、必ず電源を切り、主コンデンサの放電時間(10分以上)放置後、タブ端子FT-P, FT-N間の電圧が十分に下がっていること(DC20V以下)を確認してから行って下さい。
 注9. 緊急停止入力は、端子台TB6(3-4間)の短絡線を外して、そこに緊急停止SWなどを配線接続してください。
 注10. ベーパーパン加湿器は別電源接続してください。
 注11. 加湿器(受注品)付の場合に存在します。

記号説明

記号	名称	記号	名称
52F	電磁継電器(インバーター主回路)	TB6(3, 4)	緊急停止用端子台
CT12, 22, 3	電流センサー	TB8	除湿指令用端子台
DCL	直流リアクター	TB9	ベーパーパン加湿器電源用端子台
FS1, 2	フロートスイッチ	TB10(1, 2)	ベーパーパン加湿器運転信号用端子台
L1	電源表示ランプ	TB10(3, 4)	湿度調節器用端子台
L2	運転表示ランプ	TB11, 18	FANモーター中継端子台
L3	運転表示ランプ	TB15	MAリモコン用端子台
L4	No.1系統異常表示ランプ	TB16, 17	中継用端子台
L5	No.2系統異常表示ランプ	TB21(No.1側)	遠方発停端子台<無電圧>
LEV1, 2	電子膨張弁	TB22	遠方表示端子台
M	送風機用電動機	TB23(No.1側)	遠方発停端子台<有電圧>
SW1	スイッチ	TB23(No.2側)	デマンド入力用端子台
SW2	機能切換	TH21-1, 2	吸込み制御用サーミスター
SW3	機能切換	TH22-1, 2	配管温度検出用サーミスター(液)
SW4	機能設定	TH23-1, 2	配管温度検出用サーミスター(ガス)
SW5	機能切換	TH24-1, 2	吹出し制御用サーミスター
SW7	機能切換	Tr	トランス
SW8	機能切換	X11	補助継電器 点検用
SW9	通常/点検切換	X12	運転表示用
SW11	アドレス設定用 1の位	X13	No.1系統異常表示用
SW12	アドレス設定用 10の位	X14	No.2系統異常表示用
SW14	ゾーンNo.設定用	X15	ランプ異常用
SWC	吹出し/吸込み切換	X16	ファンインターロック
SWE	機能切換	X17	加湿器異常用
T	電源トランス	X18	ファン運転検知用
TB2	電源端子台	X19	運転表示用
TB4, 20	電源中継端子台	X21	ファン運転指令用
TB5-1, 2	伝送端子台	ZNR	バリスター

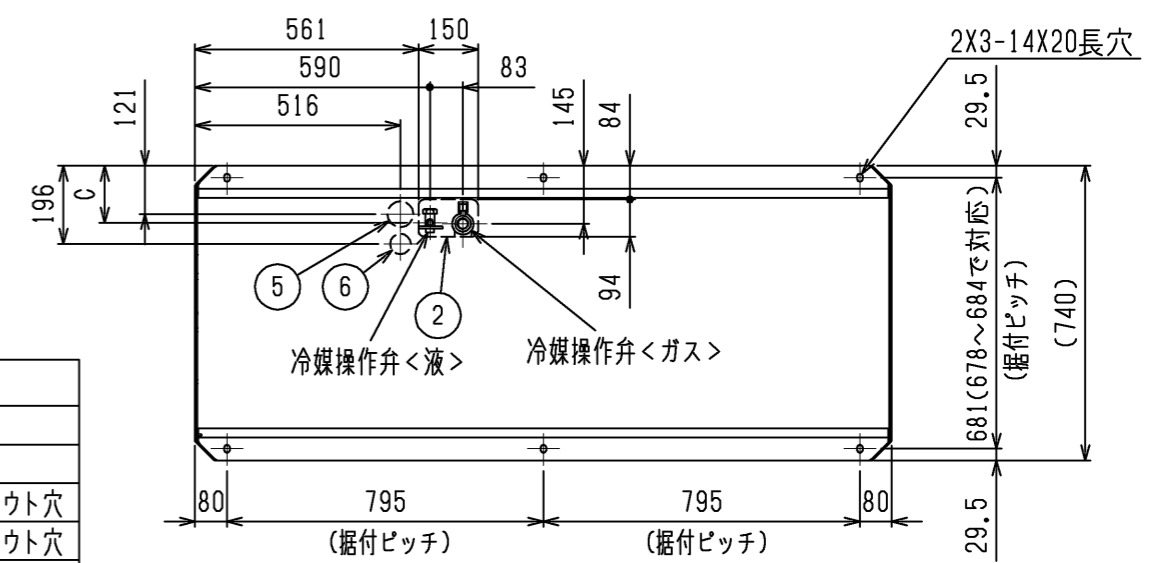
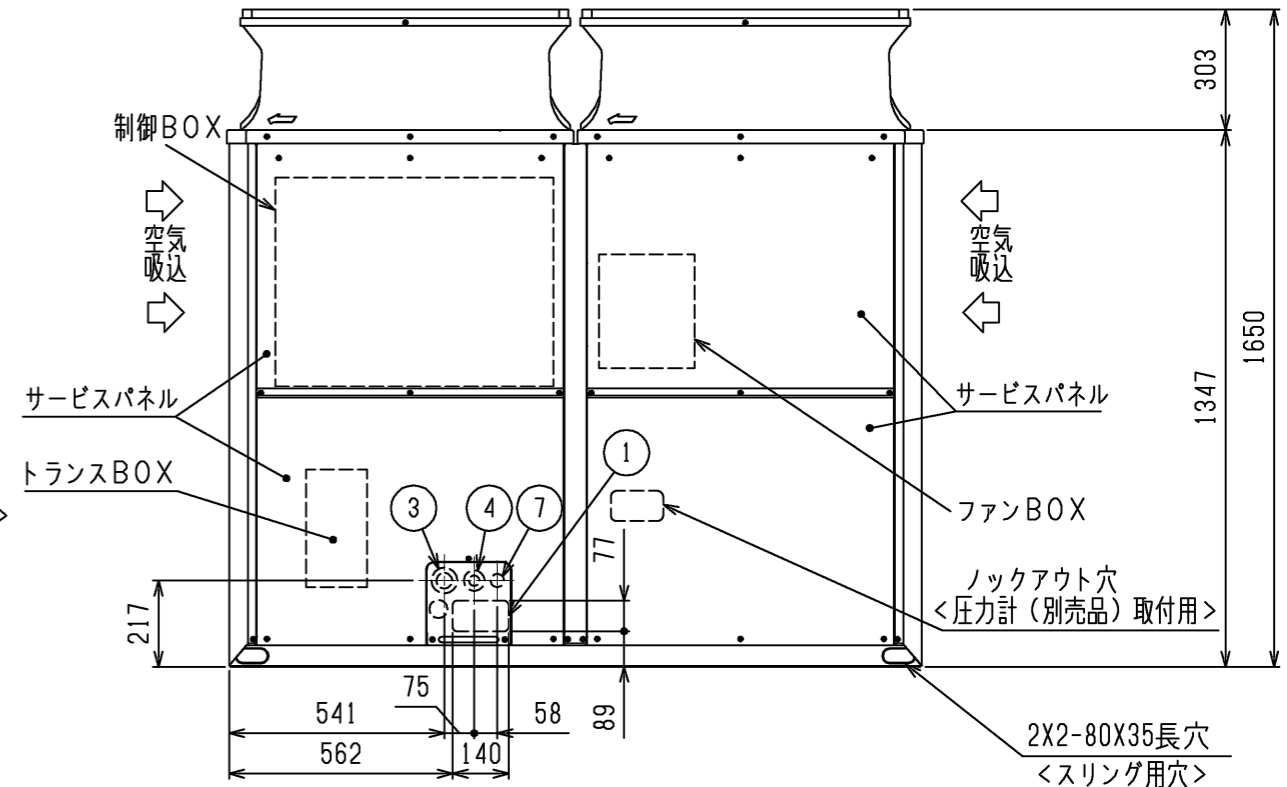
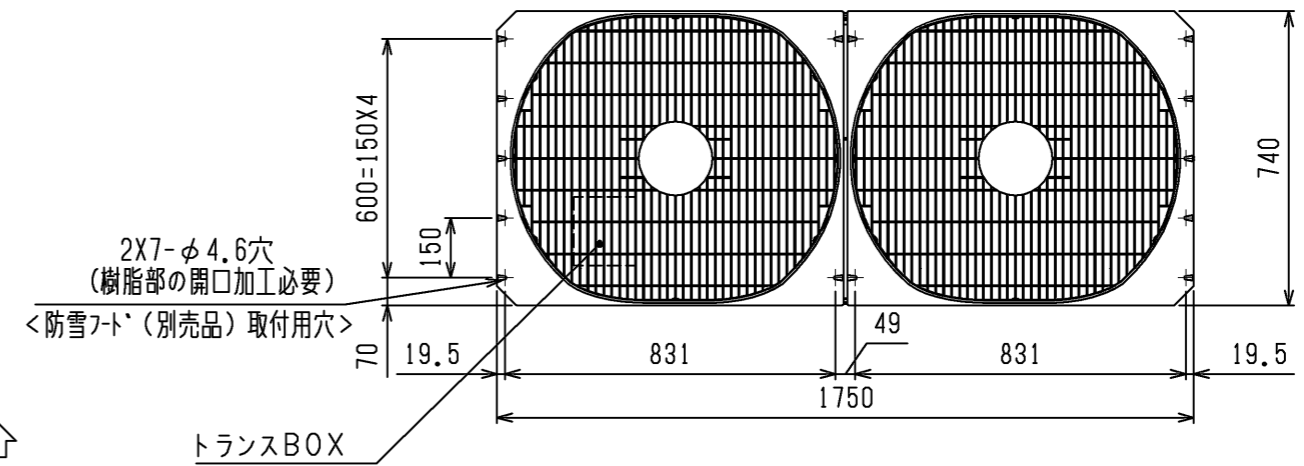
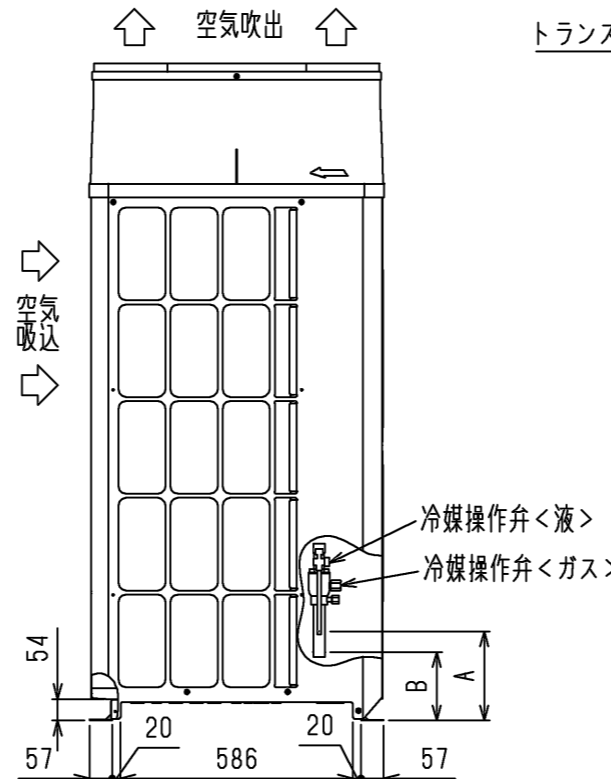
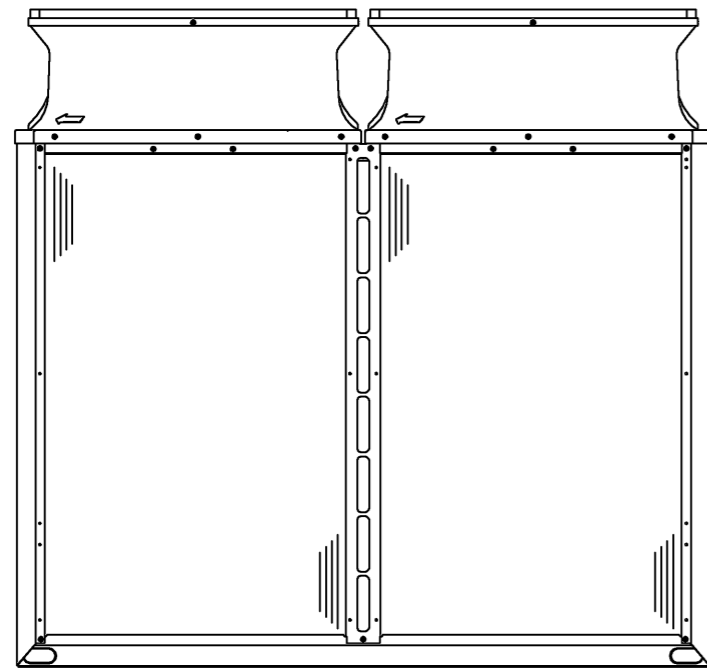


記号説明

記号	名称
52H	電磁接触器
26H2	サーマルカットアウト
H	シーズヒーター
23HS	湿度調節器(現地手配)
T	タイマー
SV	電磁弁
L	断水ランプ
33W	断水スイッチ
R1~R4	補助継電器(異常出力用)

	作成日付 ISSUED	改定日付 REVISED	TITLE
	14-07-16	14-11-18	PFD-P960VDM-E-2C スプリット形電算室用空調機 室内ユニット 電気配線図
SCALE NTS	三菱電機株式会社		DRW.NO. W KE94G015
		REV. B	PAGE 1/1

- 注1. ユニット周囲の必要空間と基礎施工時の注意事項は、(2/2)を参照してください。
2. ろう付け時は、操作弁本体へ濡れタオル等を巻き、本体温度が120℃以上にならない様にしてください。
3. 背面用網は、別売部品をご用意しています。
4. 別売品取り付けの際には、取り付け後の外形寸法に応じたユニット間隔としてください。



接続管仕様

形名	操作弁位置寸法			冷媒配管径		操作弁口径	
	液側 A	ガス側 C	ガス側 B	液側	ガス側	液側	ガス側
P480VDM形	238	144	172	φ15.88ろう付※1	φ28.58ろう付※2	φ15.88	φ28.58
P480VSDM形							

※1・・・現地配管を拡張して直接操作弁にろう付けしてください。

※2・・・管継手(現地手配)又は弊社サービス部品を使用し、現地配管を操作弁へろう付けしてください。

NO.	用途	仕様
①	配管用	前面通し穴 140×77ノックアウト穴
②		底面通し穴 150×94ノックアウト穴
③	電源配線用	前面通し穴 Φ65もしくはΦ40ノックアウト穴
④		前面通し穴 Φ52もしくはΦ27ノックアウト穴
⑤		底面通し穴 Φ65ノックアウト穴
⑥		底面通し穴 Φ52ノックアウト穴
⑦	伝送用配線	前面通し穴 Φ34ノックアウト穴

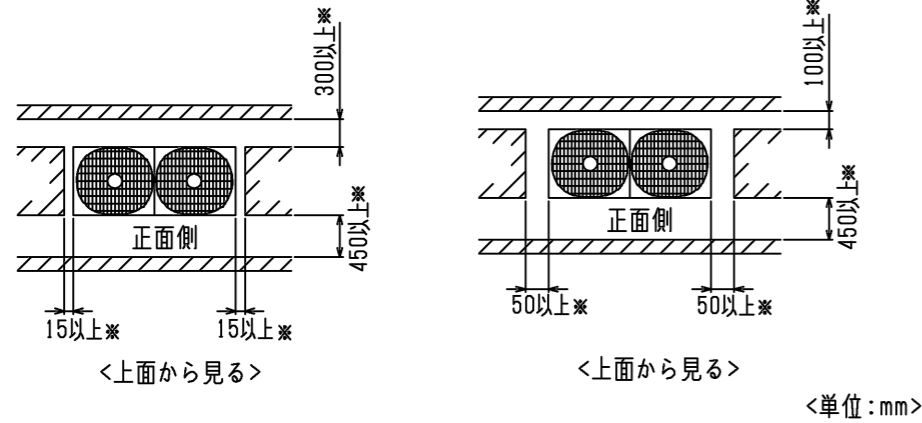
	作成日付 ISSUED	改定日付 REVISED	TITLE PUD-P480VDM-E(-BS,-BSG) PUD-P480VSDM-E(-BS,-BSG) スプリット形電算室用空調機 室外ユニット外形図
DIM. mm	14-06-23	14-11-10	
SCALE NTS	三菱電機株式会社		DRW.NO. W KK94C211
		REV. A	PAGE 1/2

1. ユニット周囲の必要空間

● 単独設置の場合

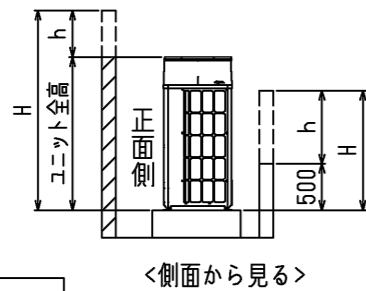
① ユニットは、下図に示す必要空間をとって設置してください。

○後面側、壁面まで300mm以上の場合 ○後面側、壁面まで100mm以上の場合



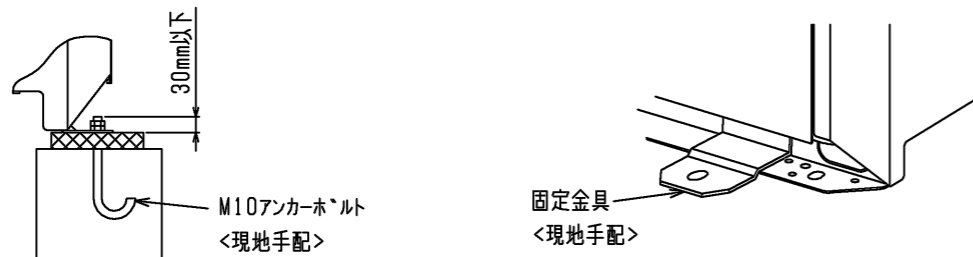
② 前後、側面の壁高さ<H>が、下記<壁高さ制約>を超える場合
 <壁高さ制約>を超えた分の寸法<h>を図中にある
 *印の寸法に加算してください。

<壁高さ制約> 正面: ユニットの全高以下
 後面: ユニット底面から500mm以下
 側面: ユニットの全高以下



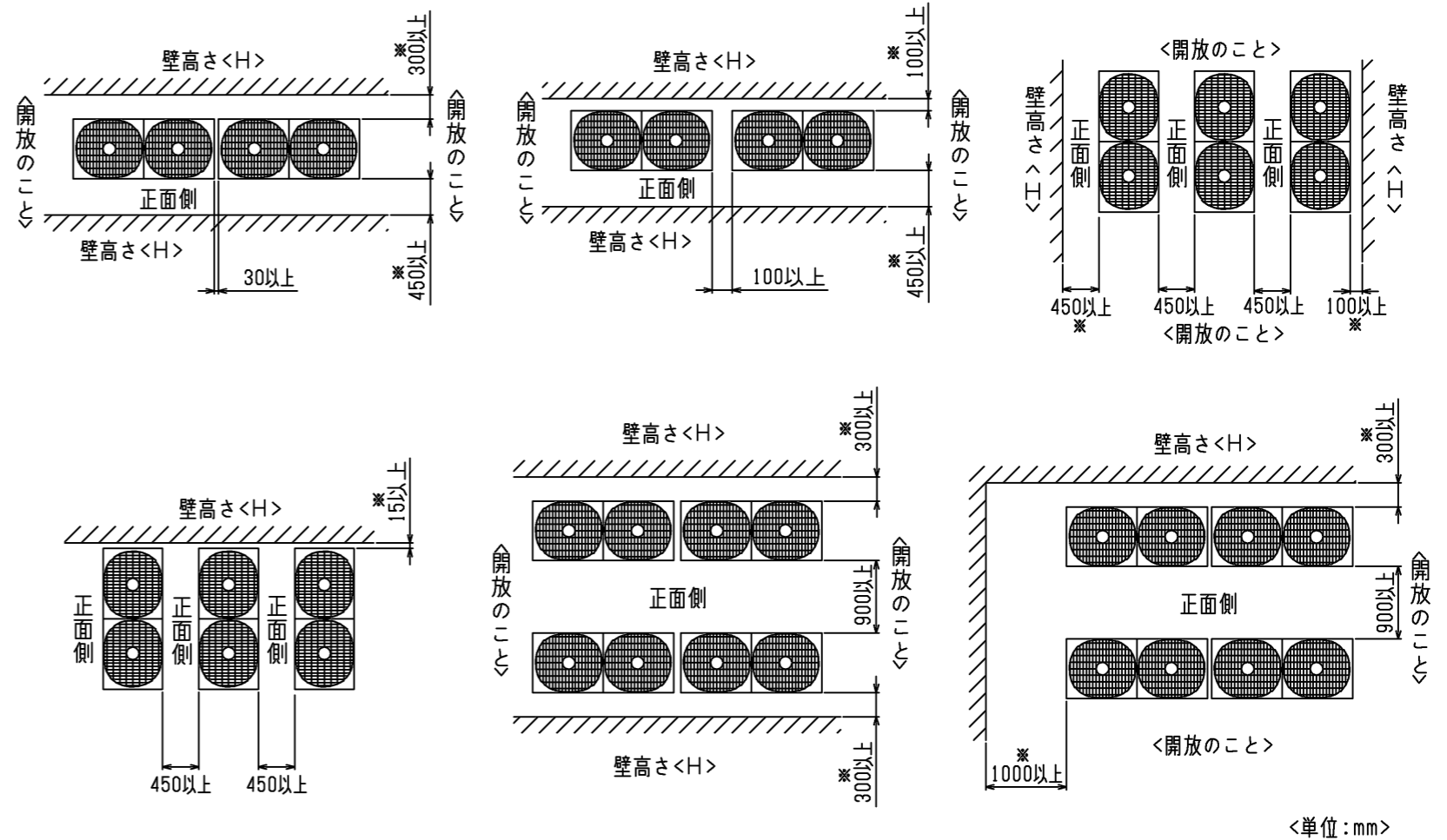
2. 基礎施工

- ① 基礎施工に際しては床面強度、ドレン水処理、配管、配線の経路に十分留意してください。
 <運転時にはドレン水がユニット外に流出しますので、集中排水する場合は、別売の集中ドレンパンを使用してください。>
- ② ユニット取付部の下図コーナーを確実に受けるように基礎を施工してください。
 防振ゴムを使用する場合には、幅方向を防振ゴム全面で受けるように施工してください。
- ③ アンカーボルトの飛び出しは30mm以下とるようにしてください。
- ④ 後打ち式アンカーボルトを使用する場合は、下図のような固定金具（現地手配）を取り付けてください。（4箇所）
- ⑤ 小動物・雪・雨水などが配管・配線取出し部から侵入すると、機器を損傷するおそれがありますので、開口部は閉鎖材等（現地手配）で必ず塞いでください。
- ⑥ 底面配管または底面配線を行う場合は、ベースの貫通穴を塞がないように基礎や架台の施工には注意してください。
- ⑦ 架台等に取り付ける場合、設計工事マニュアルを参照ください。



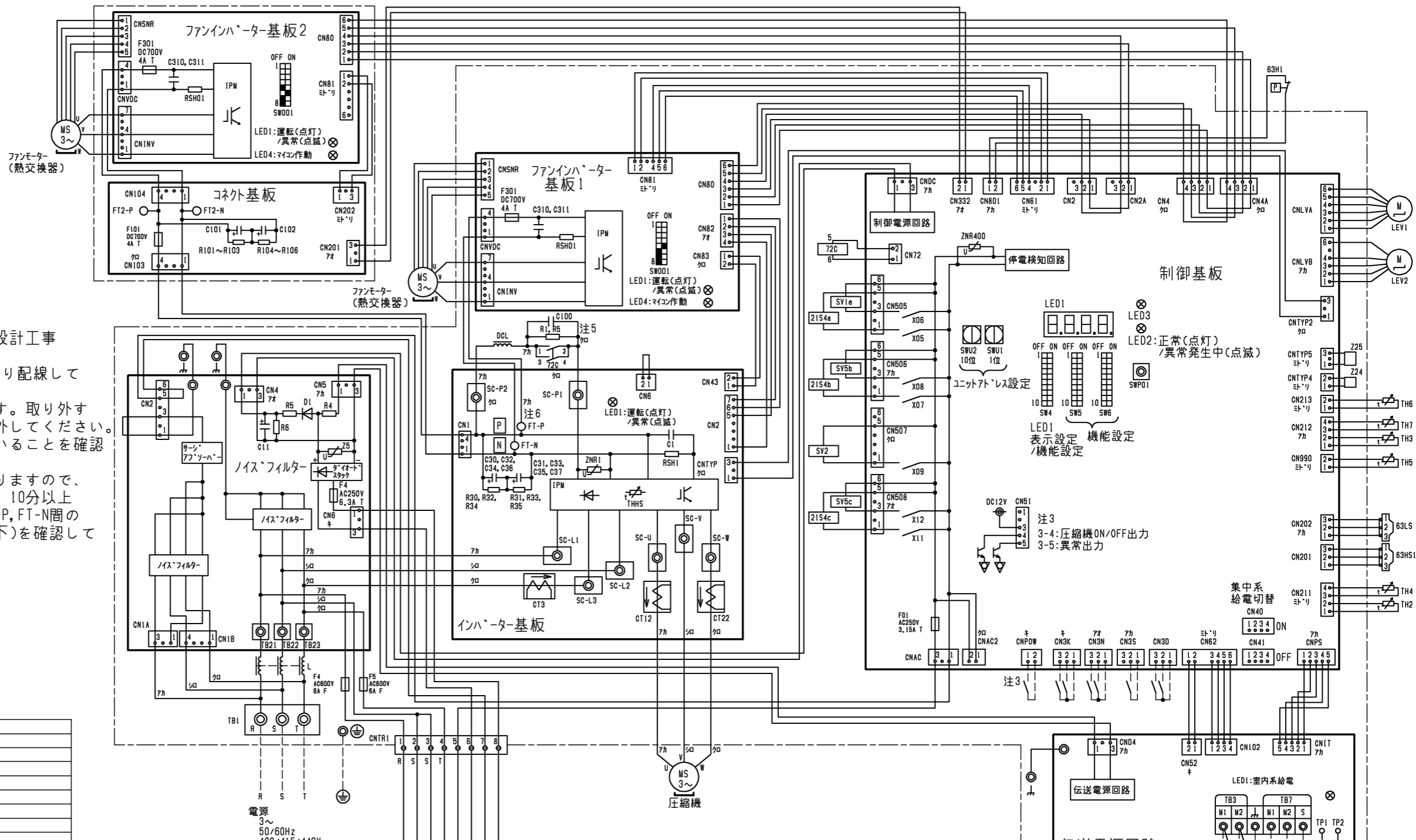
● 集中設置・連続設置の場合

- ① 多数のユニットを設置する場合は、人の通路、風の流通を考慮して、各ブロック間に下図スペースをとってください。
- ② 2方向は開放としてください。
- ③ 壁高さ<H>が<壁高さ制限>を超える場合は、単独設置の場合と同様に<壁高さ制限>を超えた分の寸法<h>を*印の寸法に加算してください。
- ④ ユニット前後に壁がある場合の側面方向への連続設置は最大3台として、3台毎に吸込スペース兼通路スペースとして1000mm以上とってください。

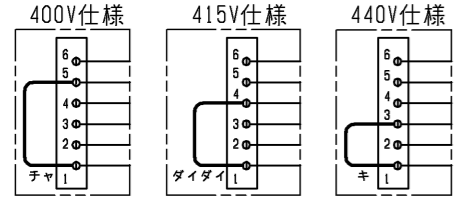


⑤ 室外ユニットの設置においては、季節風やビル風の影響によるショートサイクルを考慮してください。特に、現地設置状況によって、記載された『据付サービススペース』以上のスペースまたは建築工事等での対策が必要になる場合がありますので必要に応じて気流解析等を実施し、製品の運転温度範囲を逸脱しないことを事前に確認してください。

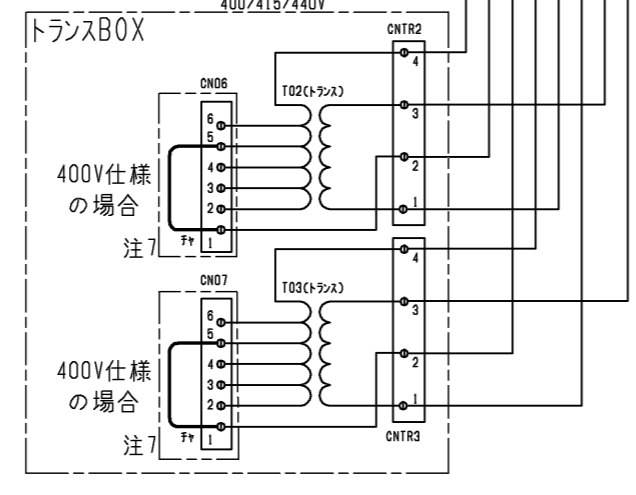
	作成日付 ISSUED	改定日付 REVISED	TITLE PUD-P480VDM-E(-BS,-BSG) PUD-P480VSDM-E(-BS,-BSG) スプリット形電算室用空調機 室外ユニット外形図
DIM. mm	14-6-23	14-11-10	
SCALE NTS	三菱電機株式会社		DRW.NO. W KK94C211
			REV. A
			PAGE 2/2



- 注1.破線は現地配線を示します。
- 注2.一点鎖線は制御箱境界を示します。
- 注3.入出力信号用コネクタの接続はシステム設計工事マニュアルを参照してください。
- 注4.同一冷媒系統の室外ユニット間はTB3を渡り配線してください。
- 注5.ファストン端子はロック機構付き端子です。取り外す際は端子中央のつまみを押しながら取り外してください。取り付け後は確実にロックがかかっていることを確認してください。
- 注6.制御箱内には、多数の高電圧充電部がありますので、制御箱内を点検する際は必ず電源を切り、10分以上放電後、インバーター基板のタブ端子FT-P, FT-N間の電圧が十分に下がっていること(DC20V以下)を確認してから行ってください。
- 注7.電源電圧の仕様により下記になります。



記号	名称	名称
21S4a	四方弁	冷暖切替
21S4b, c		熱交換器容量切替
63H1	圧力スイッチ(高圧過昇保護)	
63HS1	圧力センサー	吐出圧力
63LS		低圧圧力
72C	電磁継電器(インバーター主回路)	
C30~C37	コンデンサー(インバーター主回路)	
CT12, 22, 3	電流センサー(交流)	
DCL	直流リアクター(力率改善用)	
L	チョークコイル(高周波ノイズ除去)	
LEV1	電子膨張弁	HICバイパス流量調整
LEV2		流量調整
R1, 5	抵抗	突入電流防止
RSH01, RSH1		電流検出用
SV1a	電磁弁	0/S下バイパス回路
SV2		高圧バイパス回路
SV5b, c		熱交換器容量切替
TB1	端子台	電源
TB3		室内外伝送
TB7		集中管理用伝送
TH2	サーミスター	SCバイパス出口温度
TH3		液管温度
TH4		吐出温度
TH5		ACC流入管温度
TH6		SC液側温度
TH7		外気温度
THHS		IPM放熱板温度
Z24, Z25	機能設定素子	



	作成日付 ISSUED	改定日付 REVISED	TITLE PUD-P480V(S)DM-E(-BS,-BSG) スプリット形電算室用空調機 室外ユニット 電気配線図
DIM. mm	14-07-10	14-09-29	
SCALE NTS	三菱電機株式会社		DRW.NO. W KE94G017
		REV. A	PAGE 1/1