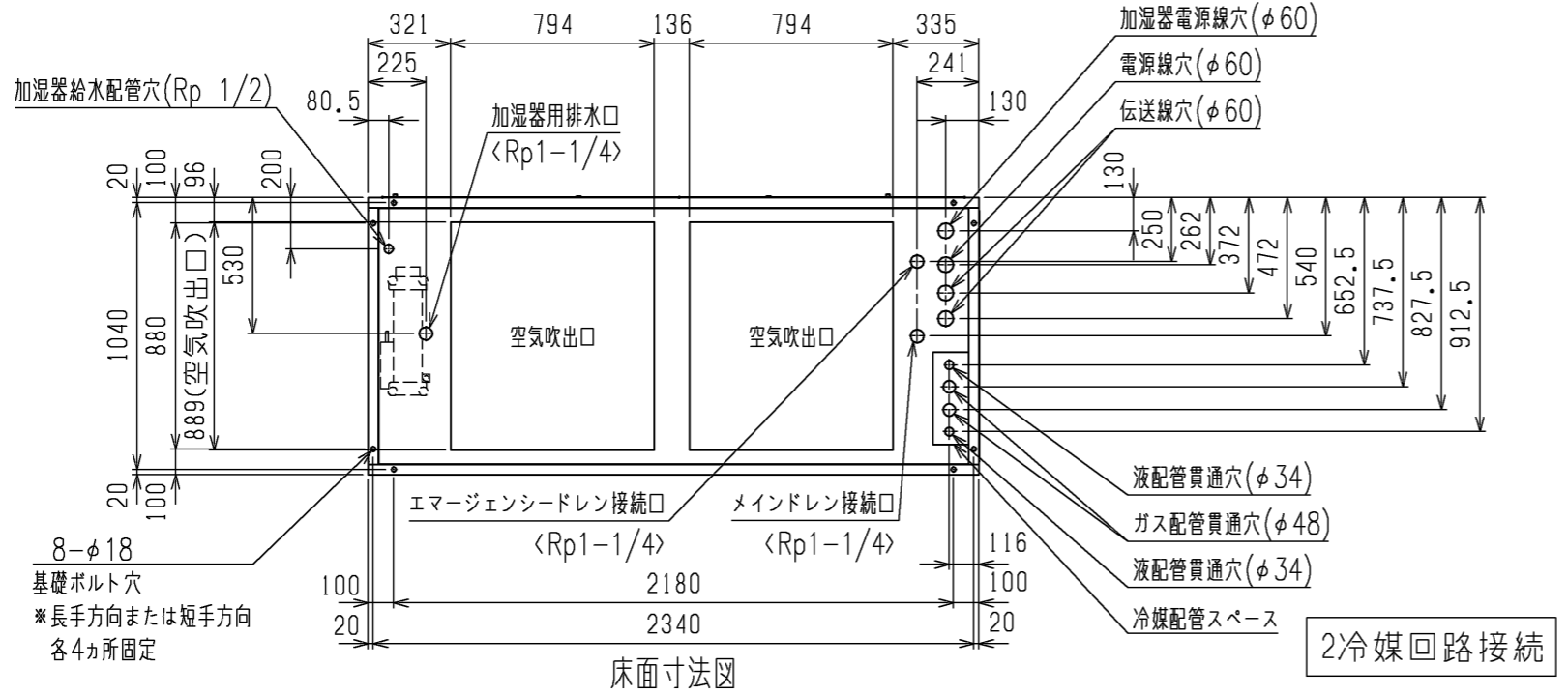


- 注1. エマージェンシードレン配管には必ずトラップを付けてください。(トラップ高さ:100mm以上)
(メインドレン配管にはトラップは必要ありません)
2. 本図は改良の為、お断りなしに仕様変更することがありますので、ご了承ください。
3. ペーパーパン加湿器(受注品)組込時は以下注意が必要です。
(1)加湿器用給水口に必ずトラップを付けてください。(トラップ高さ:100mm以上)
(2)加湿器の上水道との連結は水道法で禁止されています。受水槽などを介して接続してください。
(3)給水バルブとストレーナ<現地手配>を設置してください。加湿器の点検時に必要となります。
(4)加湿器への給水範囲は以下の値としてください。
補給水温 0°C~80°C
水圧 0.03~0.5MPa
4. 下配管または下配線を行う場合は、ベースの貫通穴を塞がないように、架台の施工には注意してください。
5. 分割時は、全てのパネルを外す必要があります。分割時の寸法は、上部H1095×W2380×D1080(mm) 下部H930×W2380×D1080(mm) となります。
6. 中・高性能フィルターボックス(別売品)は、現地組込となります。
7. 標準フィルター及び中・高性能フィルターは、別売品となります。
8. フィルター目詰差圧計とフィルター目詰差圧スイッチの併設はできません。
9. ダクトフランジ(別売品)は、現地組込となります。
10. 補助冷却装置(別売品)を組込む場合は、システム全体の高さ寸法が変わります。
11. 熱交換器の交換など重サービス時にはユニットの移動が必要となります。ユニットの移動が出来ない場合は背面に500mmのスペースを確保して施工してください。



<付属品>(本体同梱)
・前面パネル開閉キー...1個

	作成日付 ISSUED	改定日付 REVISED	TITLE PFD-P960(V)DM-E-2C スプリット形電算室用空調機 R410A対応 室内ユニット 外形図 中・高性能フィルターボックス組込
	DIM. mm	14-12-08	15-05-14
SCALE NTS	三菱電機株式会社		DRW.NO. W KK94C130 REV. A PAGE 1/1