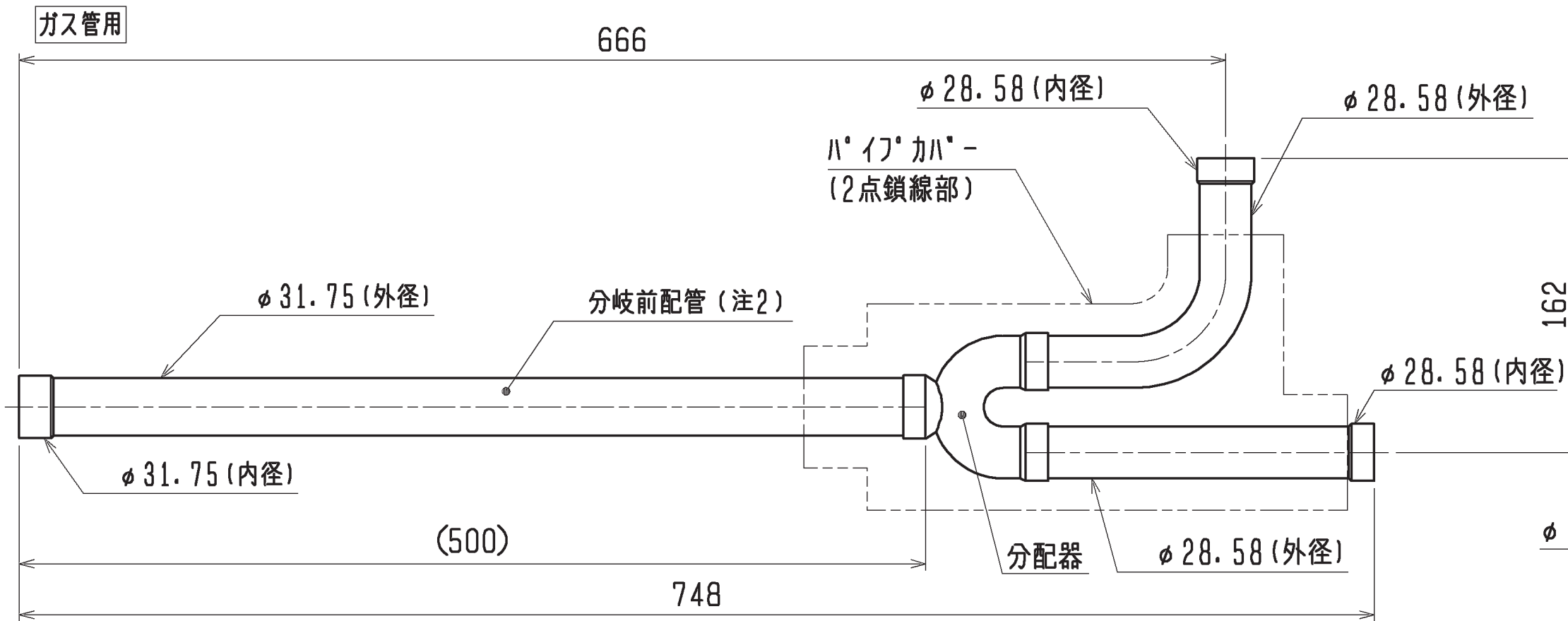


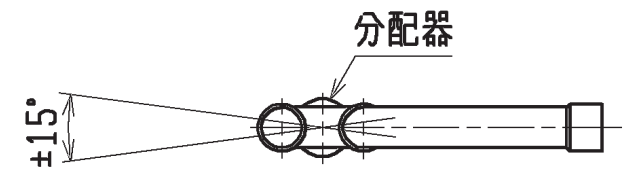
スプリット形電算室用空調機 R410A対応 仕様書

形名	室内：PFD-P960DM-E1 室外：PUD-P480SDM-E×2台 <1冷媒回路接続>		台数		記号
電源		V/Hz	三相 200V/50Hz		
能力	定格冷房能力 (最大能力)		冷房 80.0 (96.0)		
	吸込空気条件	室内 乾球温度/湿球温度 室外 乾球温度/湿球温度	27/19 35/-		
電気特性	消費電力		29.34		
	運転電流		93.6		
	運転力率		90		
	室内ユニット始動電流		6		
室外ユニット始動電流 (1台当り)		15			
室内	外装 (塗装色)		溶融亜鉛メッキ鋼板 (マンセル5Y8/1 <近似色>)		
	外形寸法 (H×W×D)		1995×2380×1080 (中高性能フィルターボックス組込時 H2195)		
	送風機形式×個数		ターボファン×2		
	送風機風量 (下記注意事項2)		400 (460)		
	送風機機外静圧		120		
	送風機電動機出力×個数		5.5×2		
	送風機駆動方式 (始動方式)		モーター直結型 (インバーター始動)		
	消費電力		8.12		
	運転電流		25.8		
	最大運転電流		45.2		
室外	外装 (塗装色)		溶融亜鉛メッキ鋼板 (マンセル5Y8/1 <近似色>)		
	外形寸法 (H×W×D)		1650×1750×740		
	送風機形式×個数		プロペラファン×2		
	送風機風量		160×2		
	送風機電動機出力		0.92×2		
	送風機圧縮機形式×個数		全密閉形×1		
	送風機始動方式		インバーター始動		
	送風機電動機出力		11.6		
	消費電力		21.22		
	運転電流		67.8		
最大運転電流		60			
運転音		60			
熱交換器形式		クロスフィンチューブ			
質量		311			
法定冷凍トン		5.15			
冷媒/冷凍機油		R410A/エステル油			
保護装置		高圧保護 圧力センサ、圧力開閉器 (4.15MPa) 過電流保護、過昇保護/過電流保護			
冷媒配管サイズ 液/ガス		mm φ15.88/φ28.58×各2本 (室外ユニット~分配器) mm φ19.05/φ38.1 (分配器~室内ユニット)			
配管長制限	配管長	室外ユニット~室外ユニット	実長10/相当長12以下		
	高低差	室外ユニット~室内ユニット	実長160/相当長185以下		
冷房使用温度範囲		室内	19~35℃ (乾球温度) / 12~24℃ (湿球温度)		
		室外	-15~43℃ (乾球温度)		
別売部品	室内		標準フィルターボックス、標準フィルター、中高性能フィルターボックス、中性能フィルター (比色法20%)、 中性能フィルター (比色法65%)、高性能フィルター (比色法90%)、 目詰まり差圧計、目詰まり差圧スイッチ、吸い込みダクトフランジ、補助冷却装置		
	室外		分岐管キット、圧力計、集中ドレンパン、背面用網、アケティブフィルター		
付属品		室内	前面パネル開閉キー		
		室外	電線管取付板		
特記事項					
注意事項	1. 能力および電気特性はJIS B 8615-2の吸込空気条件で運転した場合の値です。				
	2. 室内風量欄の () 内は最大能力時に必要な風量です。				
	3. 運転音は無響音室での値です。(騒音計 A特性値)				
	4. 本製品を長く安心してお使い頂く為には定期的な保守・点検が必要です。各部品の点検、保全周期については、本製品の保守点検仕様書を参照してください。				
	5. 室内ユニット周囲空気が相対湿度80%以上で長時間運転されますと、室内ユニットの結露水が垂れて水漏れに至るおそれがあります。				
	6. 塵埃等の室内環境より、必要に応じて中・高性能フィルターをご使用ください。フィルターで捕集できない塵埃により熱交換器やドレン排水経路の汚れ・詰まり等により水漏れに至るおそれがあります。				
	7. 中・高性能フィルターご使用時には、中高性能フィルターボックス (別売) が必要となり製品高さ寸法等仕様値が変わります。				
	8. 中・高性能フィルター組込もしくは、静風圧変更される場合は、設計工事マニュアルに従い、室内ユニット制御基板上のスイッチ設定を変更する必要があります。誤って設定されると正常に動作しない場合や、結露等により水漏れに至るおそれがあります。				
	9. 本仕様は室内風量設定パターン⑧の場合を示します。必要に応じて静風圧設定の変更を行ってください (出荷時設定：パターン⑩)。				
	10. デザイン機能は、リモコンご使用の場合「主-従」設定で「主」に設定したリモコンのみご使用できます。				
	11. 吸込みダクトフランジ (別売) は中高性能フィルターボックス (別売) にのみ取り付け可能です。				
標準仕様					

スプリット形電算室用空調機 R410A対応 仕様書		形名	室内：PFD-P960DM-E1 室外：PUD-P480SDM-E×2台		
三菱電機株式会社	日付	15-08-03	仕様書番号	WYN C1-9269-5	副番 *



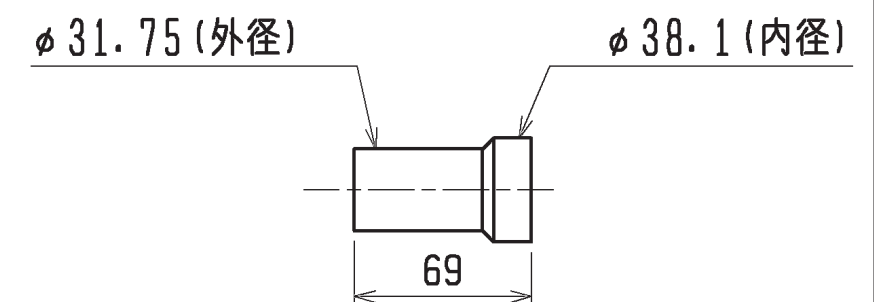
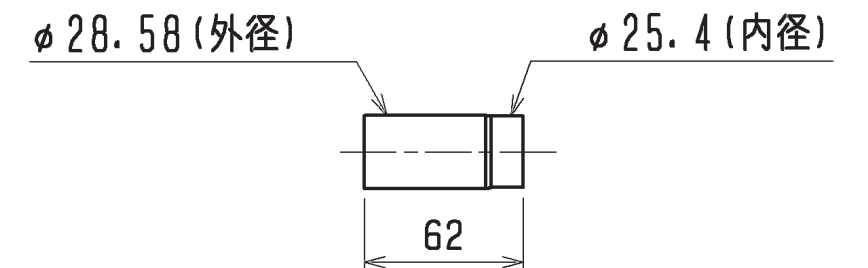
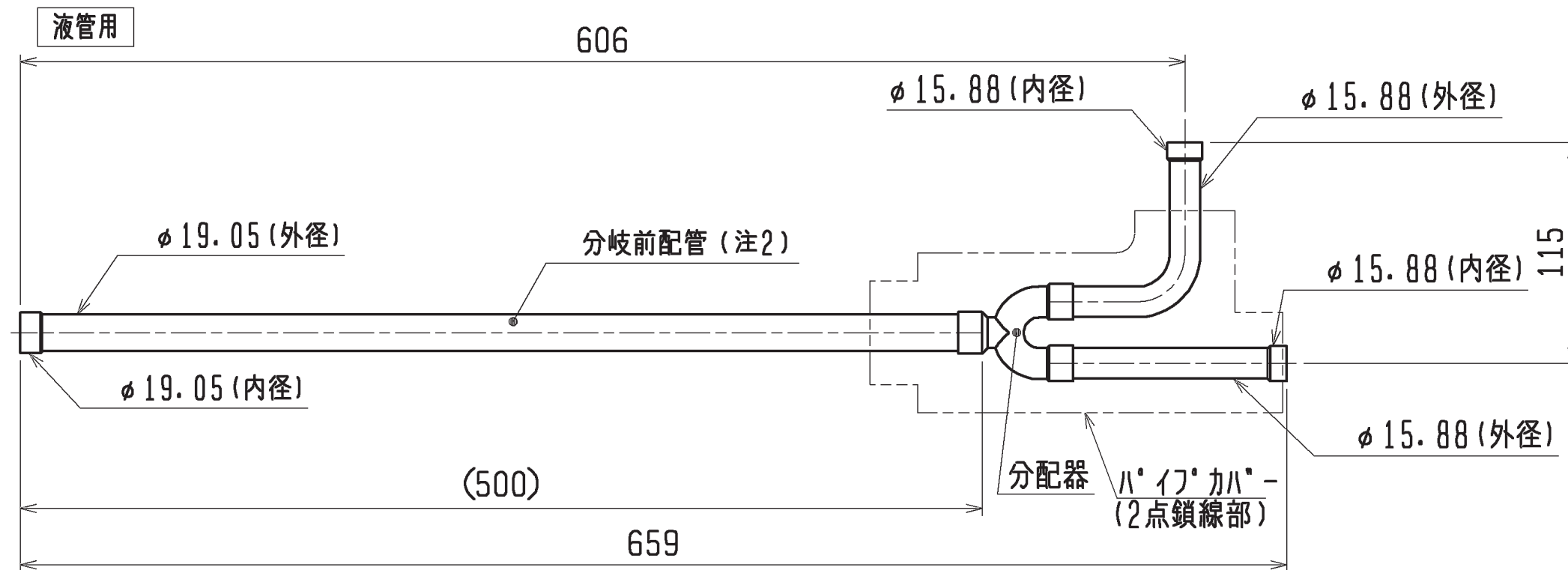
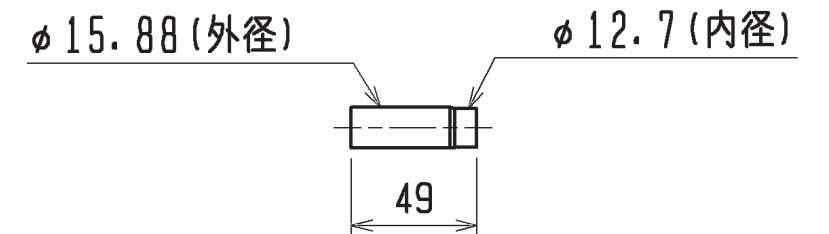
注1. 分岐管の取付姿勢は下図を参照して下さい。



分配器の傾きは水平面に対して±15°以内

2. 分岐前配管の直管部長さは500mm以上確保してください。分岐前配管の取外し、切断、曲げを行うと機器損傷の原因となります。

<異径管(付属品)>



	作成日付 ISSUED	改定日付 REVISED	TITLE			
	11-05-20	12-02-29	CMY-S200BK 設備用インバーターエアコン 別売品 分岐管キット外形図			
DIM. mm	SCALE NTS	三菱電機株式会社		DRW. NO.	REV.	PAGE
				WKD94D811	A	1/1