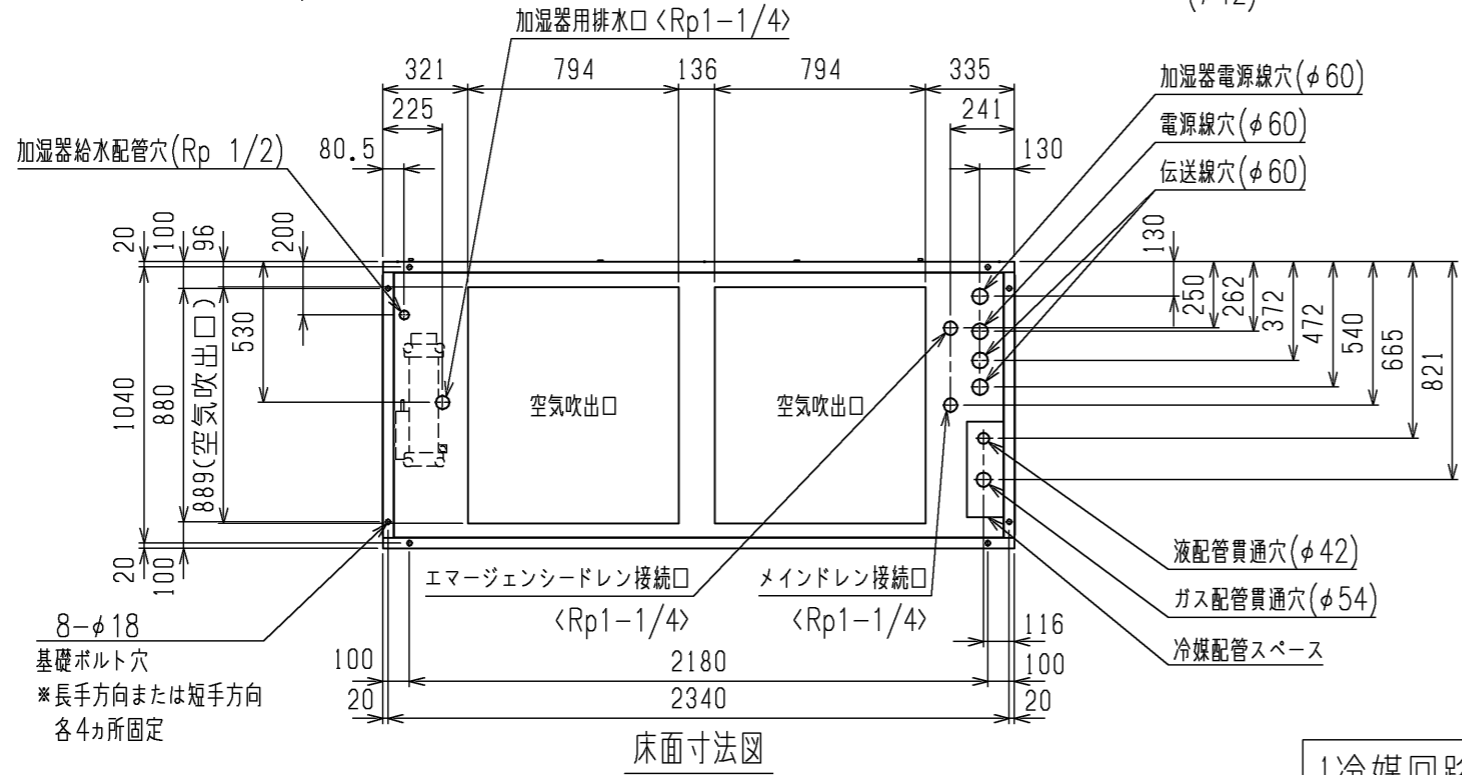


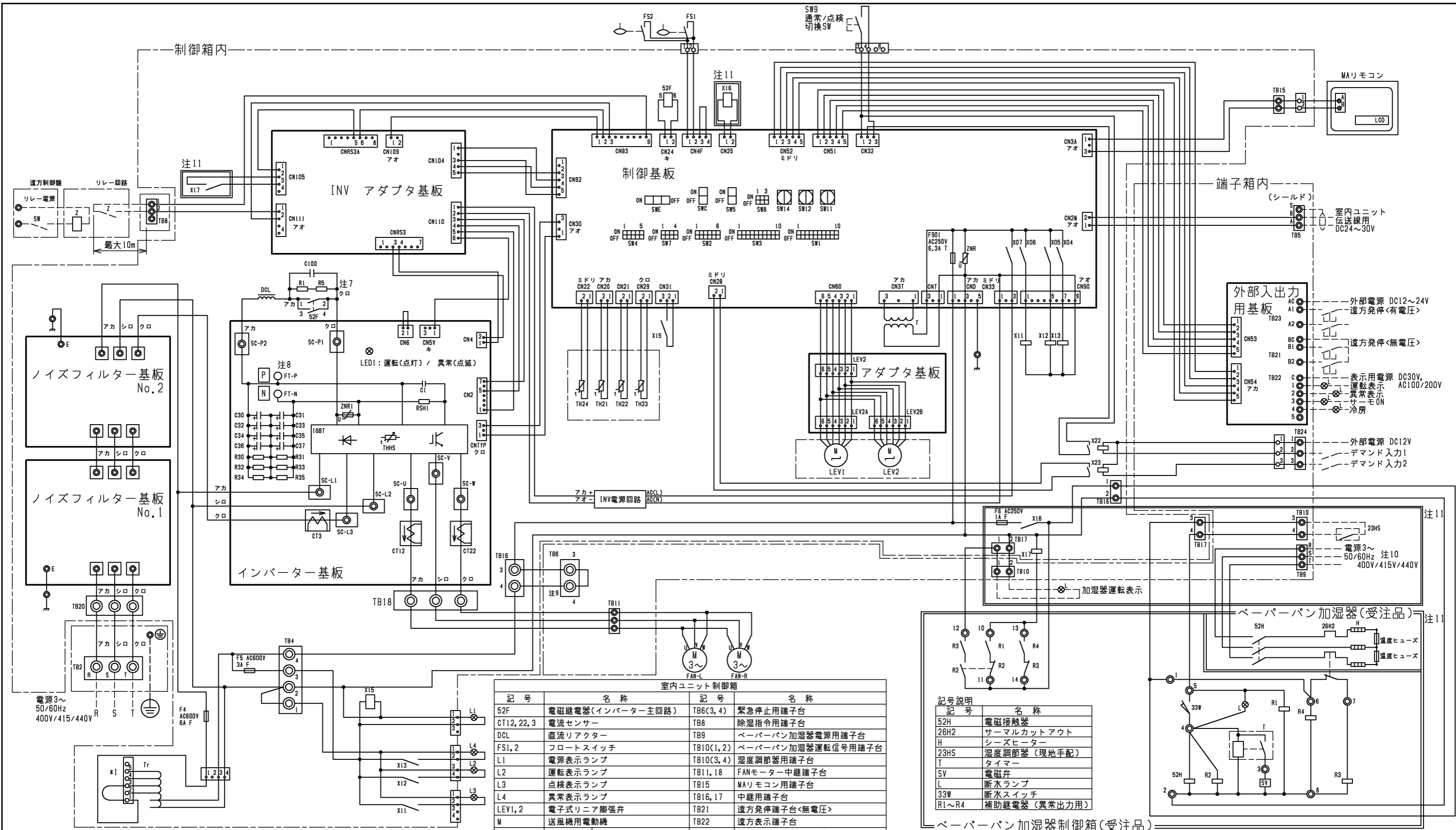
- 注1. エマージェンシードレン配管には必ずトラップを設けてください。(トラップ高さ:100mm以上)
(メインドレン配管にはトラップは必要ありません)
2. 本図は改良の為、お断りなしに仕様変更することがありますので、ご了承ください。
3. ペーパーパン加湿器(受注品)組込時は以下注意が必要です。
(1)加湿器用排水口に必ずトラップを設けてください。(トラップ高さ:100mm以上)
(2)加湿器の上水道との連結は水道法で禁止されています。受水槽などを介して接続してください。
(3)給水バルブとストレーナ<現地手配>を設置してください。加湿器の点検時に必要となります。
(4)加湿器への給水範囲は以下の値としてください。
補給水温 0°C~80°C
水圧 0.03~0.5MPa
4. 下配管または下配線を行う場合は、ベースの貫通穴を塞がないように、架台の施工には注意してください。
5. 分割時は、全てのパネルを外す必要があります。分割時の寸法は、上部H1095×W2380×D1080(mm)
下部H930×W2380×D1080(mm)となります。
6. 標準フィルターボックス(別売品)は、現地組込となります。
7. 中・高性能フィルターを組込む場合は、中・高性能フィルターボックス(別売品)が必要となり、フィルターボックスの高さ寸法が変わります。
8. 補助冷却装置(別売品)を組込む場合は、システム全体の高さ寸法が変わります。
9. 熱交換器の交換など重サービス時にはユニットの移動が必要となります。ユニットの移動が出来ない場合は背面に500mmのスペースを確保して施工してください。



1冷媒回路接続

<付属品>(本体同梱)
・前面パネル開閉キー...1個

	作成日付 ISSUED	改定日付 REVISED	TITLE	PFD-P960(V)DM-E スプリット形電算室用空調機 R410A対応 室内ユニット 外形図 標準フィルターボックス組込	DRW.NO.	REV.	PAGE
	DIM. mm	14-07-07	15-05-13				
SCALE	NTS			三菱電機株式会社			



注1. 図中破線部分は現地工事区分を示します。
 注2. 一点鎖線は制御箱境界を、二点鎖線は端子箱境界を示します。
 注3. ⊙印は端子台、⊠は基板差込みコネクタおよび、板金に取り付けられたコネクタを示します。
 注4. 配線は、内線規程に従って接続してください。
 注5. 電源には必ず漏電遮断器を設けてください。
 注6. x1の配線はご使用電圧により配線位置が異なります。(下図表を参照してください。)

コネクタ-短絡線	1-3	1-4	1-5
ご使用電圧	400V	415V	440V

注7. ファストン端子はロック機構付き端子です。取り外す際は端子中央のつまみを押しながら取り外してください。取り付け後は確実にロックがかかっていることを確認してください。

注8. 制御箱内には、多数の高電圧充電部がありますので、制御箱内を点検する際は、必ず電源を切り、主コンデンサの放電時間(10分以上)放置後、タブ端子FT-P, FT-N間の電圧が十分に下がっていること(DC20V以下)を確認してから行って下さい。
 注9. 緊急停止入力は、端子台TB6(3-4間)の短絡線を外して、そこに緊急停止SWなどを配線接続してください。
 注10. ベーパーパン加湿器は別電源としてください。
 注11. 加湿器(受注品)付の場合に存在します。

記号	名称	名称
52F	電磁継電器(インバーター主回路)	TB6(3, 4) 緊急停止用端子台
CT12, 22, 3	電流センサー	TB8 除湿指令用端子台
DCL	直流リアクター	TB9 ベーパーパン加湿器電源用端子台
FS1, 2	フロートスイッチ	TB10(1, 2) ベーパーパン加湿器運転信号用端子台
L1	電源表示ランプ	TB10(3, 4) 湿度調節器用端子台
L2	運転表示ランプ	TB11, 18 FANモーター中継端子台
L3	点検表示ランプ	TB15 MAリモコン用端子台
L4	異常表示ランプ	TB16, 17 中継用端子台
LEV1, 2	電子式リニア膨張弁	TB21 遠方発停端子台<無電圧>
M	送風機用電動機	TB22 遠方表示端子台
SW1	スイッチ	TB23 遠方発停端子台<有電圧>
SW2	機能切替	TB24 デマンド入力用端子台
SW3	能力設定	
SW4	機能切替	TH21 吸込み制御用サーミスター
SW5	機種設定	TH22 配管温度検出用サーミスター<液>
SW6	機能切替	TH23 配管温度検出用サーミスター<ガス>
SW7	機能切替	TH24 吹出し制御用サーミスター
SW8	機能切替	Tr トランス
SW9	通常/点検切替	X11 補助継電器 点検用
SW11	アドレス設定用 1の位	X12 運転表示用
SW12	アドレス設定用 10の位	X13 異常表示用
SW14	ゾーンNo.設定用	X15 ランプ異常用
SWC	吹出し/吸込み切替	X16 ファンインターロック
SWE	機能切替	X17 加湿器異常用
T	電源トランス	X22 デマンド入力1用
TB2	電源端子台	X23 デマンド入力2用
TB4, 20	電源中継端子台	ZNR バリスター
TB5	伝送端子台	

記号	名称
52H	電磁接触器
26H2	サーマルカットアウト
H	シースヒーター
23HS	湿度調節器(現地手配)
T	タイマー
SV	電磁弁
L	断水ランプ
33W	断水スイッチ
R1~R4	補助継電器(異常出力用)

ベーパーパン加湿器制御箱(受注品)

作成日付 ISSUED	改定日付 REVISED	TITLE PFD-P960VDM-E スプリット形電算室用空調機 室内ユニット 電気配線図
DIM. mm 14-07-11	14-11-18	DRW.NO. W KE94G014
SCALE NTS	三菱電機株式会社	REV. B PAGE 1/1