

スプリット形電算室用空調機 R410A対応 仕様書

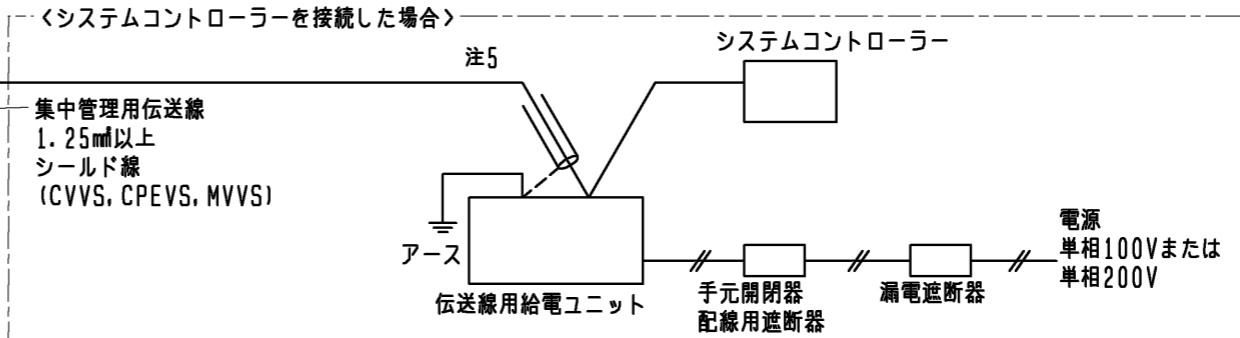
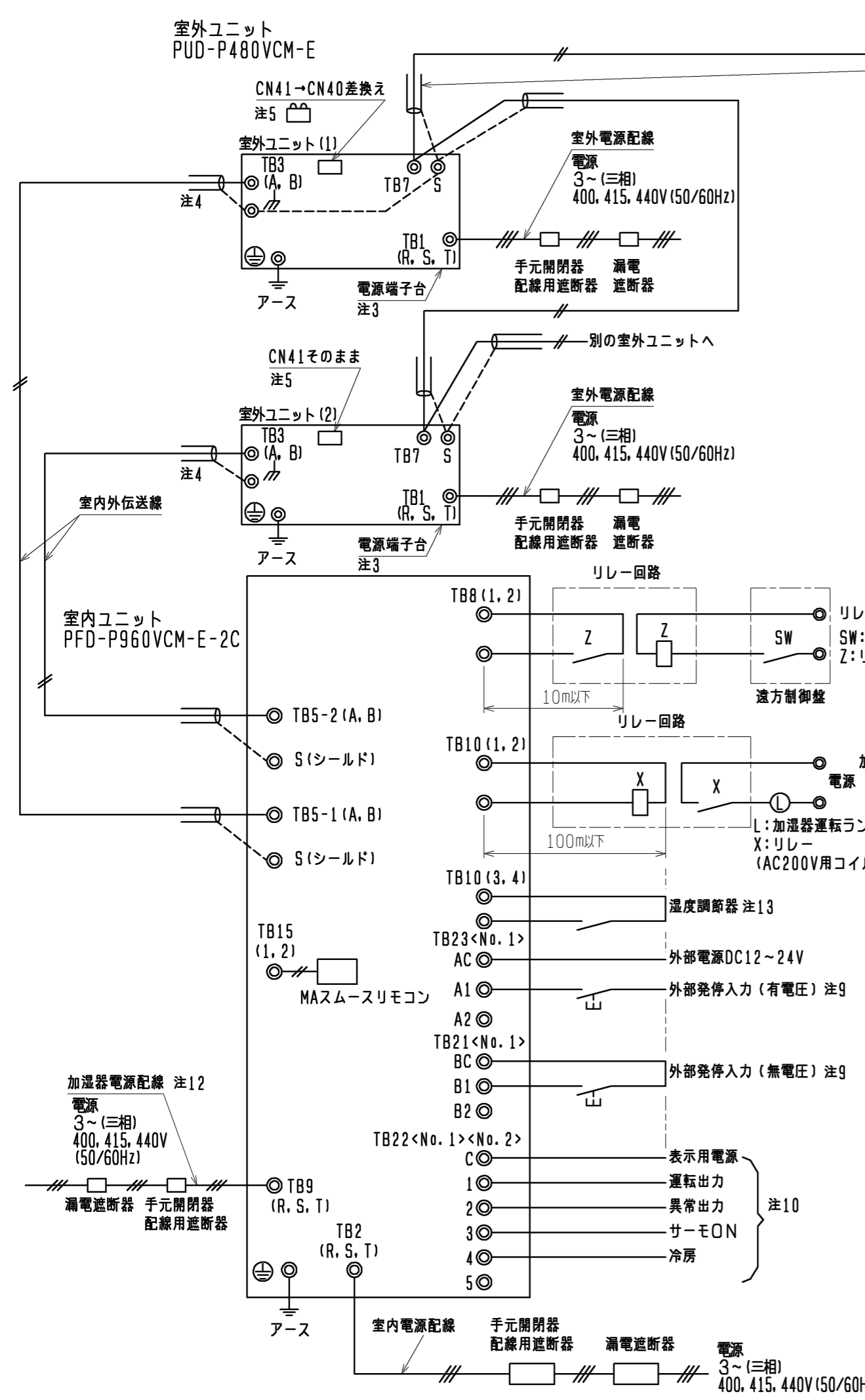
形名	室内：PFD-P960VCM-E-2C 室外：PUD-P480VCM-E×2台 <2冷媒回路接続>		台数		記号	
電源		V/Hz	三相 400V/60Hz			
			冷房			
能力	吸込空気条件	室内	乾球温度/湿球温度	96.0		
		室外	乾球温度/湿球温度	27/19		
電気特性	消費電力			39.0		
	運転電流			62.5		
	運転力率			90		
	室内ユニット始動電流			3		
	室外ユニット始動電流 (1台当り)			8		
室内	外装 (塗装色)	溶融亜鉛メッキ鋼板 (マンセル5Y8/1)				
	外形寸法 (H×W×D)	mm	1995×2380×1080 (標準フィルターボックス組込時 H2030)			
	送風機	形式×個数	シロココファン×2			
	風量	m ³ /min	460			
	機外静圧	Pa	120			
	電動機出力	kW	11.0			
	駆動方式 (始動方式)	モーター直結型 (インバーター始動)				
	消費電力	kW	6.0			
	運転電流	A	9.6			
	最大運転電流	A	23.0			
運転音	dB	57				
熱交換器形式	クロスフィンチューブ					
エアフィルター	PPハニカム織 (質量法: 26%)					
質量	kg	790 (標準フィルターボックス組込時 820)				
室外	外装 (塗装色)	溶融亜鉛メッキ鋼板 (マンセル5Y8/1)				
	外形寸法 (H×W×D) (1台当り)	mm	1650×1220×760			
	送風機	形式×個数	プロペラファン×2			
	風量	m ³ /min	225×2			
	電動機出力	kW	0.92×2			
	圧縮機	形式×個数	全密閉形×2			
	始動方式	インバーター始動				
	電動機出力	kW	11.6×2			
	ファンケーシング	kW	0.045×2			
	消費電力	kW	33.0			
運転電流	A	52.9				
最大運転電流	A	33.9×2				
運転音	dB	65				
熱交換器形式	クロスフィンチューブ					
質量	kg	255×2				
法定冷凍トン	5.32×2					
冷媒/冷凍機油	R410A/エステル油					
保護高圧保護	圧力センサ、圧力開閉器 (4.15MPa)					
装置圧縮機/送風機	過電流保護、過昇保護/過電流保護					
冷媒配管サイズ 液/ガス	mm	φ15.88/φ28.58 ×各2本				
配管長 制限	m	実長160/相当長185以下				
高低差	m	室外ユニット下の時40 (ただし外気10℃以下の場合15) 以下、室外ユニット上の時50以下				
冷房使用温度範囲	室内	19~35℃ (乾球温度) / 12~24℃ (湿球温度)				
	室外	-15~43℃ (乾球温度)				
別売部品	室内	標準フィルターボックス、標準フィルター、中性能フィルターボックス、中性能フィルター、高性能フィルターボックス、高性能フィルター、目詰まり差圧計、目詰まり差圧スイッチ				
	室外	圧力計、集中ドレンパン				
付属品	室内	前面パネル開閉キー				
	室外	冷媒接続管、電線管取付板				
特記事項						
注意事項	1. 能力および電気特性はJIS B 8615-2の吸込空気条件で運転した場合の値です。					
	2. 運転音は無響音室での値です。(騒音計 A特性値)					
	3. 本製品を長く安心してお使い頂く為には定期的な保守・点検が必要です。各部品の点検、保全周期については、本製品の保守点検仕様書を参照してください。					
	4. 室内ユニット周囲空気が相対湿度80%以上で長時間運転されますと、室内ユニットの結露水が垂れて水漏れに至るおそれがあります。					
	5. 塵埃等の室内環境より、必要に応じて中・高性能フィルターをご使用ください。フィルターで捕集できない塵埃により熱交換器やドレン排水経路の汚れ・詰まり等により水漏れに至るおそれがあります。					
	6. 中・高性能フィルターご使用時には、中・高性能フィルターボックス (別売) が必要となり製品高さ寸法等仕様値が変わります。					
	7. 中・高性能フィルター組込もしくは、静風圧変更される場合は、据付説明書に従い、室内ユニット制御基板上的スイッチ設定を変更する必要があります。誤って設定されると正常に動作しない場合や、結露等により水漏れに至るおそれがあります。					
	8. テーマタリング機能は、リモコンご使用の場合「主-従」設定で「主」に設定したユニットのみご使用できます。					
標準仕様						
スプリット形電算室用空調機 R410A対応 仕様書			形名	室内：PFD-P960VCM-E-2C 室外：PUD-P480VCM-E×2台		
三菱電機株式会社			日付	09-03-03	仕様書番号	WYN C1-0538-6
					副番	C

スプリット形電算室用空調機 R410A対応 仕様書

形名	室内：PFD-P960VCM-E-2C		室外：PUD-P480VCM-E×2台 <2冷媒回路接続>		台数		記号	
電源			V/Hz	三相 415V/60Hz				
				冷房				
能力	吸込空気条件		室内	乾球温度/湿球温度	96.0			
			室内	乾球温度/湿球温度	27/19			
			室外	乾球温度/湿球温度	35/-			
電気特性	消費電力			kW	39.0			
	運転電流			A	60.2			
	運転力率			%	90			
	室内ユニット始動電流			A	3			
	室外ユニット始動電流 (1台当り)			A	8			
室内	外装 (塗装色)		溶融亜鉛メッキ鋼板 (マンセル5Y8/1)					
	外形寸法 (H×W×D)		mm	1995×2380×1080 (標準フィルターボックス組込時 H2030)				
	送風機	形式×個数		シロッコファン×2				
		風量		m ³ /min	460			
		機外静圧		Pa	120			
		電動機出力		kW	11.0			
	駆動方式 (始動方式)		モーター直結型 (インバーター始動)					
	消費電力			kW	6.0			
	運転電流			A	9.2			
	最大運転電流			A	23.0			
運転音			dB	57				
熱交換器形式		クロスフィンチューブ						
エアフィルター		PPハニカム織 (質量法: 26%)						
質量		kg	790 (標準フィルターボックス組込時 820)					
室外	外装 (塗装色)		溶融亜鉛メッキ鋼板 (マンセル5Y8/1)					
	外形寸法 (H×W×D) (1台当り)		mm	1650×1220×760				
	送風機	形式×個数		プロペラファン×2				
		風量		m ³ /min	225×2			
	圧縮機	電動機出力		kW	0.92×2			
		形式×個数		全密閉形×2				
	圧縮機	始動方式		インバーター始動				
		電動機出力		kW	11.6×2			
	ファンケーシング			kW	0.045×2			
	消費電力			kW	33.0			
	運転電流			A	51.0			
	最大運転電流			A	33.9×2			
	運転音			dB	65			
熱交換器形式		クロスフィンチューブ						
質量		kg	255×2					
法定冷凍トン		5.32×2						
冷媒/冷凍機油		R410A/エステル油						
保護高圧保護		圧力センサ、圧力開閉器 (4.15MPa)						
装置圧縮機/送風機		過電流保護、過昇保護/過電流保護						
冷媒配管サイズ 液/ガス		mm	φ15.88/φ28.58 ×各2本					
配管長	制限		m	実長160/相当長185以下				
	高低差		m	室外ユニット下の時40 (ただし外気10℃以下の場合15) 以下、室外ユニット上の時50以下				
冷房使用温度範囲		室内	19~35℃ (乾球温度) / 12~24℃ (湿球温度)					
		室外	-15~43℃ (乾球温度)					
別売部品	室内		標準フィルターボックス、標準フィルター、中性能フィルターボックス、中性能フィルター、高性能フィルターボックス、高性能フィルター、目詰まり差圧計、目詰まり差圧スイッチ					
	室外		圧力計、集中ドレンパン					
付属品	室内		前面パネル開閉キー					
	室外		冷媒接続管、電線管取付板					
特記事項								
注意事項	1. 能力および電気特性はJIS B 8615-2の吸込空気条件で運転した場合の値です。							
	2. 運転音は無響音室での値です。(騒音計 A特性値)							
	3. 本製品を長く安心してお使い頂く為には定期的な保守・点検が必要です。各部品の点検、保全周期については、本製品の保守点検仕様書を参照してください。							
	4. 室内ユニット周囲空気が相対湿度80%以上で長時間運転されますと、室内ユニットの結露水が垂れて水漏れに至るおそれがあります。							
	5. 塵埃等の室内環境より、必要に応じて中・高性能フィルターをご使用ください。フィルターで捕集できない塵埃により熱交換器やドレン排水経路の汚れ・詰まり等により水漏れに至るおそれがあります。							
	6. 中・高性能フィルターご使用時には、中・高性能フィルターボックス (別売) が必要となり製品高さ寸法等仕様値が変わります。							
	7. 中・高性能フィルター組込もしくは、静風圧変更される場合は、据付説明書に従い、室内ユニット制御基板上的スイッチ設定を変更する必要があります。誤って設定されると正常に動作しない場合や、結露等により水漏れに至るおそれがあります。							
	8. テレメトリック機能は、リモコンご使用の場合「主-従」設定で「主」に設定したユニットのみご使用できます。							
標準仕様								
スプリット形電算室用空調機 R410A対応 仕様書				形名	室内：PFD-P960VCM-E-2C 室外：PUD-P480VCM-E×2台			
三菱電機株式会社		日付	09-03-03	仕様書番号	WYN C1-0539-6		副番	C

スプリット形電算室用空調機 R410A対応 仕様書

形名	室内：PFD-P960VCM-E-2C		室外：PUD-P480VCM-E×2台 <2冷媒回路接続>		台数		記号	
電源			V/Hz	三相 440V/60Hz				
				冷房				
能力	吸込空気条件	室内	乾球温度/湿球温度	96.0				
		室外	乾球温度/湿球温度	27/19				
電気特性	消費電力			kW 39.0				
	運転電流			A 56.8				
	運転力率			% 90				
	室内ユニット始動電流			A 3				
	室外ユニット始動電流 (1台当り)			A 8				
室内	外装 (塗装色)		溶融亜鉛メッキ鋼板 (マンセル5Y8/1)					
	外形寸法 (H×W×D)		mm	1995×2380×1080 (標準フィルターボックス組込時 H2030)				
	送風機	形式×個数		シロココファン×2				
		風量	m ³ /min	460				
		機外静圧	Pa	120				
		電動機出力	kW	11.0				
	駆動方式 (始動方式)		モーター直結型 (インバーター始動)					
	消費電力			kW 6.0				
	運転電流			A 8.7				
	最大運転電流			A 23.0				
運転音			dB 57					
熱交換器形式		クロスフィンチューブ						
エアフィルター		PPハニカム織 (質量法: 26%)						
質量			kg 790 (標準フィルターボックス組込時 820)					
室外	外装 (塗装色)		溶融亜鉛メッキ鋼板 (マンセル5Y8/1)					
	外形寸法 (H×W×D) (1台当り)		mm	1650×1220×760				
	送風機	形式×個数		プロペラファン×2				
		風量	m ³ /min	225×2				
	圧縮機	電動機出力	kW	0.92×2				
		形式×個数	全密閉形×2					
	圧縮機	始動方式	インバーター始動					
		電動機出力	kW	11.6×2				
	ファンケーシング			kW 0.045×2				
	消費電力			kW 33.0				
運転電流			A 48.1					
最大運転電流			A 33.9×2					
運転音			dB 65					
熱交換器形式		クロスフィンチューブ						
質量			kg 255×2					
法定冷凍トン		5.32×2						
冷媒/冷凍機油		R410A/エステル油						
保護高圧保護		圧力センサ、圧力開閉器 (4.15MPa)						
装置圧縮機/送風機		過電流保護、過昇保護/過電流保護						
冷媒配管サイズ 液/ガス		mm	φ15.88/φ28.58 ×各2本					
配管長	配管長	m	実長160/相当長185以下					
	制限 高低差	m	室外ユニット下の時40 (ただし外気10℃以下の場合15) 以下、室外ユニット上の時50以下					
冷房使用温度範囲		室内	19~35℃ (乾球温度) / 12~24℃ (湿球温度)					
		室外	-15~43℃ (乾球温度)					
別売部品	室内		標準フィルターボックス、標準フィルター、中性能フィルターボックス、中性能フィルター、高性能フィルターボックス、高性能フィルター、目詰まり差圧計、目詰まり差圧スイッチ					
	室外		圧力計、集中ドレンパン					
付属品	室内		前面パネル開閉キー					
	室外		冷媒接続管、電線管取付板					
特記事項								
注意事項	1. 能力および電気特性はJIS B 8615-2の吸込空気条件で運転した場合の値です。							
	2. 運転音は無響音室での値です。(騒音計 A特性値)							
	3. 本製品を長く安心してお使い頂く為には定期的な保守・点検が必要です。各部品の点検、保全周期については、本製品の保守点検仕様書を参照してください。							
	4. 室内ユニット周囲空気が相対湿度80%以上で長時間運転されますと、室内ユニットの結露水が垂れて水漏れに至るおそれがあります。							
	5. 塵埃等の室内環境より、必要に応じて中・高性能フィルターをご使用ください。フィルターで捕集できない塵埃により熱交換器やドレン排水経路の汚れ・詰まり等により水漏れに至るおそれがあります。							
	6. 中・高性能フィルターご使用時には、中・高性能フィルターボックス (別売) が必要となり製品高さ寸法等仕様値が変わります。							
	7. 中・高性能フィルター組込もしくは、静風圧変更される場合は、据付説明書に従い、室内ユニット制御基板上的スイッチ設定を変更する必要があります。誤って設定されると正常に動作しない場合や、結露等により水漏れに至るおそれがあります。							
	8. テーマリク機能は、リモコンご使用の場合「主-従」設定で「主」に設定したユニットのみご使用できます。							
標準仕様								
スプリット形電算室用空調機 R410A対応 仕様書				形名	室内：PFD-P960VCM-E-2C 室外：PUD-P480VCM-E×2台			
三菱電機株式会社		日付	09-03-03	仕様書番号	WYN C1-0540-6		副番	C



①室内ユニット 電線太さ及び開閉器容量

形名	電線太さ		漏電遮断器 ※2	手元開閉器		配線用遮断器	室内ユニット最大電流
	電源配線	アース		開閉器容量	過電流保護器		
PFD-P960VCM-E-2C	8mm	3.5mm	40A ※1	60A	40A (B種ヒューズ*)	40A	23A

※1 漏電遮断器は感度30mAまたは100mA 0.1s以下を使用ください。
 ※2 電源には必ずインバーター回路用漏電遮断器(三菱電機NV-Cシリーズまたは、その同等品)を取付けてください。

②室外ユニット 電線太さ及び開閉器容量

室外構成ユニット形名	電線太さ		漏電遮断器 ※2	手元開閉器		配線用遮断器	室外ユニット最大電流
	電源配線	アース		開閉器容量	過電流保護器		
(1) PUD-P480VCM-E	14mm	3.5mm	40A ※1	60A	40A (B種ヒューズ*)	40A	33.9A
(2) PUD-P480VCM-E	14mm	3.5mm	40A ※1	60A	40A (B種ヒューズ*)	40A	33.9A

※1 漏電遮断器は感度30mAまたは100mA 0.1s以下を使用ください。
 ※2 電源には必ずインバーター回路用漏電遮断器(三菱電機NV-Cシリーズまたは、その同等品)を取付けてください。

③加湿器 電線太さ及び開閉器容量

ペーパーパン容量	4.0kW	6.0kW
電源配線太さ	2.0mm	2.0mm
手元開閉器の場合	開閉器容量 15A	開閉器容量 15A
配線遮断器の場合	ヒューズ容量 15A	ヒューズ容量 15A
漏電遮断器	定格電流 20A	定格電流 20A
	定格感度 30mA 0.1s以下	定格感度 30mA 0.1s以下

④制御配線

配線	電線太さ	配線の種類	総延長
室内外伝送線	1.25mm以上	シールド線 CVVS, CPEVS, MVVS	最大 200m
集中管理用	1.25mm以上	シールド線 CVVS, CPEVS, MVVS	最大 200m

9. 発停・除湿の接点は微小電流 (DC12V 1mA以下) 用をご使用ください。
 有電圧入力電源はDC12~24Vでご使用ください。
 発停入力信号により室内ユニットのスイッチ設定を変更してください。
 工場出荷時は1パルス入力に設定されています。
 設定方法の詳細は下図の外部入力表をご参照ください。
 (No. 1制御基板のみスイッチ設定を変更してください。
 No. 2制御基板は1パルス入力のままとしてください。
 また、No. 2 TB21およびTB23には入力しないでください。)

外部入力表

	室内ユニット スイッチ設定	有電圧	無電圧
1パルス入力 ※工場出荷時	SW1-9 ON SW8-1 ON	AC A1 A2	BC B1 B2
2パルス入力	SW1-9 ON SW8-1 OFF	AC A1 A2	BC B1 B2
レベル入力	SW1-9 OFF SW8-1 ON	AC A1 A2	BC B1 B2

10. ユニット内のリレーの接点出力は、DC30V、またはAC100/200V、接点定格電流1A、接点最小負荷10mAです。
 11. 室内ユニット・室外ユニットへ接続する配線および電気部品は現地手配となります。
 12. ペーパーパン加湿器(受注品)組み込み時のみ配線してください。
 13. ペーパーパン加湿器(受注品)の湿度調節器(現地手配)は必ず設置し相対湿度55%以下の設定にしてください。

2 冷媒回路接続

DIM. mm	作成日付 ISSUED	改定日付 REVISED	TITLE PFD-P960VCM-E-2C 三菱電機 スプリット形電算室用空調機 機外配線図(異電圧仕様)		
	09-04-07	11-04-25	DRW. NO.	REV.	PAGE
SCALE NTS	三菱電機株式会社		WKG94L879	B	1/1

スプリット形電算室用空調機 R410A 対応 保守点検仕様書

1. 概要、および適用機種

本製品を良好な状態で長く、安心してお使いいただくために、お客様にて実施していただきたい日常点検（フィルター清掃）以外に、専門技術者による定期的な保守点検を実施してください。

表 1. 適用機種

エント	機種	形名	
		電源電圧 400V 仕様	
		1 冷媒回路接続	2 冷媒回路接続
室内	下吹	PFD-P960VCM-E	PFD-P960VCM-E-2C
室外	空冷	PUD-P480VSCM-E(-BS,-BSG)	PUD-P480VCM-E(-BS,-BSG)

2. 保守・点検周期

2-1. 予防保全の目安

以下の保全周期は、定期点検の結果に基づき必要になるであろう部品交換、修理実施の予測周期を示すものであり、保全周期で必ず交換が必要ということではありません。

また、下記の保全周期は、保証期間を示しているものではありませんのでご注意ください。
標準的な保守・点検の「点検周期」、および定期点検に伴う「保全周期」を以下に示します。

表 2. 保守・点検周期

エント	部品	点検周期	保全周期	日常点検	保守点検	備考
室内 エント	ファンモーター	6 ヶ月	40000 時間		○	
	エアフィルター(標準)	3 ヶ月	5 年	○		点検周期は、現地状況にて影響されます
	中・高性能フィルター	3 ヶ月	1 年	○		同上
	ドレンパン	6 ヶ月	8 年		○	
	ドレンホース	6 ヶ月	8 年		○	
	電子膨張弁	6 ヶ月	25000 時間		○	
	熱交換器	1 年	5 年		○	
	フロートスイッチ	6 ヶ月	25000 時間		○	
	表示ランプ (LED)	1 年	25000 時間		○	
ペーパーパン加湿器	2 ヶ月	25000 時間		○	ペーパーパン加湿器(受注)組込時 ※点検項目詳細は、加湿器取扱説明書をご覧ください	
室外 エント	圧縮機	6 ヶ月	40000 時間		○	
	ファンモーター	6 ヶ月	40000 時間		○	
	電子膨張弁	6 ヶ月	25000 時間		○	
	四方弁、電磁弁	6 ヶ月	25000 時間		○	
	熱交換器	1 年	5 年		○	
	圧力スイッチ	1 年	25000 時間		○	

2-2. 注意事項

- 上表の保守・点検周期は、以下のご使用条件の場合です。
 - A. 頻繁な発停のない、通常のご使用条件であること。(機種によって異なりますが、通常のご使用における発停回数は、6 回/時間以下を目安としています。)
 - B. 製品の運転時間は、24 時間/日と仮定しています。
- また、下記の項目に適合する場合には、「保守周期」の短縮を考慮する必要があります。
 - ① 温度・湿度の高い場所、あるいはその変化の激しい場所でご使用される場合
 - ② 電源変動(電圧、周波数、波形歪みなど)が大きい場所でご使用される場合(許容範囲外での使用はできません)
 - ③ 振動・衝撃が大きい場所に設置され、ご使用される場合
 - ④ 塵埃、塩分、亜硫酸ガス、および硫化水素などの有害ガス、オイルなどのよくない雰囲気でご使用される場合
- 点検周期に基づいた定期点検実施の場合でも予期できない突発的偶発事故が発生することがあります。この場合、保証期間外での故障修理は有償扱いとなります。
- 補修用部品の保有期間について
この製品の補修用部品の最低保有期間は、製造打ち切り後 9 年間となっています。この期間は経済産業省の指導によるものですが、当社はこの基準により補修部品を調達した上、修理によって性能を維持できる場合は、お客様のご要望により有償修理を実施致します。

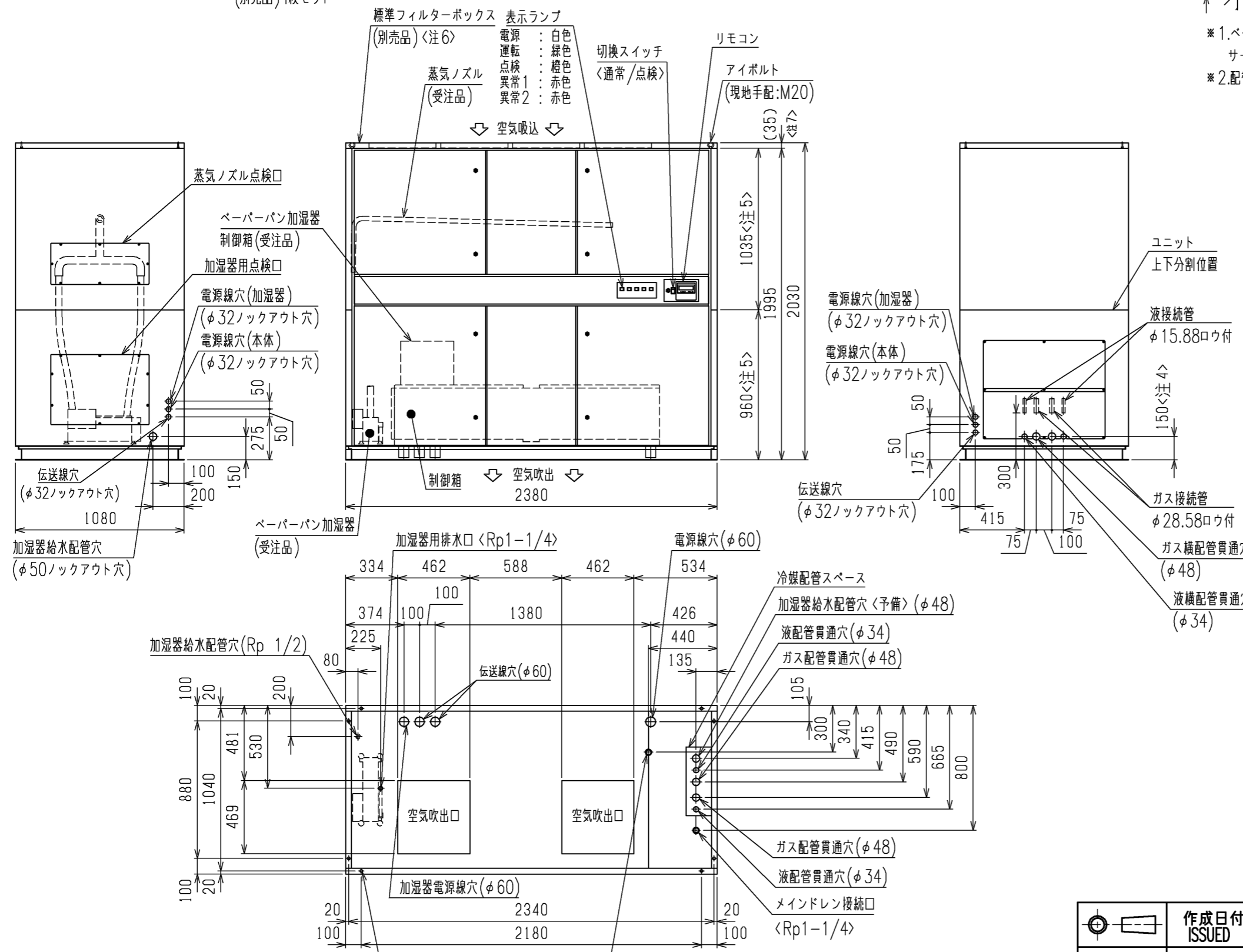
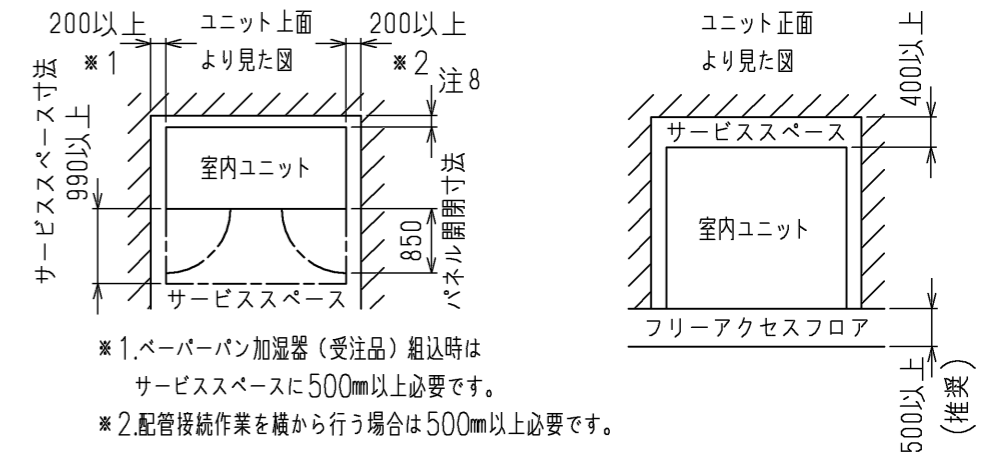
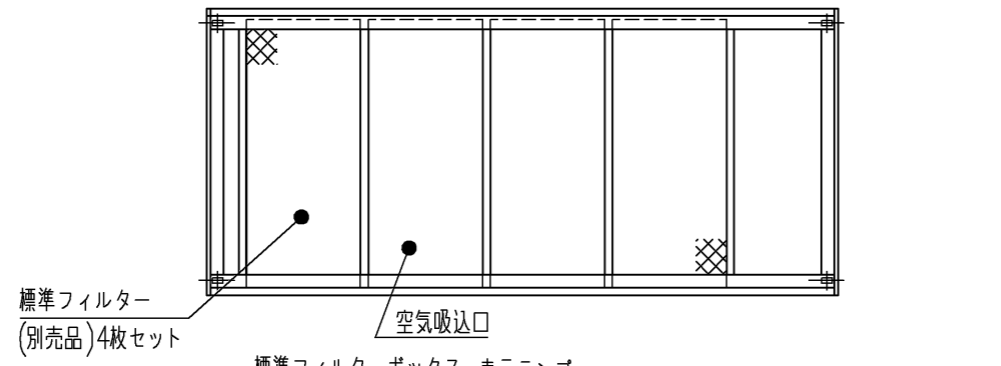
3. 保守点検内容

表 3 に基づき、保守点検を実施してください。

三菱電機株式会社	作成日	08-10-03	仕様書番号	WYN C1-0291-A
----------	-----	----------	-------	---------------

表 3. 保守点検内容

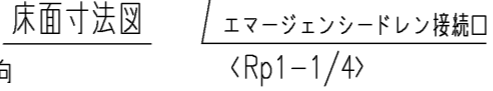
ユニット	部品	点検周期	点検項目	判定基準	保全内容
室内	ファンモーター	6 ヶ月	・運転音の聴覚チェック ・絶縁抵抗の測定	・異常音なし ・絶縁抵抗が 1MΩ 以上のこと	絶縁劣化の場合、交換
	エアフィルター	3 ヶ月	・汚れ、破損の外観チェック ・清掃	・汚れ、破損なし	清掃 汚れひどく、破損の場合、交換
	中・高性能フィルター	3 ヶ月	・汚れ、破損の外観チェック	・汚れ、破損なし	汚れひどく、破損の場合、交換
	ドレンパン (エマーシブ エンシードレンパン 含む)	6 ヶ月	・汚れ、排水口詰りチェック ・取付け部緩みチェック ・劣化有無のチェック ・トラップ 封水のチェック	・汚れ、詰りなし ・緩みなし ・著しい劣化なし ・トラップ が封水されていること	汚れ、詰りの場合清掃 緩み 増し締め 劣化著しい場合、交換 排水確認を実施
	ドレンホース	6 ヶ月	・汚れ、排水口詰りチェック ・劣化有無のチェック	・汚れ、詰りなし ・著しい劣化なし	汚れ、詰りの場合清掃 劣化著しい場合、交換
	電子膨張弁	6 ヶ月	・運転データによる動作チェック	制御開度変化に対する温度変化が妥当なこと (集中操作器にて温度変化確認)	動作不良で、要因が本体の場合、交換
	熱交換器	1 年	・詰り、汚れ、損傷チェック	詰り、汚れ、損傷なし	清掃
	フロントスイッチ	6 ヶ月	・外観チェック ・異物付着チェック	・劣化、断線なきこと ・異物なきこと	断線、および著しい劣化の場合、交換 異物付着の場合、清掃
	表示ランプ (LED)	1 年	・点灯チェック	・出力 ON で点灯 ・著しい輝度低下	出力 ON でも消灯及び著しい輝度低下の場合、LEDランプ 交換
	ペーパーパッド加湿器	2 ヶ月	・槽内のスケール付着 ・ドレン抜きからの水洩れ	・スケールの付着なきこと ・水洩れなきこと	異物付着の場合、清掃 電磁弁動作不良で、要因が本体の場合、交換
室外	圧縮機	6 ヶ月	・運転音の聴覚チェック ・絶縁抵抗の測定 ・端子緩み外観確認	・異常音なし ・絶縁抵抗が 1MΩ 以上のこと ・端子緩みなし	冷媒が寝込んでいない状態で絶縁劣化の場合、交換 端子緩みの場合、増し締め
	ファンモーター	6 ヶ月	・運転音の聴覚チェック ・絶縁抵抗の測定	・異常音なし ・絶縁抵抗が 1MΩ 以上のこと	絶縁劣化の場合、交換
	電子膨張弁	6 ヶ月	・運転データによる動作チェック	制御開度変化に対する温度変化が妥当なこと (集中操作器にて温度変化確認)	動作不良で、要因が本体の場合、交換
	四方弁、電磁弁	6 ヶ月	・運転データによる動作チェック	・弁切換え時で温度変化が妥当なこと (冷房/暖房運転切換え時の温度変化確認)	動作不良で、要因が本体の場合、交換
	熱交換器(空冷)	1 年	・詰り、汚れ、損傷チェック	詰り、汚れ、損傷	清掃
	圧力スイッチ	1 年	・断線、劣化、コネクタ抜けチェック ・絶縁抵抗の測定	・断線、劣化、コネクタ抜けなし ・絶縁抵抗が 1MΩ 以上のこと	断線、ショート、著しい劣化、絶縁劣化の場合、交換



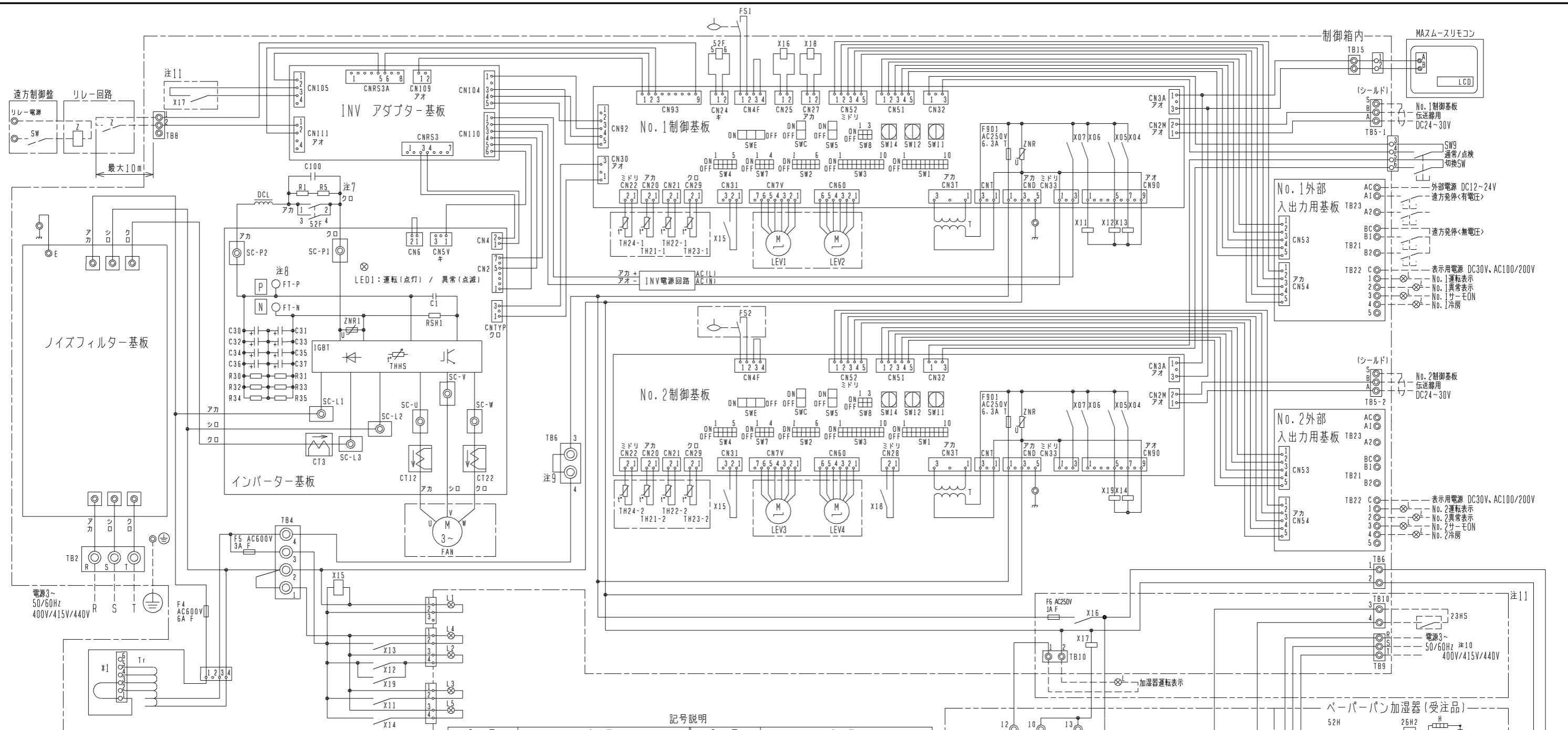
- 注1. エマージェンシードレン配管には必ずトラップを設けてください。(トラップ高さ:100mm以上)
(メインドレン配管にはトラップは必要ありません)
2. 本図は改良の為、お断りなしに仕様変更することがありますので、ご了承ください。
3. ベーパーパン加湿器(受注品)組込時は以下注意が必要です。
(1)加湿器用給水口に必ずトラップを設けてください。(トラップ高さ:100mm以上)
(2)加湿器の上水道との連結は水道法で禁止されています。受水槽などを介して接続してください。
(3)給水バルブとストレーナ<現地手配>を設置してください。加湿器の点検時に必要となります。
(4)加湿器への給水範囲は以下の値としてください。
補給水温 0°C~80°C
水圧 0.03~0.5MPa
4. 下配管または下配線を行う場合は、ベースの貫通穴を塞がないように、架台の施工には注意してください。
5. 分割時は、全てのパネルを外す必要があります。分割時の寸法は、上部H1035×W2380×D1080(mm)
下部H960×W2380×D1080(mm)となります。
6. 標準フィルターボックス(別売品)は、現地組込となります。
7. 中・高性能フィルターを組込む場合は、中・高性能フィルターボックス(別売品)が必要となり、フィルターボックスの高さ寸法が変わります。
8. 熱交換器の交換など重サービス時にはユニットの移動が必要となります。ユニットの移動が出来ない場合は背面に500mmのスペースを確保して施工してください。

<付属品>(本体同梱)
・前面パネル開閉キー……1個

基礎ボルト穴
※長手方向または短手方向
各4ヵ所固定



DIM. mm	作成日付 ISSUED	改定日付 REVISED	TITLE	DRW.NO.	REV.	PAGE
	09-03-03	15-05-13	PFD-P960VCM-E-2C スプリット形電算室用空調機 R410A対応 室内ユニット 外形図 標準フィルターボックス組込			
SCALE	NTS			三菱電機株式会社	W KG94L859	1/1

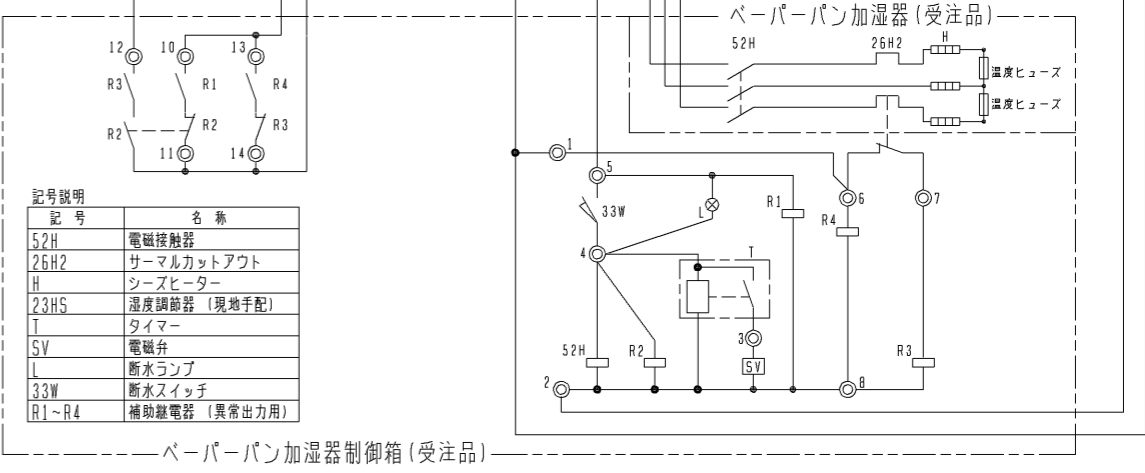


注1. 図中破線部分は現地工事区分を示します。
 注2. 一点鎖線は制御箱境界を示します。
 注3. ◎印は端子台、◎は基板差込みコネクタおよび中継コネクタを示します。
 注4. 配線は、内線規程に従って接続してください。
 注5. 電源には必ず漏電遮断器を設けてください。
 注6. *1の配線はご使用電圧により配線位置が異なります。(下図表を参照してください。)

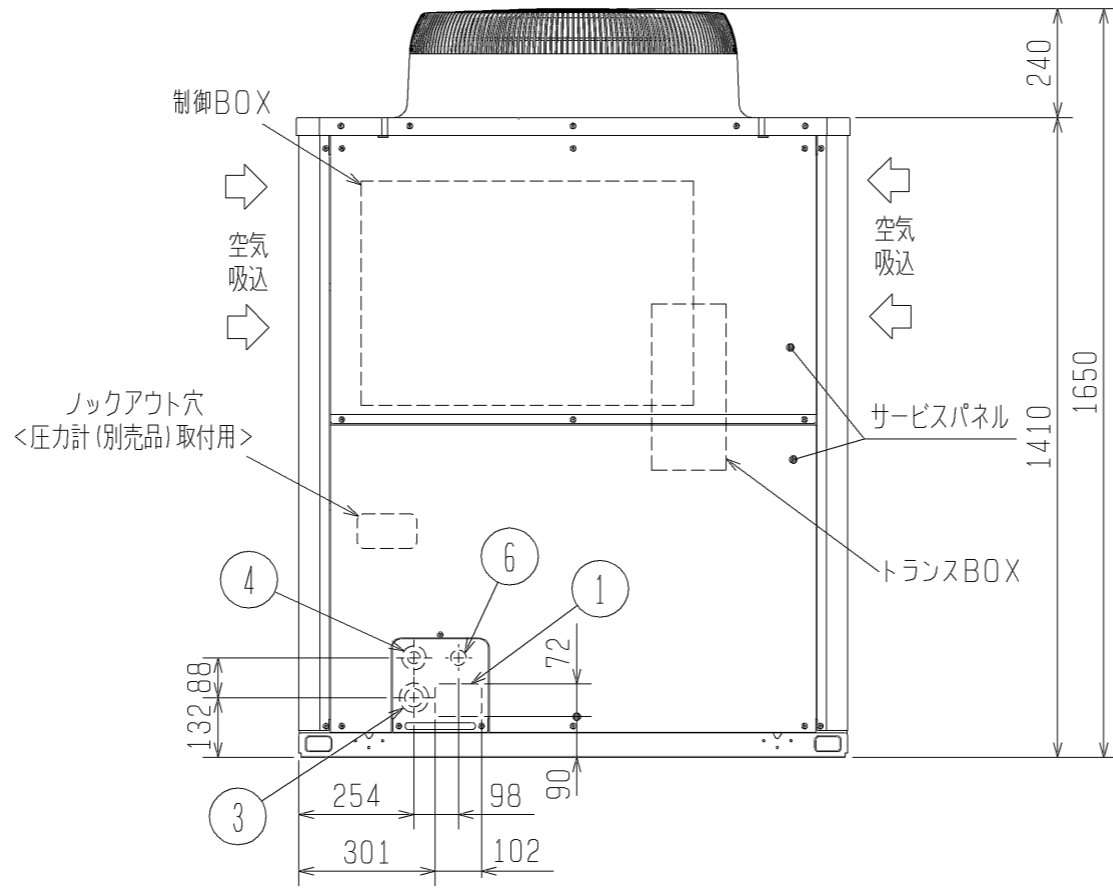
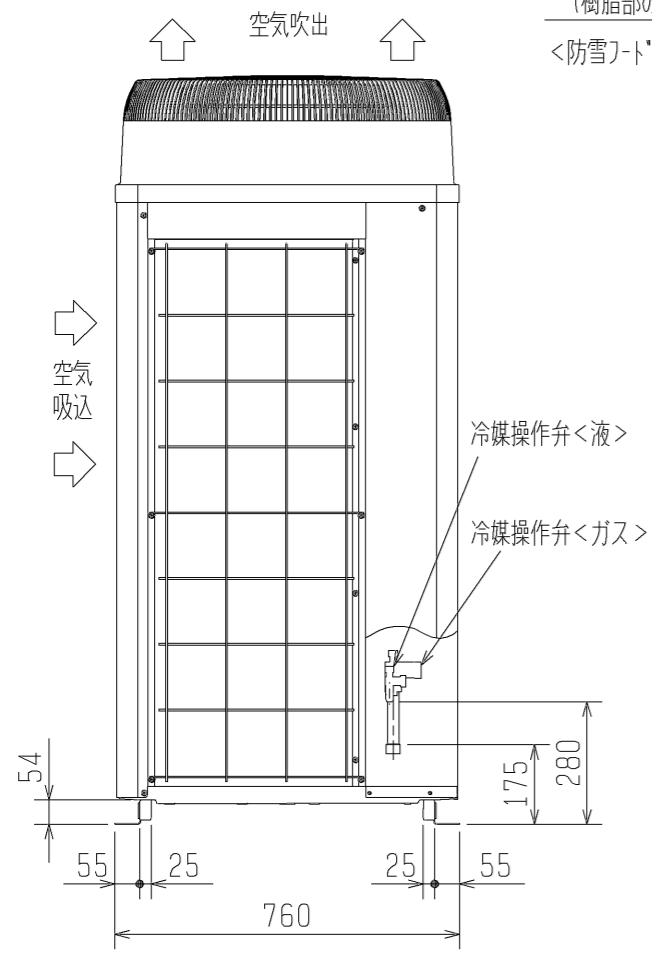
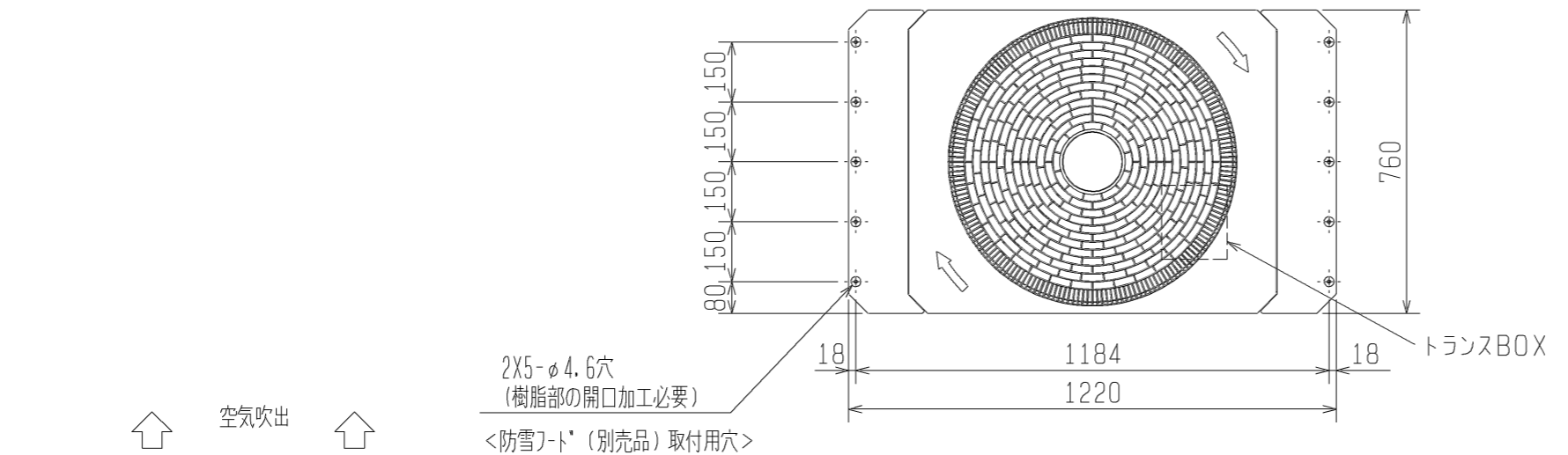
コネクタ-短絡線	1-3	1-4	1-5
ご使用電圧	400V	415V	440V

注7. ファストン端子はロック機構付き端子です。取り外す際は端子中央のつまみを押しながら取り外してください。取り付けた後は確実にロックがかかっていることを確認してください。
 注8. 制御箱内には、多数の高電圧充電部がありますので、制御箱内を点検する際は、必ず電源を切り、主コンデンサの放電時間(10分以上)放置後、タブ端子FT-P、FT-N間の電圧が十分に下がっていること(DC20V以下)を確認してから行って下さい。
 注9. 緊急停止入力は、端子台TB6(3-4間)の短絡線を外して、そこに緊急停止SWなどを配線接続してください。
 注10. ペーパーパン加湿器は別電源としてください。
 注11. 加湿器(受注品)付の場合に存在します。

記号	名称	記号	名称
M	送風機用電動機	L4	No. 1系統異常表示ランプ
TB2	電源端子台	L5	No. 2系統異常表示ランプ
TB4	電源中継端子台	CT12, 22, 3	電流センサー
TB5-1, 2	伝送端子台	DCL	直流リアクター
TB6(1, 2)	ペーパーパン加湿器回路用端子台	SW1	スイッチ
TB6(3, 4)	緊急停止用端子台	SW2	機能切換
TB8	除湿指令用端子台	SW3	能力設定
TB9	ペーパーパン加湿器電源用端子台	SW4	機能切換
TB10(1, 2)	ペーパーパン加湿器運転信号用端子台	SW5	機能切換
TB10(3, 4)	湿度調節器用端子台	SW7	機能切換
TB15	MAスームスリモコン用端子台	SW8	機能切換
TB21	遠方発停端子台<無電圧>	SW9	通常/点検切換
TB22	遠方表示端子台	SW11	アドレス設定用 1の位
TB23	遠方発停端子台<有電圧>	SW12	アドレス設定用 10の位
ZNR	バリスター	SW14	ゾーンNo. 設定用
T	電源トランス	SWC	吹出し/吸込み切換
Tr	トランス	SWE	機能切換
LEV1, 2, 3, 4	電子膨張弁	X11	補助継電器
52F	電磁継電器(インバーター主回路)	X12	点検用
FS1, 2	フロートスイッチ	X13	運転表示用
TH21-1, 2	吸込み制御用サーミスター	X14	No. 1系統異常表示用
TH22-1, 2	配管温度検出用サーミスター(液)	X15	No. 2系統異常表示用
TH23-1, 2	配管温度検出用サーミスター(ガス)	X16	ランプ異常用
TH24-1, 2	吹出し制御用サーミスター	X17	ファンインターロック
L1	電源表示ランプ	X18	加湿器異常用
L2	運転表示ランプ	X19	ファン運転検知用
L3	点検表示ランプ		運転表示用



	作成日付 ISSUED	改定日付 REVISED	TITLE PFD-P960VCM-E-2C スプリット形電算室用空調機 室内ユニット電気配線図
	DIM. mm	09-05-12	
SCALE NTS	三菱電機株式会社		DRW. NO. WKE94C318 REV. A PAGE 1/1



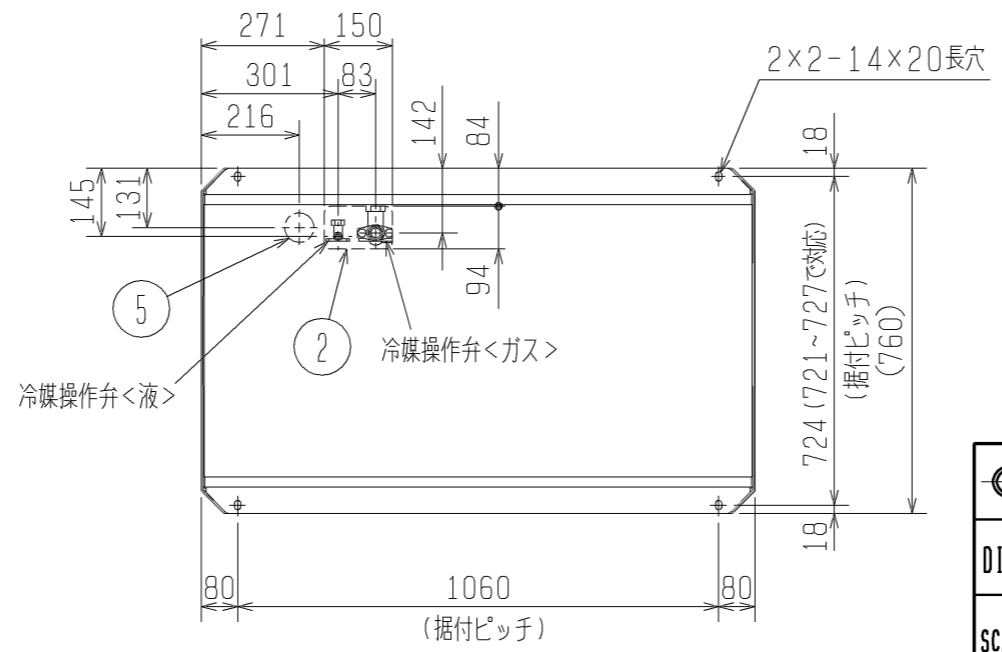
- <付属品>
- 冷媒<ガス>接続管 1個 (操作弁に取付済)
 - 冷媒<ガス>接続管用パッキン 1個 (ガス側操作弁付近に取付)

注. ユニット周囲の必要空間と基礎施工時の注意事項は、(2/2)を参照してください。

NO.	用途	仕様
①	配管用	前面通し穴 102×72ノックアウト穴
②		底面通し穴 150×94ノックアウト穴
③	電源配線用	前面通し穴 Φ65もしくはΦ40ノックアウト穴
④		前面通し穴 Φ52もしくはΦ27ノックアウト穴
⑤	底面通し穴 Φ65ノックアウト穴	
⑥	伝送用配線	前面通し穴 Φ34ノックアウト穴

接続管仕様

形名	操作弁接続口仕様	
	液側	ガス側
P480VCM形	φ15.887 _A	φ28.583 _ラ 付
P480VSCM形		



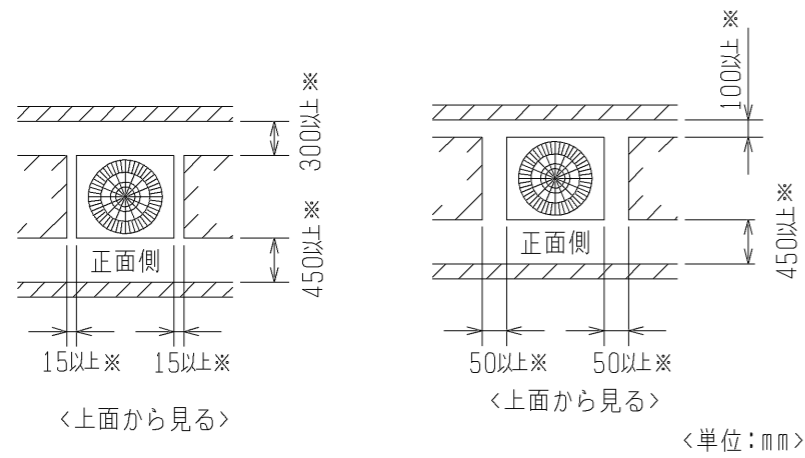
	作成日付 ISSUED	改定日付 REVISED	TITLE PUD-P480VCM-E(-BS,-BSG) PUD-P480VSCM-E(-BS,-BSG) スプリット型電算室用空調機 室外ユニット外形図		
DIM. mm	08-04-07	09-03-30	DRW. NO.	WKB94L978	REV. B
SCALE NTS	三菱電機株式会社			PAGE 1/2	B

1. ユニット周囲の必要空間

● 単独設置の場合

① ユニットは、下図に示す必要空間をとって設置してください。

○ 後面側、壁面まで300mm以上の場合 ○ 後面側、壁面まで100mm以上の場合



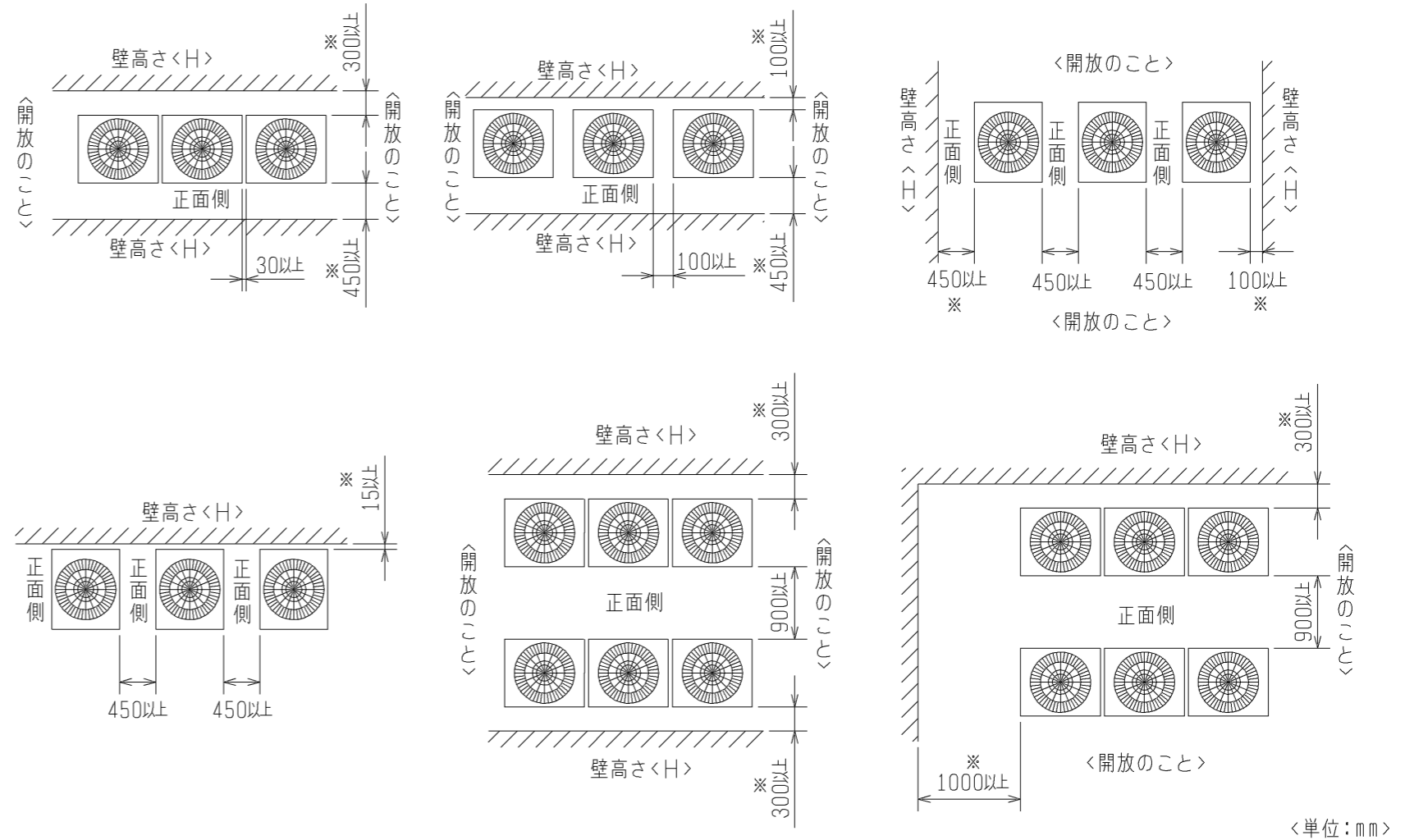
② 前後、側面の壁高さ<H>が、下記<壁高さ制約>を超える場合
<壁高さ制約>を超えた分の寸法<h>を図中にある
※印の寸法に加算してください。

<壁高さ制約> 正面：ユニットの全高以下
後面：ユニット底面から500mm以下
側面：ユニットの全高以下



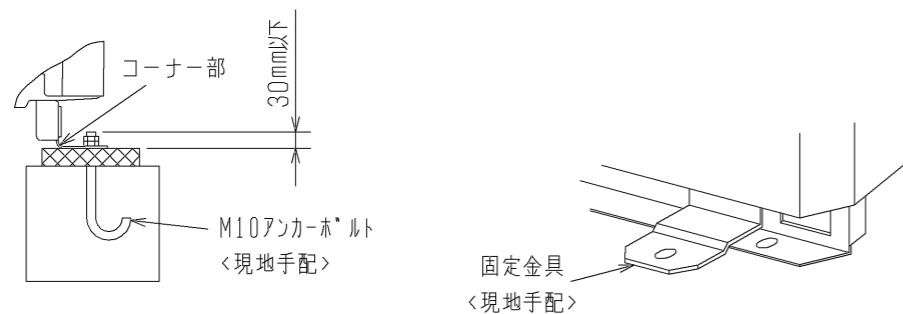
● 集中設置・連続設置の場合

- ① 多数のユニットを設置する場合は、人の通路、風の流通を考慮して、各ブロック間に下図スペースをとってください。
- ② 2方向は開放としてください。
- ③ 壁高さ<H>が<壁高さ制限>を超える場合は、単独設置の場合と同様に<壁高さ制限>を超えた分の寸法<h>を※印の寸法に加算してください。



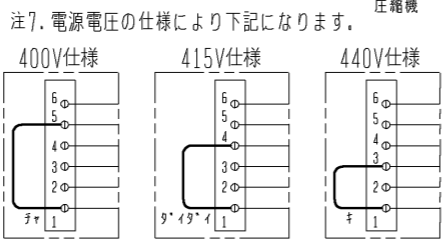
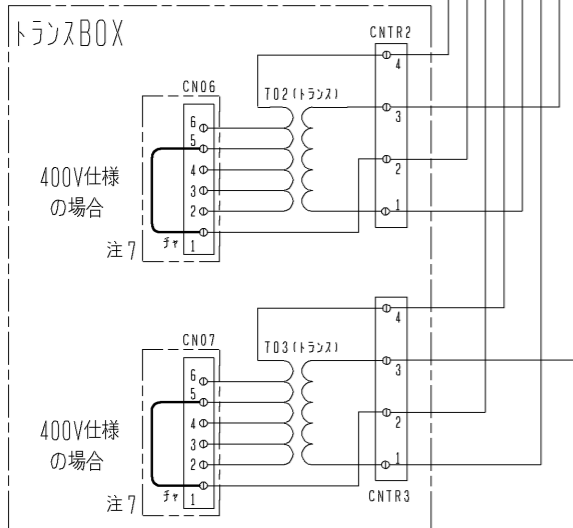
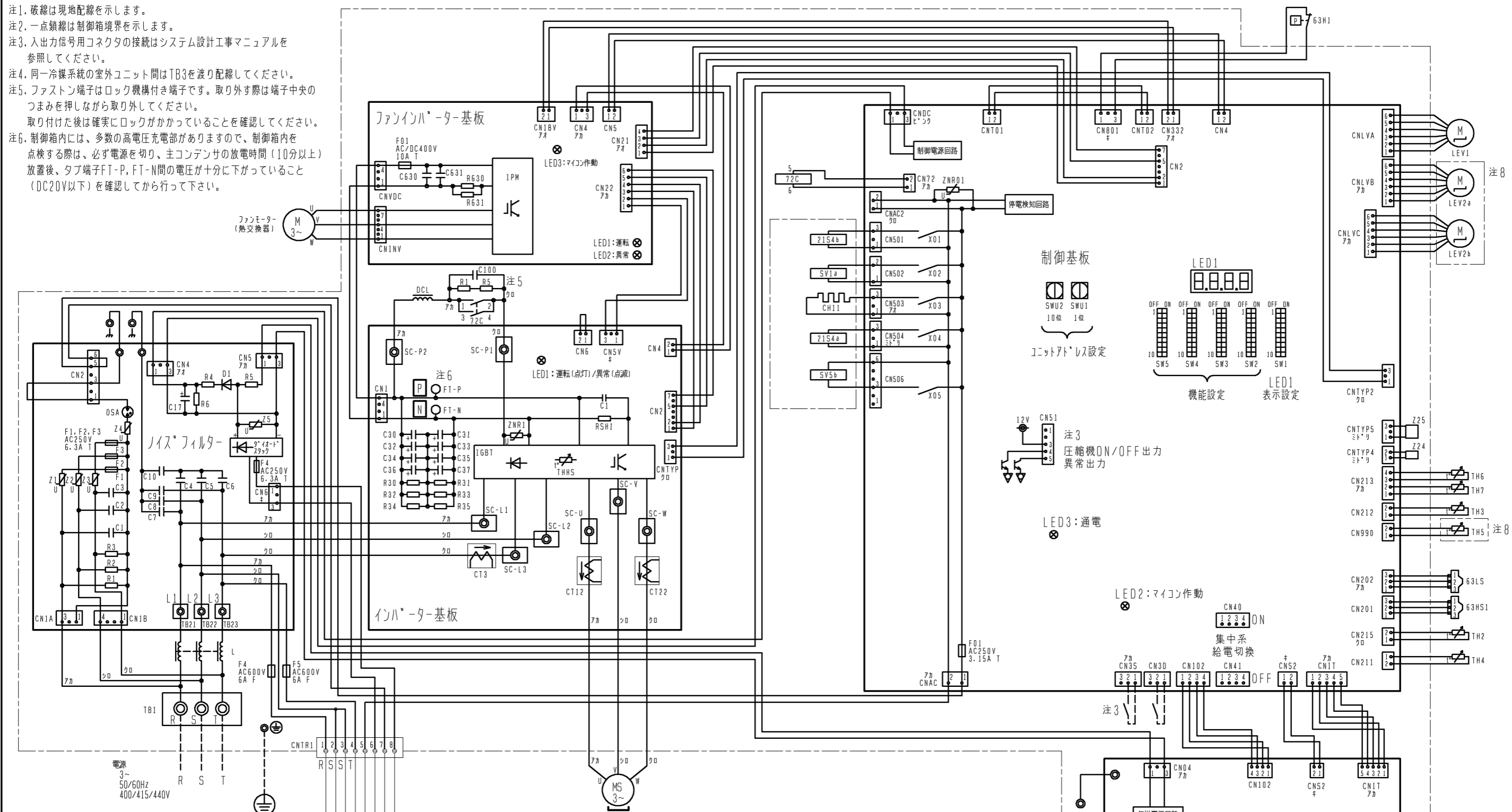
2. 基礎施工

- ① 基礎施工に際しては床面強度、ドレン水処理、配管、配線の経路に十分留意してください。
<運転時にはドレン水がユニット外に流出しますので、集中排水する場合は、別売の集中ドレンパンを使用してください。>
- ② ユニット取付部の下図コーナーを確実に受けるように基礎を施工してください。
防振ゴムを使用する場合には、幅方向を防振ゴム全面で受けるように施工してください。
- ③ アンカーボルトの飛び出しは30mm以下となるようにしてください。
- ④ 後打ち式アンカーボルトを使用する場合は、下図のような固定金具（現地手配）を取り付けてください。（4箇所）
- ⑤ 小動物・雪・雨水などが配管・配線取だし部から進入すると、機器を破損するおそれがありますので、開口部は閉鎖材等（現地手配）で必ず塞いでください。
- ⑥ 底面配管または底面配線を行う場合は、ベースの貫通穴を塞がないように基礎や架台の施工には注意してください。
- ⑦ 架台等に取り付ける場合、設計工事マニュアルを参照ください。



	作成日付 ISSUED	改定日付 REVISED	TITLE PUD-P480VCM-E(-BS,-BSG) PUD-P480VSCM-E(-BS,-BSG) スプリット型電算室用空調機 室外ユニット外形図		
	08-04-07	09-03-30	DRW. NO.	REV.	PAGE
SCALE NTS	三菱電機株式会社		WKB94L978	B	2/2

- 注1. 破線は現地配線を示します。
- 注2. 一点鎖線は制御箱境界を示します。
- 注3. 入出力信号用コネクタの接続はシステム設計工事マニュアルを参照してください。
- 注4. 同一冷媒系統の室外ユニット間はTB3を渡り配線してください。
- 注5. ファストン端子はロック機構付き端子です。取り外す際は端子中央のつまみを押しながら取り外してください。
取り付け後は確実にロックがかかっていることを確認してください。
- 注6. 制御箱内には、多数の高電圧充電部がありますので、制御箱内を点検する際は、必ず電源を切り、主コンデンサの放電時間（10分以上）放置後、タブ端子FT-P、FT-N間の電圧が十分に下がっていること（DC20V以下）を確認してから行って下さい。



注8. 機種による相違点

型名 (-BS, BSG含む)	LEV2a, b	TH5	SW5-7
P***VCM-E	無	無	OFF
P***VSCM-E	有	有	ON

記号	名称	記号	名称
21S4a	四方弁	TB1	端子台
21S4b	冷媒切換	TB3	電源
63H1	熱交換器容量切換	TB7	室内外伝送
63HS1	圧カスイッチ (高圧過昇保護)	TB7	集中管理用伝送
63HS1	圧カセンサー	TH2	サーミスター
63LS	吐出圧力	TH2	SCパイパス出口温度
63LS	低圧圧力	TH3	液管温度
72C	電磁継電器 (インバーター主回路)	TH4	吐出温度
CH11	クラックケースヒーター (圧縮機加熱)	TH5	Acc流入管温度
CT12, 22, 3	電流センサー (交流)	TH6	SC液側温度
DCL	直流リアクター	TH7	外気温度
LEV1	電子膨張弁	THHS	インバーター放熱板温度
LEV2a, b	HICパイパス流量調整	Z24, 25	機能設定素子
SV1a	流量調整		
SV5b	電磁弁		
	Q/S下パイパス回路		
	熱交換器容量切換		

作成日付 ISSUED	改定日付 REVISED	TITLE	
		PUD-P480V(S)CM-E (-BS, -BSG) スプリット形電算室用空調機 室外ユニット 電気配線図	
11-02-21	13-11-07	DRW. NO.	REV.
11-02-21	13-11-07	WKE94C533	A
SCALE NTS	三菱電機株式会社		PAGE 1/1