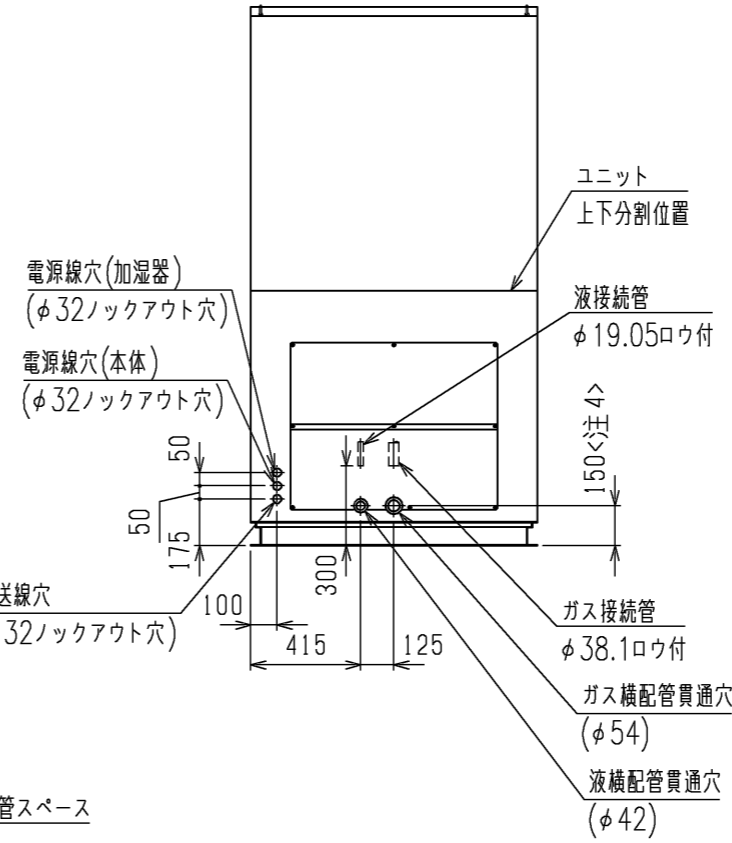
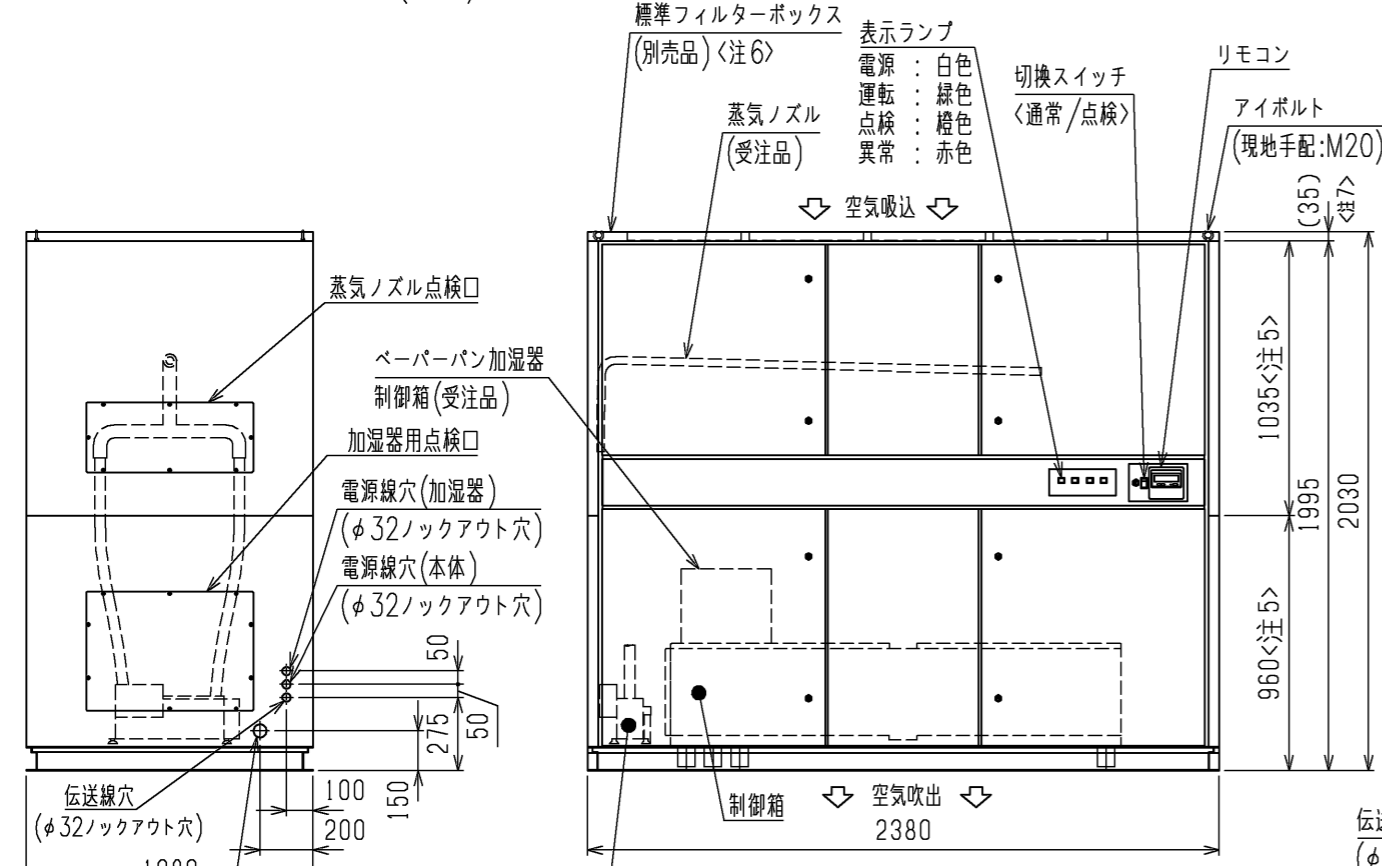
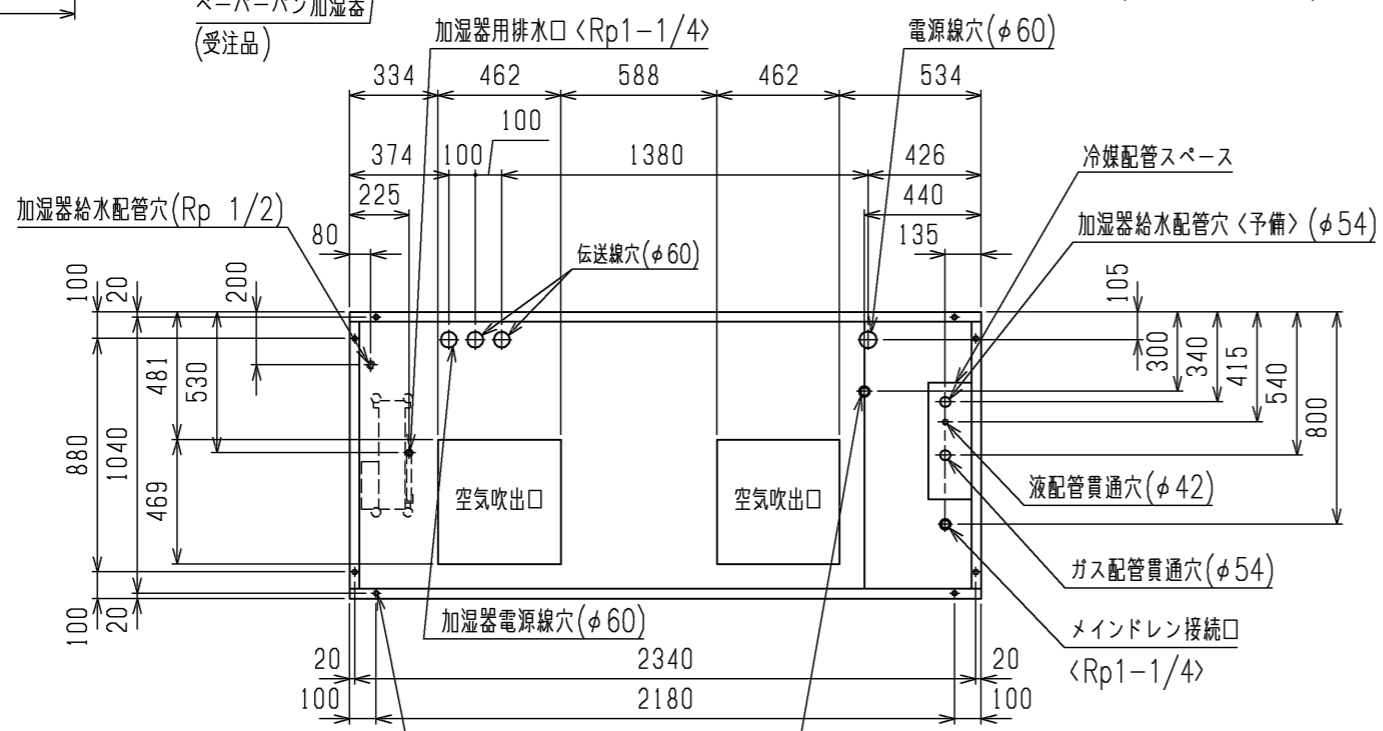


※1.ペーパーパン加湿器(受注品)組込時はサービススペースに500mm以上必要です。
 ※2.配管接続作業を横から行う場合は500mm以上必要です。



- 注1. エマージェンシードレン配管には必ずトラップを設けてください。(トラップ高さ:100mm以上)
 (メインドレン配管にはトラップは必要ありません)
2. 本図は改良の為、お断りなしに仕様変更することがありますので、ご了承ください。
3. ペーパーパン加湿器(受注品)組込時は以下注意が必要です。
 (1)加湿器用給水口に必ずトラップを設けてください。(トラップ高さ:100mm以上)
 (2)加湿器の上水道との連結は水道法で禁止されています。受水槽などを介して接続してください。
 (3)給水バルブとストレーナ<現地手配>を設置してください。加湿器の点検時に必要となります。
 (4)加湿器への給水範囲は以下の値としてください。
 補給水温 0°C~80°C
 水圧 0.03~0.5MPa
4. 下配管または下配線を行う場合は、ベースの貫通穴を塞がないように、架台の施工には注意してください。
5. 分割時は、全てのパネルを外す必要があります。分割時の寸法は、上部H1035×W2380×D1080(mm)
 下部H960×W2380×D1080(mm)となります。
6. 標準フィルターボックス(別売品)は、現地組込となります。
7. 中・高性能フィルターを組込む場合は、中・高性能フィルターボックス(別売品)が必要となり、フィルターボックスの高さ寸法が変わります。
8. 熱交換器の交換など重サービス時にはユニットの移動が必要となります。ユニットの移動が出来ない場合は背面に500mmのスペースを確保して施工してください。



<付属品>(本体同梱)
 ・前面パネル開閉キー.....1個

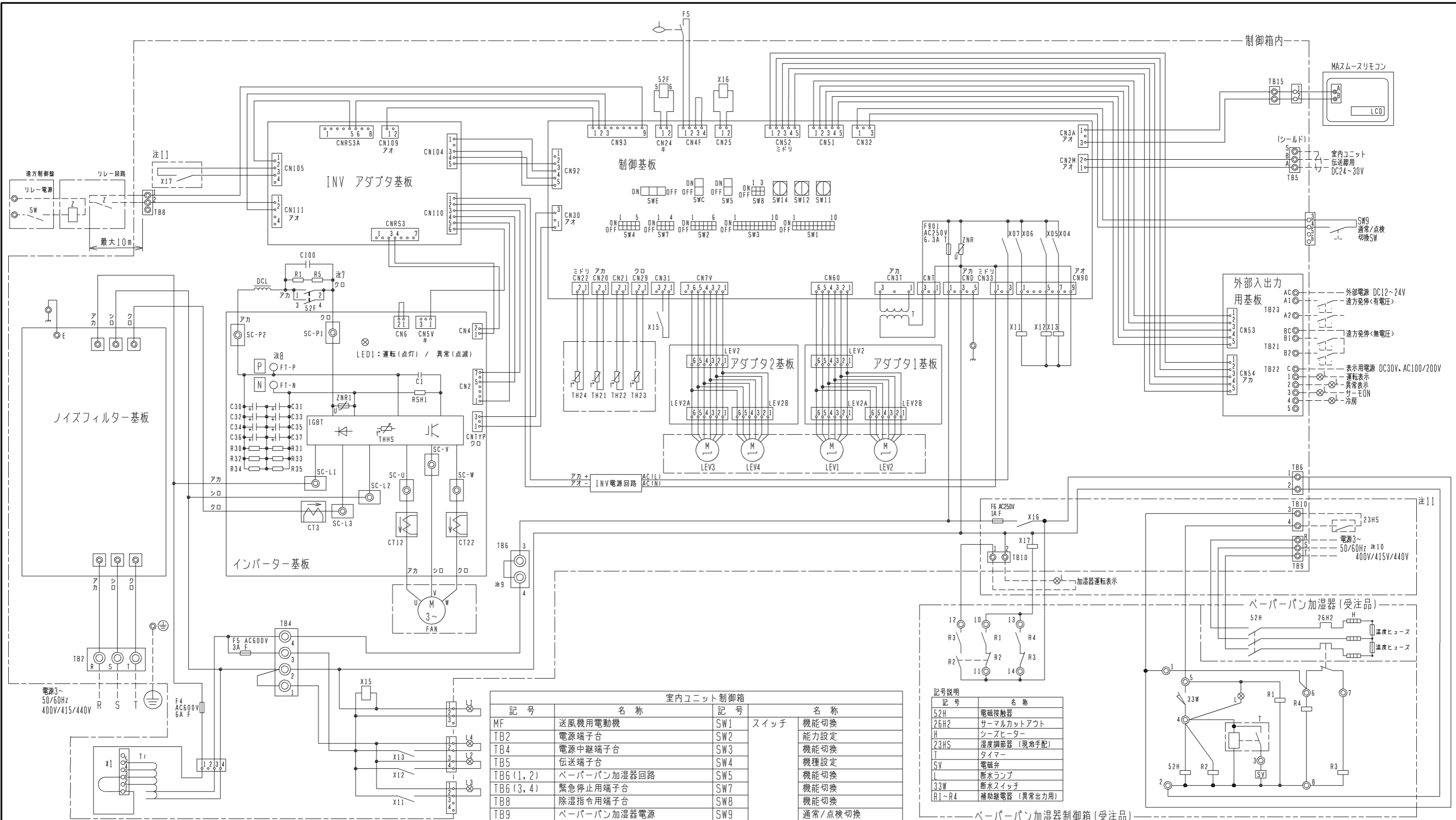
基礎ボルト穴
 ※長手方向または短手方向
 各4ヵ所固定

床面寸法図

エマージェンシードレン接続口 <Rp1-1/4>

1冷媒回路接続

	作成日付 ISSUED	改定日付 REVISED	TITLE PFD-P960VCM-E スプリット形電算室用空調機 R410A対応 室内ユニット 外形図 標準フィルターボックス組込	DRW.NO. W KG94L635	REV. E	PAGE 1/1
	DIM. mm	08-09-18	15-05-13			
SCALE NTS	三菱電機株式会社					



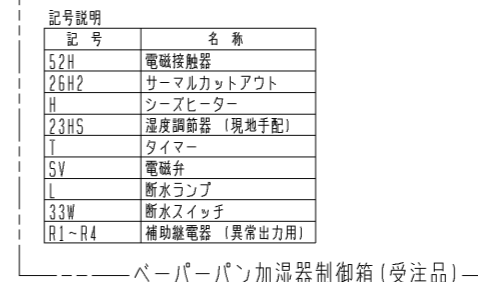
注1. 図中破線部分は現地工事区分を示します。
 注2. 一点鎖線は制御箱境界を示します。
 注3. ◎印は端子台、⊙は基板差込みコネクターおよび、板金に取り付けられたコネクターを示します。
 注4. 配線は、内線規程に従って接続してください。
 注5. 電源には必ず漏電遮断器を設けてください。
 注6. *1の配線はご使用電圧により配線位置が異なります。(下図表を参照してください。)

コネクター-短絡線	1-3	1-4	1-5
ご使用電圧	400V	415V	440V

注7. ファストン端子はロック機構付き端子です。取り外す際は端子中央のつまみを押しながら取り外してください。取り付けた後は確実にロックがかかっていることを確認してください。

注8. 制御箱内には、多数の高電圧充電部がありますので、制御箱内を点検する際は、必ず電源を切り、主コンデンサの放電時間(10分以上)放置後、タブ端子FT-P, FT-N間の電圧が十分に下がっていること(DC20V以下)を確認してから行って下さい。
 注9. 緊急停止入力は、端子台TB6(3-4間)の短絡線を外して、そこに緊急停止SWなどを配線接続してください。
 注10. ペーパーパン加湿器は別電源としてください。
 注11. 加湿器(受注品)付の場合に存在します。

記号	名称	記号	名称
MF	送風機用電動機	SW1	スイッチ 機能切換
TB2	電源端子台	SW2	能力設定
TB4	電源中継端子台	SW3	機能切換
TB5	伝送端子台	SW4	機種設定
TB6(1, 2)	ペーパーパン加湿器回路	SW5	機能切換
TB6(3, 4)	緊急停止用端子台	SW7	機能切換
TB8	除湿指令用端子台	SW8	機能切換
TB9	ペーパーパン加湿器電源	SW9	通常/点検切換
TB10(1, 2)	ペーパーパン加湿器運転信号用端子台	SW11	アドレス設定用 1の位
TB10(3, 4)	湿度調節器用端子台	SW12	アドレス設定用 10の位
TB15	MAリモコン用端子台	SW14	ゾーンNo. 設定用
TB21	遠方発停端子台<無電圧>	SWC	吹出し/吸込み切換
TB22	遠方表示端子台	SWE	機能切換
TB23	遠方発停端子台<有電圧>	X11	補助継電器 点検用
ZNR	バリスター	X12	運転表示用
T	電源トランス	X13	異常表示用
Tr	トランス	X15	ランプ異常用
LEV1, 2, 3, 4	電子式リニア膨張弁	X16	ファンインターロック
52F	電磁継電器(インバーター主回路)	X17	加湿器異常用
FS	フロートスイッチ	L1	電源表示ランプ
TH21	吸込み制御用サーミスター	L2	運転表示ランプ
TH22	配管温度検出用サーミスター(液)	L3	点検表示ランプ
TH23	配管温度検出用サーミスター(ガス)	L4	異常表示ランプ
TH24	吹出し制御用サーミスター		



	作成日付 ISSUED	改定日付 REVISED	TITLE PFD-P960VCM-E スプリット形電算室用空調機 室内ユニット電気配線図
	DIM. mm	08-09-10	
SCALE NTS	三菱電機株式会社		DRW. NO. WKE94C289 REV. D PAGE 1/1