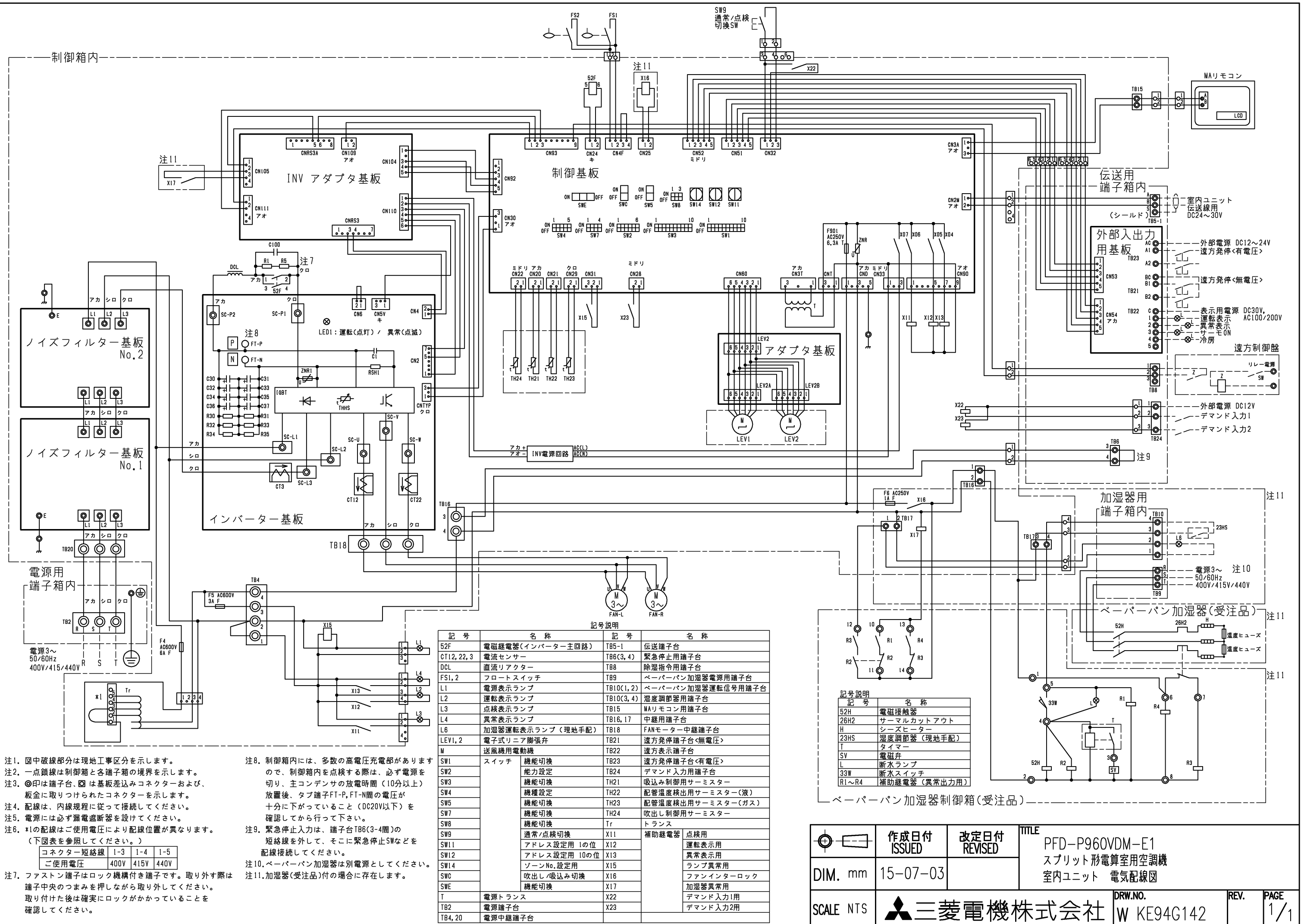


スプリット形電算室用空調機 R410A対応 仕様書

形名	室内：PFD-P960VDM-E1 室外：PUD-P480VSDM-E×2台 <1冷媒回路接続>		台数		記号	
電源		V/Hz	三相 400V/50Hz			
能力	定格冷房能力 (最大能力)		冷房 80.0 (96.0)			
	吸込空気条件	室内 乾球温度/湿球温度	27/19			
		室外 乾球温度/湿球温度	35/-			
電気特性	消費電力		kW 29.34			
	運転電流		A 46.8			
	運転力率		% 90			
	室内ユニット始動電流		A 3			
室外ユニット始動電流 (1台当り)		A 8				
室内	外装 (塗装色)		溶融亜鉛メッキ鋼板 (マンセル5Y8/1 <近似色>)			
	外形寸法 (H×W×D)		mm 1995×2380×1080 (中高性能フィルターボックス組込時 H2195)			
	送風機	形式×個数		ターボファン×2		
		風量 (下記注意事項2)		m ³ /min 400 (460)		
		機外静圧		Pa 120		
		電動機出力×個数		kW 5.5×2		
	駆動方式 (始動方式)		モーター直結型 (インバーター始動)			
	消費電力		kW 8.12			
	運転電流		A 12.9			
	最大運転電流		A 22.6			
運転音		dB 68.0				
熱交換器形式		クロスフィンチューブ				
エアフィルター		<標準フィルター> PPハニカム織 (質量法: 26%) <高性能フィルター> 不織布 (比色法: 90%)				
質量		kg 935 (中高性能フィルターボックス組込時 997)				
室外	外装 (塗装色)		溶融亜鉛メッキ鋼板 (マンセル5Y8/1 <近似色>)			
	外形寸法 (H×W×D)		mm 1650×1750×740		1650×1750×740	
	送風機	形式×個数		プロペラファン×2		
		風量		m ³ /min 160×2		
	圧縮機	電動機出力		kW 0.92×2		
		形式×個数		全密閉形×1		
	始動方式		インバーター始動		インバーター始動	
	電動機出力		kW 11.6		11.6	
	消費電力		kW 21.22		21.22	
	運転電流		A 33.9		33.9	
最大運転電流		A 30		30		
運転音		dB 60		60		
熱交換器形式		クロスフィンチューブ		クロスフィンチューブ		
質量		kg 325		325		
法定冷凍トン		5.15		5.15		
冷媒/冷凍機油		R410A/エステル油				
保護装置		高圧保護 圧力センサ、圧力開閉器 (4.15MPa) 過電流保護、過昇保護/過電流保護				
装置		圧縮機/送風機				
冷媒配管サイズ 液/ガス		mm φ15.88/φ28.58 ×各2本 (室外ユニット~分配器) mm φ19.05/φ38.1 (分配器~室内ユニット)				
配管長制限	配管長	室外ユニット~室外ユニット	m 実長10/相当長12以下			
		室外ユニット~室内ユニット	m 実長160/相当長185以下			
高低差	室外ユニット~室外ユニット	m 0.1以下				
	室外ユニット~室内ユニット	m 室外ユニット下の時40 (ただし外気10℃以下の場合は15) 以下、室外ユニット上の時50以下				
冷房使用温度範囲		室内	19~35℃ (乾球温度) / 12~24℃ (湿球温度)			
		室外	-15~43℃ (乾球温度)			
別売部品	室内		標準フィルターボックス、標準フィルター、中高性能フィルターボックス、中性能フィルター (比色法20%)、 中性能フィルター (比色法65%)、高性能フィルター (比色法90%)、 目詰まり差圧計、目詰まり差圧スイッチ、吸い込みダクトフランチ、補助冷却装置			
	室外		分岐管キット、圧力計、集中ドレンパン、背面用網			
付属品	室内		前面パネル開閉キー			
	室外		電線管取付板			
特記事項						
注意事項	1. 能力および電気特性はJIS B 8615-2の吸込空気条件で運転した場合の値です。					
	2. 室内風量欄の () 内は最大能力時に必要な風量です。					
	3. 運転音は無響音室での値です。(騒音計 A特性値)					
	4. 本製品を長く安心してお使い頂く為には定期的な保守・点検が必要です。各部品の点検、保全周期については、本製品の保守点検仕様書を参照してください。					
	5. 室内ユニット周囲空気が相対湿度80%以上で長時間運転されますと、室内ユニットの結露水が垂れて水漏れに至るおそれがあります。					
	6. 塵埃等の室内環境より、必要に応じて中・高性能フィルターをご使用ください。フィルターで捕集できない塵埃により熱交換器やドレン排水経路の汚れ・詰まり等により水漏れに至るおそれがあります。					
	7. 中・高性能フィルターご使用時には、中高性能フィルターボックス (別売) が必要となり製品高さ寸法等仕様値が変わります。					
	8. 中・高性能フィルター組込もしくは、静風圧変更される場合は、設計工事マニュアルに従い、室内ユニット制御基板上のスイッチ設定を変更する必要があります。誤って設定されると正常に動作しない場合や、結露等により水漏れに至るおそれがあります。					
	9. 本仕様は室内風量設定パターン⑧の場合を示します。必要に応じて静風圧設定の変更を行ってください (出荷時設定: パターン⑩)。					
	10. データモニタリング機能は、2リコンでご使用の場合「主-従」設定で「主」に設定したリコンのみご使用できます。					
	11. 吸い込みダクトフランチ (別売) は中高性能フィルターボックス (別売) にのみ取り付け可能です。					
標準仕様						
スプリット形電算室用空調機 R410A対応 仕様書			形名	室内：PFD-P960VDM-E1 室外：PUD-P480VSDM-E×2台		
三菱電機株式会社	日付	15-08-03	仕様書番号	WYN C1-9271-5		
			副番	*		



注1. 図中破線部分は現地工事区分を示します。
 注2. 一点鎖線は制御箱と各端子箱の境界を示します。
 注3. ①印は端子台、②印は基板差込みコネクタおよび、板金に取り付けられたコネクタを示します。
 注4. 配線は、内線規程に従って接続してください。
 注5. 電源には必ず漏電遮断器を設けてください。
 注6. x1の配線はご使用電圧により配線位置が異なります。(下図表を参照してください。)

コネクタ-短絡線	1-3	1-4	1-5
ご使用電圧	400V	415V	440V

注7. ファストン端子はロック機構付き端子です。取り外す際は端子中央のつまみを押しながら取り外してください。取り付けた後は確実にロックがかかっていることを確認してください。

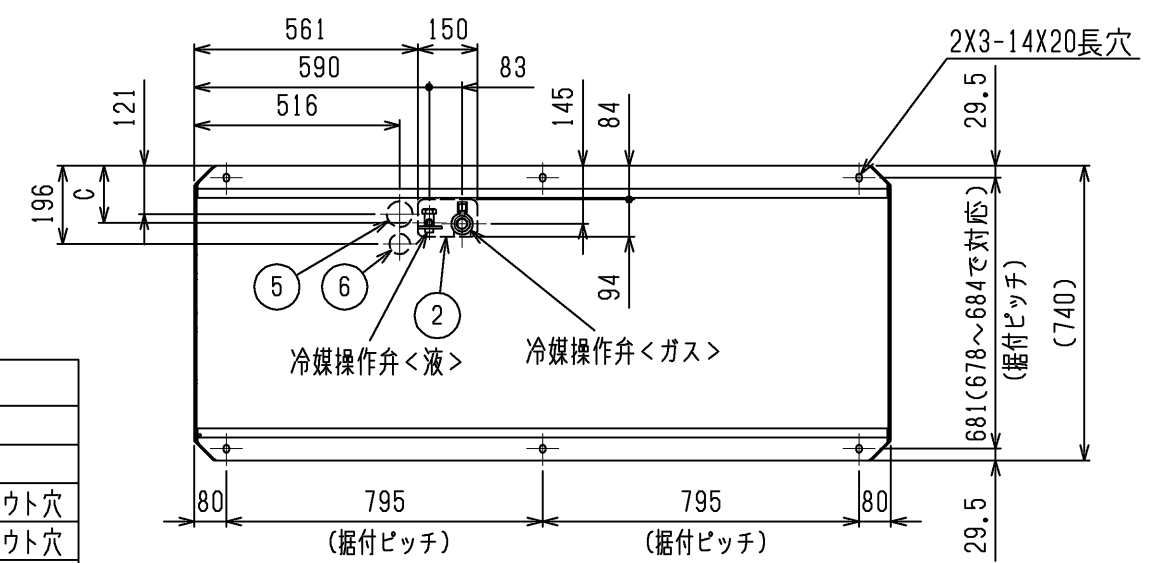
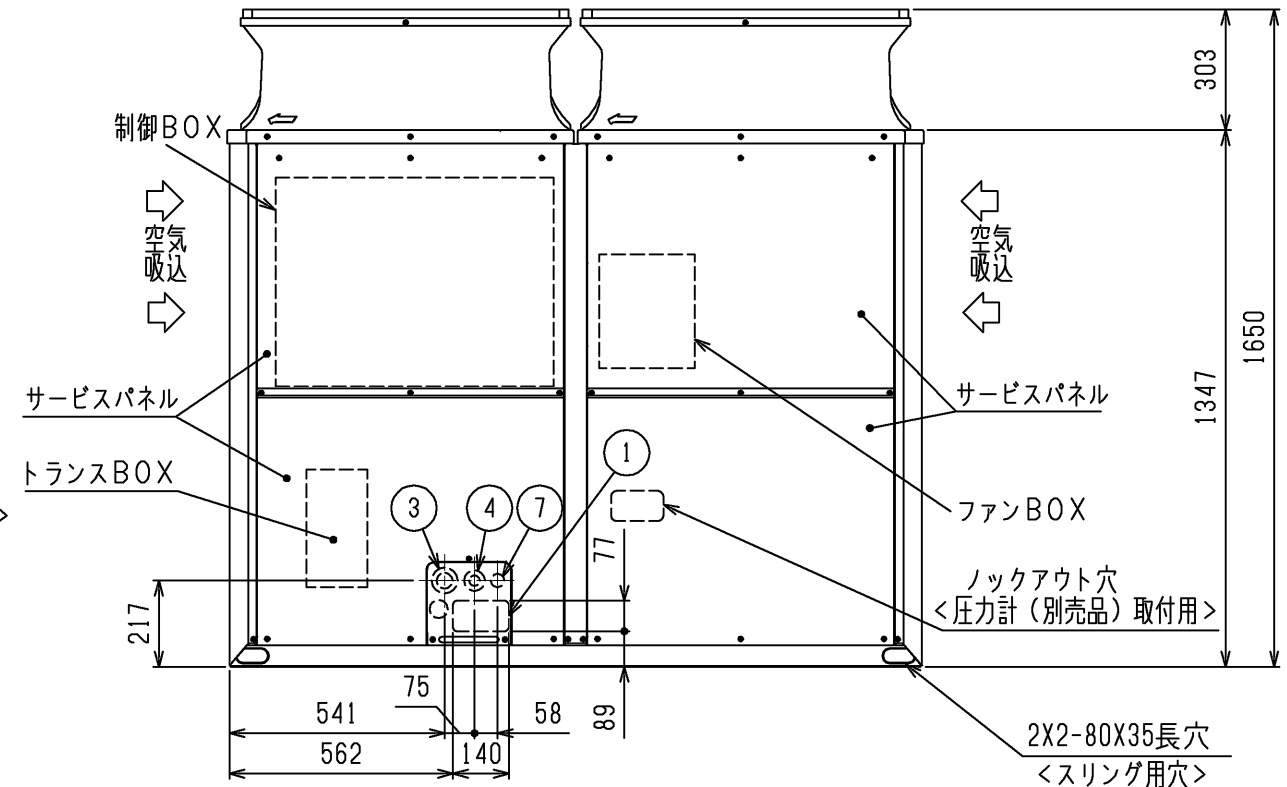
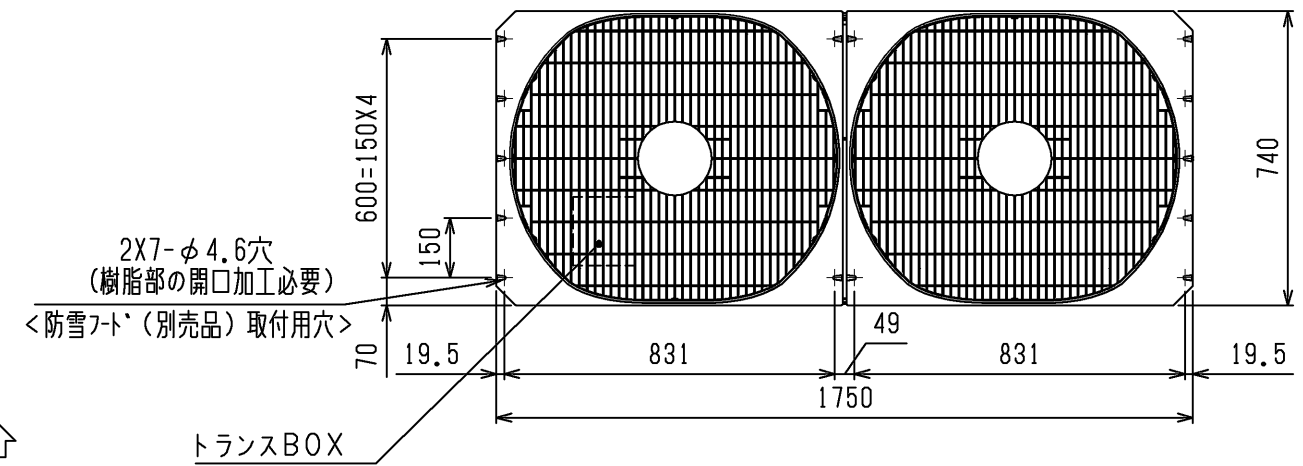
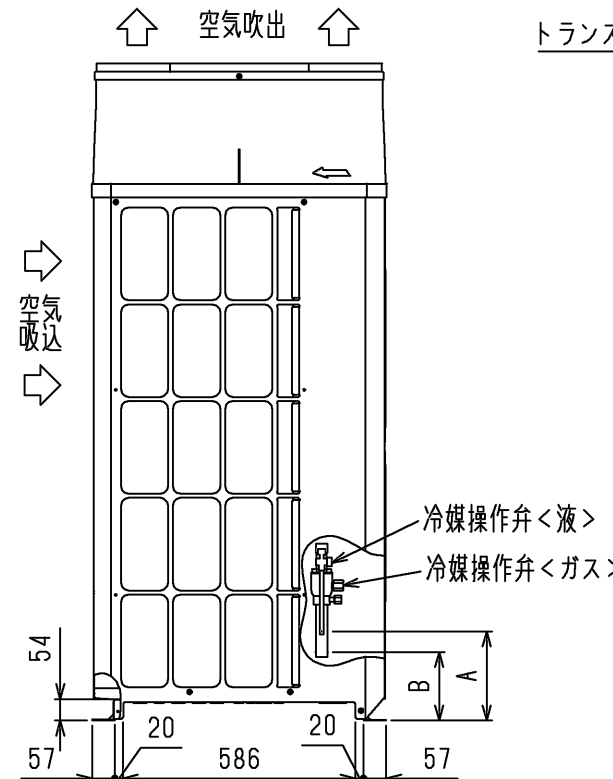
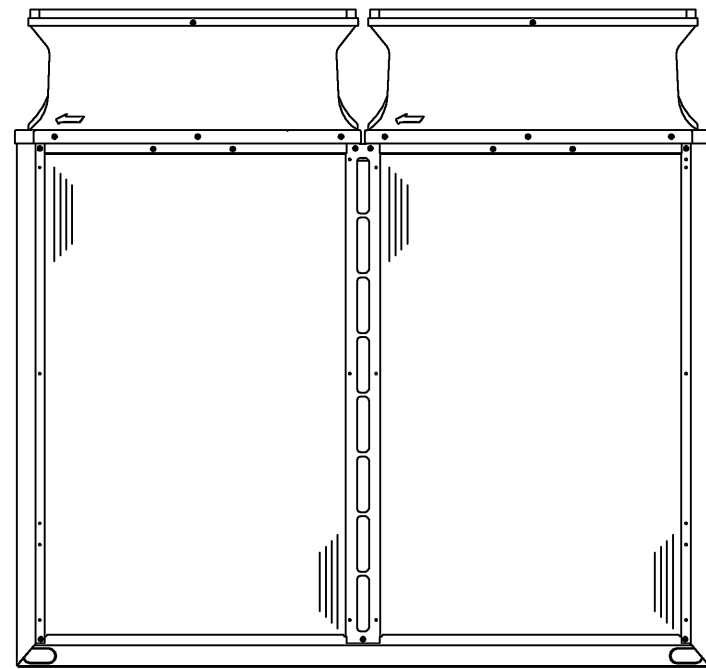
注8. 制御箱内には、多数の高電圧充電部がありますので、制御箱内を点検する際は、必ず電源を切り、主コンデンサの放電時間(10分以上)放置後、タブ端子FT-P, FT-N間の電圧が十分に下がっていること(DC20V以下)を確認してから行って下さい。
 注9. 緊急停止入力は、端子台TB6(3-4間)の短絡線を外して、そこに緊急停止SWなどを配線接続してください。
 注10. ベーパーパン加湿器は別電源としてください。
 注11. 加湿器(受注品)付の場合に存在します。

記号	名称	記号	名称
52F	電磁継電器(インバーター主回路)	TB5-1	伝送端子台
CT12, 22, 3	電流センサー	TB6(3, 4)	緊急停止用端子台
DCL	直流リアクター	TB8	除湿指令用端子台
FS1, 2	フロートスイッチ	TB9	ベーパーパン加湿器電源用端子台
L1	電源表示ランプ	TB10(1, 2)	ベーパーパン加湿器運転信号用端子台
L2	運転表示ランプ	TB10(3, 4)	湿度調節器用端子台
L3	点検表示ランプ	TB15	MAリモコン用端子台
L4	異常表示ランプ	TB16, 17	中継用端子台
L6	加湿器運転表示ランプ(現地手配)	TB18	FANモーター中継端子台
LEV1, 2	電子式リニア膨張弁	TB21	遠方発停端子台<無電圧>
M	送風機用電動機	TB22	遠方表示端子台
SW1	スイッチ	TB23	遠方発停端子台<有電圧>
SW2	機能切換	TB24	デマンド入力用端子台
SW3	能力設定	TH21	吸込み制御用サーミスター
SW4	機能切換	TH22	配管温度検出用サーミスター(液)
SW5	機能切換	TH23	配管温度検出用サーミスター(ガス)
SW7	機能切換	TH24	吹出し制御用サーミスター
SW8	機能切換	Tr	トランス
SW9	通常/点検切換	X11	補助継電器
SW11	アドレス設定用 1の位	X12	点検用
SW12	アドレス設定用 10の位	X13	運転表示用
SW14	ソーンNo.設定用	X15	異常表示用
SWC	吹出し/吸込み切換	X16	ランプ異常用
SWE	機能切換	X17	加湿器異常用
T	電源トランス	X22	デマンド入力1用
TB2	電源端子台	X23	デマンド入力2用
TB4, 20	電源中継端子台		

記号	名称
52H	電磁接触器
26H2	サーマルカットアウト
H	シーズヒーター
23HS	湿度調節器(現地手配)
T	タイマー
SV	電磁弁
L	断水ランプ
33W	断水スイッチ
R1~R4	補助継電器(異常出力用)

作成日付 ISSUED	改定日付 REVISED	TITLE PFD-P960VDM-E1 スプリット形電算室用空調機 室内ユニット 電気配線図
DIM. mm	15-07-03	
SCALE NTS	三菱電機株式会社	DRW.NO. W KE94G142
		REV. PAGE 1/1

- 注1. ユニット周囲の必要空間と基礎施工時の注意事項は、(2/2)を参照してください。
2. ろう付け時は、操作弁本体へ濡れタオル等を巻き、本体温度が120℃以上にならない様にしてください。
3. 背面用網は、別売部品をご用意しています。
4. 別売品取り付けの際には、取り付け後の外形寸法に
応じたユニット間隔としてください。



接続管仕様

形名	操作弁位置寸法			冷媒配管径		操作弁口径	
	液側 A	ガス側 C	ガス側 B	液側	ガス側	液側	ガス側
P480VDM形	238	144	172	φ15.88ろう付※1	φ28.58ろう付※2	φ15.88	φ28.58
P480VSDM形							

※1・・・現地配管を拡張して直接操作弁にろう付けしてください。

※2・・・管継手(現地手配)又は弊社サービス部品を使用し、現地配管を操作弁へろう付けしてください。

NO.	用途	仕様
①	配管用	前面通し穴 140×77ノックアウト穴
②		底面通し穴 150×94ノックアウト穴
③	電源配線用	前面通し穴 Φ65もしくはΦ40ノックアウト穴
④		前面通し穴 Φ52もしくはΦ27ノックアウト穴
⑤		底面通し穴 Φ65ノックアウト穴
⑥		底面通し穴 Φ52ノックアウト穴
⑦	伝送用配線	前面通し穴 Φ34ノックアウト穴

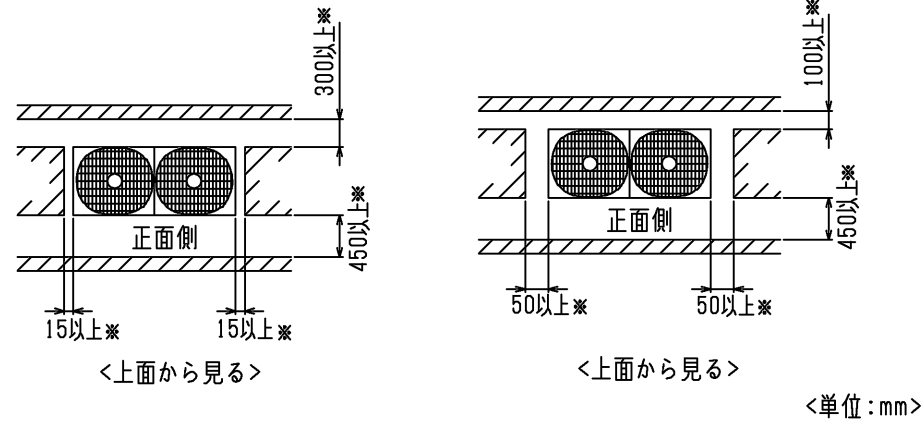
	作成日付 ISSUED	改定日付 REVISED	TITLE PUD-P480VDM-E(-BS,-BSG) PUD-P480VSDM-E(-BS,-BSG) スプリット形電算室用空調機 室外ユニット外形図
DIM. mm	14-06-23	14-11-10	
SCALE NTS	三菱電機株式会社		DRW.NO. W KK94C211
		REV. A	PAGE 1/2

1. ユニット周囲の必要空間

● 単独設置の場合

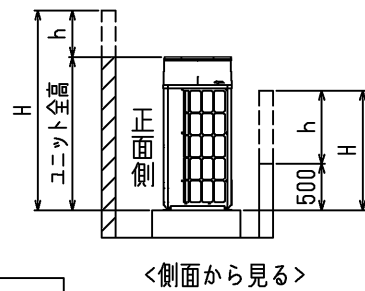
① ユニットは、下図に示す必要空間をとって設置してください。

○後面側、壁面まで300mm以上の場合 ○後面側、壁面まで100mm以上の場合



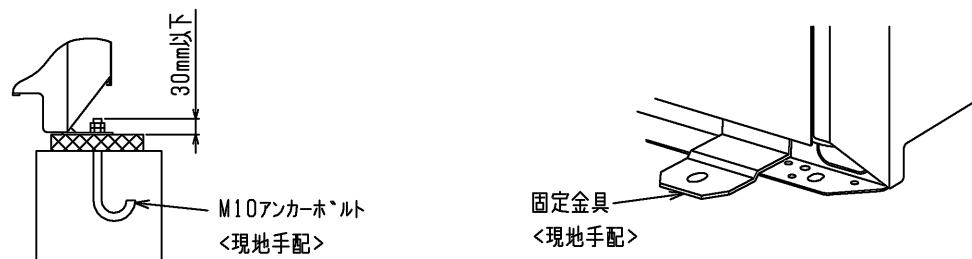
② 前後、側面の壁高さ<H>が、下記<壁高さ制約>を超える場合
 <壁高さ制約>を超えた分の寸法<h>を図中にある
 *印の寸法に加算してください。

<壁高さ制約> 正面: ユニットの全高以下
 後面: ユニット底面から500mm以下
 側面: ユニットの全高以下



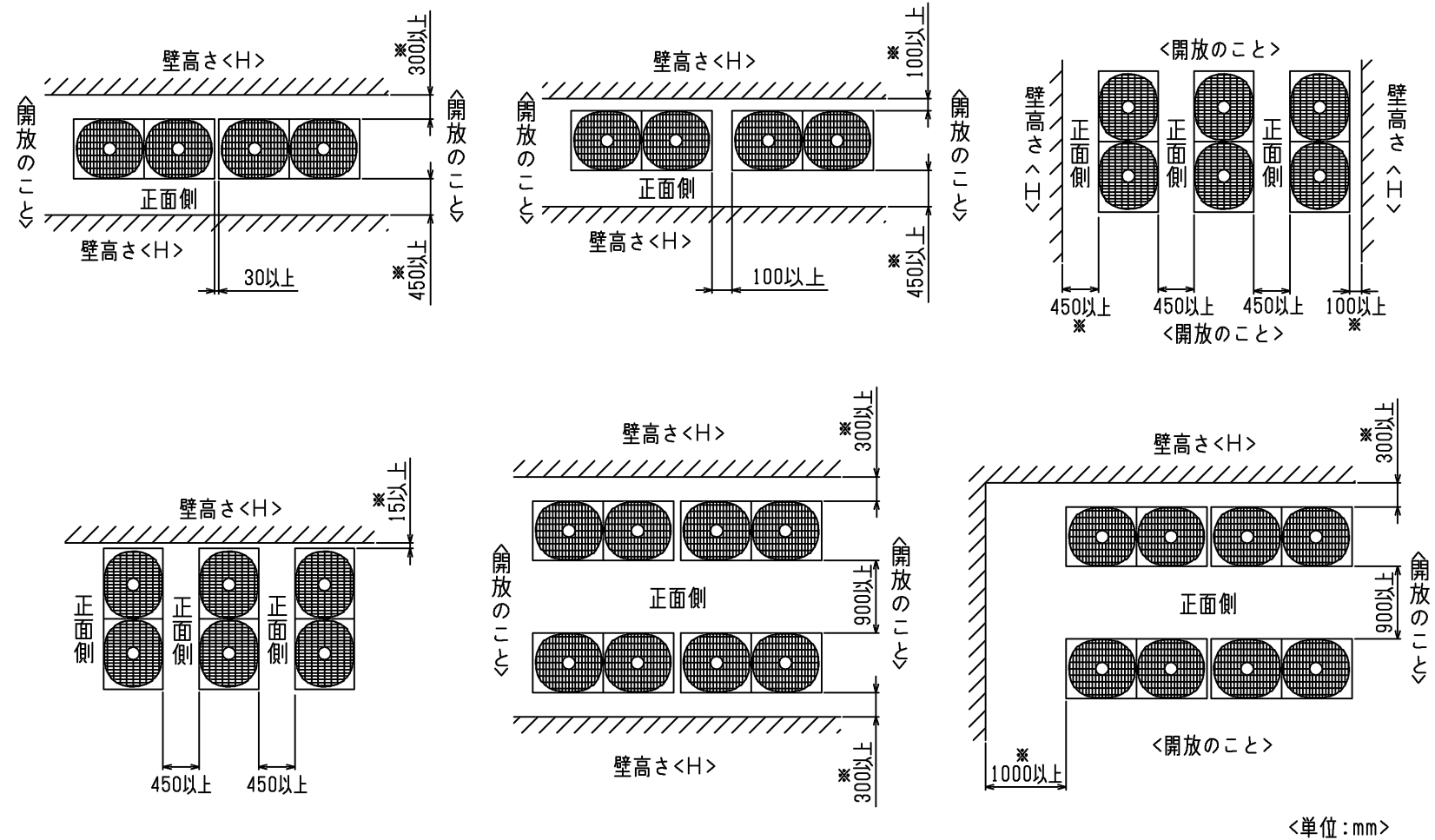
2. 基礎施工

- ① 基礎施工に際しては床面強度、ドレン水処理、配管、配線の経路に十分留意してください。
 <運転時にはドレン水がユニット外に流出しますので、集中排水する場合は、別売の集中ドレンパンを使用してください。>
- ② ユニット取付部の下図コーナーを確実に受けるように基礎を施工してください。
 防振ゴムを使用する場合には、幅方向を防振ゴム全面で受けるように施工してください。
- ③ アンカーボルトの飛び出しは30mm以下とるようにしてください。
- ④ 後打ち式アンカーボルトを使用する場合は、下図のような固定金具（現地手配）を取り付けてください。（4箇所）
- ⑤ 小動物・雪・雨水などが配管・配線取出し部から侵入すると、機器を損傷するおそれがありますので、開口部は閉鎖材等（現地手配）で必ず塞いでください。
- ⑥ 底面配管または底面配線を行う場合は、ベースの貫通穴を塞がないように基礎や架台の施工には注意してください。
- ⑦ 架台等に取り付ける場合、設計工事マニュアルを参照ください。



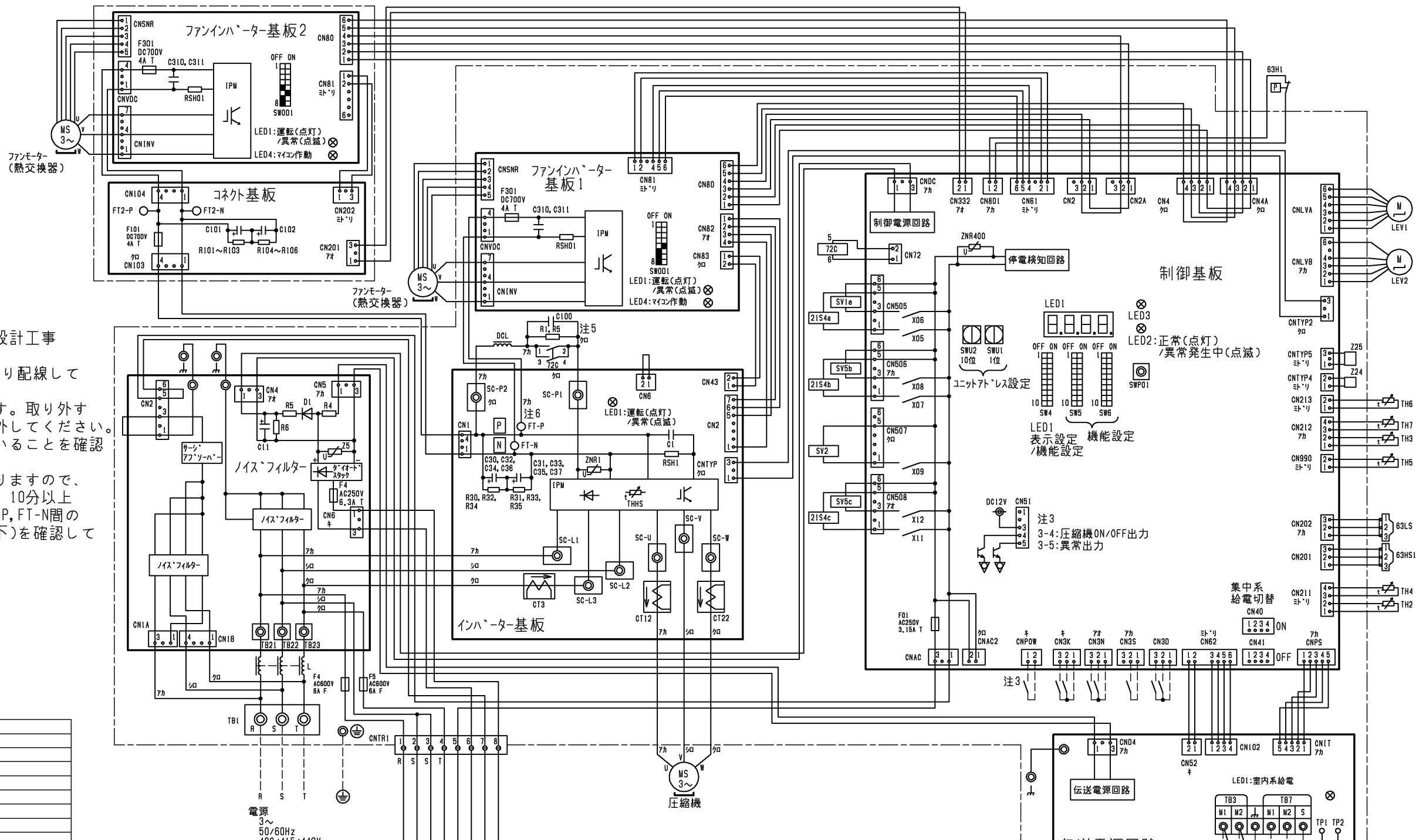
● 集中設置・連続設置の場合

- ① 多数のユニットを設置する場合は、人の通路、風の流通を考慮して、各ブロック間に下図スペースをとってください。
- ② 2方向は開放とってください。
- ③ 壁高さ<H>が<壁高さ制限>を超える場合は、単独設置の場合と同様に<壁高さ制限>を超えた分の寸法<h>を*印の寸法に加算してください。
- ④ ユニット前後に壁がある場合の側面方向への連続設置は最大3台として、3台毎に吸込スペース兼通路スペースとして1000mm以上とってください。

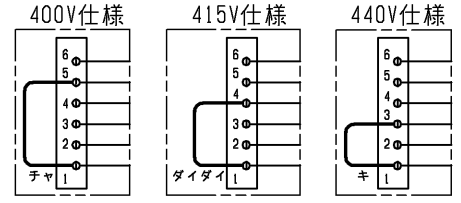


⑤ 室外ユニットの設置においては、季節風やビル風の影響によるショートサイクルを考慮してください。特に、現地設置状況によって、記載された『据付サービススペース』以上のスペースまたは建築工事等での対策が必要になる場合がありますので必要に応じて気流解析等を実施し、製品の運転温度範囲を逸脱しないことを事前に確認してください。

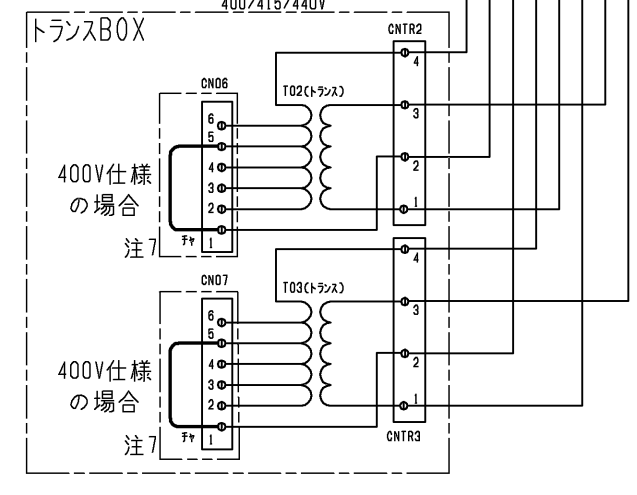
	作成日付 ISSUED	改定日付 REVISED	TITLE PUD-P480VDM-E(-BS,-BSG) PUD-P480VSDM-E(-BS,-BSG) スプリット形電算室用空調機 室外ユニット外形図
DIM. mm	14-6-23	14-11-10	
SCALE NTS	三菱電機株式会社		DRW.NO. W KK94C211
		REV. A	PAGE 2/2



- 注1.破線は現地配線を示します。
- 注2.一点鎖線は制御箱境界を示します。
- 注3.入出力信号用コネクタの接続はシステム設計工事マニュアルを参照してください。
- 注4.同一冷媒系統の室外ユニット間はTB3を渡り配線してください。
- 注5.ファストン端子はロック機構付き端子です。取り外す際は端子中央のつまみを押しながら取り外してください。取り付け後は確実にロックがかかっていることを確認してください。
- 注6.制御箱内には、多数の高電圧充電部がありますので、制御箱内を点検する際は必ず電源を切り、10分以上放電後、インバーター基板のタブ端子FT-P, FT-N間の電圧が十分に下がっていること(DC20V以下)を確認してから行ってください。
- 注7.電源電圧の仕様により下記になります。



記号	名称	名称
21S4a	四方弁	冷暖切替
21S4b, c		熱交換器容量切替
63H1	圧力スイッチ(高圧過昇保護)	
63HS1	圧力センサー	吐出圧力
63LS		低圧圧力
72C	電磁継電器(インバーター主回路)	
C30~C37	コンデンサー(インバーター主回路)	
CT12, 22, 3	電流センサー(交流)	
DCL	直流リアクター(力率改善用)	
L	チョークコイル(高周波ノイズ除去)	
LEV1	電子膨張弁	HICバイパス流量調整
LEV2		流量調整
R1, 5	抵抗	突入電流防止
RSH01, RSH1		電流検出用
SV1a	電磁弁	0/S下バイパス回路
SV2		高圧バイパス回路
SV5b, c		熱交換器容量切替
TB1	端子台	電源
TB3		室内外伝送
TB7		集中管理用伝送
TH2	サーミスター	SCバイパス出口温度
TH3		液管温度
TH4		吐出温度
TH5		ACC流入管温度
TH6		SC液側温度
TH7		外気温度
THHS		IPM放熱板温度
Z24, Z25	機能設定素子	



	作成日付 ISSUED	改定日付 REVISED	TITLE PUD-P480V(S)DM-E(-BS,-BSG) スプリット形電算室用空調機 室外ユニット 電気配線図
DIM. mm	14-07-10	14-09-29	
SCALE NTS	三菱電機株式会社		DRW.NO. W KE94G017
		REV. A	PAGE 1/1

耐塩害・耐重塩害仕様書

1. 適用

この仕様書は、次の環境汚染地域にパッケージエアコンの室外ユニットを据付ける場合に適用されます。

- 1) 適用機種 : PUD-P*** (S) DM-E形
: PUD-P*** V (S) DM-E形

2) 適用環境

耐塩害：潮風にはかからないが、その雰囲気にあるような場所

- 具体的には
 - ① 室外ユニットが雨で洗われる場所。
 - ② 潮風の当たらないところ。
 - ③ 室外ユニットの設置場所から海までの距離が300mを越え1km以内。
 - ④ 室外ユニットが建物の影になる場所。

耐重塩害：潮風の影響を受ける場所

- 具体的には
 - ① 室外ユニットに雨があまりかからない場所。
 - ② 潮風が直接当たるところ。但し、塩分を含んだ水が直接機器にはかからない場所。
 - ③ 室外ユニットの設置場所から海までの距離が300m以内。
 - ④ 室外ユニットが建物の表（海岸面）になる場所。
 - ⑤ 室外ユニット設置場所のトタン屋根、ベランダの鉄製部の塗り替えが多い場所。

海岸からの設置距離目安（設置環境により条件が変わります。）

① 直接潮風の当たるところ

	設置距離目安		備考
	300m	500m	
① 内海に面する地域	耐重塩害	耐塩害	瀬戸内海
② 外洋に面する地域	耐重塩害	耐塩害	
③ 沖縄、離島	耐重塩害		

② 直接潮風の当たらないところ

	設置距離目安		備考
	300m	500m	
① 内海に面する地域	耐塩害	耐重塩害	瀬戸内海
② 外洋に面する地域	耐重塩害	耐塩害	
③ 沖縄、離島	耐重塩害	耐塩害	

三菱電機株式会社	作成日	14-11-17	仕様書番号	WYN B1-0649	副番	*
----------	-----	----------	-------	-------------	----	---

2. 留意事項

耐塩害・耐重塩害仕様を使用した場合でも腐食・発錆に対して、万全ではなくパッケージエアコンの設置やメンテナンスに対し、次の事項に留意願います。

- 耐塩害仕様の場合においても海水飛沫および潮風に過度に直接さらされる場所、耐重塩害仕様の場合においても海水飛沫および潮風に過度に直接さらされることを極力回避するような場所へ設置願います。
- 室外ユニット外装パネルに付着した塩分等の雨水による洗浄効果を損なわないように、日除け等は取付けないで下さい。
- 室外ユニットベース内への水の滞留は、著しく腐食作用を促進させるため、ベース内の水抜け性を損なわないように水平に据付け願います。
- 特に海岸地帯への据付品については、付着した塩分等を除去するために定期的に水洗いを行って下さい。
- 据付時・メンテナンス時に付いた傷は、補修をして下さい。
- 機器の状態を定期的に点検して下さい。（必要に応じて再防錆処理や、部品交換を実施して下さい。）

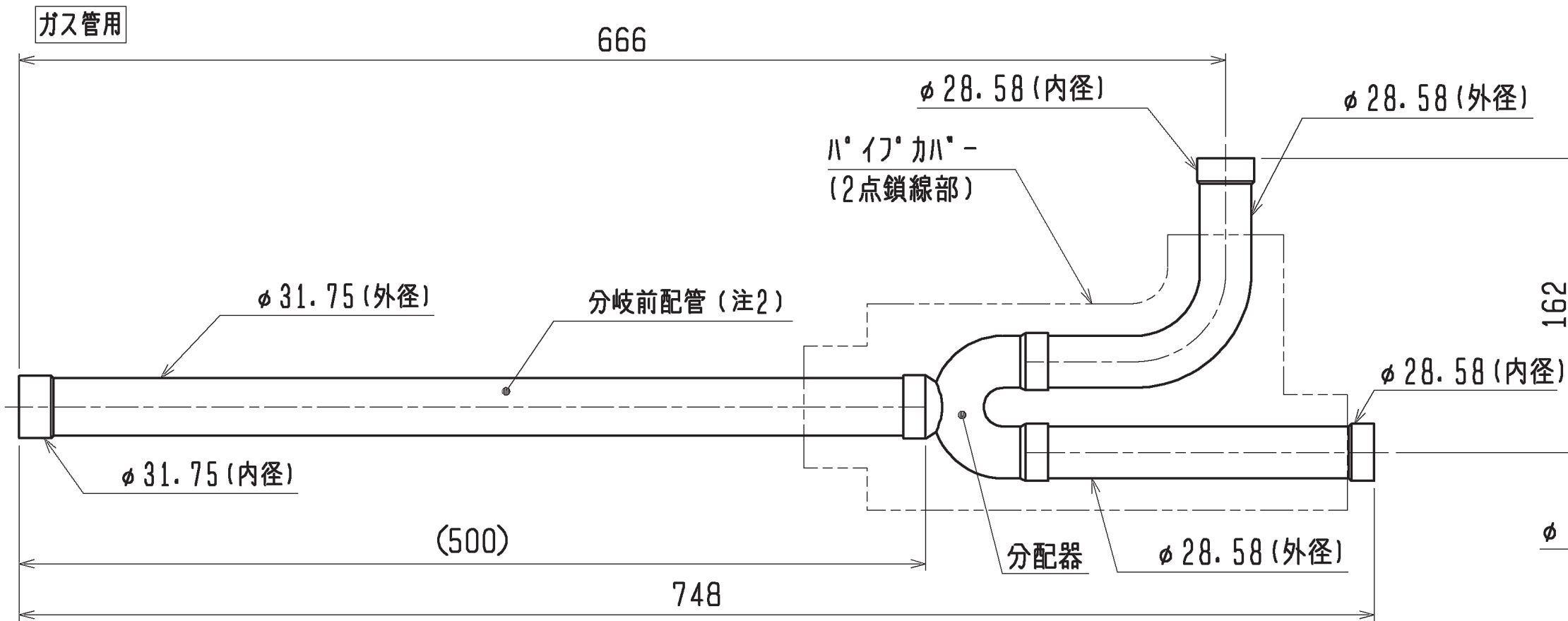
3. 仕様一覧

部品		仕様	標準仕様	耐塩害仕様(BS)	耐重塩害仕様(BSG)
ベース組立	ベース	素材	合金化溶融亜鉛メッキ鋼板		
		表面処理	ポリエステル樹脂		
		膜厚	70μm以上		
	ベース アシ	素材	合金化溶融亜鉛メッキ鋼板		
		表面処理	ポリエステル樹脂		
		膜厚	70μm以上		
正面パネル		素材	プレコート鋼板		
		表面処理	ポリエステル樹脂		
		膜厚	表:45μm以上,裏:35μm以上	表:85μm以上,裏:75μm以上	
側面パネル		素材	合金化溶融亜鉛メッキ鋼板		
		表面処理	ポリエステル樹脂		
		膜厚	表:30μm以上	70μm以上	
背面パネル		素材	合金化溶融亜鉛メッキ鋼板		
		表面処理	ポリエステル樹脂		
		膜厚	表:30μm以上	70μm以上	
圧縮機カバー		素材	溶融亜鉛メッキ鋼板	溶融アルミ・亜鉛メッキ鋼板	合金化溶融亜鉛メッキ鋼板
		表面処理	-		ポリエステル樹脂
		膜厚	-		70μm以上
ファンガード		素材	耐候性ポリプロピレン樹脂		
		表面処理	-		
		膜厚	-		
プロペラファン		素材	アクリロニトリル・スチレン樹脂		
		表面処理	-		
		膜厚	-		
送風機台		素材	溶融亜鉛メッキ鋼板		
		表面処理	-	ポリエステル樹脂	
		膜厚	-	70μm以上	
熱交換器(フィン部)		素材	アルミニウム		
		表面処理	-	アクリル/エポキシ樹脂	
		膜厚	-	3μm以上	
制御箱	外装 パネル	素材	溶融亜鉛メッキ鋼板		
		表面処理	-	ポリエステル樹脂	
		膜厚	-	70μm以上	
	プリント 基板	素材	エポキシ樹脂		
		表面処理	ポリウレタン系樹脂		
		部位	配線間隔が狭い部分のみ		全面
圧縮機		素材	圧延鋼材		
		表面処理	フェノール変性フタル酸樹脂		
		膜厚	15μm以上		
パネル固定ネジ		素材	ネジ用鋼材		
		表面処理	亜鉛-ニッケル合金メッキ+ジオメット処理		
		膜厚	5μm以上		

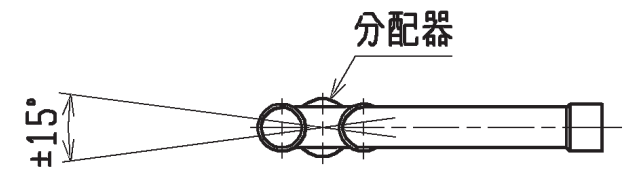
4. 適用基準

「空調機器の耐塩害試験基準 (JRA9002)」 : J R A (社団法人日本冷凍空調工業会) 制定

▲ 三菱電機株式会社	作成日	14-11-17	仕様書番号	WYN B1-0649	副番	*
------------	-----	----------	-------	-------------	----	---



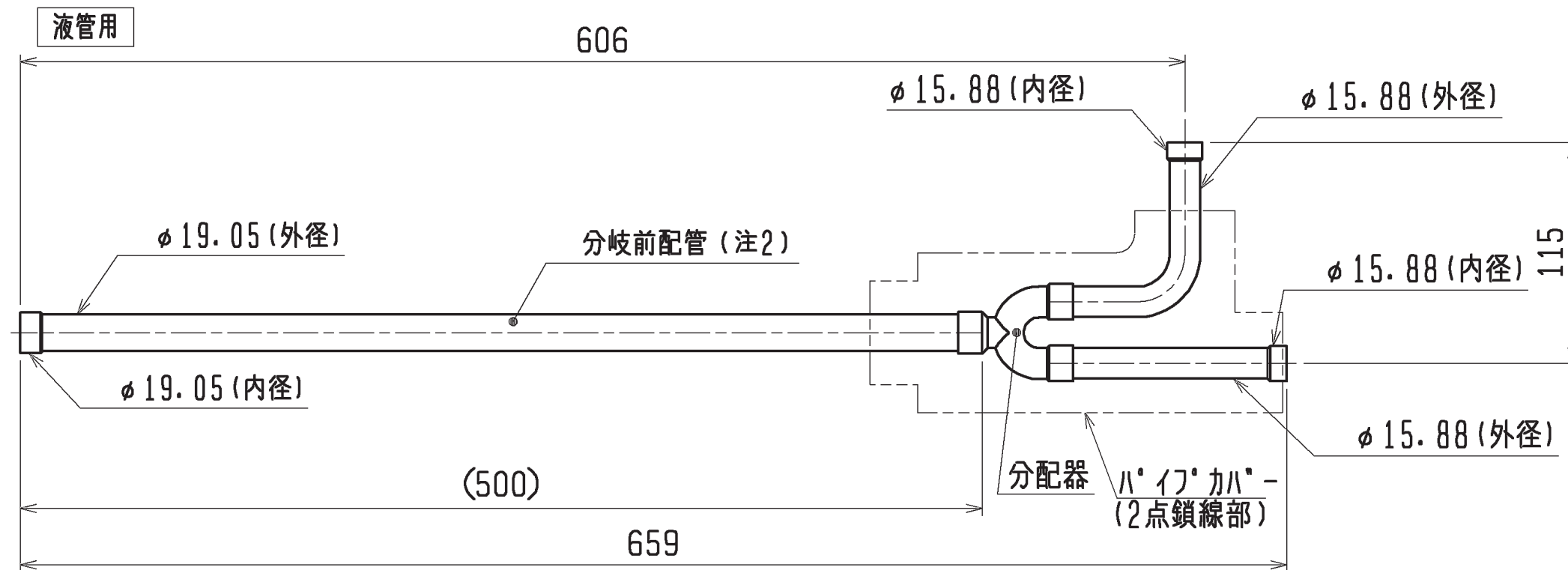
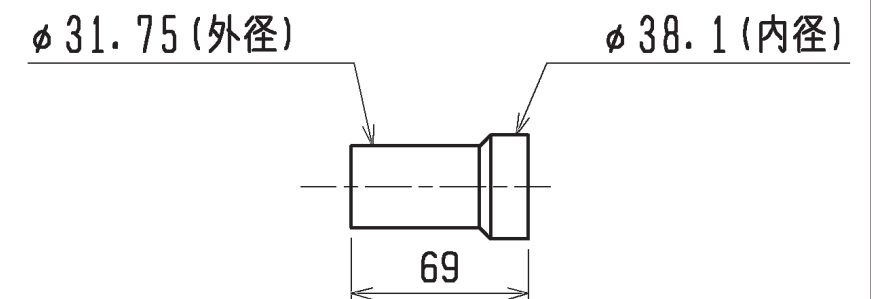
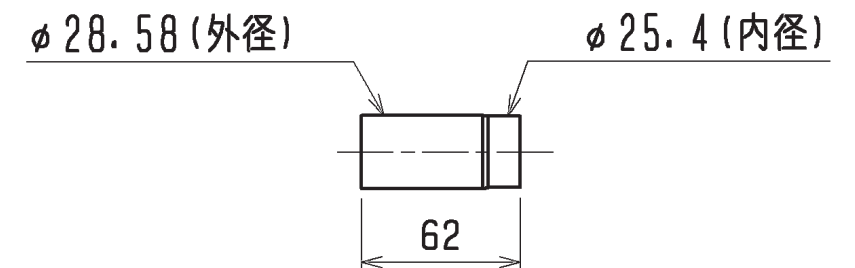
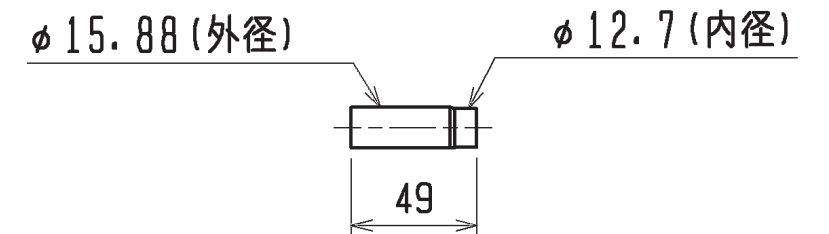
注1. 分岐管の取付姿勢は下図を参照して下さい。



分配器の傾きは水平面に対して $\pm 15^\circ$ 以内

2. 分岐前配管の直管部長さは500mm以上確保してください。分岐前配管の取外し、切断、曲げを行うと機器損傷の原因となります。

< 異径管 (付属品) >



	作成日付 ISSUED	改定日付 REVISED	TITLE CMY-S200BK 設備用インバーターエアコン 別売品 分岐管キット外形図		
DIM. mm	11-05-20	12-02-29	DRW. NO.	REV.	PAGE
SCALE NTS	三菱電機株式会社		WKD94D811	A	1/1