

パッケージエアコン 室内ユニット仕様書 (床置露出形)			
形名	PFFY-J224DM-C	台数	記号

能力			冷房	暖房
kW			22.4	25.0
空気条件	室内側	乾球温度/湿球温度	27°C/19°C	20°C/-
	室外側	乾球温度/湿球温度	35°C/-	7°C/6°C
電源	三相 200V 50/60Hz			
電気特性	消費電力	kW	0.89/0.89	0.89/0.89
	運転電流	A	4.15/3.44	4.15/3.44
	リモコン温度設定範囲	°C	19~30	17~28
風向調節	上下方向			
送風機	形式×個数	シロココファン×2		
	風量	m ³ /min	70	
	機外静圧	Pa	100	
	電動機出力	kW	1.5	
外装	マンセル3.4Y 7.7/0.8			
外形寸法	本体 (H×W×D)	mm	1748×980×485	
	パネル (H×W×D)	mm	-	
熱交換器形式	クロスフィン			
エアフィルター	合成繊維不織布フィルタ			
防音・断熱材	グラスウール			
冷媒配管サイズ	液/ガス	mm	φ12.7/φ25.4	
ドレン配管サイズ		mm	1Bオネジ接続(φ34鋼管)	
運転音		dB	57	
質量		kg	132	
機外配線	最小電線太さ		1.6mm	
	配線用遮断器		15A	
構成部品	運転調節装置(別売)	MAリモコン(自動アドレス設定可能) M-NETリモコン		
	化粧パネル(別売)	-		
		-		
その他の取付可能主要別売部品	プレナム : (プレナム使用時は静圧変更が必要です) 補助電気ヒータ : ※)注4 加湿器(内蔵タイプ) : (透湿膜式) ※)注4 静風圧変更部品			
付属品	据付説明書・取扱説明書・L曲げ配管(ガス管用)			
特記事項, 標準外仕様等	50Hz地区の場合、モータープーリ径(可変プーリ)をφ140(出荷時はφ116.7)に調整した値を示します。			
注意事項	1. 冷暖房能力は JIS B 8616 条件、冷媒配管相当長 5m で運転した場合の最大能力です。 2. 実際の能力特性は内・外機の組合せにより変わりますので技術資料をご覧ください。 3. 運転音は JIS B 8616 条件による無響室でのデータです。(騒音計 A 特性値) 4. 補助電気ヒータと加湿器の併用組込はできません。 5. 本製品を長く安心してお使い頂く為には定期的な保守・点検が必要です。各部品の点検、保全周期については日本冷凍空調工業会発行のガイドラインを参考にしてください。			

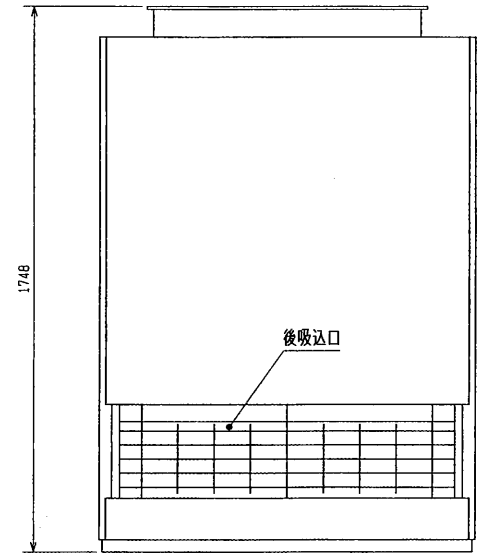
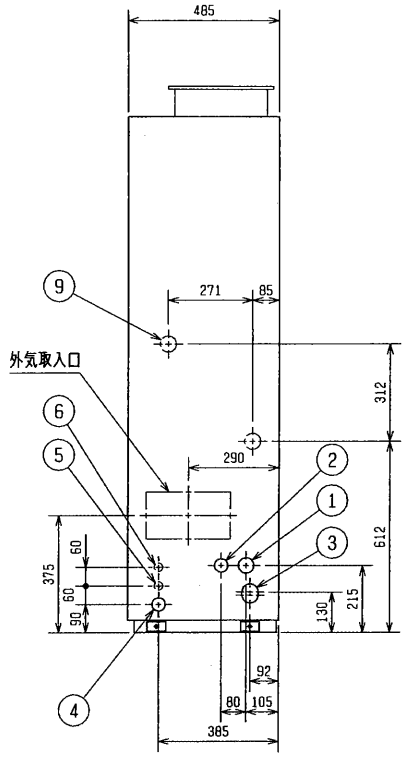
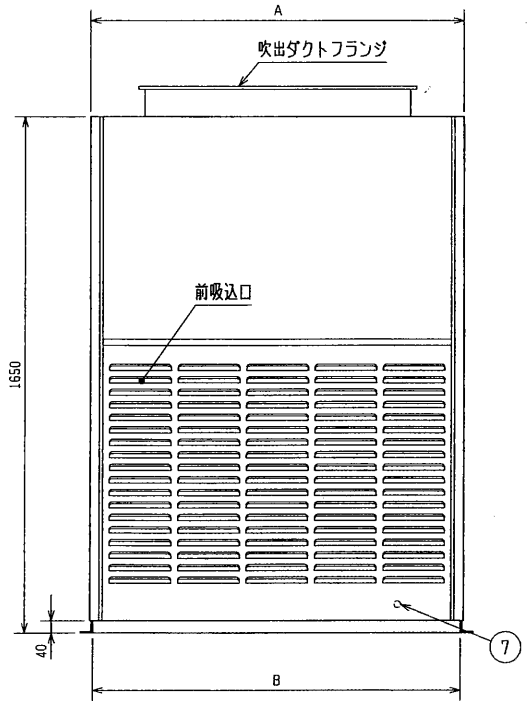
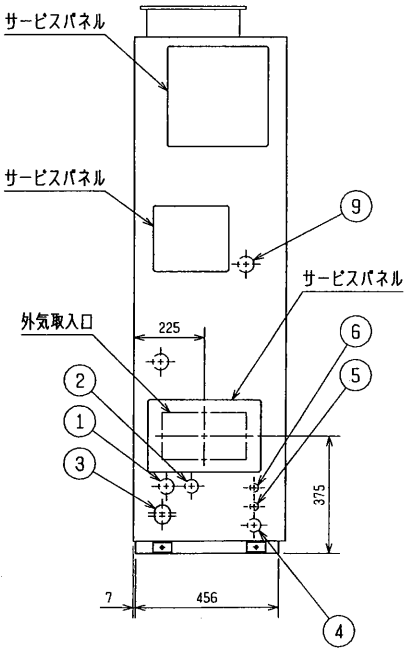
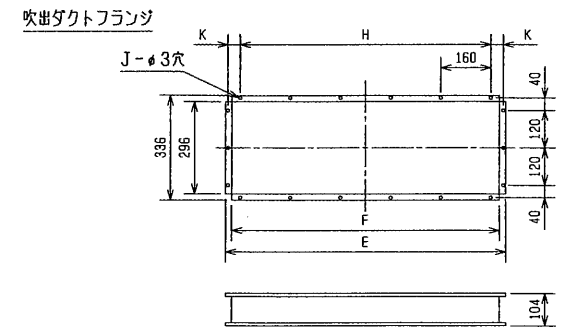
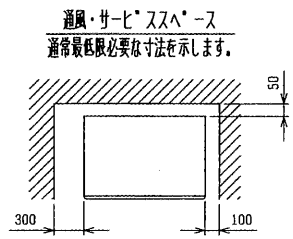
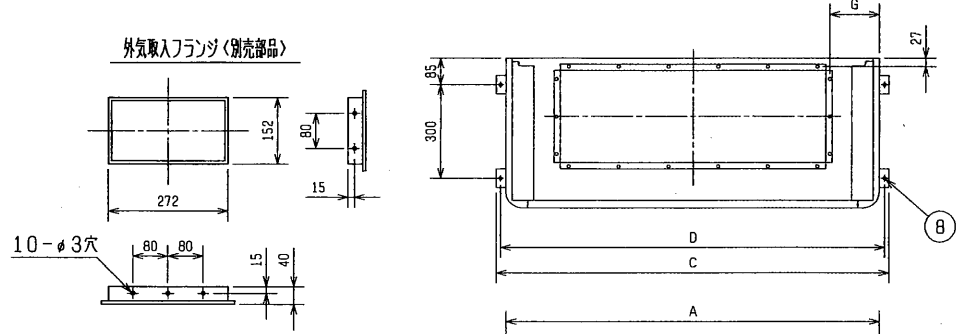
パッケージエアコン 室内ユニット仕様書		形名	PFFY-J224DM-C			台数
三菱電機株式会社	作成日	00-3-9	仕様書番号	MEN31-338	副番	記号

作成	有本(麻)	白水	改定		改定	
検認	伊村	石川	00-3			

改定		改定		改定	
----	--	----	--	----	--

NO.	名称	NO.	名称
1	冷媒配管<ガス>・・・J(P)224:φ25.4, J(P)280:φ28.6 0-付	6	室内外連絡穴(制御線)・・・φ27
2	冷媒配管<液>・・・φ12.7 0-付	7	アース端子・・・5ネジ
3	ドレン穴・・・1B	8	基礎ボルト穴・・・4-φ12
4	装置電源穴・・・φ43	9	加湿器配管穴・・・φ52
5	電線穴(200V線)・・・φ27		

	A	B	C	D	E	F	G	H	J	K
PFFY-J(P)224DM-C	980	962	1042	1014	715	675	108	640	16	29.5
PFFY-J(P)280DM-C	1200	1182	1262	1234	895	835	160	800	18	39.5



F 改定 CHANGE

MITSUBISHI ELECTRIC CORPORATION

DIM. IN mm	作成日付 DATE	00 - 3 - 9	校 認 APPROVED
尺 度 SCALE	作 成 DRAWN	小 竹	中 村 石 川
≠ NTS	照 査 CHECKED	白 水	
	設 計 DESIGNED	岡 本	

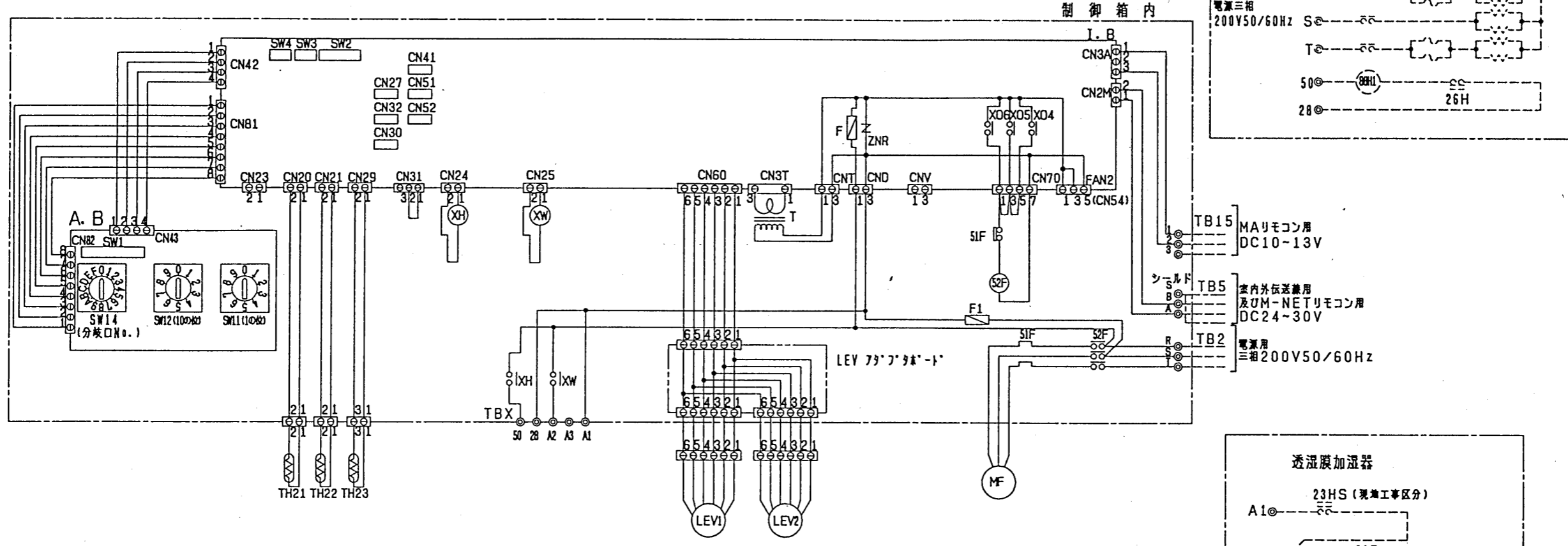
床置ダクト形室内ユニット外形図
PFFY-J(P)224, 280DM-C

USER P FILE A001

W635957

PAGE /

PFFY-J (P) 224、280DM-C形パッケージエアコン電気配線図



記号説明 < > 内は別売部品です

記号	名称	記号	名称	記号	名称
MF	送風機用電動機	CN27	コネクタ (ダンパー)	TH22	配管温度検出用サーミスタ (液)
I. B	室内コントローラボード	CN32	コネクタ (遠方切換)	TH23	配管温度検出用サーミスタ (ガス)
A. B	アドレスキパン	CN41	コネクタ (HA入力)	SW11 (A. B)	スイッチ (アドレス設定用 1の位)
TB2	電源端子台	CN51	コネクタ (集中管理)	SW12 (A. B)	スイッチ (アドレス設定用 10の位)
TB5	伝送端子台	CN52	コネクタ (遠方表示)	SW14 (A. B)	スイッチ (分岐口No. ペアNo. 設定用)
TB15	MAリモコン用端子台	CN24	コネクタ (ヒータ用)	SW1 (A. B)	スイッチ (機能切換)
F	ヒューズ < 6 A >	CN25	コネクタ (加湿器)	SW2 (I. B)	スイッチ (能力設定)
ZNR	バリスタ	CN30	コネクタ (運転出力)	SW3 (I. B)	スイッチ (機能切換)
T	電源トランス	XW	補助継電器 (加湿用)	SW4 (I. B)	スイッチ (機能設定)
LEV1, LEV2	電子式リニア膨張弁	<SV>	電磁弁 (加湿給水用)	<33P>	フロートスイッチ (給水用)
XH	補助継電器 (ヒータ)	<H>	補助電気ヒータ	X04~X06	補助継電器
52F	補助継電器 (送風機用)	<88H1>	電磁接触器 (ヒータ用)	TBX	別売接続用端子台
51F	熱動過電流継電器	<FS>	温度ヒューズ		
F1	ヒューズ < 10 A >	<26H>	過昇防止サーモ (ヒータ用)		
<23HS>	湿度調節器 (現地御手配)	TH21	室温検出用サーミスタ		

注：1. 図中破線部分は別売部品の回路を示します。
 2. 湿度調節器 (23HS) を使用しない場合は、端子台のA1とA3を短絡してください。

CHANGE 改定	MITSUBISHI ELECTRIC CORPORATION			床置ダクト形室内ユニット電気配線図 PFFY-J (P) 224, 280DM-C	
	DIM. IN mm	作成日付 DATE	00 - 3 - 8	校 認 APPROVED	USER P FILE A001
	尺度 SCALE	作 成 DRAWN	有本 (藤), 0-54		
		照 査 CHECKED	白水		
		設 計 DESIGNED	田本		