

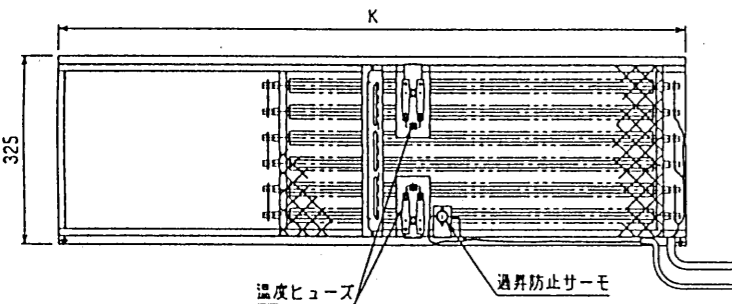
パッケージエアコン 室内ユニット仕様書 (床置露出形)			補助電気ヒータ組込		
形名	PFFY-J224DM-C	台数		記号	

能力			冷房	暖房
kW			22.4	25.0
空気条件	室内側	乾球温度/湿球温度	27°C/19°C	20°C/-
	室外側	乾球温度/湿球温度	35°C/-	7°C/6°C
電源			三相 200V 50/60Hz	
電気特性	消費電力	kW	0.89/0.89	0.89<5.09>/0.89<5.09>
	運転電流	A	4.15/3.44	4.15<16.27>/3.44<15.56>
リモコン温度設定範囲		°C	19~30	17~28
風向調節		上下方向	-	
送風機	形式×個数		シロッコファン×2	
	風量	m <sup>3</sup> /min	70	
	機外静圧	Pa	80	
	電動機出力	kW	1.5	
外装			マンセル3.4Y 7.7/0.8	
外形寸法	本体 (H×W×D)	mm	1748×980×485	
	パネル (H×W×D)	mm	-	
熱交換器形式			クロスフィン	
エアフィルター			合成繊維不織布フィルタ	
防音・断熱材			グラスウール	
冷媒配管サイズ 液/ガス		mm	φ12.7/φ25.4	
ドレン配管サイズ		mm	1Bオネジ接続 (φ34鋼管)	
運転音		dB	57	
質量		kg	139	
機外配線	最小電線太さ		1.6mm	
	配線用遮断器		15A	
構成部品	運転調節装置 (別売)		MAリモコン (自動アドレス設定可能)	
	化粧パネル (別売)		M-NETリモコン	
その他の取付可能主要別売部品			プレナム : (プレナム使用時は静圧変更が必要です。) 静風圧変更部品	
付属品			据付説明書・取扱説明書・L曲げ配管 (ガス管用)	
特記事項 標準外仕様等		組込部品	補助電気ヒータ : 三相 200V 4.2kW 上記電気特性で<>値はヒータ作動時の値です。	
注意事項	1. 冷暖房能力は JIS B 8616 条件、冷媒配管相当長 5m で運転した場合の最大能力です。 2. 実際の能力特性は内・外機の組合せにより変わりますので技術資料をご覧ください。 3. 運転音は JIS B 8616 条件による無響室でのデータです。(騒音計 A 特性値) 4. 本製品を長く安心してお使い頂くには定期的な保守・点検が必要です。各部品の点検、保全周期については日本冷凍空調工業会発行のガイドラインを参考にしてください。			

パッケージエアコン 室内ユニット仕様書		形名	PFFY-J224DM-C			台数	
三菱電機株式会社	作成日	00-9-28	仕様書番号	MEN31-396	副番		記号

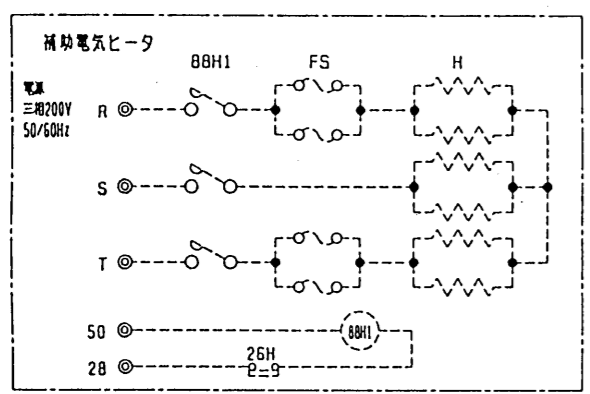
作成	有本(麻) 栗	改定		改定	
検認	伊村 石川	00-9	改定		改定

改定		改定		改定	
----	--	----	--	----	--



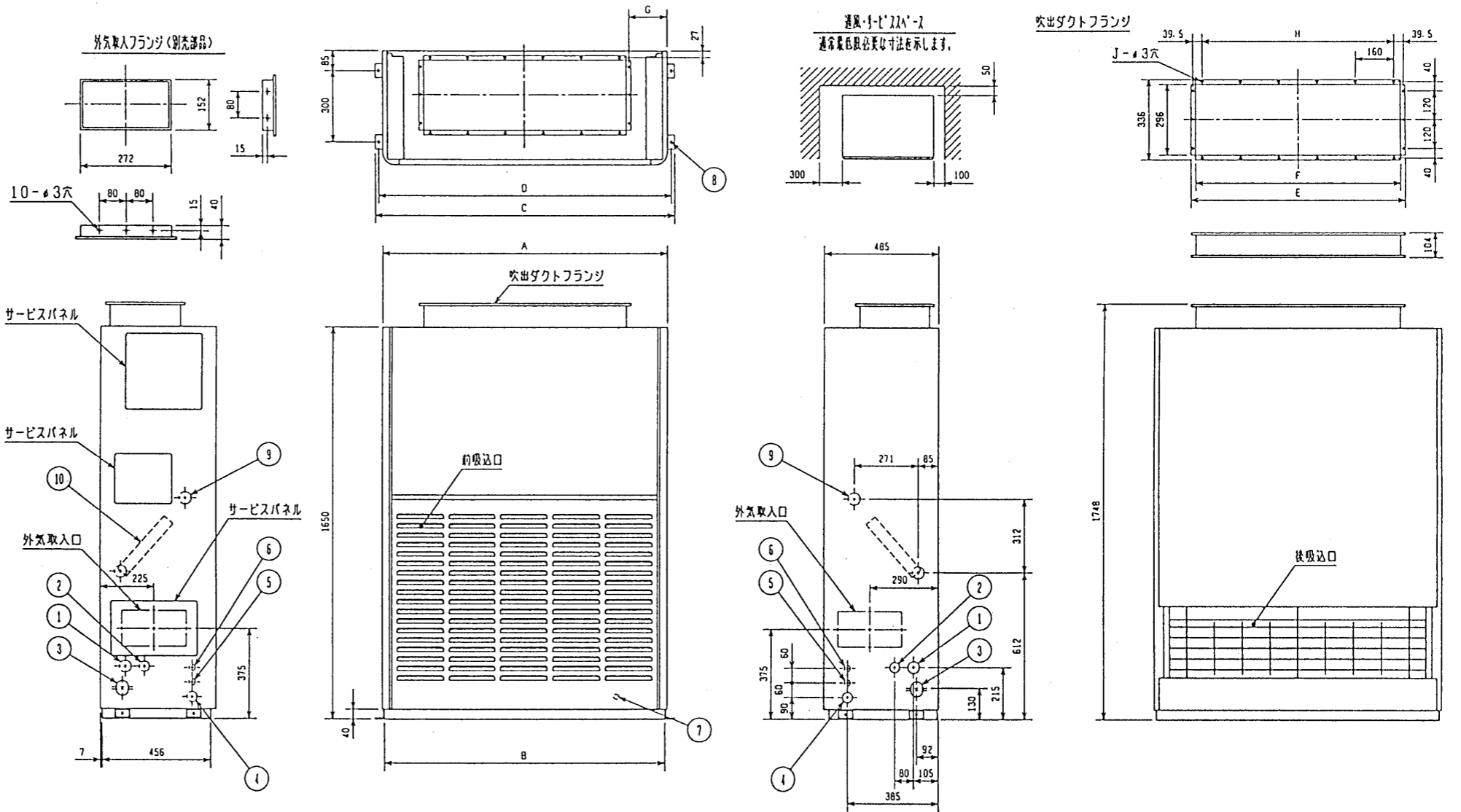
	A	B	C	D	E	F	G	H	J
PFFY-J(P)224DM-C	980	962	1042	1014	715	675	108	640	16
PFFY-J(P)280DM-C	1200	1182	1262	1234	895	855	160	800	18

NO.	名称	NO.	名称
1	冷媒配管<ガス>.....1φ22.1×2.5 LJφ20×2.5φH	6	室内外連絡穴(制御線).....φ27
2	冷媒配管<液>.....φ12.7 D-付	7	アース端子.....5ヶ所
3	ドレン穴.....1ヶ所	8	基礎ボルト穴.....4-φ12
4	設置電源穴.....φ43	9	加温器配管穴.....φ52
5	電線穴(200V線).....φ27	10	電気ヒータ



H---ヒータ  
88H1-電線保護器  
26H-過昇防止サーモ  
FS-温度ヒューズ

電気ヒータ	
形名	J(P)224用 PAC-CJ03EH      J(P)280用 PAC-CJ04EH
容量	4.2kW      5.2kW
K(換気寸法)	845      1065
保護装置	過昇防止サーモ(70C OFF 50C ON)
形式	温度ヒューズ(110C溶断)
	フィン付シーズヒータ(SUS)



変更	電気ヒータ組込		MITSUBISHI ELECTRIC CORPORATION		床置ダクト形室内ユニット外形図 PFFY-J(P)224,280DM-C USER P FILE A001
	DIH. IN	DATE	00-9-28	APPROVED	
	尺度 SCALE	DRAWN	梅田, 小次		
		CHECKED	中村	中村	
	DESIGNED	少		W269624	PAGE 1