

パッケージエアコン 室内ユニット仕様書 (床置露出形) 吸込ダクトフランジ組込			
形名	PFFY-J450DM-C	台数	記号

能力			冷房	暖房
kW			45.0	50.0
空気条件	室内側	乾球温度/湿球温度	27°C/19°C	20°C/-
	室外側	乾球温度/湿球温度	35°C/-	7°C/6°C
電源			三相 200V 50/60Hz	
電気特性	消費電力	kW	1.65/1.70	1.65/1.70
	運転電流	A	6.2/6.1	6.2/6.1
リモコン温度設定範囲		°C	19~30	17~28
風向調節		上下左右	-	
送風機	形式×個数		シロッコファン×2	
	風量	m ³ /min	140	
	機外静圧	Pa	80/200	
	電動機出力	kW	2.2	
外装			マンセル3.4Y 7.7/0.8	
外形寸法	本体 (H×W×D)	mm	1899×1200×635	
	パネル (H×W×D)	mm	-	
熱交換器形式			クロスフィン	
エアフィルター			合成繊維不織布フィルタ	
防音・断熱材			グラスウール	
冷媒配管サイズ	液/ガス	mm	φ15.88/φ31.75	
ドレン配管サイズ		mm	1 1/4Bオネジ接続(φ42.7鋼管)	
運転音		dB	53.5/55.5	
質量		kg	247.5	
機外配線	最小電線太さ		1.6mm	
	配線用遮断器		30A	
構成部品	運転調節装置 (別売)		MAリモコン(自動アドレス設定可能) M-NETリモコン	
	化粧パネル (別売)		-	
その他の取付可能主要別売部品			補助電気ヒータ: 三相200V 8.4kW ※)注4 加湿器(内蔵タイプ): 加湿能力5.6l/h(透湿膜式) ※)注4	
付属品			据付説明書・取扱説明書・断熱パイプ	
特記事項, 標準外仕様等		組込部品	吸込ダクトフランジ	
注意事項	1. 冷暖房能力は JIS B 8616 条件、冷媒配管相当長 5m で運転した場合の最大能力です。 2. 実際の能力特性は内・外機の組合せにより変わりますので技術資料をご覧ください。 3. 運転音は JIS B 8616 条件による無響室でのデータです。(騒音計 A 特性値) 4. 補助電気ヒータと加湿器の併用組込はできません。 5. 本製品を長く安心してお使い頂く為には定期的な保守・点検が必要です。各部品の点検、保全周期については日本冷凍空調工業会発行のガイドラインを参考にしてください。			

パッケージエアコン 室内ユニット仕様書		形名	PFFY-J450DM-C		台数
三菱電機株式会社	作成日	00-4-21	仕様書番号	MEN31-365	副番
					記号

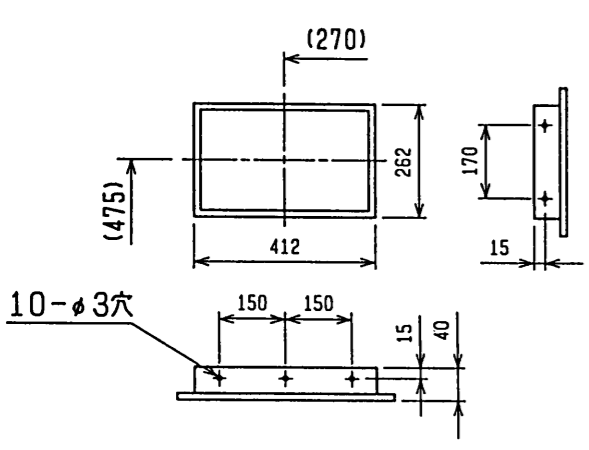
作成	梅田, 西村, 石川	改定		改定	
検認	中村, 石川	00-4	改定		

改定		改定		改定	
----	--	----	--	----	--

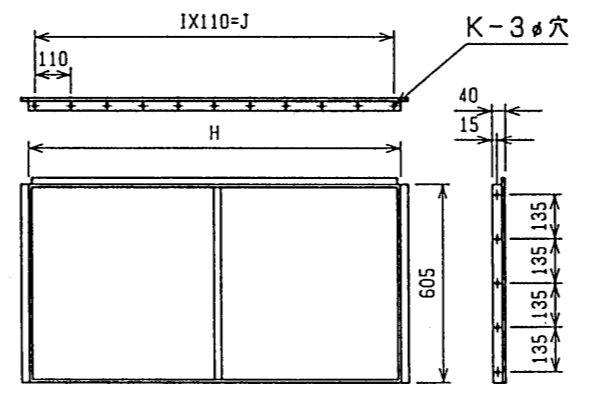
	A	B	C	D	E	F	G	H	I	J	K
PFFY-J (P) 450DM-C	1200	1258	1230	911.5	871.5	166.5	832.5	1126	10	1100	32
PFFY-J (P) 560DM-C	1420	1478	1450	1131.5	1091.5	210.5	1052.5	1346	12	1320	36

NO.	名称	NO.	名称
1	冷媒配管<ガス>.....J(P)450:φ31.75, J(P)560:φ38.1 0-付	6	室内外連絡穴(制御線).....φ27
2	冷媒配管<液>.....φ15.88 0-付	7	アース端子.....5社'
3	ドレン穴.....1/4B	8	基礎ボルト穴.....4-φ12
4	装置電源穴.....φ52	9	加湿器配管穴.....φ52
5	電線穴(200V線).....φ37		

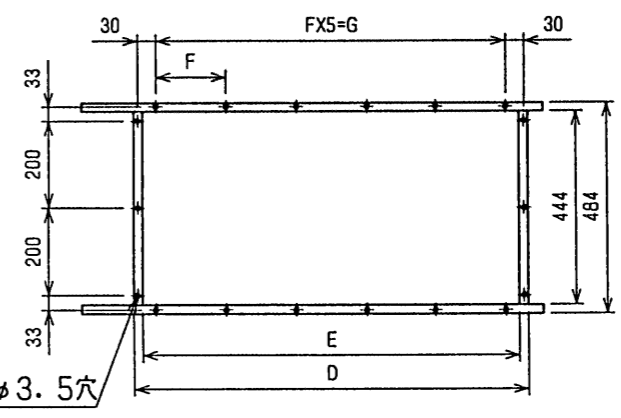
外気取入フランジ<別売部品>



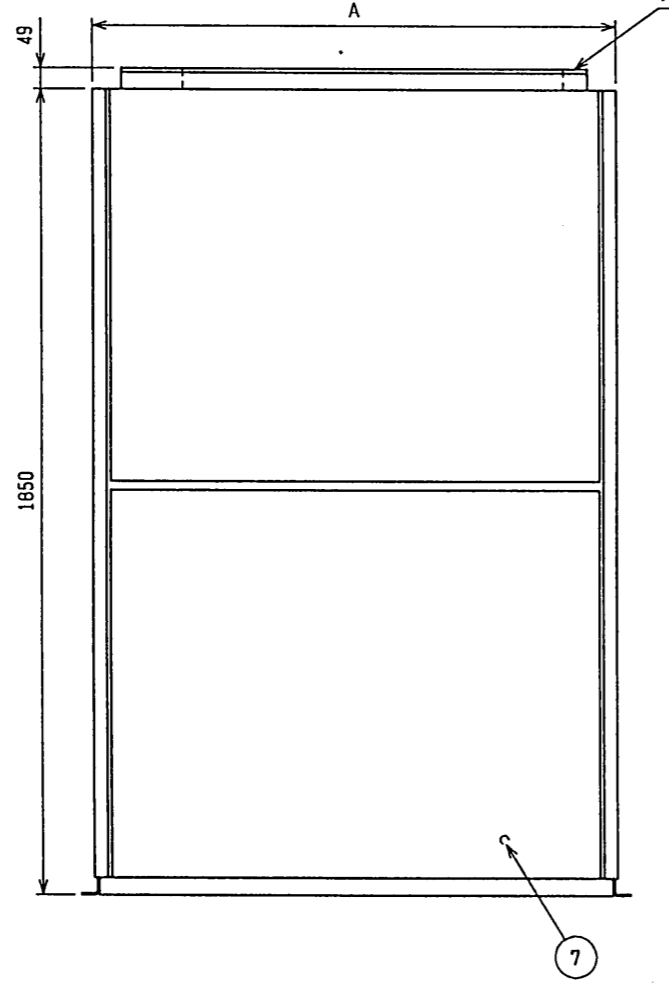
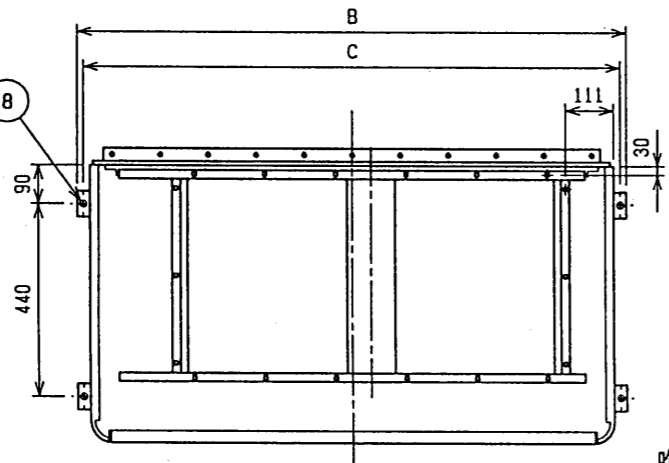
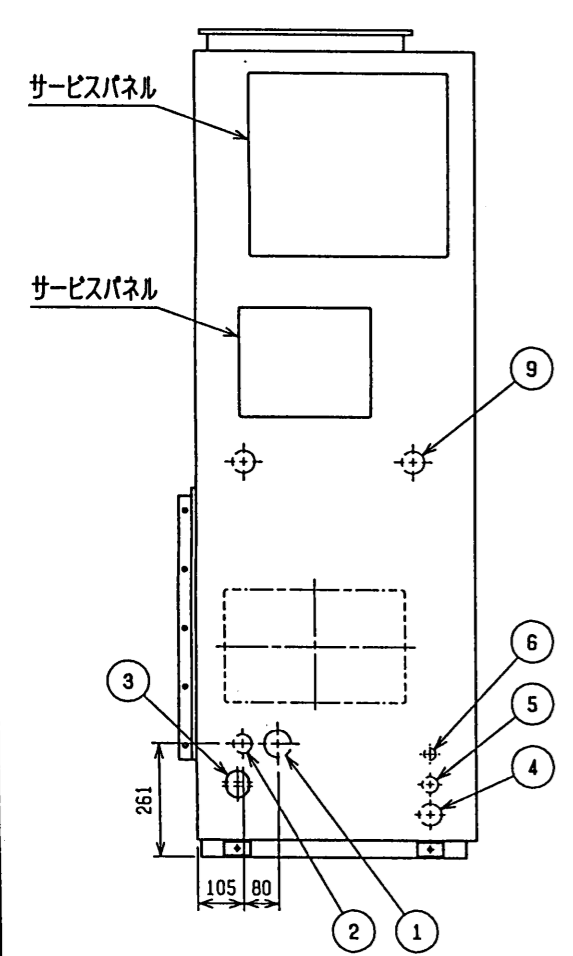
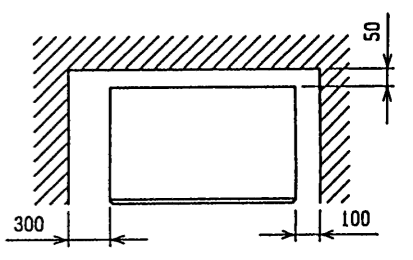
後吸込ダクトフランジ<別売部品>



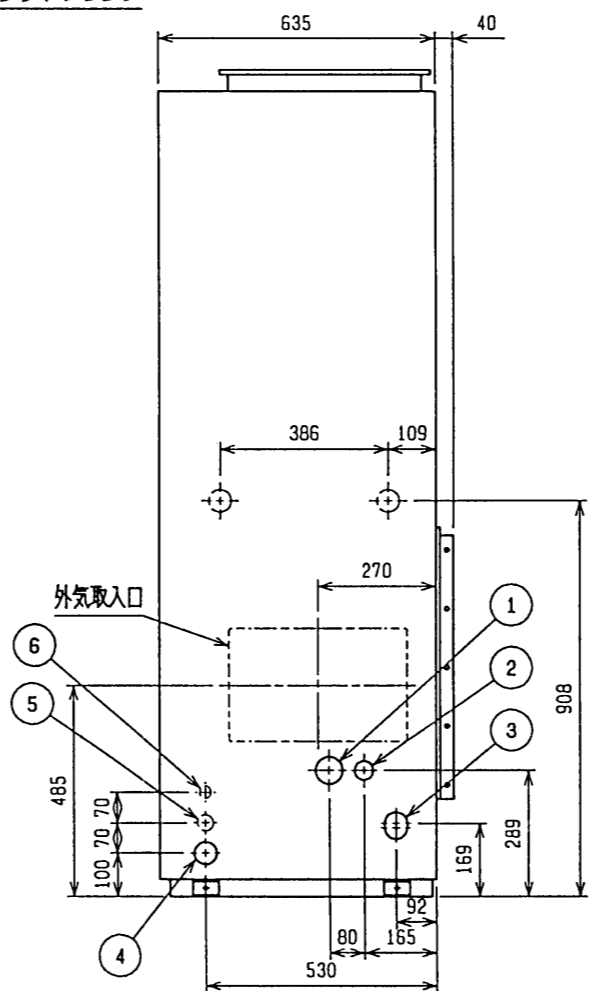
吹出ダクトフランジ



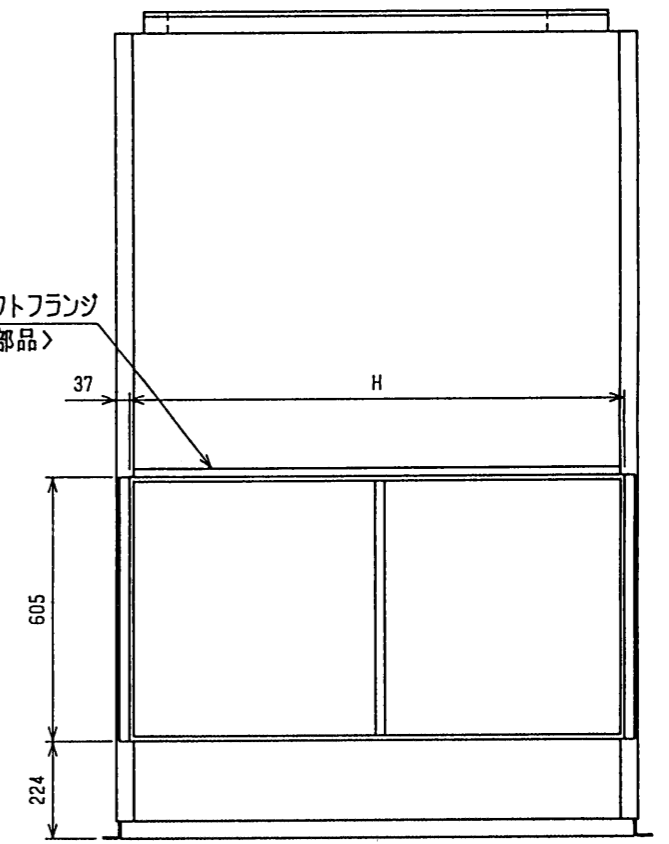
通風・サビ・スペース
 通常最低限必要な寸法を示します。



吹出ダクトフランジ



後吸込ダクトフランジ
 <別売部品>



後吸込ダクトフランジ組込

MITSUBISHI ELECTRIC CORPORATION

DIM IN mm	作成日付 DATE	99-4-21	検認 APPROVED
尺度 SCALE	作成 DRAWN	梅田	
	照査 CHECKED	白水	
	設計 DESIGNED	岡本	

NTS

中村 石川

床置ダクト形室内ユニット外形図
 PFFY-J (P) 450, 560DM-C

USER P FILE A001

W639126

CHANGE
 改定