

パッケージエアコン 室内ユニット仕様書 (床置露出形)				プレナム組込	
形名	PFFY-J450DM-C	台数		記号	

能力			冷房	暖房
		kW	45.0	50.0
空気条件	室内側	乾球温度/湿球温度	27°C/19°C	20°C/-
	室外側	乾球温度/湿球温度	35°C/-	7°C/6°C
電源			三相 200V 50/60Hz	
電気特性	消費電力	kW	1.57/1.25	1.57/1.25
	運転電流	A	5.9/4.5	5.9/4.5
	リモコン温度設定範囲	°C	19~30	17~28
風向調節		上下、左右	手動	
送風機	形式×個数		シロッコファン×2	
	風量	m ³ /min	140	
	機外静圧	Pa	0	
	電動機出力	kW	2.2	
外装			マンセル3.4Y 7.7/0.8	
外形寸法	本体 (H×W×D)	mm	2150×1200×635	
	パネル (H×W×D)	mm	-	
熱交換器形式			クロスフィン	
エアフィルター			合成繊維不織布フィルタ	
防音・断熱材			グラスウール	
冷媒配管サイズ	液/ガス	φ mm	15.88/31.75	
ドレン配管サイズ		φ mm	1 1/4Bオネジ接続(φ42.7鋼管)	
運転音		dB (A)	59/59	
質量		kg	273	
機外配線	最小電線太さ		1.6mm	
	配線用遮断器		30A	
構成部品	運転調節装置 (別売)		MAリモコン(自動アドレス設定可能) M-NETリモコン	
	化粧パネル(別売)		-	
			-	
その他の取付可能主要別売部品			補助電気ヒータ: ※)注4 加湿器(加湿器組込時、50Hzは静風圧変更が必要です): ※)注4 静風圧変更部品	
付属品			据付説明書・取扱説明書・断熱パイプ	
特記事項, 標準外仕様等		組込部品	プーリ : (50Hz)モータ側 PAC-CH62MP, ファン側 PAC-CH50SP (60Hz)モータ側 標準, ファン側 PAC-CH51SP プレナム : PAC-CJ35PL	
注意事項	1. 冷暖房能力は JIS B 8616 条件、冷媒配管相当長 5m で運転した場合の最大能力です。 2. 実際の能力特性は内・外機の組合せにより変わりますので技術資料をご覧ください。 3. 運転音は JIS B 8616 条件による無響室でのデータです。(騒音計 Aスケール値) 4. 補助電気ヒータと加湿器の併用組込はできません。 5. 本製品を長く安心してお使い頂く為には定期的な保守・点検が必要です。各部品の点検、保全周期については日本冷凍空調工業会発行のガイドラインを参考にしてください。			

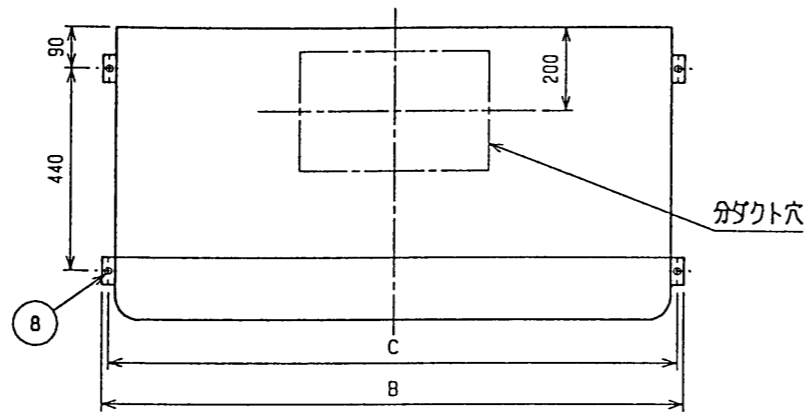
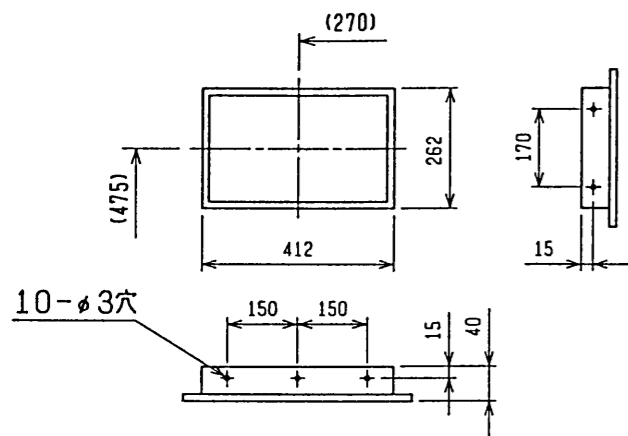
パッケージエアコン 室内ユニット仕様書		形名	PFFY-J450DM-C		台数	
三菱電機株式会社	作成日	00-4-24	仕様書番号	MEN31-358	副番	記号

作成	有本(麻) 田村, 石川	改定		改定	
検認	00-4	改定		改定	
改定		改定		改定	

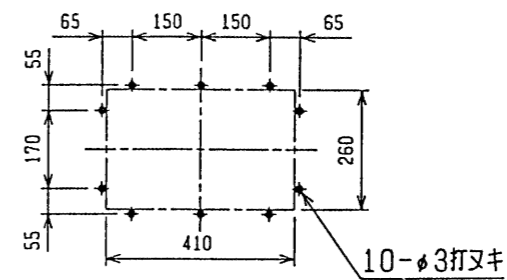
	A	B	C
PFFY-J (P) 450DM-C	1200	1258	1230
PFFY-J (P) 560DM-C	1420	1478	1450

NO.	名称	NO.	名称
1	冷媒配管<ガス>.....φ31.75 0-付	6	室内外連絡穴(制御線).....φ27
2	冷媒配管<液>.....φ15.88 0-付	7	アース端子.....5ヶ
3	ドレン穴.....1 1/4B	8	基礎ボルト穴.....4-φ12
4	装置電源穴.....φ52	9	加湿器配管穴.....φ52
5	電線穴(200V線).....φ37		

外気取入フランジ<別売部品>

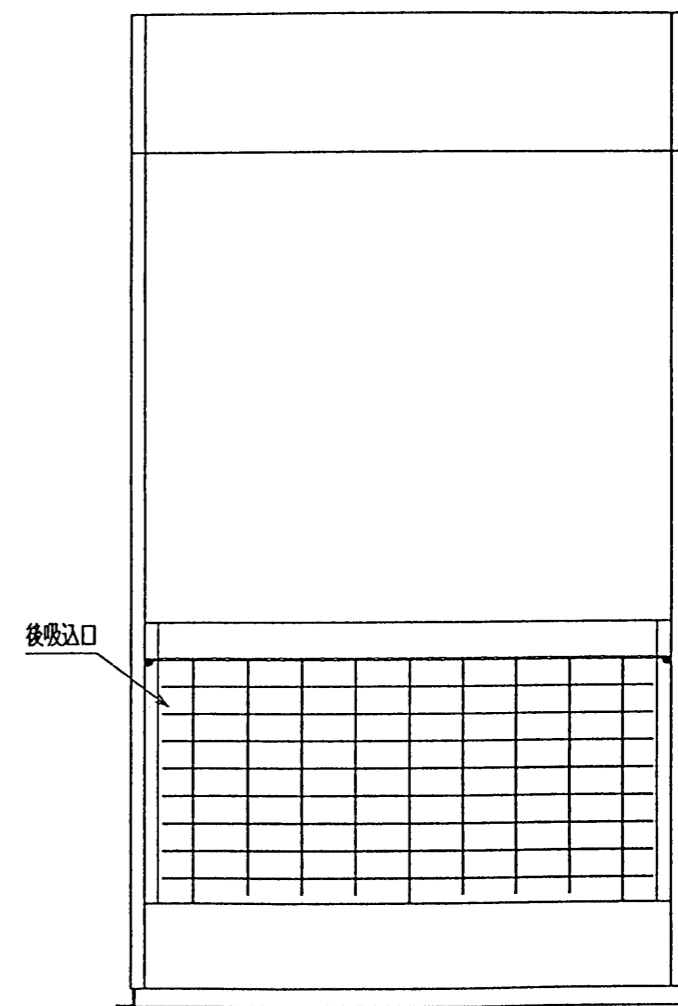
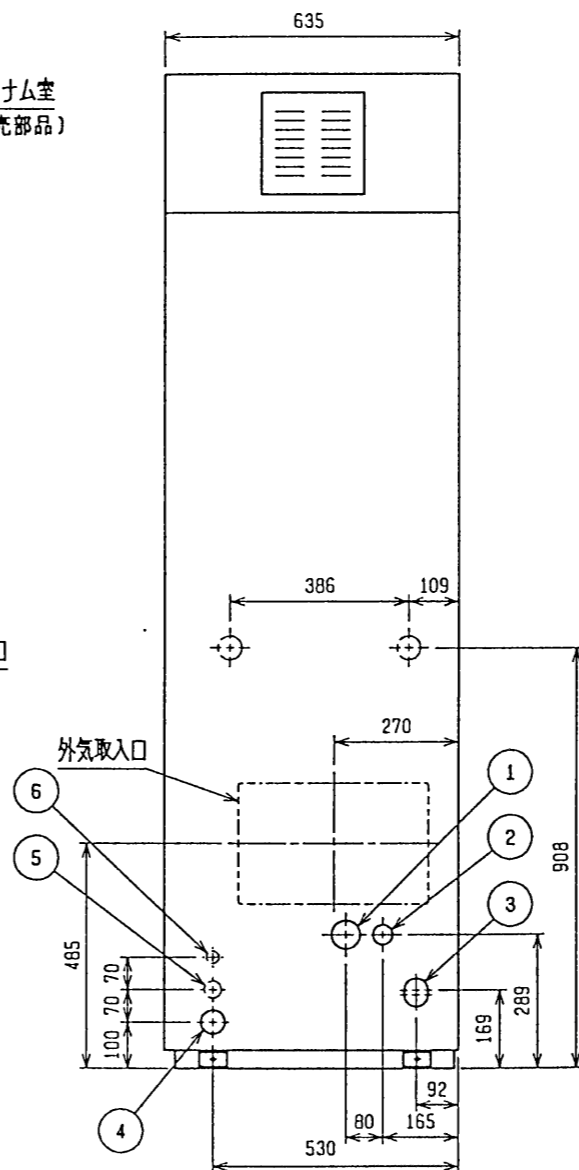
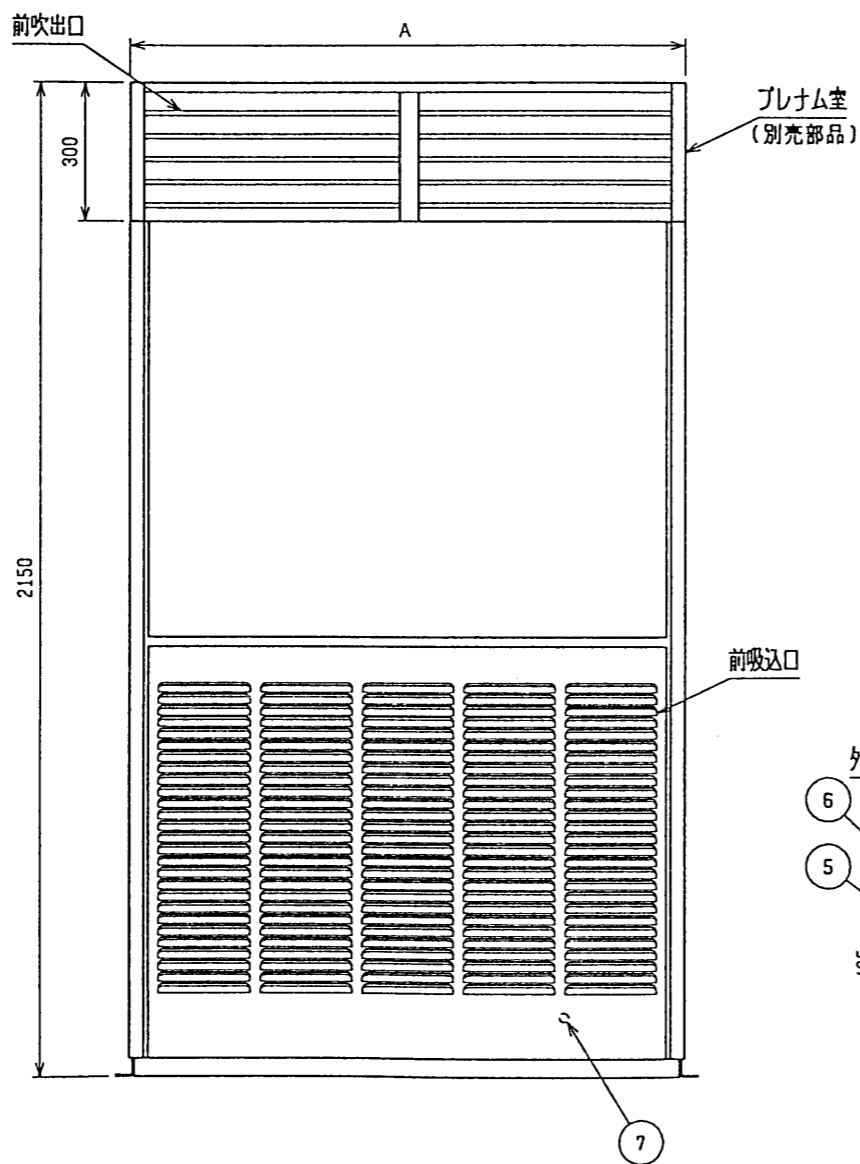
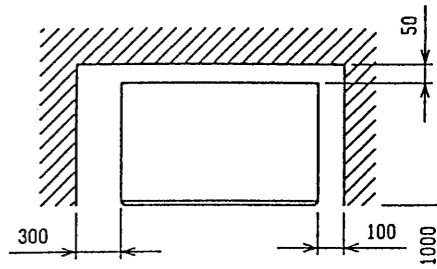


分ダクト穴詳細図

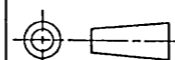


通風・サービススペース

通常最低限必要な寸法を示します。



プレナム組込



MITSUBISHI ELECTRIC CORPORATION

DIM. IN mm

作成日付 DATE 00-4-21

検認 APPROVED

尺度 SCALE

作成 DRAWN 有本(麻)

照査 CHECKED

白水

設計 DESIGNED

白水

中村

床置ダクト形室内ユニット外形図
PFFY-J (P) 450, 560DM-C

USER P FILE A001

W639127

PAGE 1

改定 CHANGE