

| | | | | | |
|-----------------------------|---------------|----|-----------|----|--|
| パッケージエアコン 室内ユニット仕様書 (床置露出形) | | | 補助電気ヒータ組込 | | |
| 形名 | PFFY-J450DM-C | 台数 | | 記号 | |

| | | | | |
|----------------|--|---------------------|---|------------------------|
| 能力 | | | 冷房 | 暖房 |
| kW | | | 45.0 | 50.0 |
| 空気条件 | 室内側 | 乾球温度/湿球温度 | 27°C/19°C | 20°C/- |
| | 室外側 | 乾球温度/湿球温度 | 35°C/- | 7°C/6°C |
| 電源 | | | 三相 200V 50/60Hz | |
| 電気特性 | 消費電力 | kW | 1.65/1.70 | 1.65<10.05>/1.70<10.1> |
| | 運転電流 | A | 6.2/6.1 | 6.2<30.45>/6.1<30.35> |
| リモコン温度設定範囲 | | | 19~30 | 17~28 |
| 風向調節 | | | 上下左右 | |
| 送風機 | 形式×個数 | | シロココファン×2 | |
| | 風量 | m ³ /min | 140 | |
| | 機外静圧 | Pa | 50/170 | |
| | 電動機出力 | kW | 2.2 | |
| 外装 | | | マンセル3.4Y 7.7/0.8 | |
| 外形寸法 | 本体 (H×W×D) | mm | 1899×1200×635 | |
| | パネル (H×W×D) | mm | - | |
| 熱交換器形式 | | | クロスフィン | |
| エアフィルター | | | 合成繊維不織布フィルタ | |
| 防音・断熱材 | | | グラスウール | |
| 冷媒配管サイズ | 液/ガス | φ mm | 15.88/31.75 | |
| ドレン配管サイズ | | | φ mm 1 1/4Bオネジ接続(φ42.7鋼管) | |
| 運転音 | | | dB (A) 55/57 | |
| 質量 | | | kg 256 | |
| 機外配線 | 最小電線太さ | | 1.6mm | |
| | 配線用遮断器 | | 30A | |
| 構成部品 | 運転調節装置 (別売) | | MAリモコン(自動アドレス設定可能) M-NETリモコン | |
| | 化粧パネル(別売) | | - | |
| | | | - | |
| その他の取付可能主要別売部品 | | | プレナム : (プレナム使用時は静圧変更が必要です。) 静風圧変更部品 | |
| 付属品 | | | 据付説明書・取扱説明書・断熱パイプ | |
| 特記事項, 標準外仕様等 | | | 組込部品 補助電気ヒータ : 三相 200V 8.4kW 上記電気特性で<>値はヒータ作動時の値です。 | |
| 注意事項 | 1. 冷暖房能力は JIS B 8616 条件、冷媒配管相当長 5mで運転した場合の最大能力です。 2. 実際の能力特性は内・外機の組合せにより変わりますので技術資料をご覧ください。 3. 運転音は JIS B 8616 条件による無響室でのデータです。(騒音計 Aスケール値) 4. 本製品を長く安心してお使い頂く為には定期的な保守・点検が必要です。各部品の点検、保全周期については日本冷凍空調工業会発行のガイドラインを参考にしてください。 | | | |

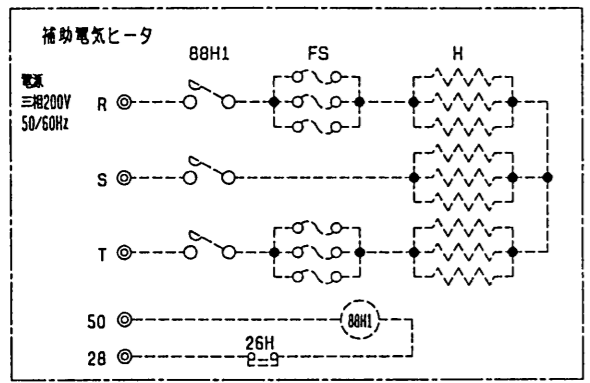
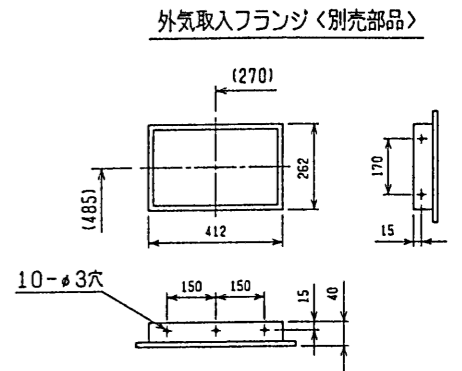
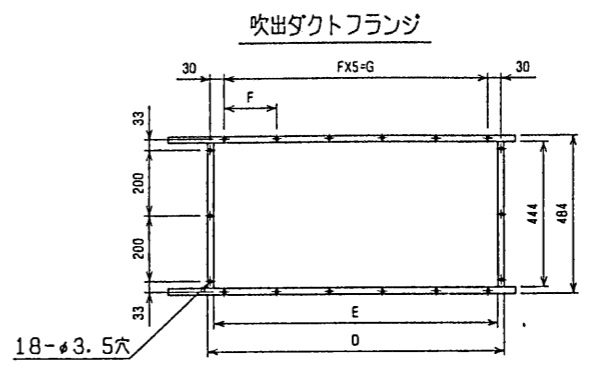
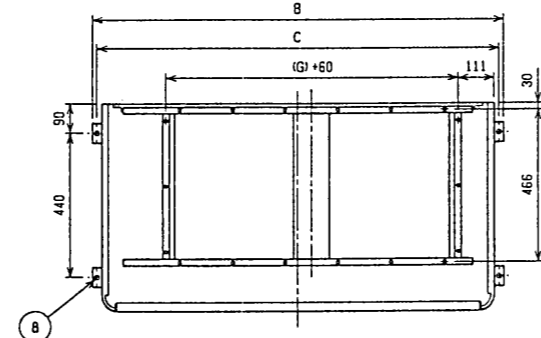
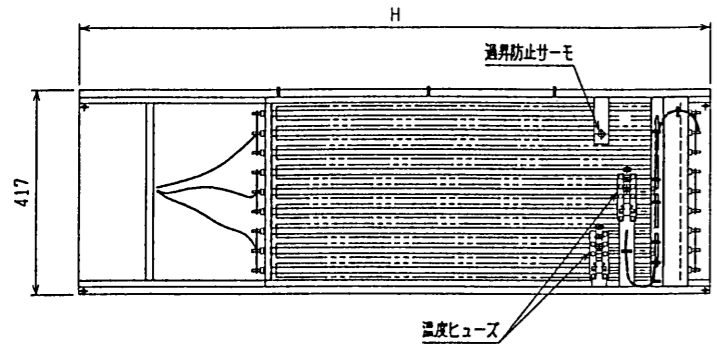
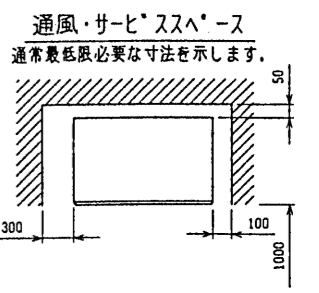
| | | | | | | | | |
|---------------------|--|-----|---------|---------------|-----------|----|----|----|
| パッケージエアコン 室内ユニット仕様書 | | | 形名 | PFFY-J450DM-C | | | 台数 | |
| 三菱電機株式会社 | | 作成日 | 00-4-25 | 仕様書番号 | MEN31-369 | 副番 | | 記号 |

| | | | | | |
|----|---------------|------|--|----|--|
| 作成 | 有本(麻), 田村, 白水 | 改定 | | 改定 | |
| 検認 | 伊村 石川 | 00-4 | | 改定 | |

| | | | | | |
|----|--|----|--|----|--|
| 改定 | | 改定 | | 改定 | |
|----|--|----|--|----|--|

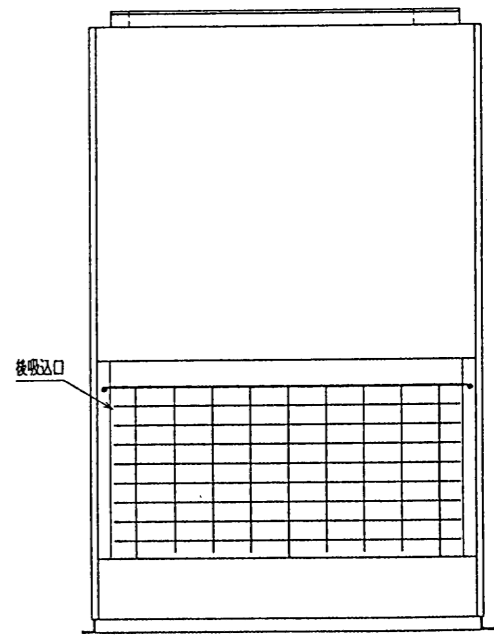
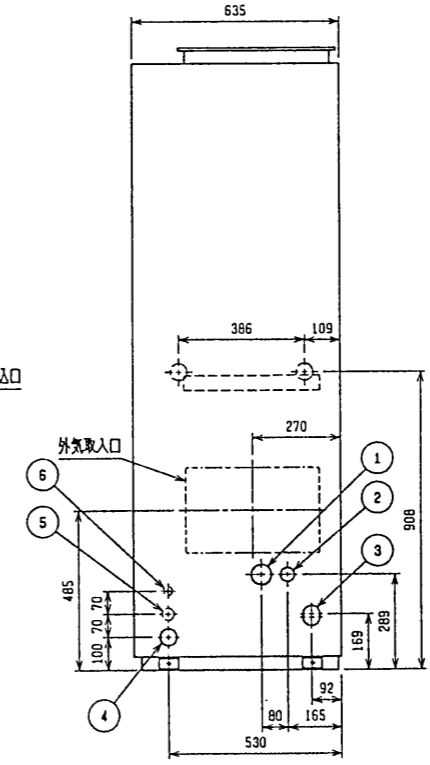
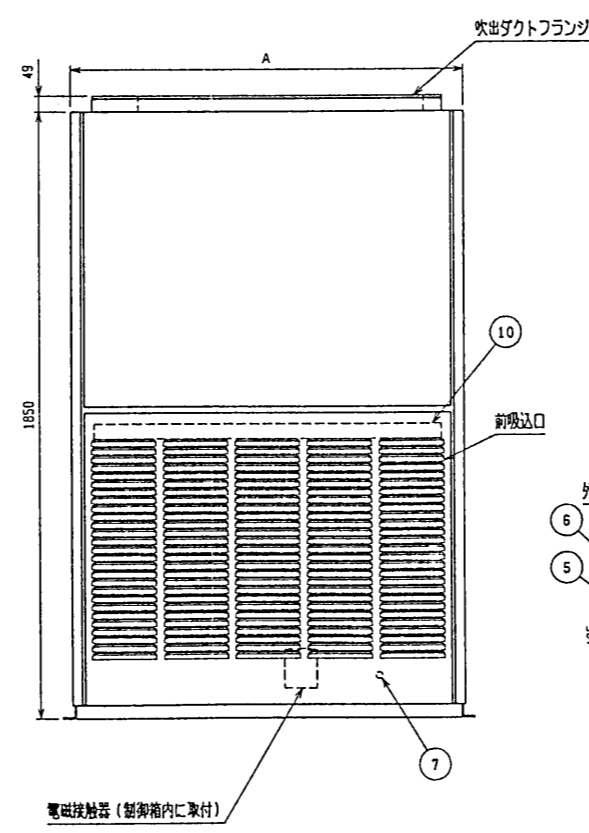
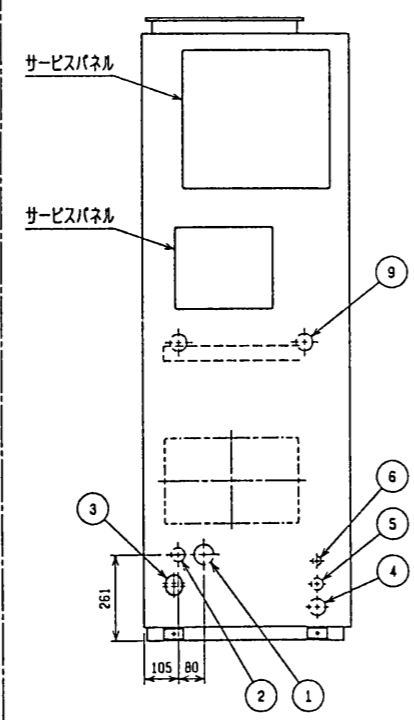
| | A | B | C | D | E | F | G |
|------------------|------|------|------|--------|--------|-------|--------|
| PFFY-J(P)450DM-C | 1200 | 1258 | 1230 | 911.5 | 871.5 | 166.5 | 832.5 |
| PFFY-J(P)560DM-C | 1420 | 1478 | 1450 | 1131.5 | 1091.5 | 210.5 | 1052.5 |

| NO. | 名称 | NO. | 名称 |
|-----|-------------------------|-----|---------------------|
| 1 | 冷媒配管<ガス>.....φ31.75 0-付 | 6 | 室内外連絡穴(制御線).....φ27 |
| 2 | 冷媒配管<液>.....φ15.88 0-付 | 7 | アース端子.....5ヶ所 |
| 3 | ドレン穴.....1 1/4B | 8 | 基礎ボルト穴.....4-φ12 |
| 4 | 装置電源穴.....φ52 | 9 | 加温器配管穴.....φ52 |
| 5 | 電線穴(200V線).....φ37 | 10 | 電気ヒータ |



H---ヒータ
88H1-電磁接触器
26H-過昇防止サーモ
FS--温度ヒューズ

| 電気ヒータ | |
|---------|-------------------------|
| 形名 | J(P)450用 PAC-CJ07EH |
| 容量 | 8.4kW |
| H(換幅寸法) | 1060 |
| 保護装置 | 過昇防止サーモ(70C OFF 50C ON) |
| 形式 | 温度ヒューズ(110C溶断) |
| 形式 | フィン付シーズヒータ(SUS) |



| | | | | | | |
|--------|------------|-----------|---------------------------------|-------------|---|-----------|
| CHANGE | 電気ヒータ組込 | | MITSUBISHI ELECTRIC CORPORATION | | 床置ダクト形室内ユニット外形図 PFFY-J(P)450,560DM-C | |
| | DIM. IN mm | 作成日付 DATE | 00-04-25 | 承認 APPROVED | USER P | FILE A001 |
| | 尺度 SCALE | 作成 DRAWN | 有本(麻) | | <p style="font-size: 2em; font-weight: bold;">W268526</p> | |
| | NTS | CHECKED | DESIGNED | | | |