

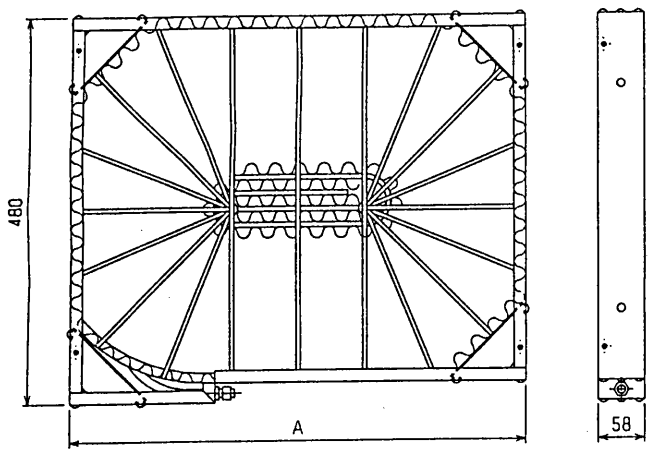
パッケージエアコン 室内ユニット仕様書 (床置露出形)			加湿器組込		
形名	PFFY-J450DM-C	台数		記号	

能力			冷房	暖房
kW			45.0	50.0
空気 条件	室内側	乾球温度/湿球温度	27°C/19°C	20°C/-
	室外側	乾球温度/湿球温度	35°C/-	7°C/6°C
電源			三相 200V 50/60Hz	
電気 特性	消費電力	kW	2.02/1.70	2.02/1.70
	運転電流	A	7.6/6.1	7.6/6.1
リモコン温度設定範囲		°C	19~30	17~28
風向調節		上下方向	-	
送 風 機	形式×個数		シロツコファン×2	
	風量	m ³ /min	140	
	機外静圧	Pa	90	
	電動機出力	kW	2.2	
外装			マンセル3.4Y 7.7/0.8	
外形 寸法	本体 (H×W×D)	mm	1899×1200×635	
	パネル (H×W×D)	mm	-	
熱交換器形式			クロスフィン	
エアフィルター			合成繊維不織布フィルタ	
防音・断熱材			グラスウール	
冷媒配管サイズ		液/ガス	mm φ15.88/φ31.75	
ドレン配管サイズ		mm	1 1/4Bオネジ接続(φ42.7鋼管)	
運転音		dB	57/57	
質量		kg	257	
機外 配線	最小電線太さ		1.6mm	
	配線用遮断器		30A	
構 成 部 品	運転調節装置 (別売)		MAリモコン(自動アドレス設定可能) M-NETリモコン	
	化粧パネル(別売)		-	
			-	
その他の取付可能主要別売部品			プレナム : (プレナム使用時は静圧変更が必要です。)	
付属品			据付説明書・取扱説明書・断熱パイプ	
特記事項, 標準外仕様等		組込仕様	プーリ : (50Hz)モータ側 標準 , ファン側 PAC-CH44SP 加湿器(内蔵タイプ) : 加湿能力 5.6 リットル/h(透湿膜式)	
注意 事項	1. 冷暖房能力は JIS B 8616 条件、冷媒配管相当長 5m で運転した場合の最大能力です。 2. 実際の能力特性は内・外機の組合せにより変わりますので技術資料をご覧ください。 3. 運転音は JIS B 8616 条件による無響室でのデータです。(騒音計 A 特性値) 4. 加湿器の寿命は一般の上水で5年です。加湿能力の低下やエレメントからの水漏れが確認されたら交換してください。 5. 本製品を長く安心してお使い頂く為には定期的な保守・点検が必要です。各部品の点検、保全周期については日本冷凍空調工業会発行のガイドラインを参考にしてください。			

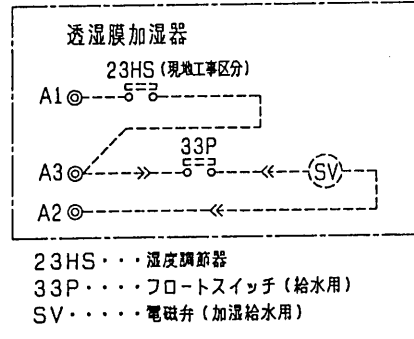
パッケージエアコン 室内ユニット仕様書		形名	PFFY-J450DM-C		台数	
三菱電機株式会社	作成日	00-4-26	仕様書番号	MEN31-376	副番	記号

作成	有本(麻), 田村, 石川	改定		改定	
検認	伊村, 石川	00-4		改定	

改定		改定		改定	
----	--	----	--	----	--



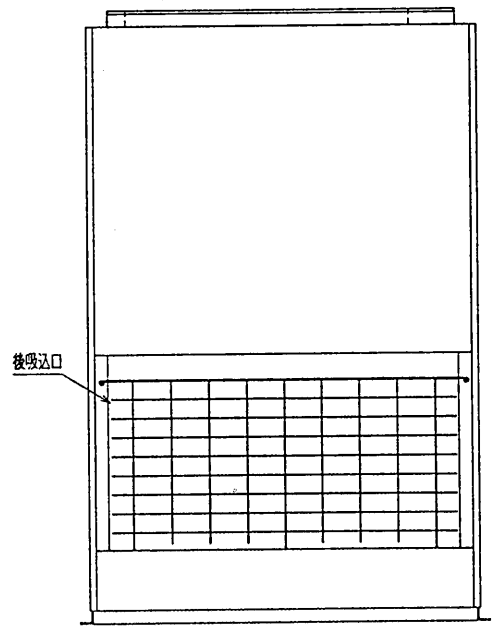
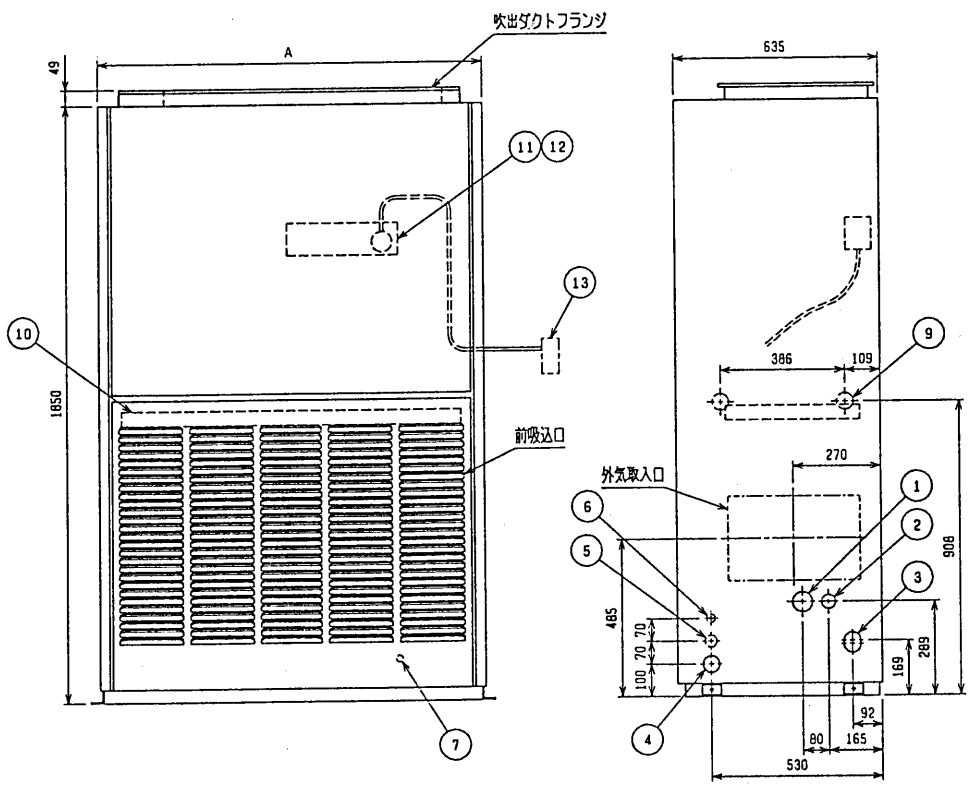
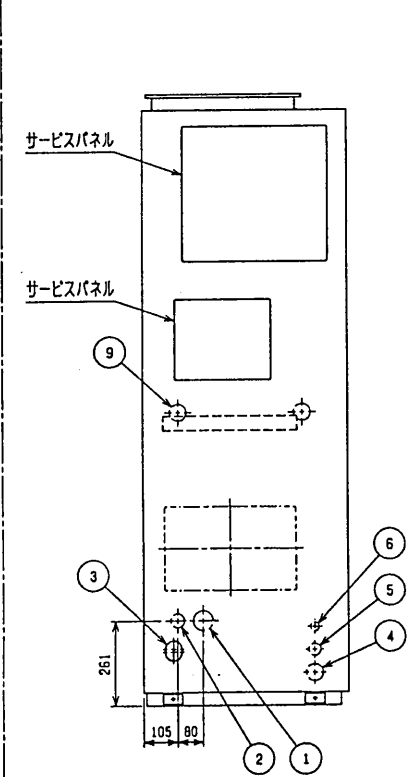
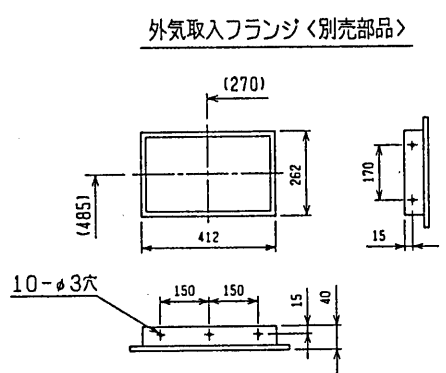
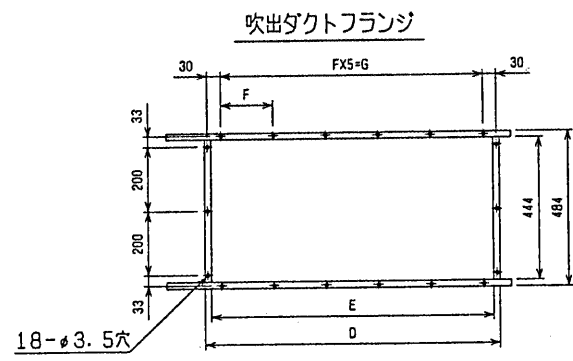
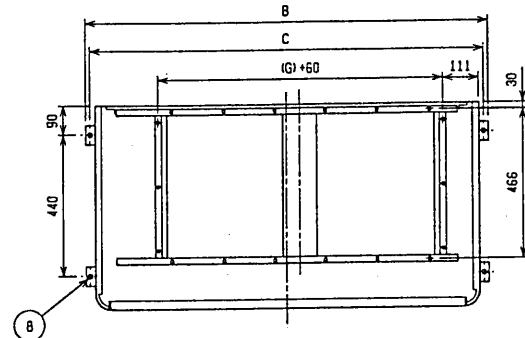
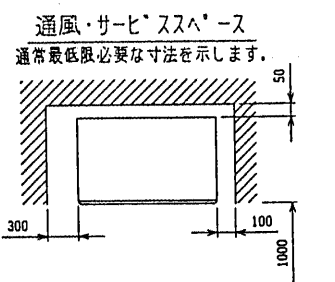
形名	適用機種	加湿エレメント 個数	A
PAC-CJ27TF	PFFY-J(P)450DM-C	2	458
PAC-CJ28TF	PFFY-J(P)560DM-C	2	568



加湿膜加湿器	
形名	J(P)450用 PAC-CJ27TF
加湿量	5.6ℓ/h
消費電力	7/6W (50/60Hz)
メンテナンス	本エレメントに関しては軟水装置の設置は不要です。 加湿器の寿命は一般の上水で5年です。加湿能力の低下やエレメントからの水洩れが確認されたら交換してください。

	A	B	C	D	E	F	G
PFFY-J(P)450DM-C	1200	1258	1230	911.5	871.5	166.5	832.5
PFFY-J(P)560DM-C	1420	1478	1450	1131.5	1091.5	210.5	1052.5

NO.	名称	NO.	名称
1	冷媒配管<ガス>.....φ31.75 0-付	8	基礎ボルト穴.....4-φ12
2	冷媒配管<液>.....φ15.88 0-付	9	加湿器配管穴.....φ52
3	ドレン穴.....1 1/4B	10	加湿エレメント
4	装置電源穴.....φ52	11	加湿器給水タンク
5	電線穴(200V線).....φ37	12	加湿器電磁弁
6	室内外連絡穴(制御線).....φ27	13	給水バルブセット
7	アース端子.....5ヶ所		



改定 CHANGE

加湿膜加湿器組込

MITSUBISHI ELECTRIC CORPORATION

DIM. IN mm

DATE 00-12-8

SCALE

DRAWN 梅田, 小竹

CHECKED 白水

DESIGNED 白水

APPROVED 中村

床置ダクト形室内ユニット外形図
PFFY-J(P)450,560DM-C

USER P FILE A001

W269691

PAGE 1