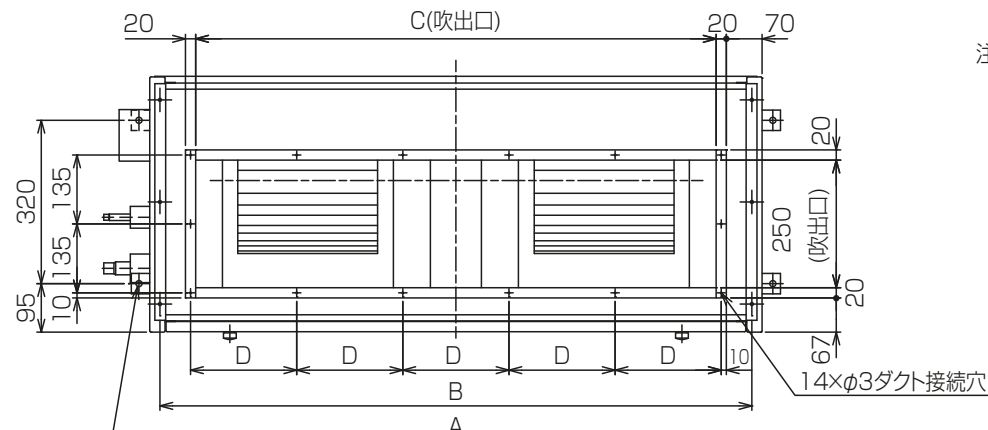
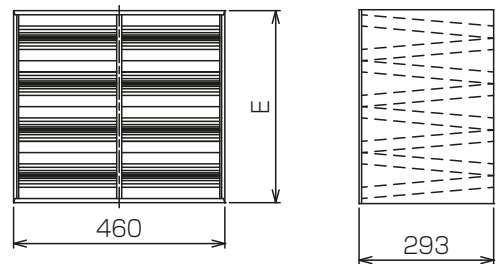
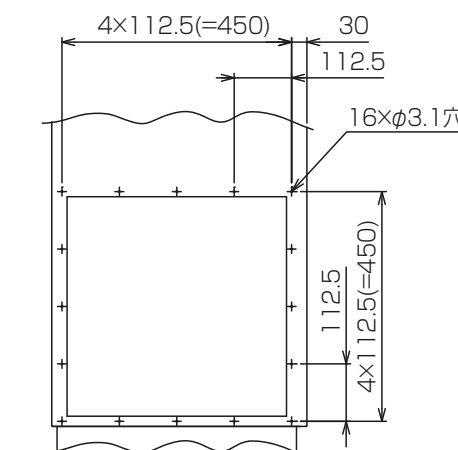
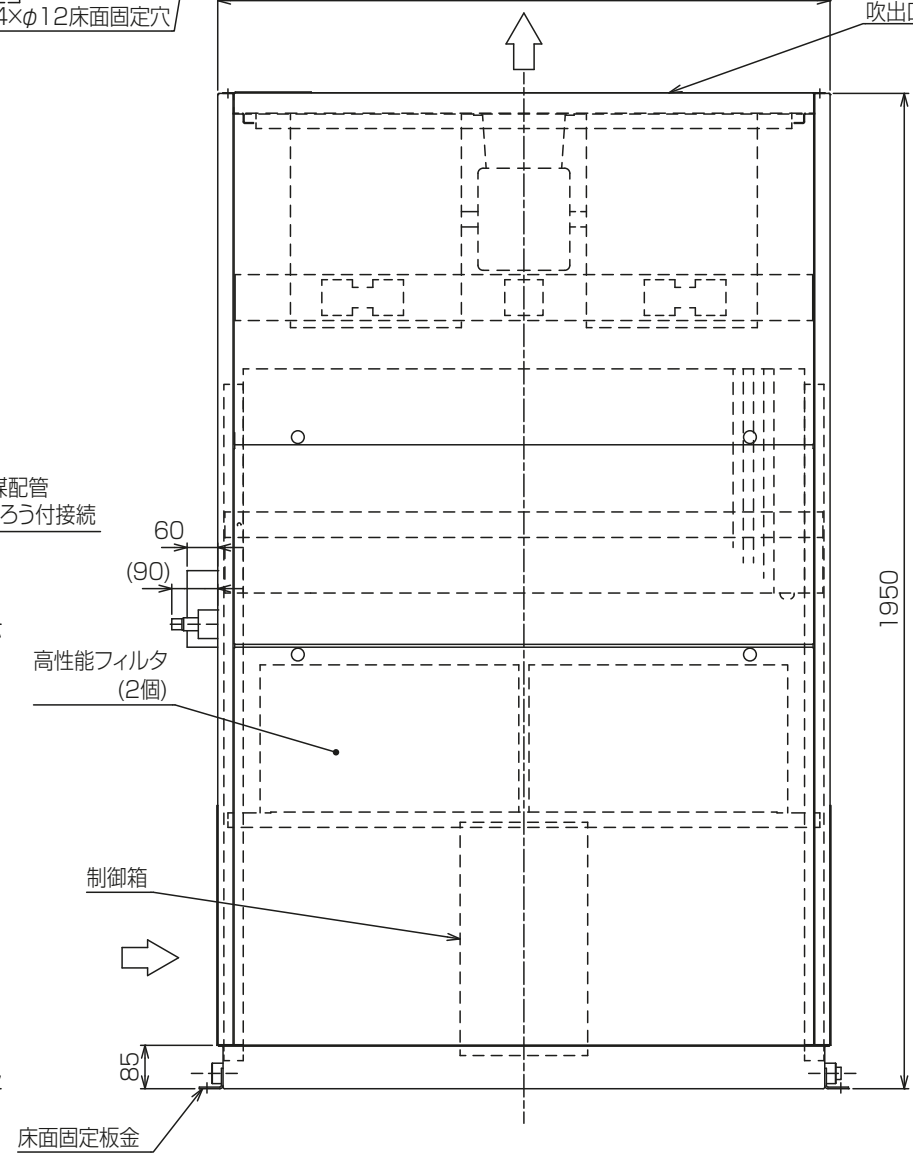
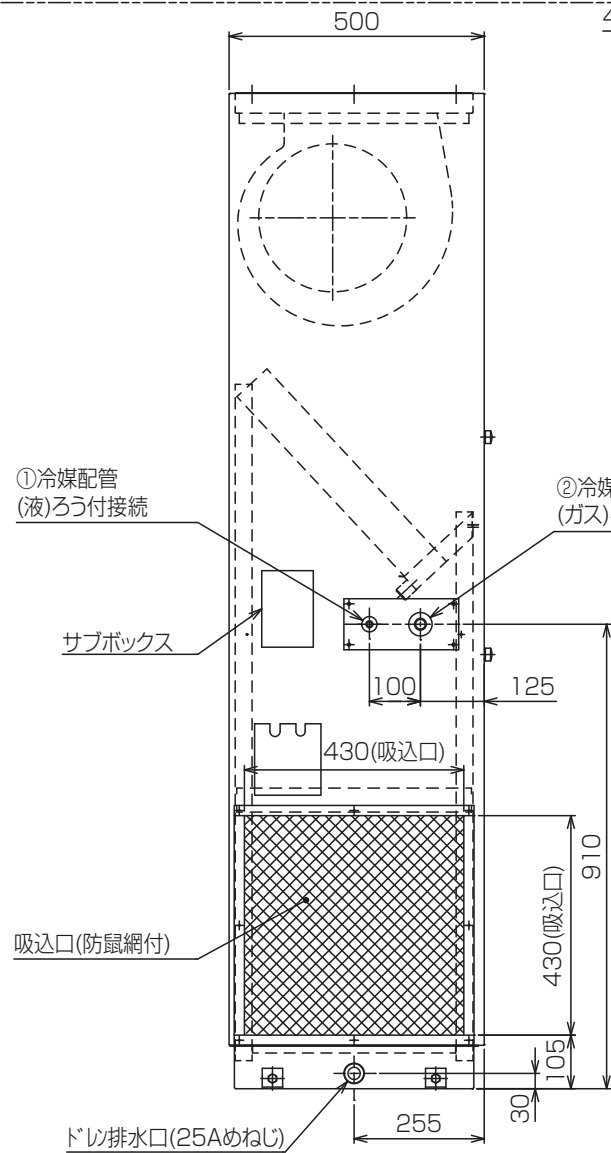
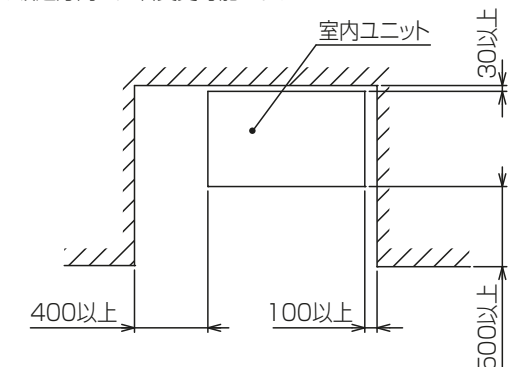


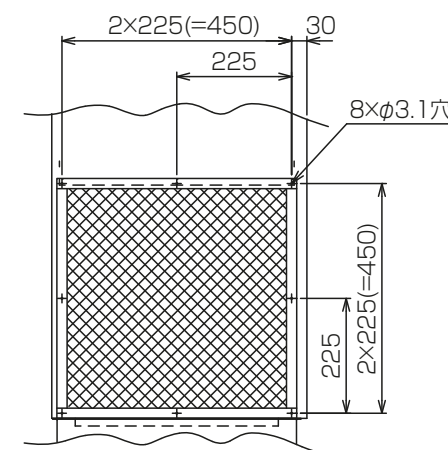
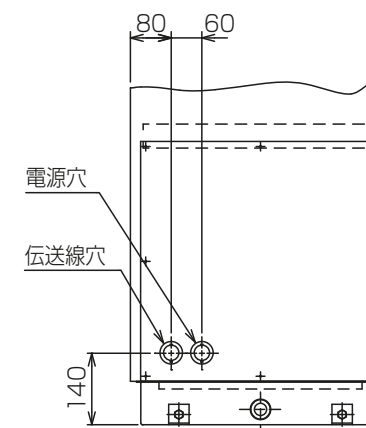
適用機種	高性能フィルタ形名	捕集率	E
PFFY-P140RMG9	PAC-KB11AF	65%	397
PFFY-P224RMG9	PAC-KB12AF		507
PFFY-P280RMG9	PAC-KB13AF		627



注1. 本図は標準吸込方向を表しています。吸込方向は左右変更可能です。



吸込口詳細図(金網なしの場合)



吸込口詳細図(金網ありの場合)

<高性能フィルタ組み込み仕様>

本図面の所有権は三菱電機株式会社にある。

THIS DOCUMENT IS THE PROPERTY OF MITSUBISHI ELECTRIC CORPORATION.

KB94C5HZB

機種	A	B	C	D	①液配管サイズ	②ガス配管サイズ
PFFY-P140RMG9	980	1022	800	164	φ9.52	φ15.88
PFFY-P224RMG9	1200	1242	1020	208		φ19.05
PFFY-P280RMG9	1440	1482	1260	256		φ22.2

単位	スケール	作成日	形名	PFFY-P140RMG9		
DIMENSIONS ARE IN MILLIMETERS	尺度 SCALE DO NOT SCALE	2023-03-31	インバータマルチエアコン フリープランシステム 壁ビルトイン形室内ユニット 外形図			
三菱電機株式会社		図番	GA-PFFYP140RMG9-HPF	副番	B 頁 1/1	