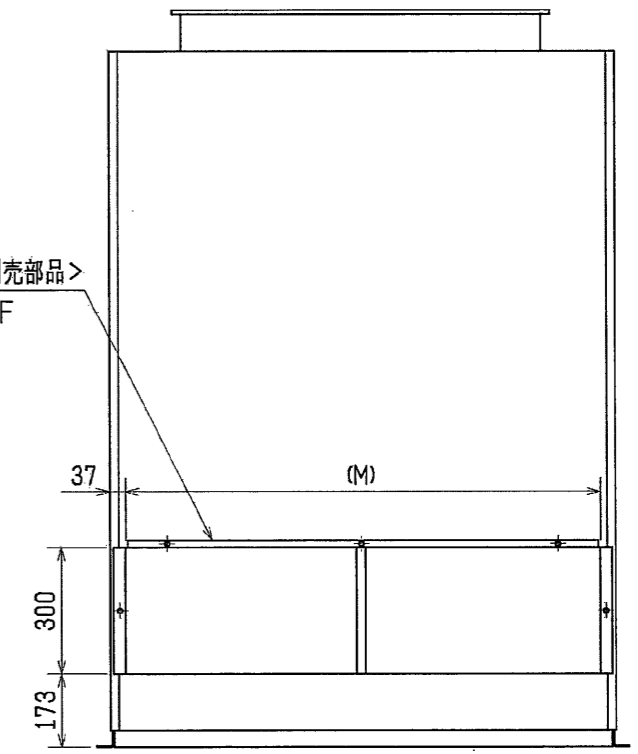
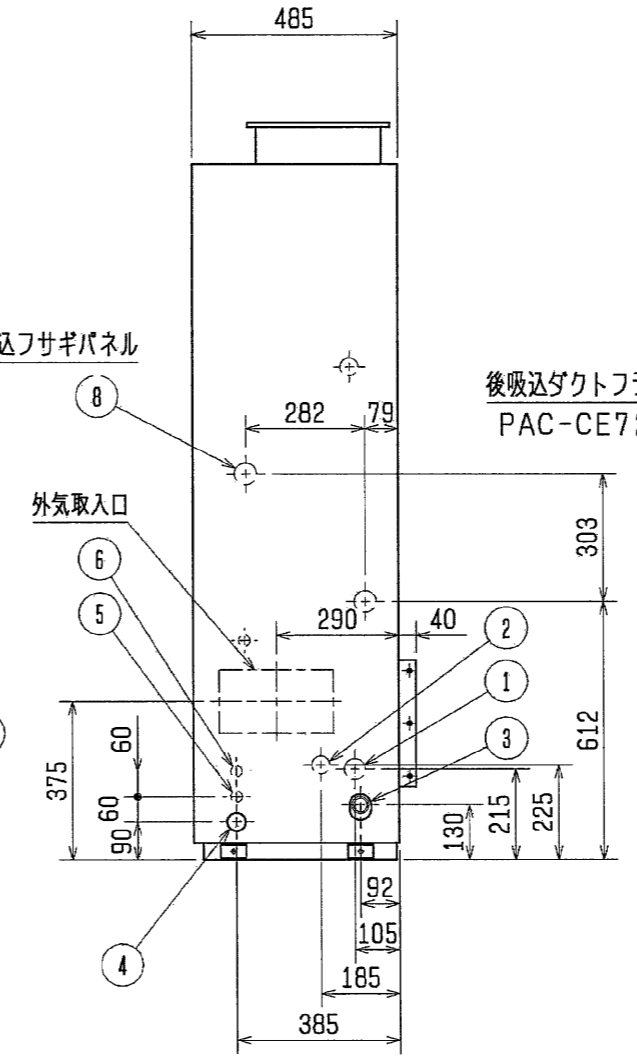
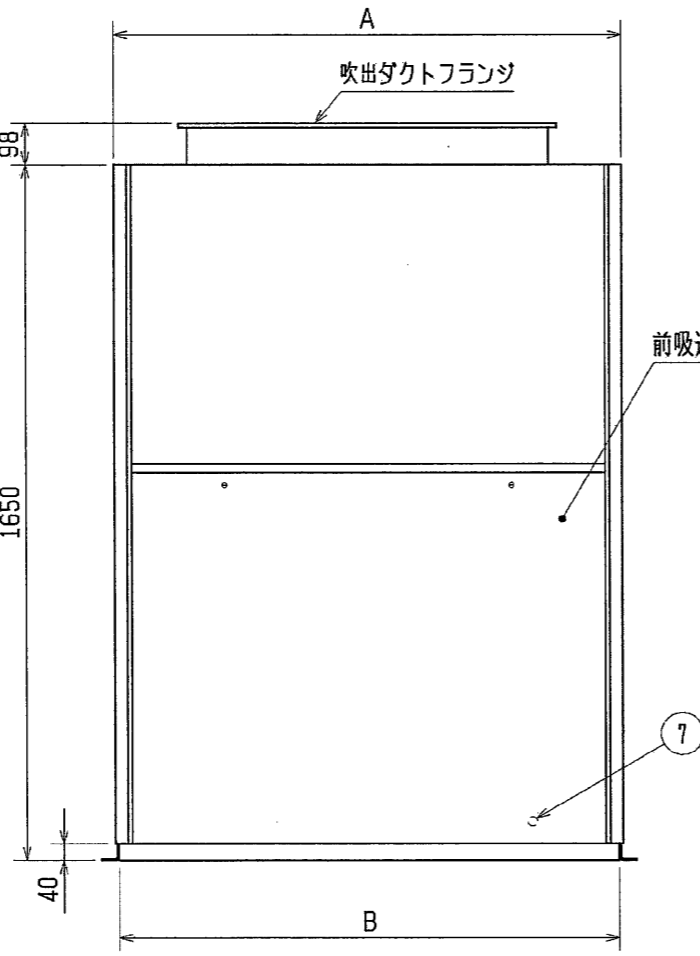
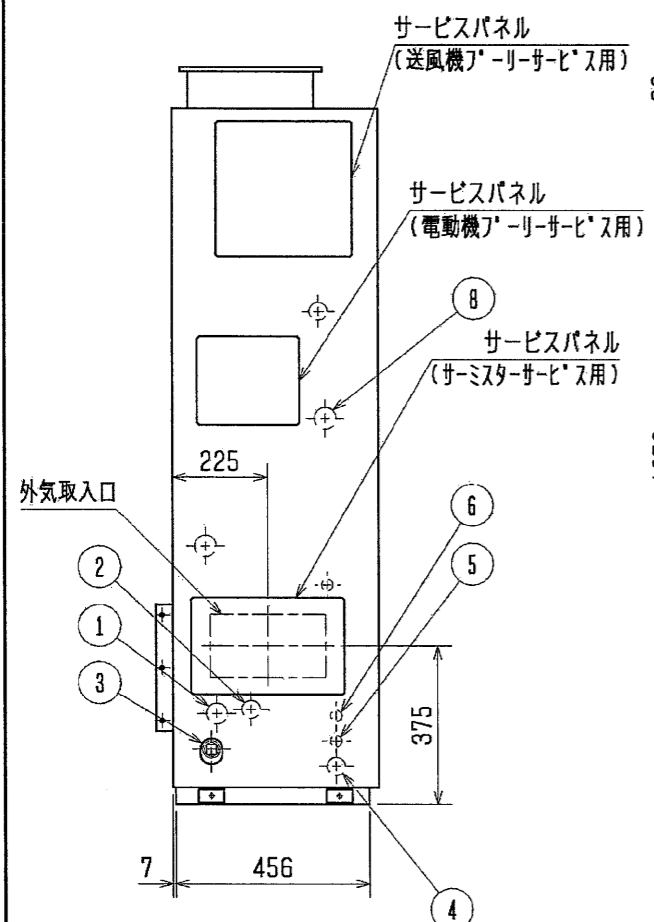
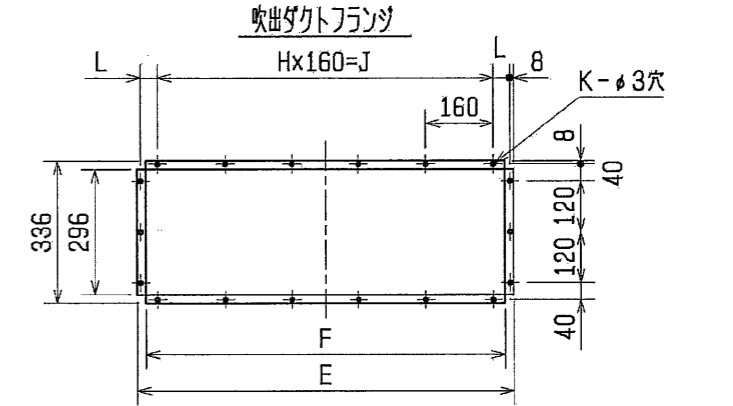
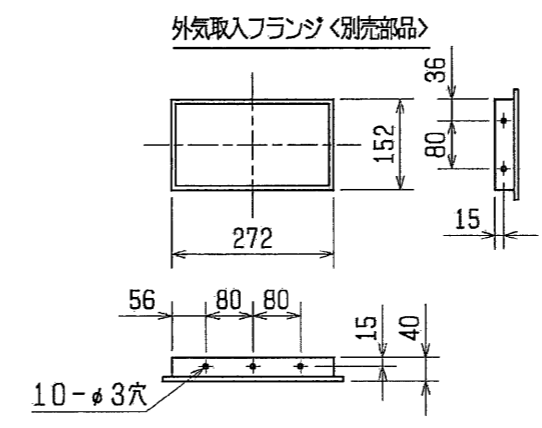
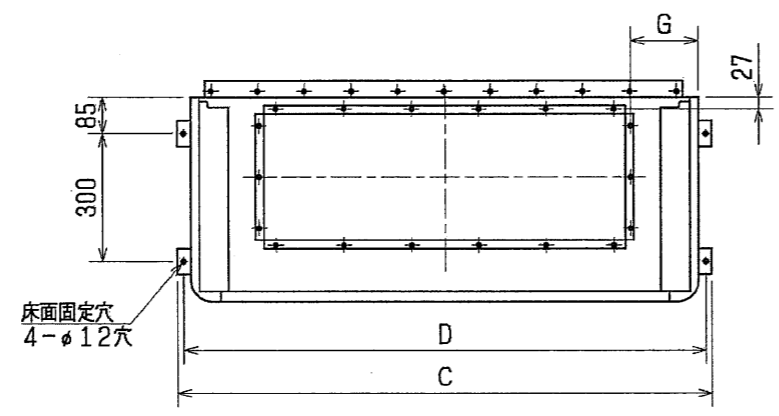
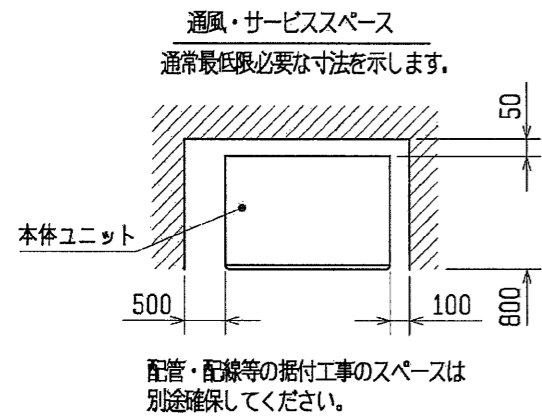


- 注1. 伝送線と電圧200V以上の配線は必ず分けた経路としてください。
 2. 設置する部屋の気密性が高い場合、室内が負圧となり、部屋の扉が開かない等の問題が発生する場合がありますので、室内が負圧にならないような通気孔等を設けてください。
 3. 左配管接続する場合、別売左配管部品が必要です。
 4. R407C室外ユニットの場合、配管サイズが異なりますので付属の異径継手を使用してください。



NO.	名称	NO.	名称
1	冷媒配管口<ガス>...φ52ノックアウト穴	5	電線穴...φ27
2	冷媒配管口<液>...φ38ノックアウト穴	6	室内外連絡穴, 伝送線穴...φ27
3	ドレン口...1Bメネジ	7	アース端子 (制御箱内に設置) ...5ネジ
4	装置電源穴...φ43	8	透湿膜加湿器配管穴...φ52

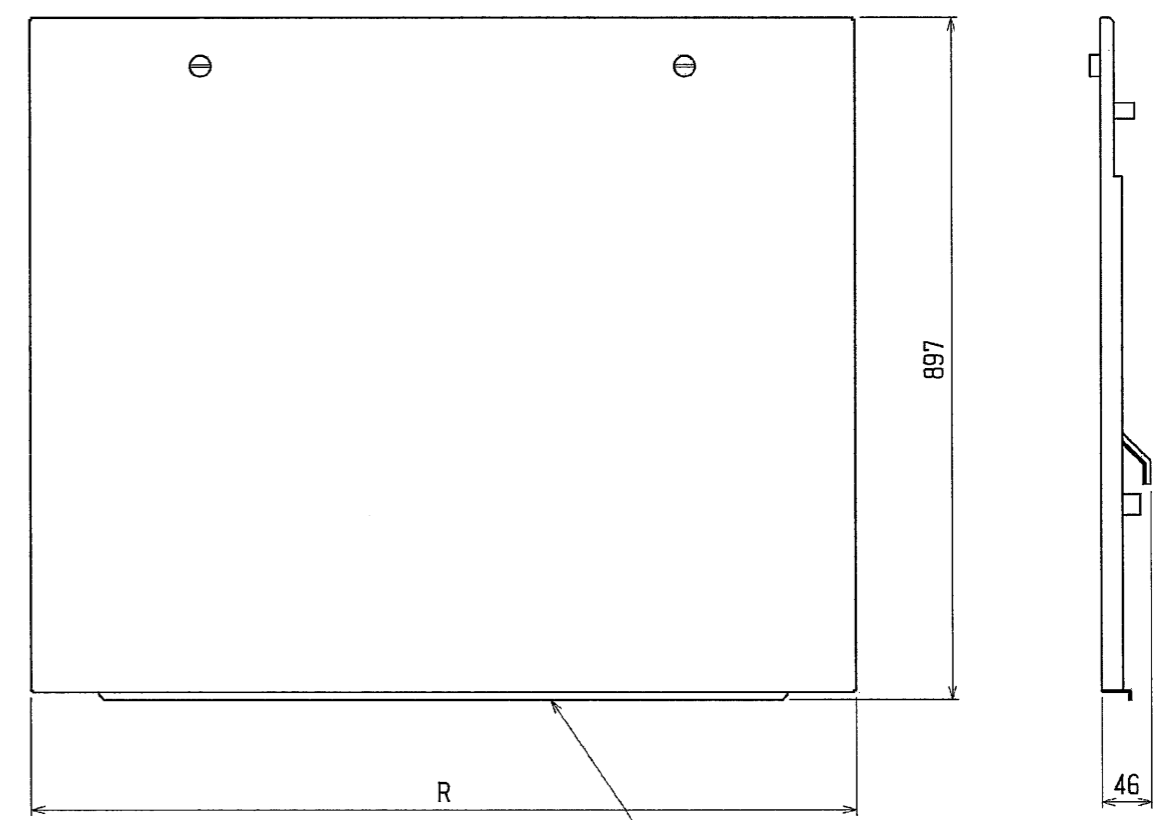
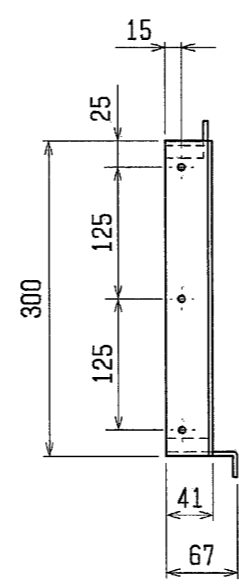
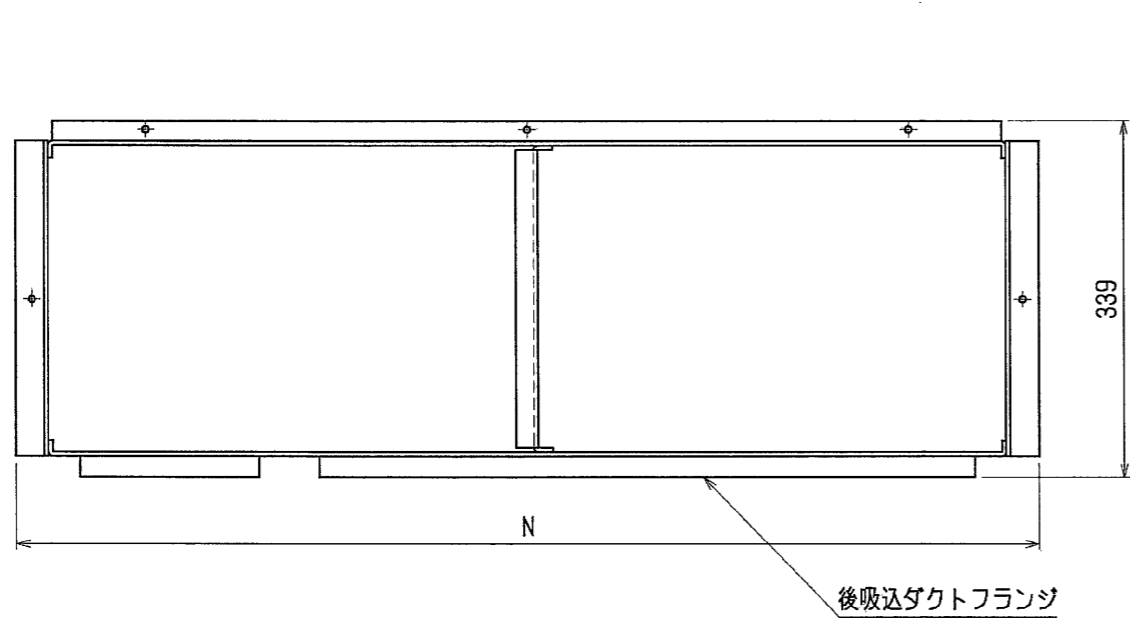
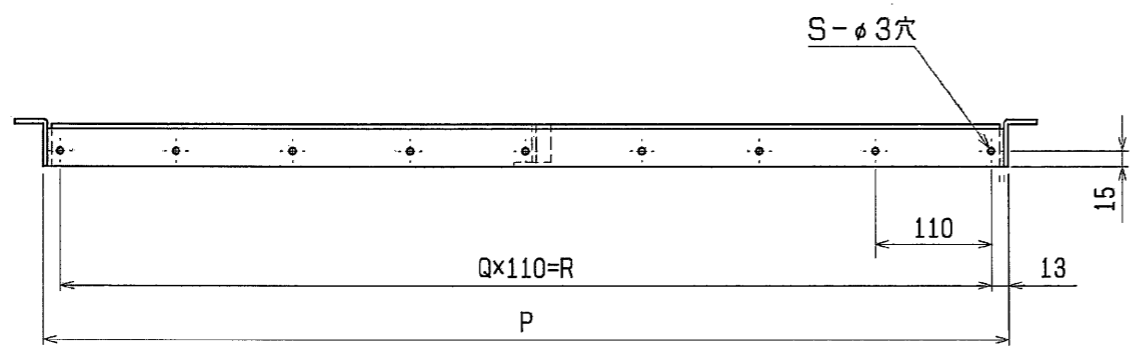
※1: R410A 室外ユニット
 ※2: R407C 室外ユニット

<後吸込ダクトフランジ組込仕様>

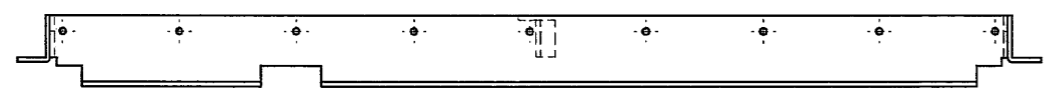
	A	B	C	D	E	F	G	H	J	K	L	M	① ガス配管サイズ	② 液配管サイズ	
PFFY-P224DM-E1	980	962	1042	1014	715	675	108	4	640	16	29.5	906	※1 φ19.05 ロウ付接続 ※2 φ25.4 ロウ付接続	※1 φ9.52 ロウ付接続 ※2 φ12.7 ロウ付接続	P224
PFFY-P280DM-E1	1200	1182	1262	1234	895	835	160	5	800	18	39.5	1126	※1 φ22.2 ロウ付接続 ※2 φ28.58 ロウ付接続	※1 φ9.52 ロウ付接続 ※2 φ12.7 ロウ付接続	P280

DIN. mm	作成日付 ISSUED	改定日付 REVISED	TITLE 床置ダクト形室内ユニット外形図 PFFY-P224, P280DM-E1
	06-07-18		
SCALE NTS	三菱電機株式会社		DRW. NO. WKB94C103
		REV.	PAGE 1/2

後吸込ダクトフランジ 外形図



前吸込フサギパネル
 ユニットの前面パネルと交換することにより、
 前面吸込口を塞ぎます。



形名	適応機種	N	P	Q	R	S	前吸込フサギパネル 塗装色
PAC-CE72DF	PFFY-P224DM-E1	966	906	8	880	24	マンセル5Y8/1
PAC-CE73DF	PFFY-P280DM-E1	1186	1126	10	1100	28	マンセル5Y8/1

<後吸込ダクトフランジ組込仕様>

DIM. mm SCALE NTS	作成日付 ISSUED 06-07-18	改定日付 REVISED	TITLE 床置ダクト形室内ユニット外形図 PFFY-P224, P280DM-E1
	三菱電機株式会社		DRW. NO. WKB94C103
			REV. PAGE 2 / 2