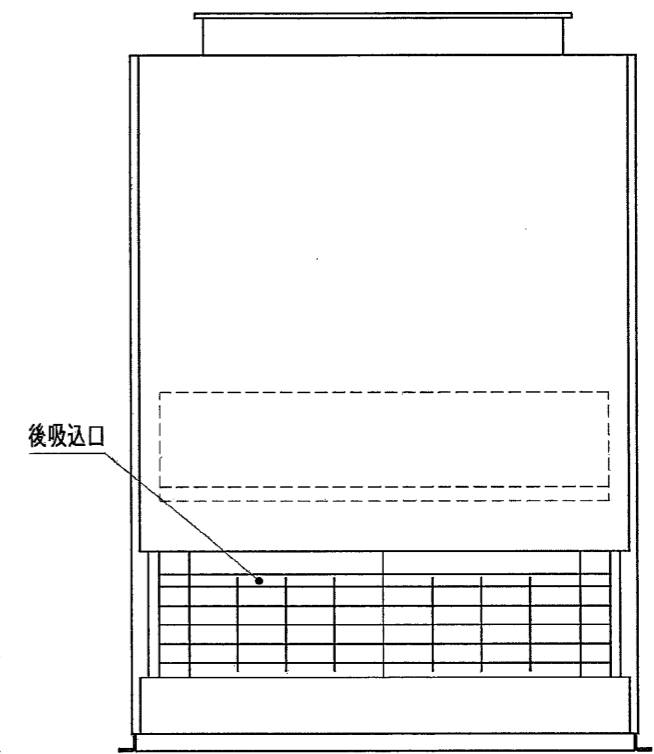
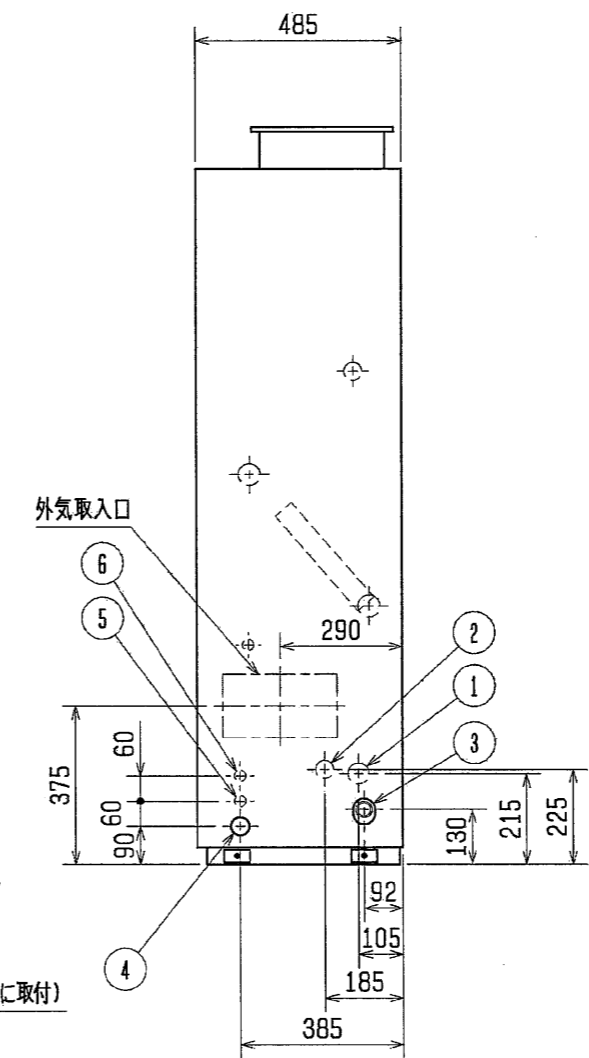
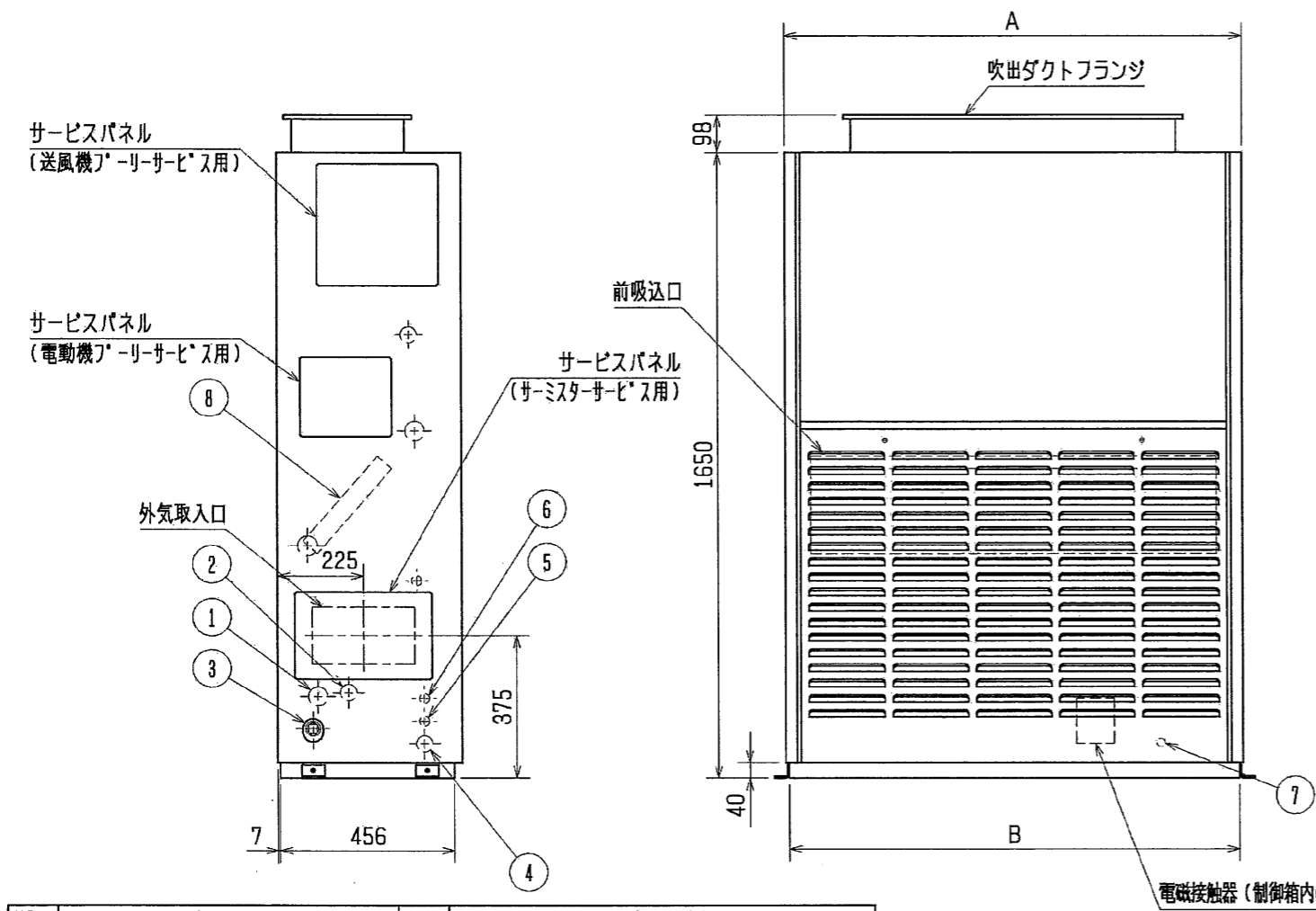
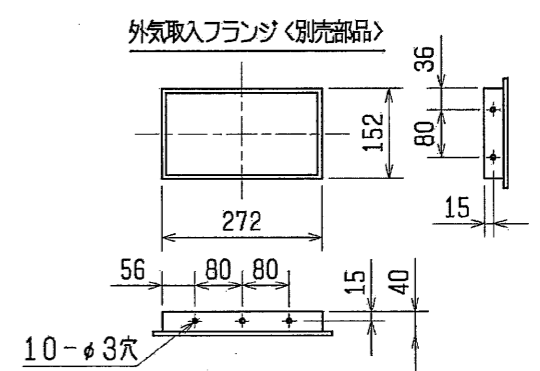


- 注1. 伝送線と電圧200V以上の配線は必ず分けた経路としてください。
 2. 設置する部屋の気密性が高い場合、室内が負圧となり、部屋の扉が開かない等の問題が発生する場合がありますので、室内が負圧にならないような通気孔等を設けてください。
 3. 左配管接続する場合、別売左配管部品が必要です。
 4. R407C室外ユニットの場合、配管サイズが異なりますので付属の異径継手を使用してください。



NO.	名称	NO.	名称
1	冷媒配管口<ガス>...φ52ノックアウト穴	5	電線穴...φ27
2	冷媒配管口<液>...φ38ノックアウト穴	6	室内外連絡穴, 伝送線穴...φ27
3	ドレン口...1Bメネジ	7	アース端子 (制御箱内に設置) ...5ネジ
4	装置電源穴...φ43	8	補助電気ヒーター

※1:R410A 室外ユニット
 ※2:R407C 室外ユニット

	A	B	C	D	E	F	G	H	J	K	L	① ガス配管サイズ	② 液配管サイズ	
PFFY-P224DM-E1	980	962	1042	1014	715	675	108	4	640	16	29.5	※1 φ19.05 □ウ付接続 ※2 φ25.4 □ウ付接続	※1 φ9.52 □ウ付接続 ※2 φ12.7 □ウ付接続	P224
PFFY-P280DM-E1	1200	1182	1262	1234	895	835	160	5	800	18	39.5	※1 φ22.2 □ウ付接続 ※2 φ28.58 □ウ付接続	※1 φ9.52 □ウ付接続 ※2 φ12.7 □ウ付接続	P280

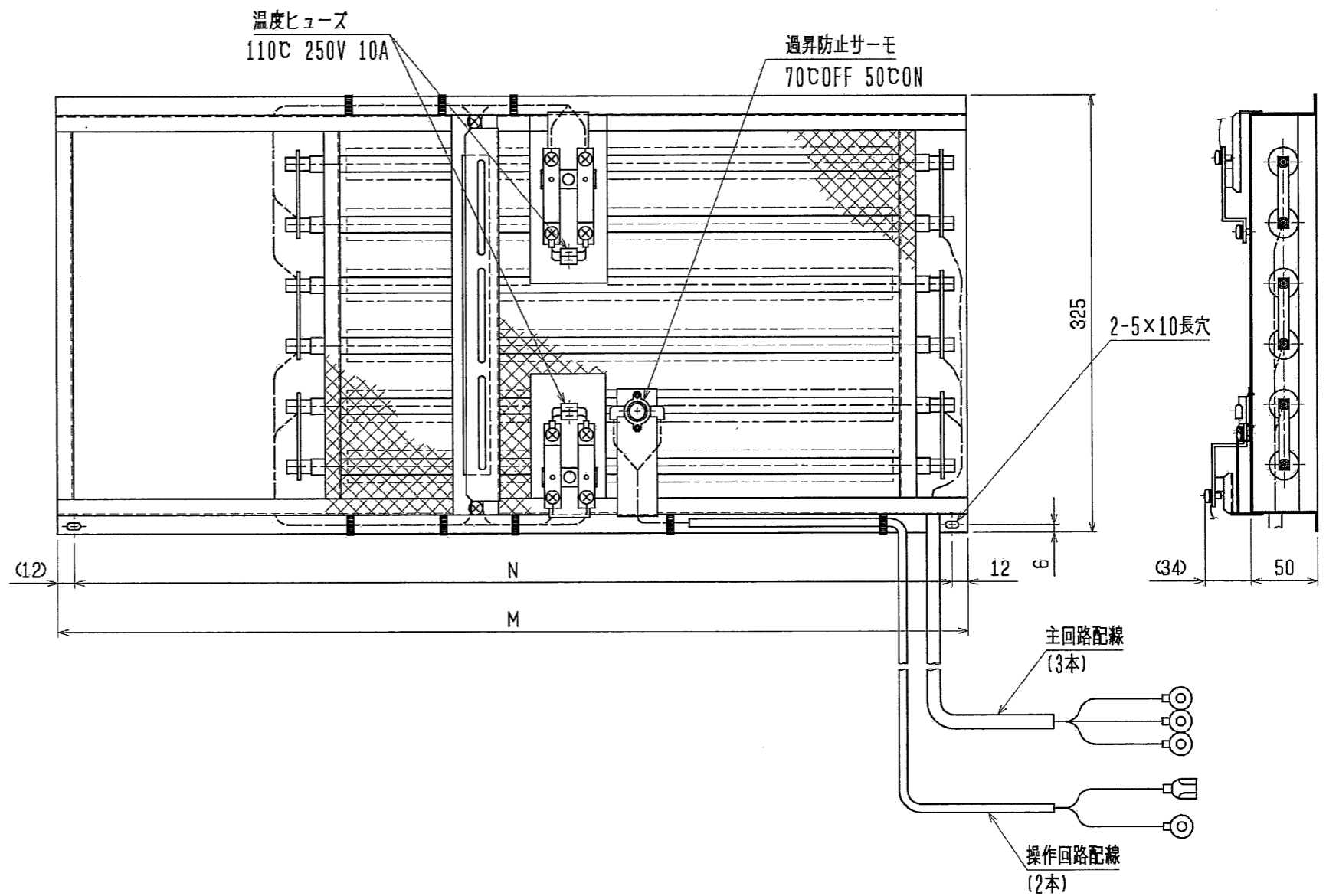
<補助電気ヒーター組込仕様>

DIN. mm	作成日付	改定日付	TITLE
	ISSUED	REVISED	床置ダクト形室内ユニット外形図 PFFY-P224, P280DM-E1
SCALE NTS	06-07-18		
三菱電機株式会社			DRW. NO. WKB94C124
			REV. PAGE 1/2

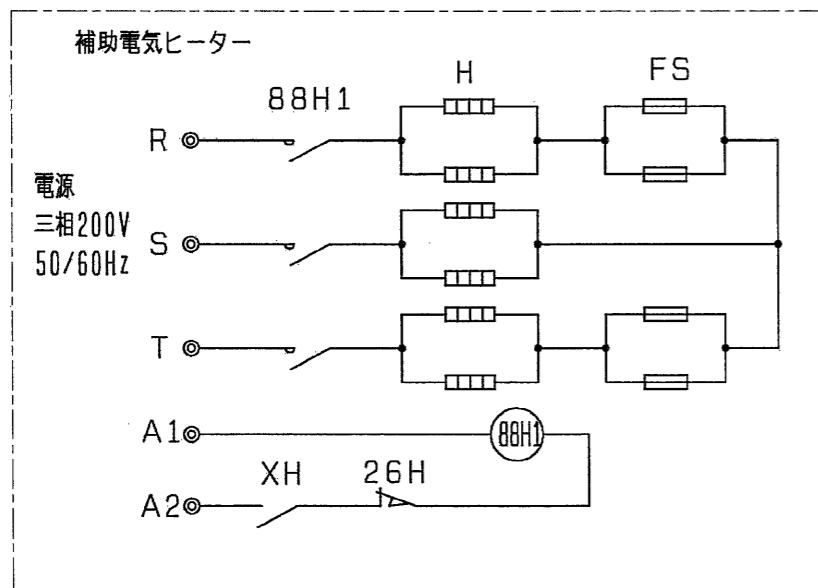
補助電気ヒーター仕様

補助電気ヒーター	
形名	PAC-CE42EH PAC-CE43EH
適応機種	PFFY-P224DM-E1 PFFY-P280DM-E1
容量	4.2kW 5.2kW
M寸法	845 1065
N寸法	821 1041
保護装置	過昇防止サーモ (70℃ OFF 50℃ ON) 温度ヒューズ (110℃ 溶断)
形式	フィン付シーズヒーター (SUS)

補助電気ヒーター外形図



補助電気ヒーター電気配線図



- H.....ヒーター
- 88H1.....電磁接触器
- 26H.....過昇防止サーモ
- FS.....温度ヒューズ
- XH.....補助継電器

<補助電気ヒーター組込仕様>

	作成日付 ISSUED	改定日付 REVISED	TITLE 床置ダクト形室内ユニット外形図 PFFY-P224, P280DM-E1
DIM. mm	06-07-18		
SCALE NTS	三菱電機株式会社		DRW. NO. WKB94C124
		REV.	PAGE 2 / 2