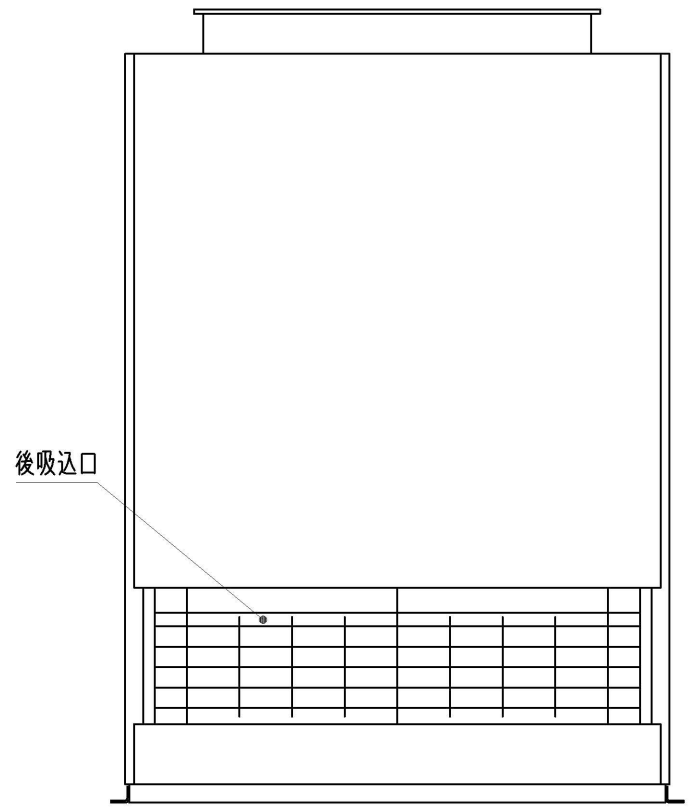
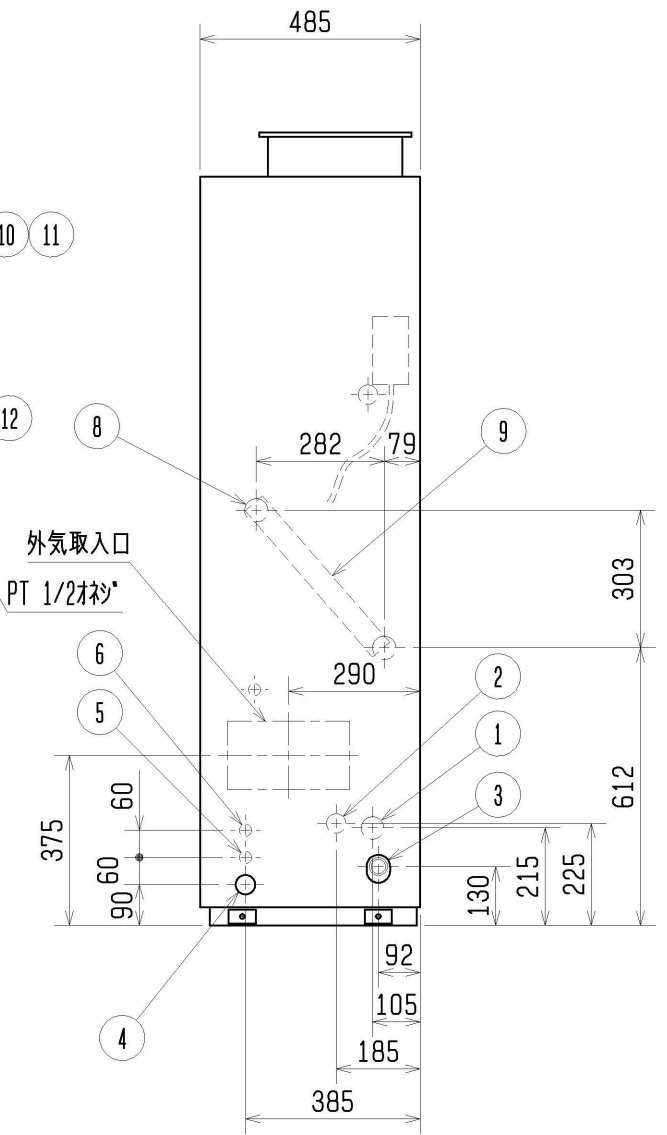
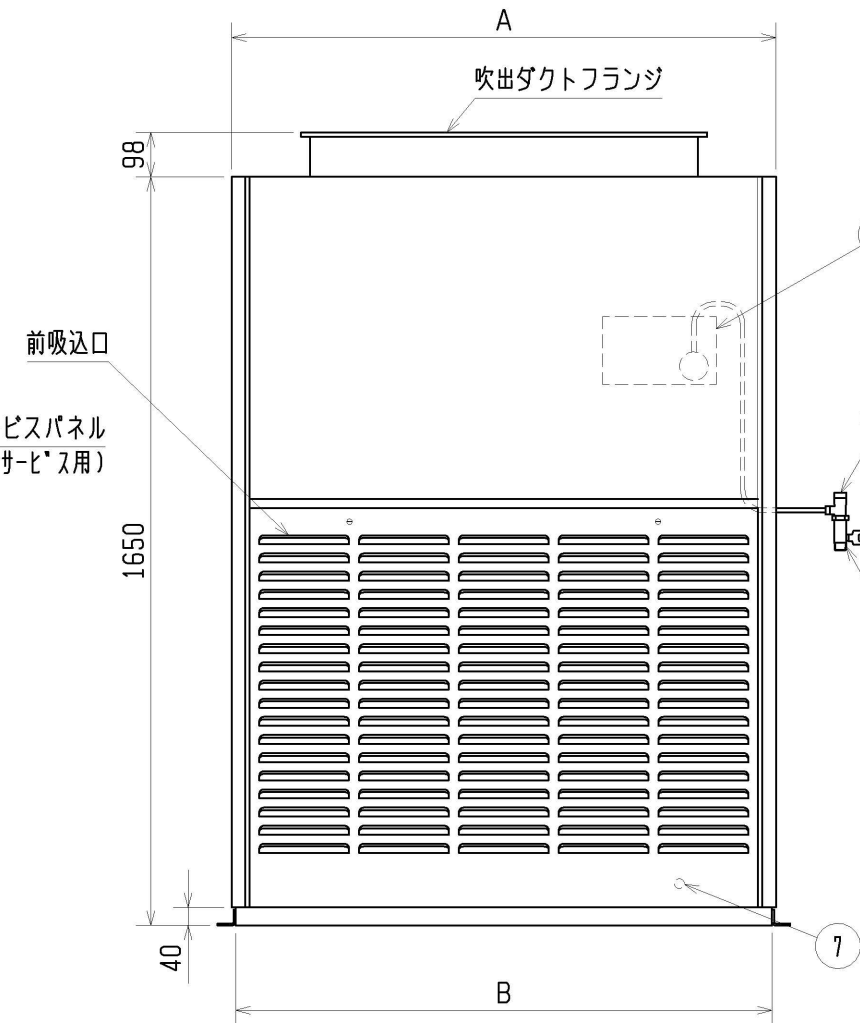
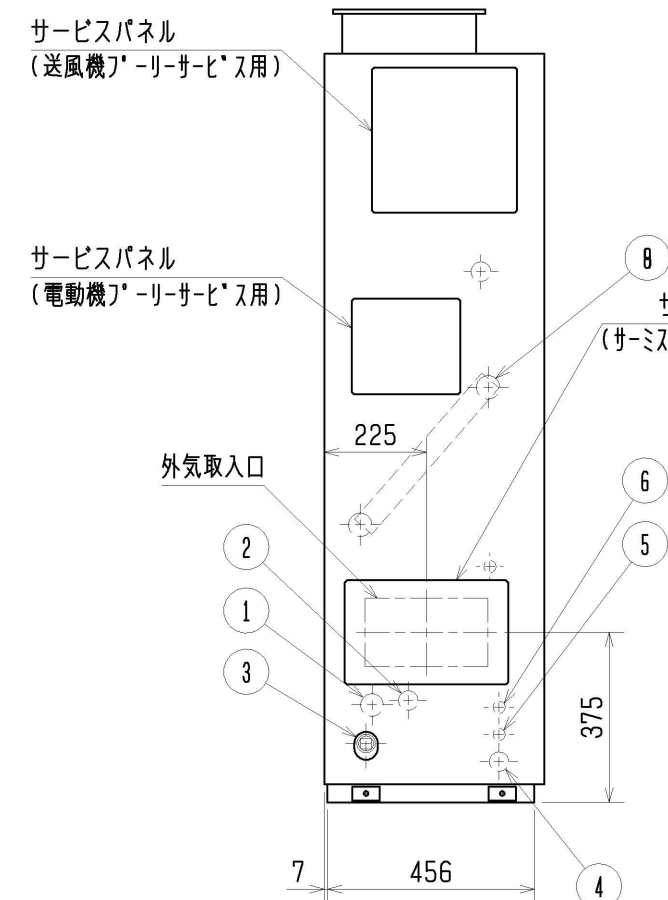
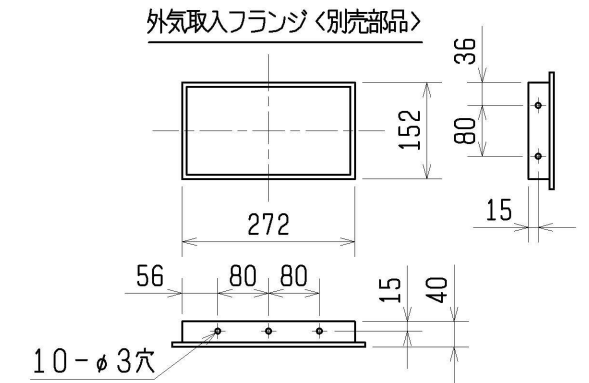


- 注1. 伝送線と電圧200V以上の配線は必ず分けた経路としてください。
 注2. 本図は加湿器右配管の場合を示します。左配管の場合は反対勝手となります。
 注3. 冷媒配管を左配管接続する場合、別売左配管部品が必要です。
 注4. 設置する部屋の気密性が高い場合、室内が負圧となり部屋の扉が開かない等の問題が発生する場合がありますので、室内が負圧にならないような通気孔等を設けてください。
 注5. R407C室外ユニットの場合、配管サイズが異なりますので付属の異径継手を使用してください。



NO.	名称	NO.	名称	NO.	名称
1	冷媒配管口<ガス>...φ52ノックアウト穴	5	電線穴...φ27	9	加湿エレメント
2	冷媒配管口<液>...φ38ノックアウト穴	6	室内外連絡穴, 伝送線穴...φ27	10	加湿器給水タンク
3	ドレン口...1Bメネジ	7	ア-ス端子 (制御箱内に設置) ...5ネジ*	11	加湿器電磁弁
4	装置電源穴...φ43	8	透湿膜加湿器配管穴...φ52	12	給水バルブセット

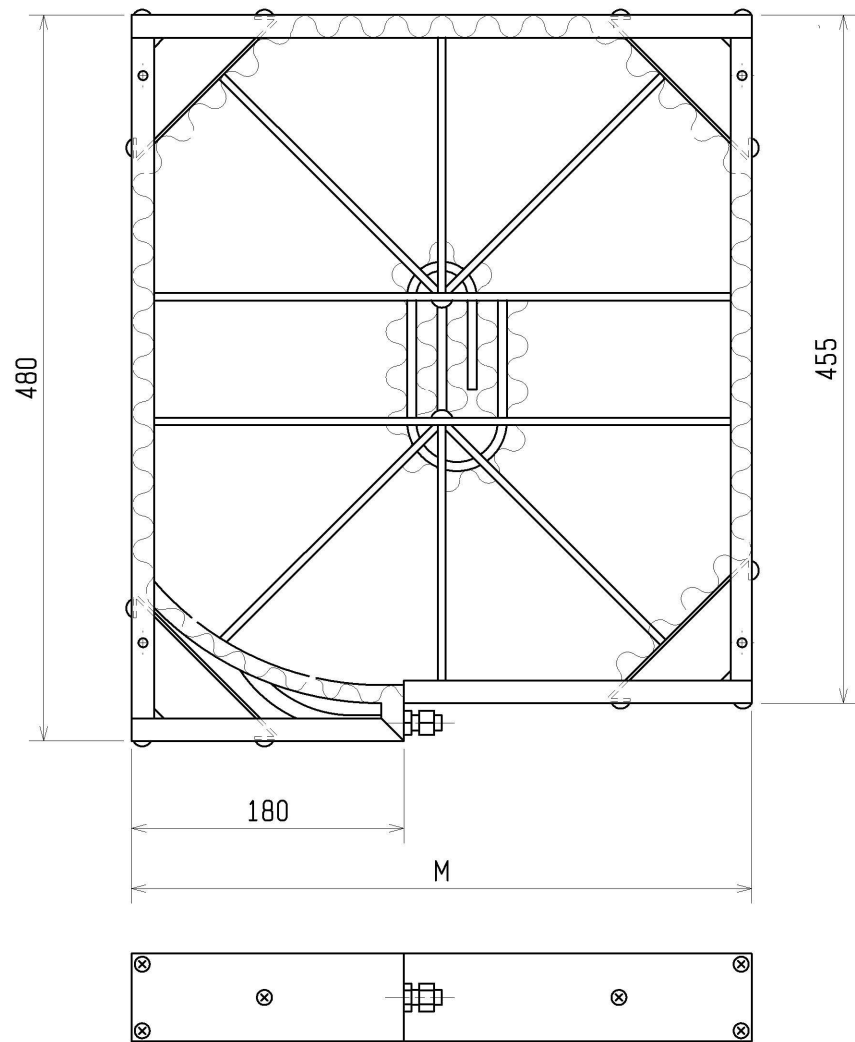
*1: R410A 室外ユニット
*2: R407C 室外ユニット

	A	B	C	D	E	F	G	H	J	K	L	① ガス配管サイズ	② 液配管サイズ	
PFFY-P224DM-E1	980	962	1042	1014	715	675	108	4	640	16	29.5	※1 φ19.05 ロウ付接続 ※2 φ25.4 ロウ付接続	※1 φ9.52 ロウ付接続 ※2 φ12.7 ロウ付接続	P224
PFFY-P280DM-E1	1200	1182	1262	1234	895	835	160	5	800	18	39.5	※1 φ22.2 ロウ付接続 ※2 φ28.58 ロウ付接続	※1 φ9.52 ロウ付接続 ※2 φ12.7 ロウ付接続	P280

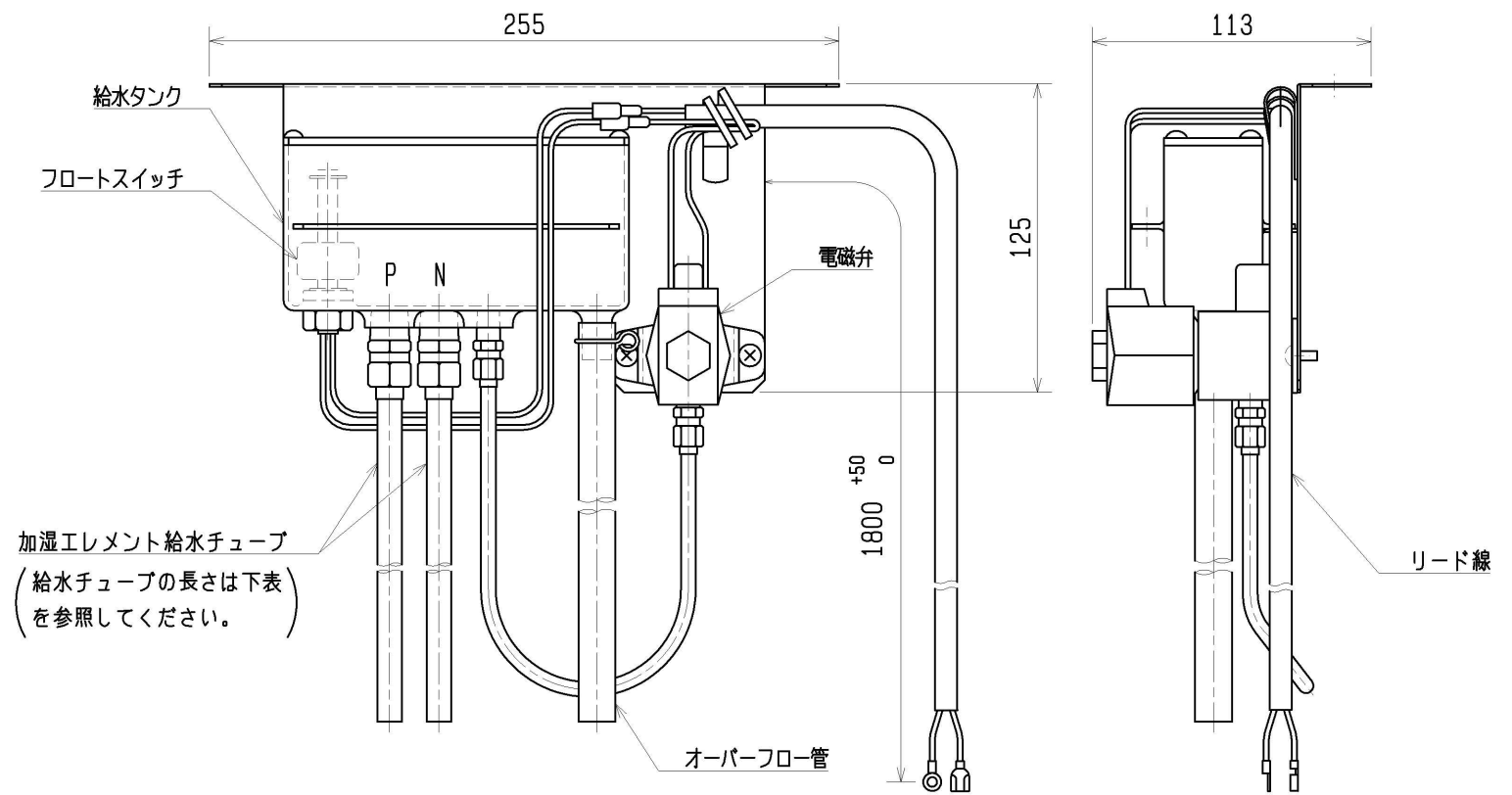
<透湿膜加湿器組込仕様>

DIM. mm	作成日付 ISSUED	改定日付 REVISED	TITLE 床置ダクト形室内ユニット外形図 PFFY-P224, P280DM-E1		
	06-07-18		SCALE NTS	三菱電機株式会社	DRW. NO. WKB94C123
					REV. PAGE 1 / 2

加湿エレメント



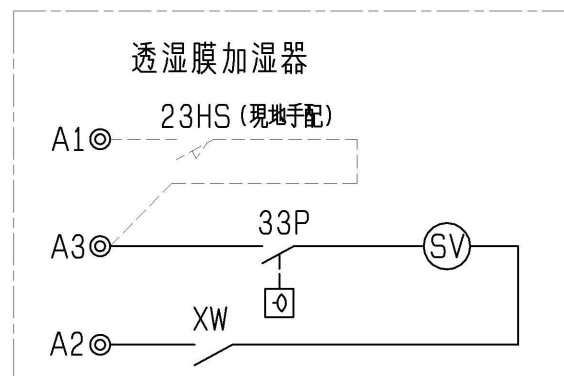
給水タンクユニット



加湿器仕様

透湿膜加湿器		
形名	PAC-CE32TF	PAC-CE33TF
適応機種	PFFY-P224DM-E1	PFFY-P280DM-E1
M寸法	410	490
給水チューブ長さ	N	480
	P	630
加湿出力個数	2	2
加湿量	3.0kg/h	4.1kg/h
消費電力	7/6W (50/60Hz)	
水圧	4.9~686kPa	
メンテナンス	本エレメントに関しては軟水装置の設置は不要です。 透湿膜加湿器の平均的な寿命は、一般の上水で使用後5シーズンです。加湿エレメントは消耗部品ですので、劣化度合いに応じて加湿エレメントの交換をお願いします。加湿エレメントの寿命は加湿能力が初期の80%以下になった場合を想定しています。	

加湿器配線図



- 23HS・・・湿度調節器（現地手配）
 - 33P・・・フロートスイッチ（給水用）
 - SV・・・電磁弁（加湿給水用）
 - XW・・・補助継電器
- 注6. --- は現地手配・工事区分を示します。
 ——— は別売部品に付属されていますので配線接続してください。
 7. 23HS（湿度調節器）を使用しない場合は、端子台のA1とA3を短絡してください。

<透湿膜加湿器組込仕様>

DIM. mm	作成日付 ISSUED	改定日付 REVISED	TITLE 床置ダクト形室内ユニット外形図 PFFY-P224, P280DM-E1		
	06-07-18		SCALE NTS	三菱電機株式会社	DRW. NO. WKB94C123
				REV.	PAGE 2 / 2