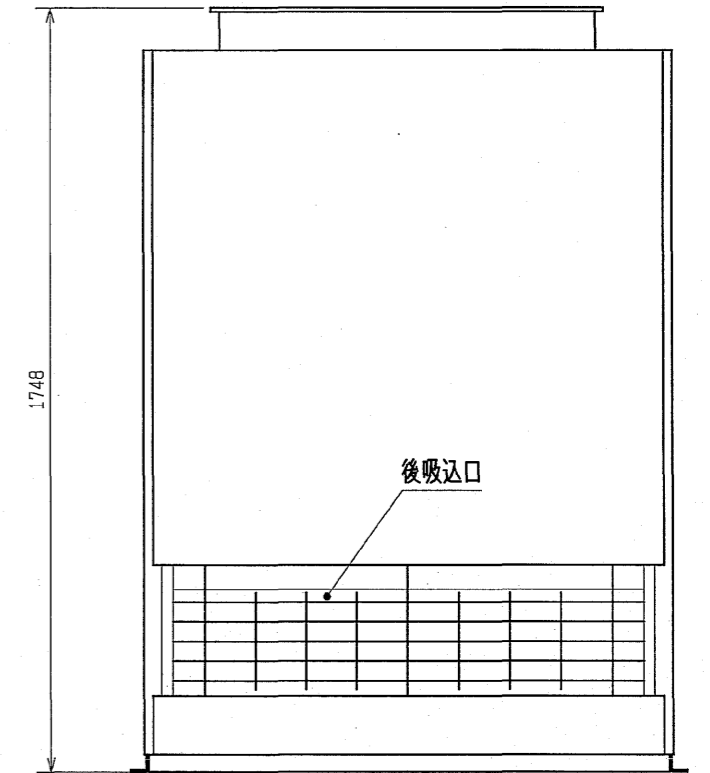
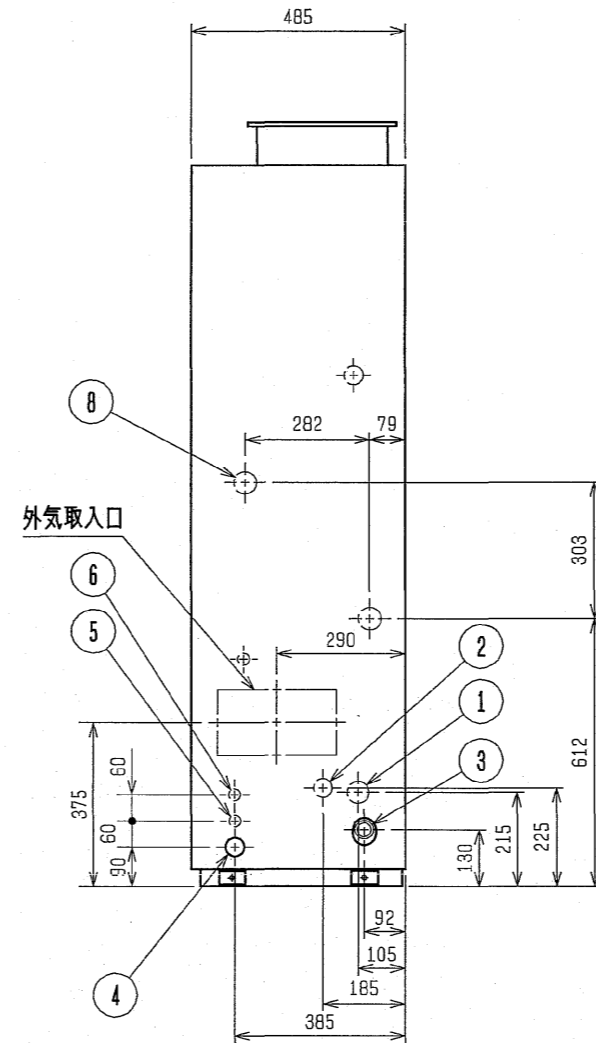
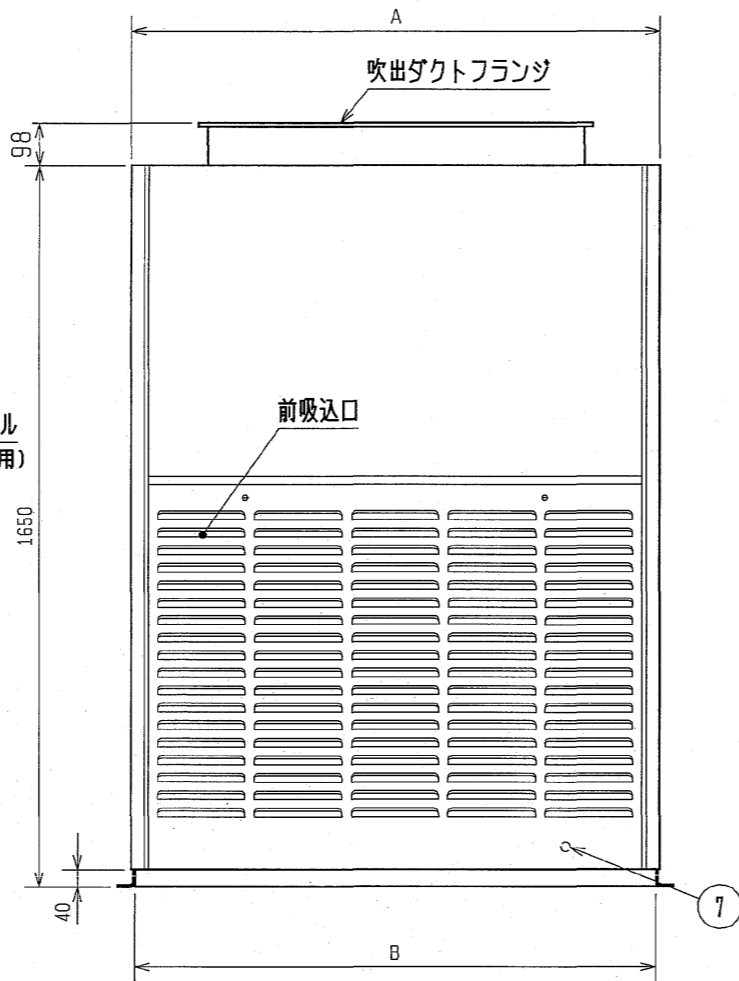
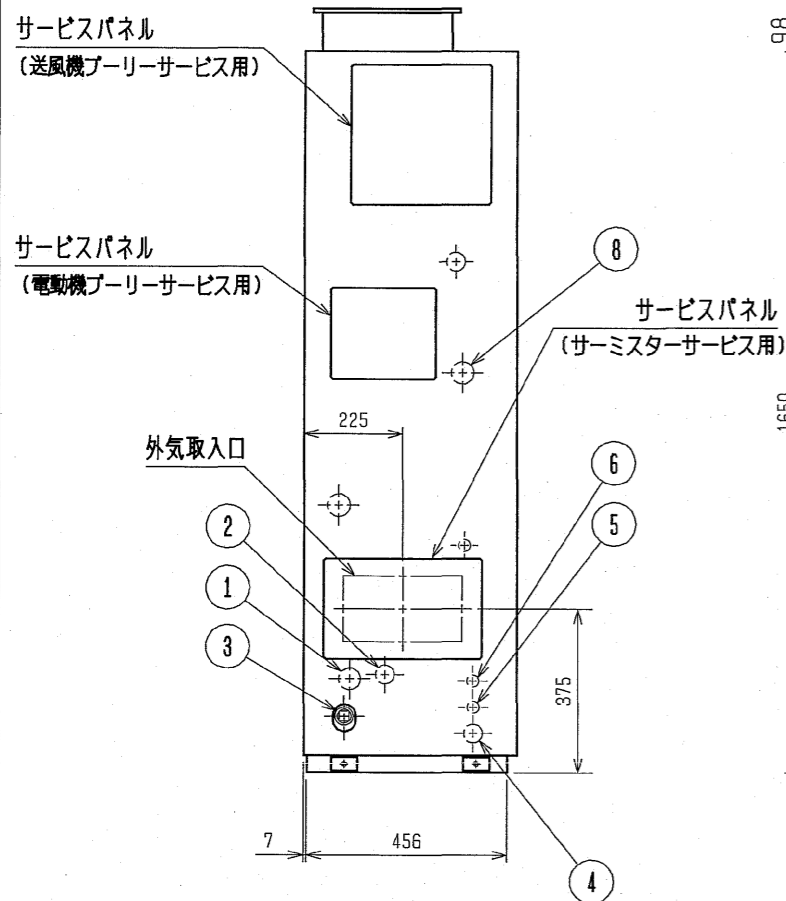
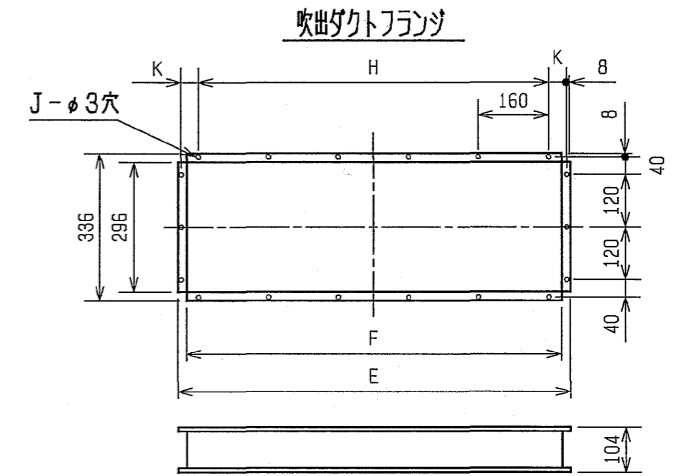
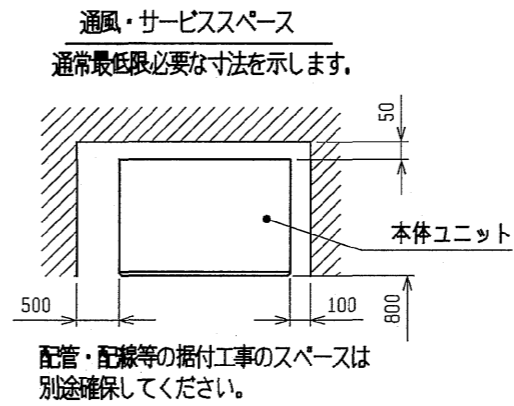
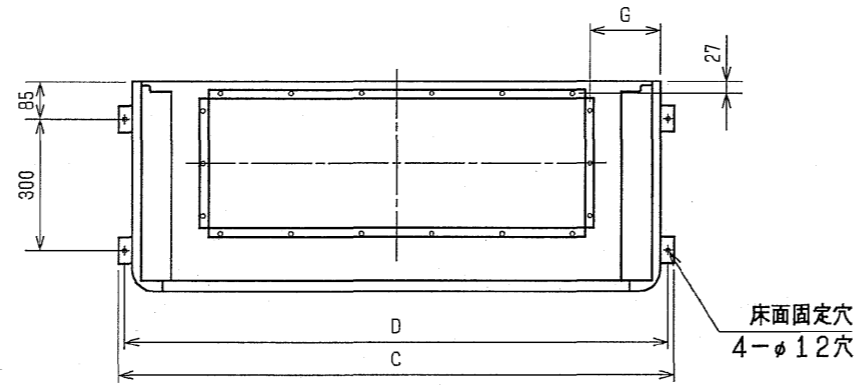
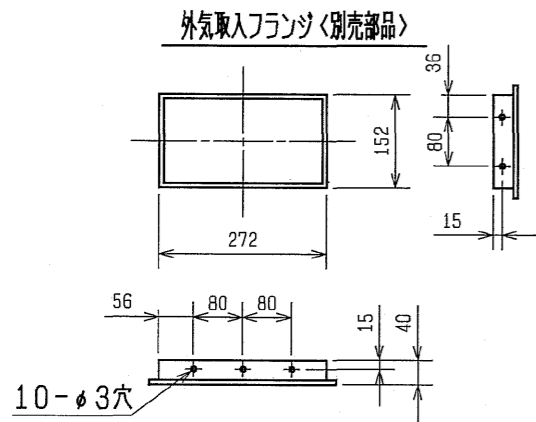


パッケージエアコン 室内ユニット仕様書 (床置露出形・新冷媒シリーズ)					
形名	PFFY-P224DM-E1	台数		記号	
電 源		三相 200V / 60Hz			
		冷 房		暖 房	
能 力	kW	22.4		25.0	
空気 条件	室内側 乾球温度/湿球温度	°C	27/19		20/-
	室外側 乾球温度/湿球温度	°C	35/-		7/6
電気 特性	消 費 電 力	kW	0.75		0.75
	運 転 電 流	A	3.45		3.45
リモコン温度設定範囲		°C	19~30		17~28
風 向 調 節		上下方向	-		
送 風 機	形 式 × 個 数	シロココファン×1			
	風 量	m ³ /min	70		
	機 外 静 圧	Pa	30		
	電 動 機 出 力	kW	1.5		
外 装		マンセル5Y 8/1			
外形 寸法	本 体 (H×W×D)	mm	1748×980×485		
	パ ネ ル (H×W×D)	mm	-		
熱 交 換 器 形 式		クロスフィン			
エ ア フ ィ ル タ ー		合成繊維不織布フィルター			
防 音 ・ 断 熱 材		グラスウール			
冷媒配管 サイズ	液/ガス (R410A)	mm	φ9.52/φ19.05		
	液/ガス (R407C)		φ12.7/φ25.4		
ドレン配管サイズ		mm	1 B オネジ接続 (φ34鋼管)		
運転音		dB	53		
質 量		kg	124		
機外 配線	最 小 電 線 太 さ	1.6mm			
	配 線 用 遮 断 器	15A			
構 成 部 品	運転調節装置 (別売)	MAリモコン (自動アドレス設定可能)			
		M-NETリモコン			
	化粧パネル (別売)	-			
そ の 他 の 取 付 可 能 部 品	<p>プレナム：プレナムの機外静圧は30Paです。標準仕様のプーリーのままご使用ください。 (50Hz地区の場合は、下記の特記事項に示すモータープーリー径の調整が必要です。)</p> <p>補助電気ヒーター：三相200V 4.2kW ※)注4</p> <p>加湿器 (内蔵タイプ)：加湿能力 3.0ℓ/h (透湿膜式) ※)注4</p> <p>静風圧変更部品</p>				
付 属 品	据付工事説明書・取扱説明書・異径継手 (R407C用)				
標 準 記 外 事 仕 項 様	50Hz地区の場合、モータープーリー径(可変プーリー)をφ140(出荷時はφ116.7)に調整した値を示します。				
注 意 事 項	<p>1. 冷暖房能力はJIS B 8615-2の空気条件で運転した場合の最大能力です。</p> <p>2. 実際の冷暖房能力特性は内・外ユニットの組合せにより変わりますので技術資料をご覧ください。</p> <p>3. 運転音は無響室でのデータです。(騒音計 A特性値)</p> <p>4. 補助電気ヒーターと加湿器の併用組込はできません。</p> <p>5. 高温多湿雰囲気 (露点温度23°C以上) で長時間運転されますと、室内ユニットに結露する場合があります。そのような条件で使用する可能性がある場合は、販売店または施工業者にご相談願います。</p> <p>6. R407C室外ユニットの場合、配管サイズが異なりますので、付属の異径継手を使用してください。</p> <p>7. 本製品を長く安心してお使い頂くためには定期的な保守・点検が必要です。各部品の点検、保全周期については日本冷凍空調工業会発行のガイドラインを参考にしてください。</p>				
三菱電機株式会社	作成日	04-07-07	仕様書番号	WYNCO-7606-6	副番



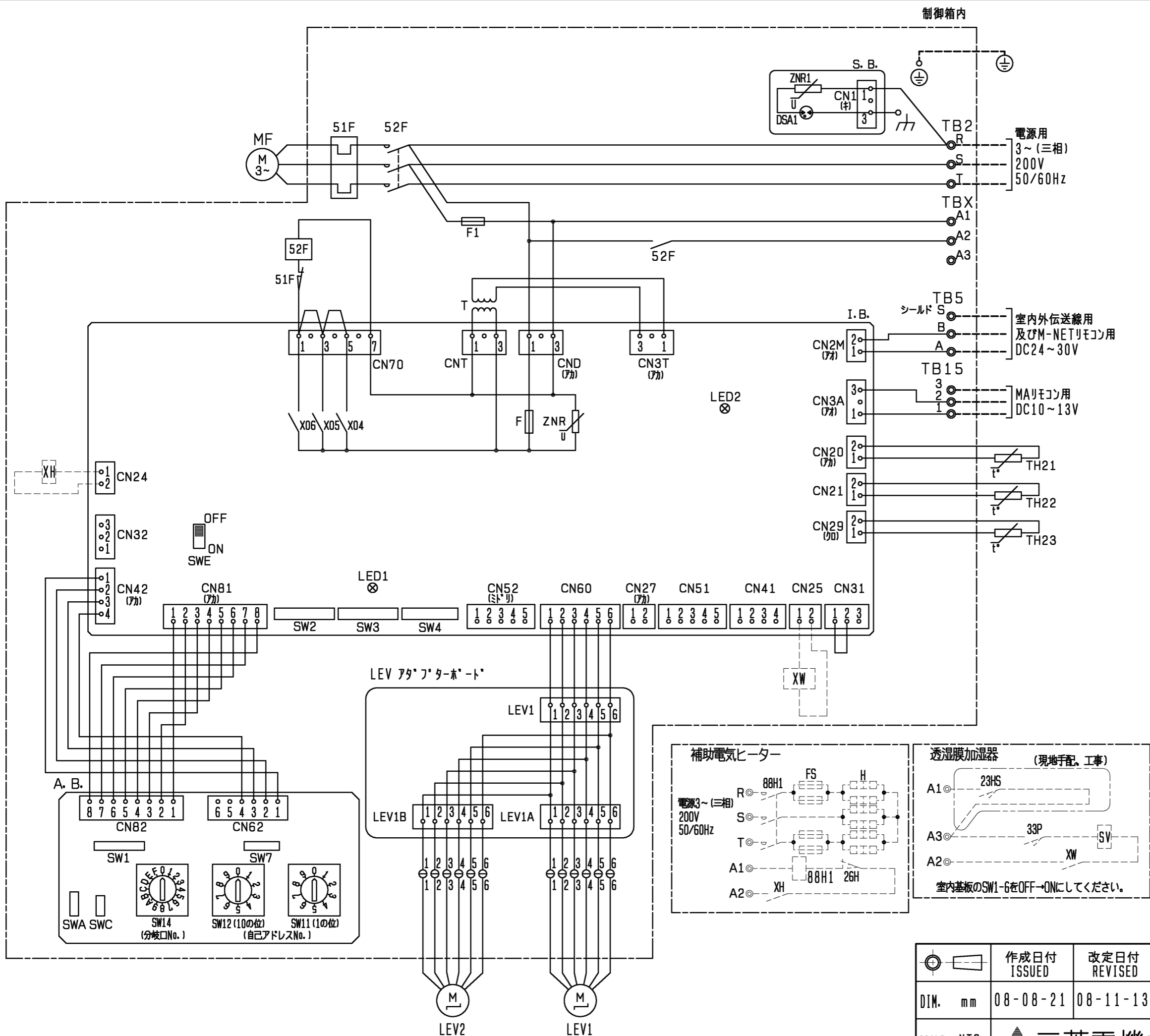
NO.	名称	NO.	名称
1	冷媒配管口<ガス>...φ52ノックアウト穴	5	電線穴...φ27
2	冷媒配管口<液>...φ38ノックアウト穴	6	室内外連絡穴, 伝送線穴...φ27
3	ドレン口...1Bメネジ	7	アース端子(制御箱内に設置)...5ネジ
4	装置電源穴...φ43	8	透湿膜加湿器配管穴...φ52

※1:R410A 室外ユニット
※2:R407C 室外ユニット

- 注1. 伝送線と電圧200V以上の配線は必ず分けた経路としてください。
 2. 設置する部屋の気密性が高い場合、室内が負圧となり、部屋の扉が開かない等の問題が発生する場合がありますので、室内が負圧にならないような通気孔等を設けてください。
 3. 左配管接続する場合、別売左配管部品が必要です。
 4. R407C室外ユニットの場合、配管サイズが異なりますので付属の異径継手を使用してください。

	A	B	C	D	E	F	G	H	J	K	① ガス配管サイズ	② 液配管サイズ	
PFFY-P224DM-E1	980	962	1042	1014	715	675	108	640	16	29.5	※1 φ19.05 ロウ付接続 ※2 φ25.4 ロウ付接続	※1 φ9.52 ロウ付接続 ※2 φ12.7 ロウ付接続	P224
PFFY-P280DM-E1	1200	1182	1262	1234	895	835	160	800	18	39.5	※1 φ22.2 ロウ付接続 ※2 φ28.58 ロウ付接続	※1 φ9.52 ロウ付接続 ※2 φ12.7 ロウ付接続	P280

DIM. mm	作成日付 ISSUED	改定日付 REVISED	TITLE
	2004-07-06	2004-07-06	床置ダクト形室内ユニット外形図 PFFY-P224, P280DM-E1
SCALE NTS	三菱電機株式会社		DRW. NO. W653992
		REV.	PAGE 1/1



室内ユニット記号説明

記号	名称
I. B.	室内コントローラ基板
F	ヒューズ<6A>
ZNR	ハリストア
CN24	コネクタ(別売:ヒーター用)
CN25	コネクタ(別売:加湿器用)
CN27	コネクタ(タンパー)
CN32	コネクタ(遠方/手元切換入力, 発停入力<ハリス>)
CN41	コネクタ(HA端子, 発停入力<ハリス>)
CN51	コネクタ(運転状態, 異常状態出力, 発停入力<ハリス>)
CN52	コネクタ(運転モード, サーモ状態出力, テーマン入力<ハリス>)
SWE	コネクタ(送風機試運転用)
SW2	スイッチ(能力設定)
SW3	スイッチ(機能切換2)
SW4	スイッチ(機種設定)
X04~X06	補助継電器(送風機運転)
A. B.	アドレス基板
SWA	スイッチ(オフ・オン設定)
SWC	スイッチ(オフ・オン設定)
SW1	スイッチ(機能切換1)
SW7	スイッチ(機種設定)
SW11	スイッチ(アドレス設定用 1の位)
SW12	スイッチ(アドレス設定用 10の位)
SW14	スイッチ(分岐口No. 設定用)
S. B.	DSA基板
ZNR1	ハリストア
DSA1	アスタ
MF	送風機用電動機
51F	熱動過電流継電器
52F	補助継電器(送風機用)
LEV1, LEV2	電子式リニア膨張弁
T	電源トランス
TB2	電源端子盤
TB5	室内外伝送線用及びM-NETリモコン用端子盤
TB15	MARリモコン用端子盤
TBX	別売接続用端子盤
TH21	サーミスタ(室内温度検知用)
TH22	サーミスタ(液管温度検知用)
TH23	サーミスタ(カス管温度検知用)
F1	ヒューズ<10A>
補助電気ヒーター(別売)	
H	補助電気ヒーター
XH	補助継電器
88H1	電磁接触器
26H	過昇防止サーモ
FS	温度ヒューズ
透湿膜加湿器(別売)	
XW	補助継電器
SV	電磁弁(加湿給水用)
23HS	湿度調節器(現地御手配)
33P	フロースイッチ(給水用)

室内基板サービス用LEDの動作説明

記号	正常時のLED動作
LED1	主電源(室内機200V)印加時→点灯
LED2	MARリモコン給電時→点灯

- 注1. 記号説明
- (太破線): 現地配線 / - - - (細破線): 別売部品
 - ⊕: コネクタ / ⊙: 端子盤
2. 湿度調節器(23HS)を使用しない場合は、端子盤のA1とA3を短絡してください。
3. 51F(熱動過電流継電器)により異常停止した場合は異常を取り除いた後手で51Fをリセットしてください。

作成日付 ISSUED	改定日付 REVISED	TITLE
08-08-21	08-11-13	PFFY-P224, P280DM-E1 床置ダクト形室内ユニット電気配線図
DIM. mm	SCALE NTS	DRW. NO. WKB94R551
		REV. B
		PAGE 1/1

三菱電機株式会社