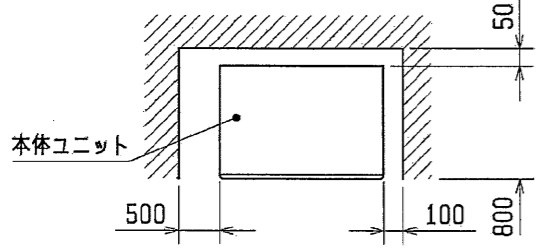


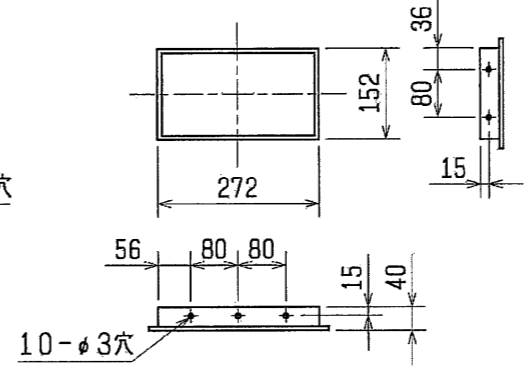
通風・サービススペース

通常最低限必要な寸法を示します。



配管・配線等の据付工事のスペースは別途確保してください。

外気取入フランジ<別売部品>

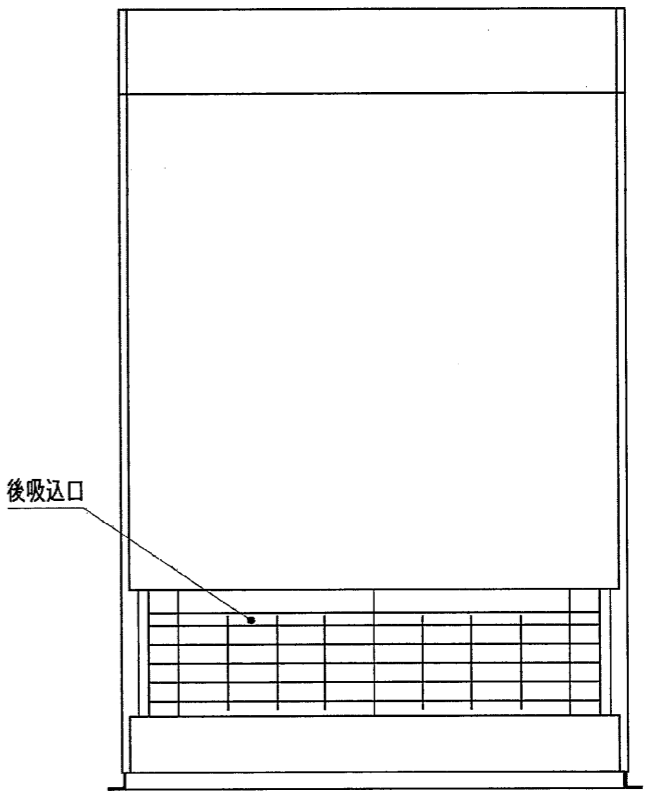
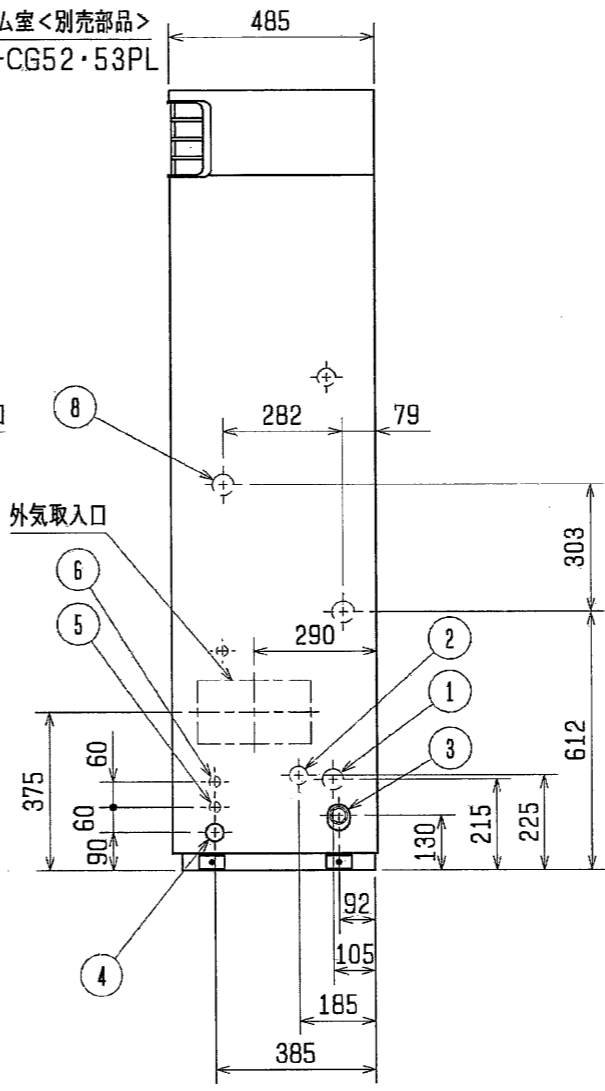
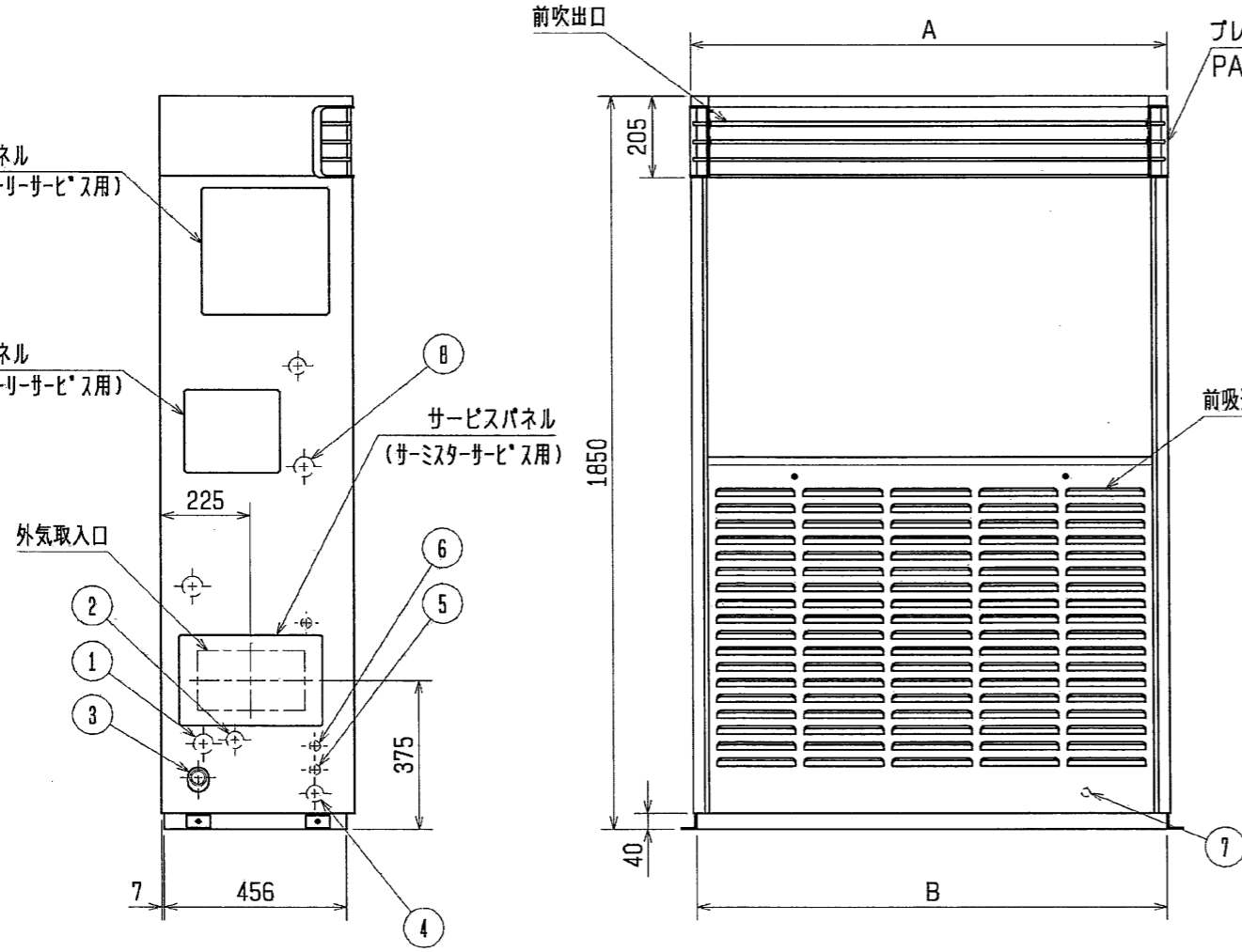


- 注1. 伝送線と電圧200V以上の配線は必ず分けた経路としてください。
- 注2. 左配管接続する場合、別売左配管部品が必要です。
- 注3. R407C室外ユニットの場合、配管サイズが異なりますので付属の異径継手を使用してください。

サービスパネル
(送風機用・リ・サービ'ス用)

サービスパネル
(電動機用・リ・サービ'ス用)

サービスパネル
(サーミスタ'サービ'ス用)



NO.	名称	NO.	名称
1	冷媒配管口<ガス>...φ52ノックアウト穴	5	電線穴...φ27
2	冷媒配管口<液>...φ38ノックアウト穴	6	室内外連絡穴、伝送線穴...φ27
3	ドレン口...1Bメネジ	7	アース端子(制御箱内に設置)...5ネジ
4	装置電源穴...φ43	8	透湿膜加湿器配管穴...φ52

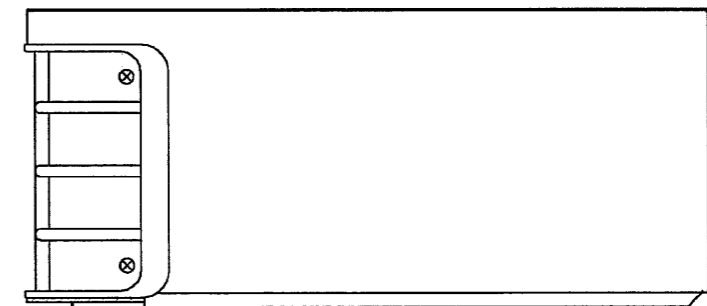
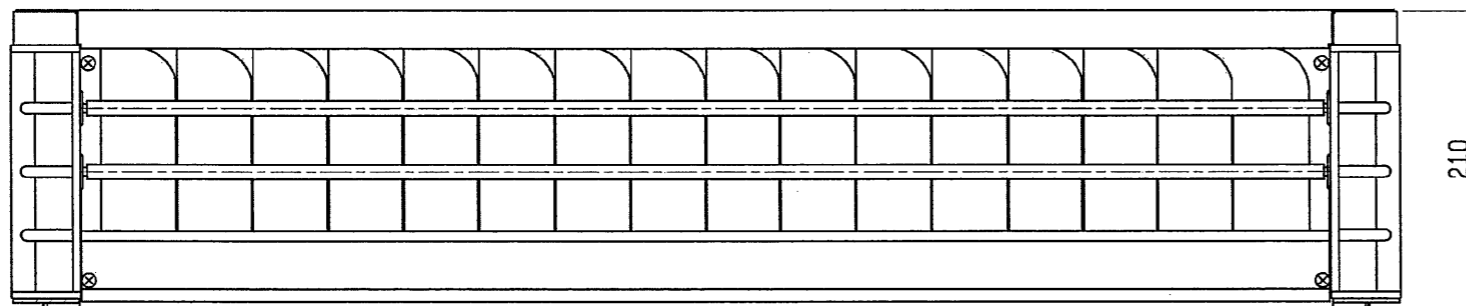
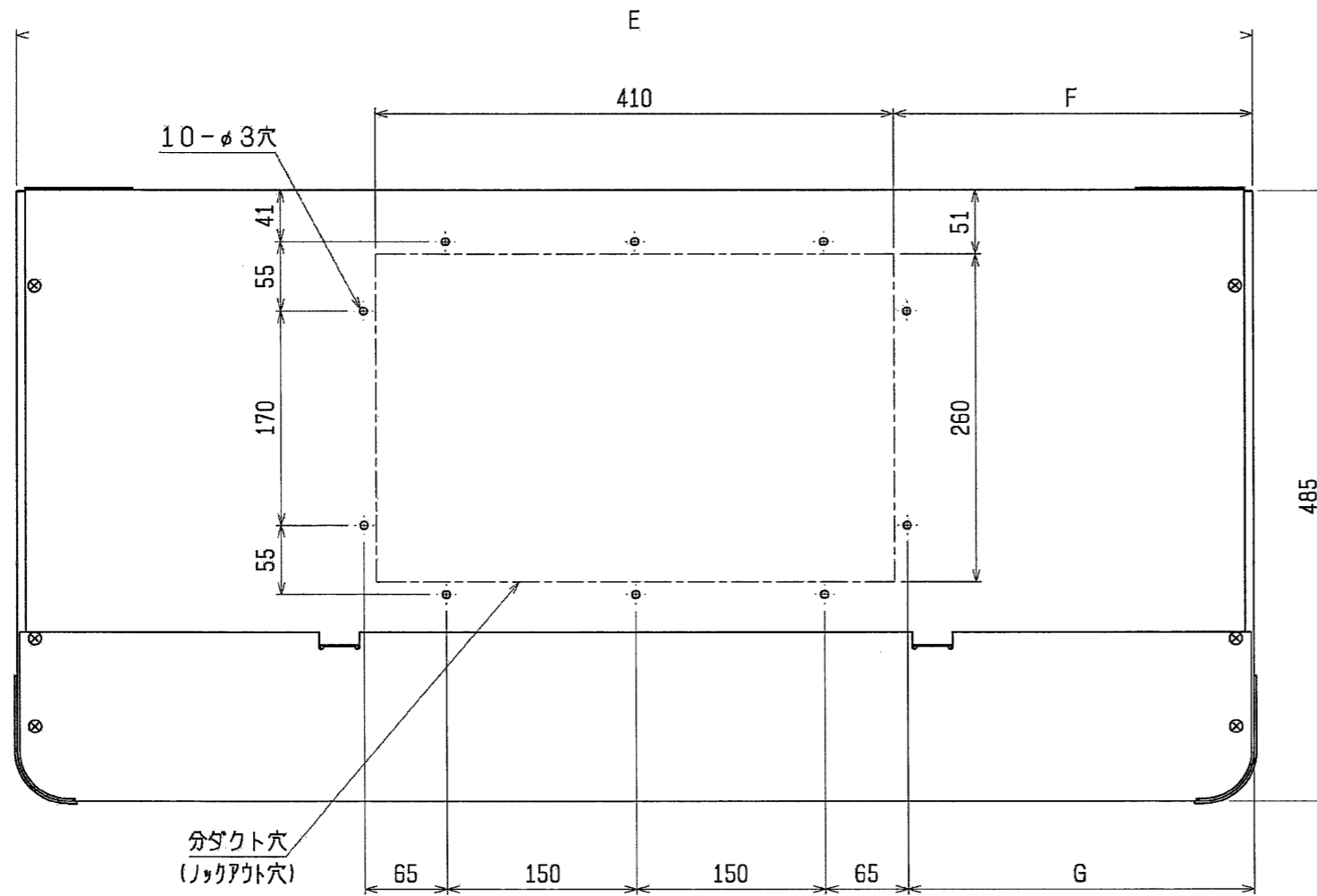
	A	B	C	D	①ガス配管サイズ	②液配管サイズ	
PFFY-P224DM-E1	980	962	1042	1014	*1 φ19.05 □ウ付接続 *2 φ25.4 □ウ付接続	*1 φ9.52 □ウ付接続 *2 φ12.7 □ウ付接続	P224
PFFY-P280DM-E1	1200	1182	1262	1234	*1 φ22.2 □ウ付接続 *2 φ28.58 □ウ付接続	*1 φ9.52 □ウ付接続 *2 φ12.7 □ウ付接続	P280

*1:R410A 室外ユニット
*2:R407C 室外ユニット

<プレナム組込仕様>

	作成日付 ISSUED	改定日付 REVISED	TITLE 床置ダクト形室内ユニット外形図 PFFY-P224, P280DM-E1
	06-07-18		
SCALE NTS	三菱電機株式会社		DRW. NO. WKB94C092 REV. PAGE 1/2

プレナムチャンバー外形図



形名	適応機種	E	F	G	塗装色
PAC-CG52PL	PFFY-P224DM-E1	980	285	275	マンセル5Y8/1
PAC-CG53PL	PFFY-P280DM-E1	1200	395	385	マンセル5Y8/1

<プレナム組込仕様>

 DIM. mm	作成日付 ISSUED	改定日付 REVISED	TITLE 床置ダクト形室内ユニット外形図 PFFY-P224, P280DM-E1		
	06-07-18		DRW. NO.	REV.	PAGE
SCALE NTS	三菱電機株式会社		WKB94C092		2 / 2