

パッケージエアコン 室内ユニット仕様書 (床置露出形 新冷媒シリーズ) 吸込ダクトフランジ組込				
形名	PFFY-P280DM-C	台数		記号

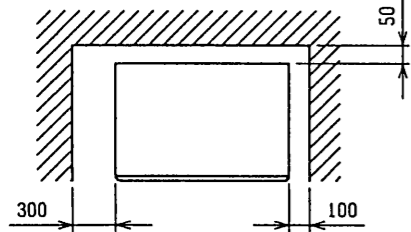
能力			冷房	暖房
kW			28.0	31.5
空気条件	室内側	乾球温度/湿球温度	27℃/19℃	20℃/—
	室外側	乾球温度/湿球温度	35℃/—	7℃/6℃
電源			三相 200V 50/60Hz	
電気特性	消費電力	kW	1.12/1.33	1.12/1.33
	運転電流	A	4.75/4.75	4.75/4.75
リモコン温度設定範囲		℃	19~30	17~28
風向調節		上下左右	—	
送風機	形式×個数		シロッコファン×2	
	風量	m ³ /min	90	
	機外静圧	Pa	83	
	電動機出力	kW	1.5	
外装			マンセル3.4Y 7.7/0.8	
外形	本体 (H×W×D)	mm	1748×1200×485	
寸法	パネル (H×W×D)	mm	—	
熱交換器形式			クロスフィン	
エアフィルター			合成繊維不織布フィルタ	
防音・断熱材			グラスウール	
冷媒配管サイズ 液/ガス		mm	φ12.7/φ28.6	
ドレン配管サイズ		mm	1Bオネジ接続(φ34鋼管)	
運転音		dB	55.5	
質量		kg	150.5	
機外配線	最小電線太さ		1.6mm	
	配線用遮断器		15A	
構成部品	運転調節装置 (別売)		MAリモコン(自動アドレス設定可能)	
			M-NETリモコン	
	化粧パネル(別売)		—	
その他の取付可能主要別売部品			補助電気ヒータ: ※)注4 加湿器(内蔵タイプ): (透湿膜式) ※)注4	
付属品			据付説明書・取扱説明書・L曲げ配管(ガス管用)	
特記事項, 標準外仕様等		組込部品	吸込ダクトフランジ	
注意事項	1. 冷暖房能力は JIS B 8616 条件、冷媒配管相当長 5m で運転した場合の最大能力です。 2. 実際の能力特性は内・外機の組合せにより変わりますので技術資料をご覧ください。 3. 運転音は JIS B 8616 条件による無響室でのデータです。(騒音計 A 特性値) 4. 補助電気ヒータと加湿器の併用組込はできません。 5. 本製品を長く安心してお使い頂く為には定期的な保守・点検が必要です。各部品の点検、保全周期については日本冷凍空調工業会発行のガイドラインを参考にしてください。			

パッケージエアコン 室内ユニット仕様書		形名	PFFY-P280DM-C		台数	
三菱電機株式会社	作成日	00-4-24	仕様書番号	MEN31-364	副番	記号

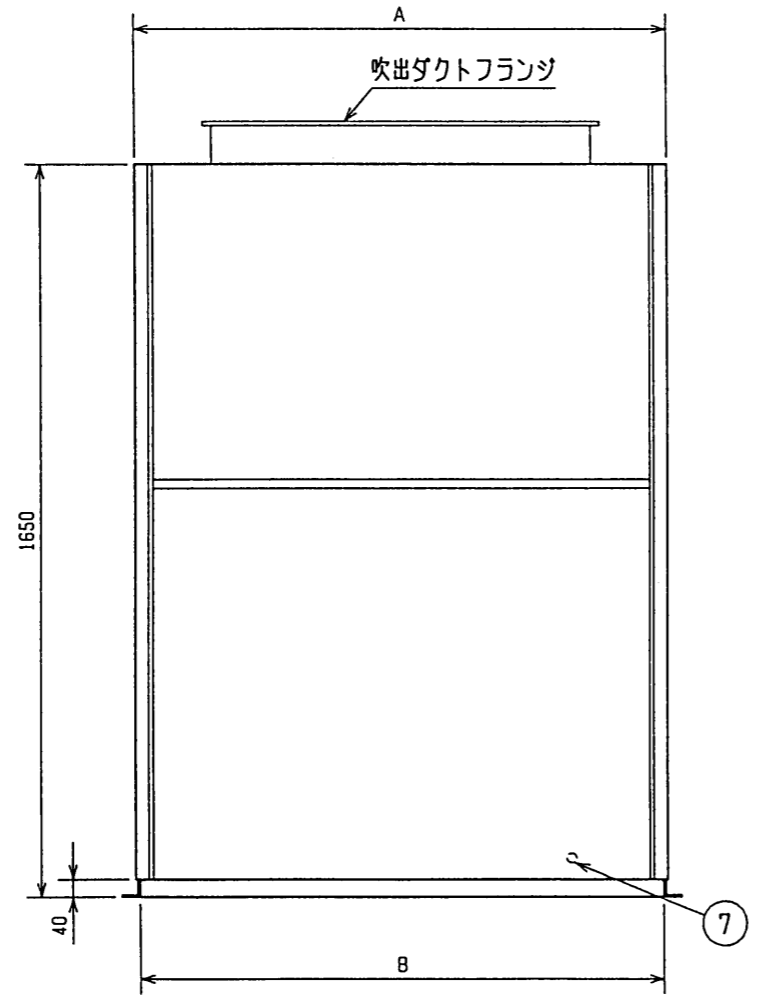
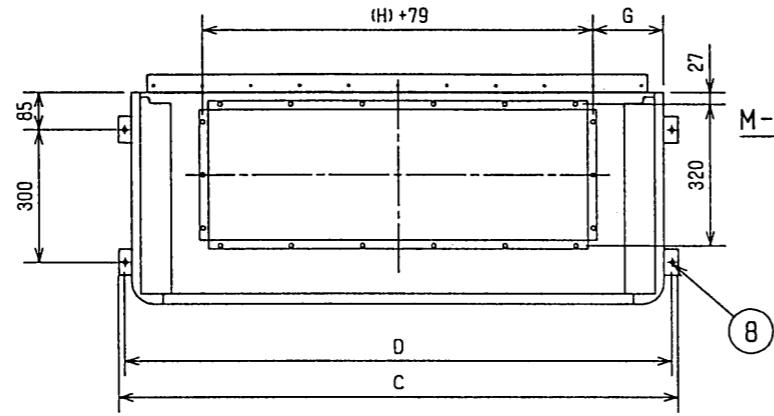
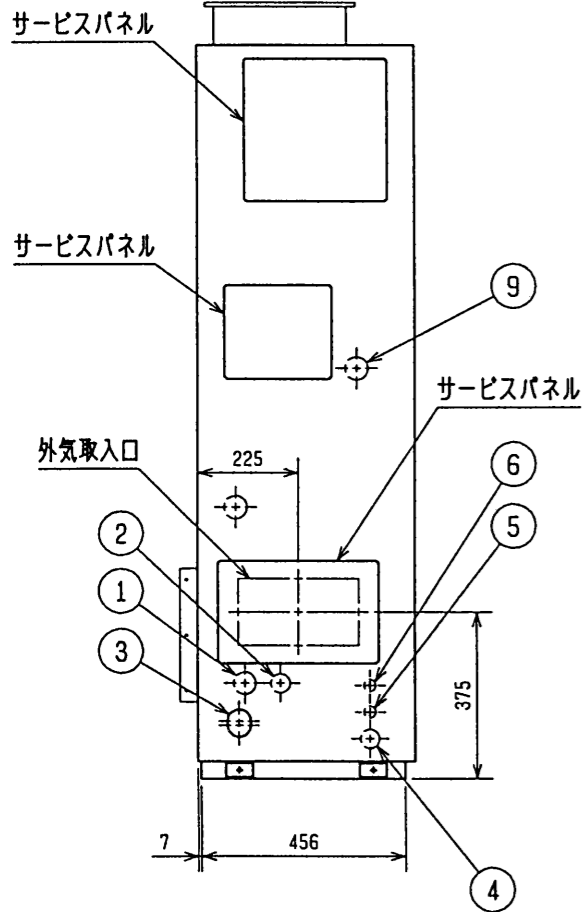
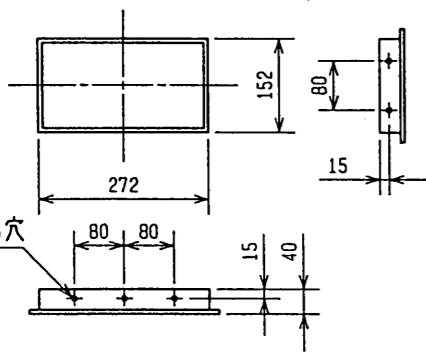
作成	梅田, 岡本, 石川	改定		改定	
検認	伊村, 石川	00-4	改定		改定

改定		改定		改定	
----	--	----	--	----	--

通風・サービースペース
通常最低限必要な寸法を示します。

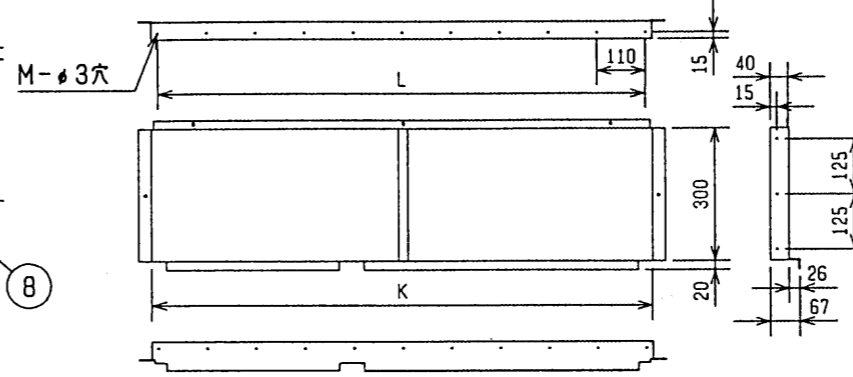


外気取入フランジ<別売部品>

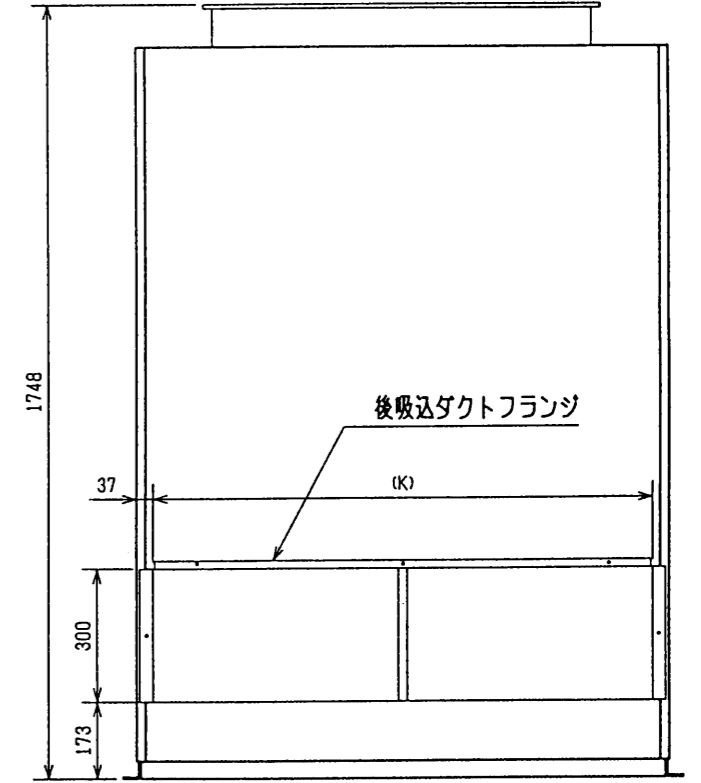
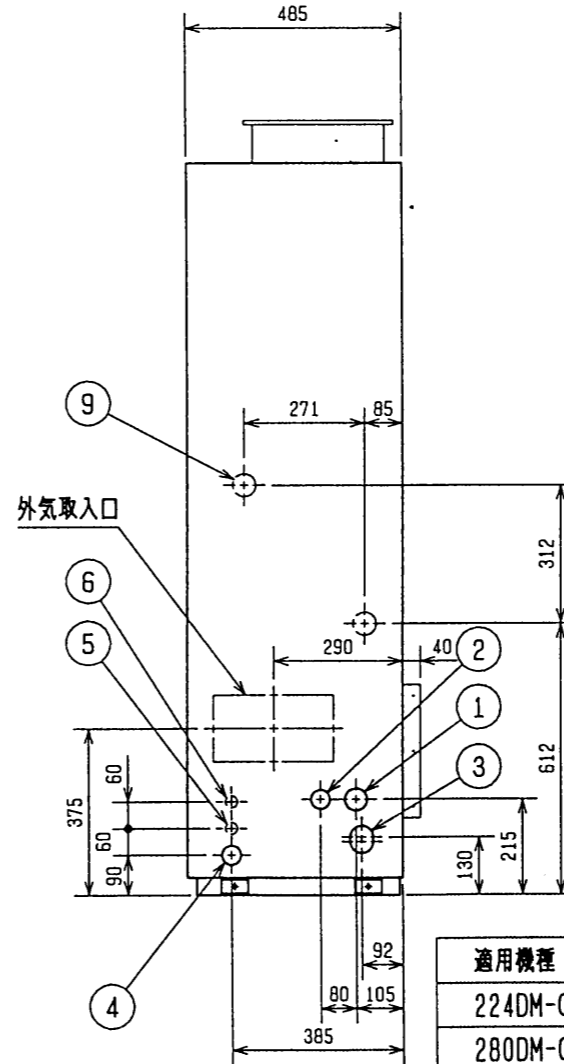
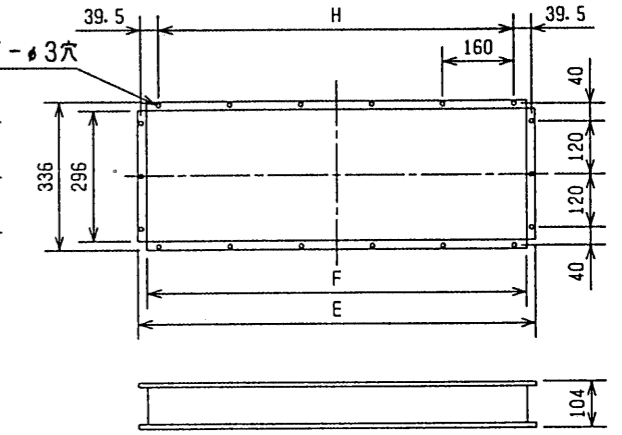


NO.	名称	NO.	名称
1	冷媒配管<ガス>・・・J(P)224:φ25.4, J(P)280:φ28.6 0-付	6	室内外連絡穴(制御線)・・・φ27
2	冷媒配管<液>・・・φ12.7 ロ-付	7	ア-ス端子・・・5ネジ
3	ドレン穴・・・1B	8	基礎ボルト穴・・・4-φ12
4	装置電源穴・・・φ43	9	加湿器配管穴・・・φ52
5	電線穴(200V線)・・・φ27		

吸込ダクトフランジ<別売部品>



吹出ダクトフランジ



適用機種	A	B	C	D	E	F	G	H	J	K	L	M
224DM-C	980	962	1042	1014	715	675	108	640	16	906	880	24
280DM-C	1200	1182	1262	1234	895	855	160	800	18	1126	1100	28

後吸込ダクトフランジ組込

MITSUBISHI ELECTRIC CORPORATION

作成日付 DATE 00-4-18 検 査 認 可 APPROVED

尺 度 SCALE 中 尾

照 査 CHECKED 瀬戸, 白水

設 計 DESIGNED 中尾 周平

床置ダクト形室内ユニット外形図
PFFY-J(P)224, 280DM-C

USER P FILE A001

W638677

PAGE /

改 定 CHANGE