

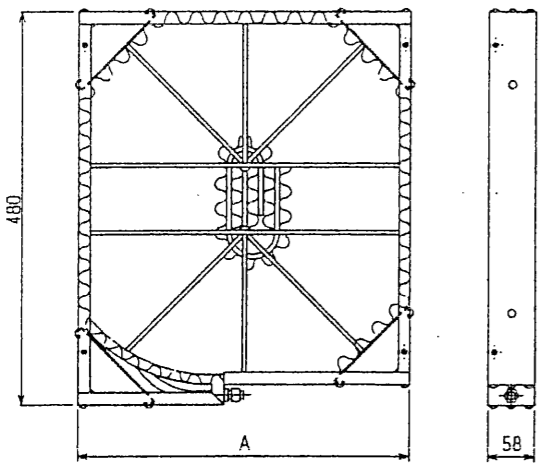
パッケージエアコン 室内ユニット仕様書 (床置露出形 新冷媒シリーズ)				加湿器組込	
形名	PFFY-P280DM-C		台数		記号

能力			冷房	暖房
kW			28.0	31.5
空気条件	室内側	乾球温度/湿球温度	27°C/19°C	20°C/-
	室外側	乾球温度/湿球温度	35°C/-	7°C/6°C
電源			三相 200V 50/60Hz	
電気特性	消費電力	kW	1.12/1.33	1.12/1.33
	運転電流	A	4.75/4.75	4.75/4.75
リモコン温度設定範囲		°C	19~30	17~28
風向調節		上下方向	-	
送風機	形式×個数		シロツコファン×2	
	風量	m ³ /min	90	
	機外静圧	Pa	30	
	電動機出力	kW	1.5	
外装			マンセル3.4Y 7.7/0.8	
外形寸法	本体 (H×W×D)	mm	1748×1200×485	
	パネル (H×W×D)	mm	-	
熱交換器形式			クロスフィン	
エアフィルター			合成繊維不織布フィルタ	
防音・断熱材			グラスウール	
冷媒配管サイズ		液/ガス	φ12.7/φ28.6	
ドレン配管サイズ		mm	1Bオネジ接続(φ34鋼管)	
運転音		dB	58	
質量		kg	156	
機外配線	最小電線太さ		1.6mm	
	配線用遮断器		15A	
構成部品	運転調節装置 (別売)		MAリモコン(自動アドレス設定可能)	
			M-NETリモコン	
	化粧パネル(別売)		-	
その他の取付可能主要別売部品			プレナム : (プレナム使用時は静圧変更が必要です。)	
付属品			据付説明書・取扱説明書・L曲げ配管(ガス管用)	
特記事項, 標準外仕様等		組込部品	加湿器(内蔵タイプ) : (透湿膜式: 加湿量 4.1kg/h)	
注意事項	1. 冷暖房能力は JIS B 8616 条件、冷媒配管相当長 5m で運転した場合の最大能力です。 2. 実際の能力特性は内・外機の組合せにより変わりますので技術資料をご覧ください。 3. 運転音は JIS B 8616 条件による無響室でのデータです。(騒音計 A 特性値) 4. 本製品を長く安心してお使い頂くには定期的な保守・点検が必要です。各部品の点検、保全周期については日本冷凍空調工業会発行のガイドラインを参考にしてください。 5. 加湿器の寿命は一般の上水で5年です。加湿能力の低下やエレメントからの水洩れが確認されたら交換してください。			

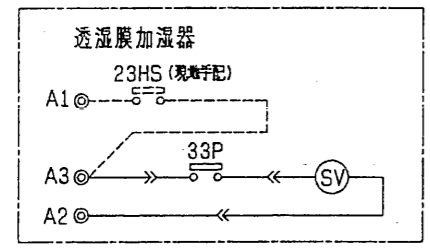
パッケージエアコン 室内ユニット仕様書			形名	PFFY-P280DM-C		台数	
三菱電機株式会社	作成日	00-4-25	仕様書番号	MEN31-375	副番		記号

作成	有本(麻), 田村 白水	改定		改定	
検認	中村 石川	00-4			

改定		改定		改定	
----	--	----	--	----	--



形名	適用機種	加湿エレメント 個数	A
PAC-CJ23TF	PFFY-J (P) 224DM-C	2	410
PAC-CJ24TF	PFFY-J (P) 280DM-C	2	490



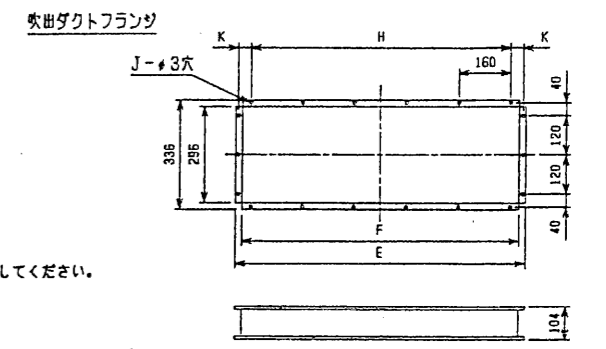
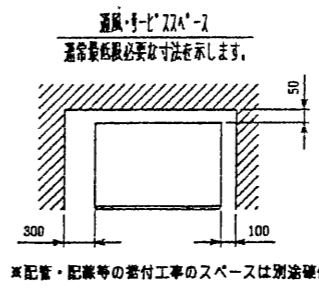
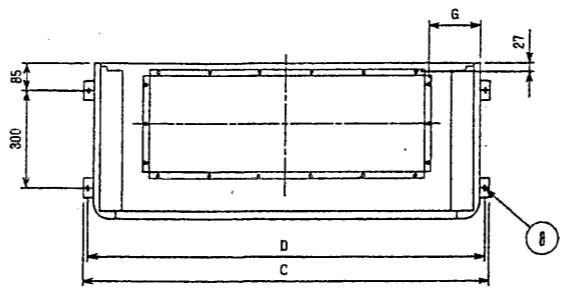
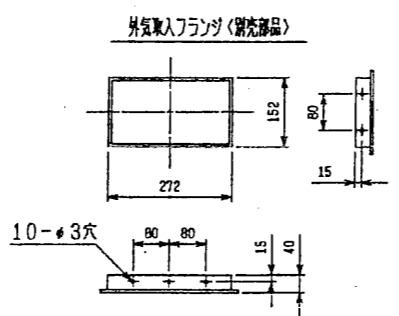
23HS・・・湿度調節器（現地手配）
33P・・・フロートスイッチ（給水用）
SV・・・電磁弁（加湿給水用）

注1. ---は現地手配・工事区分を示します。
——は別売部品に付属されていますので配線接続してください。
2. 23HS（湿度調節器）を使用しない場合は、端子台のA1とA3を短絡してください。

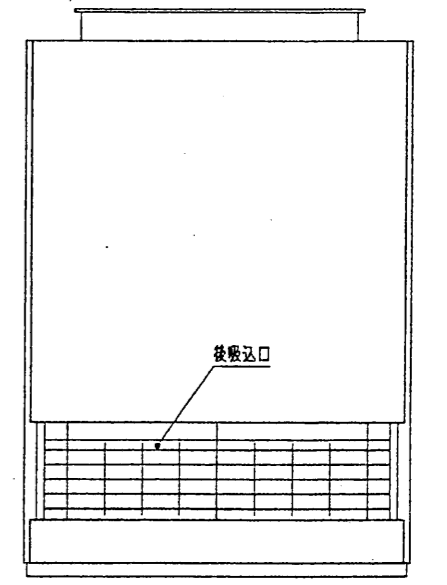
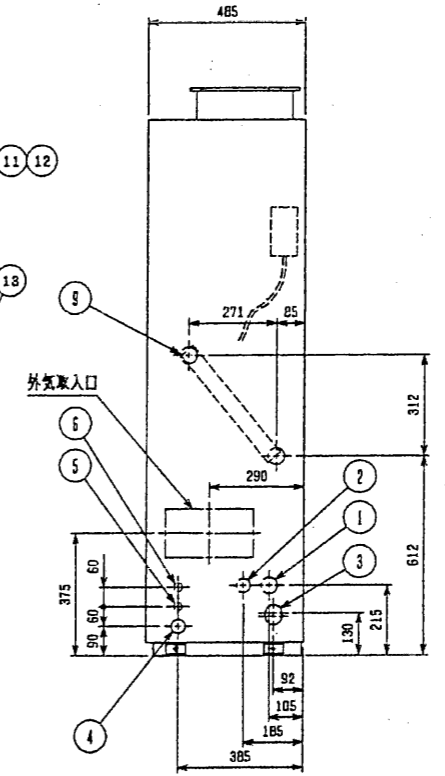
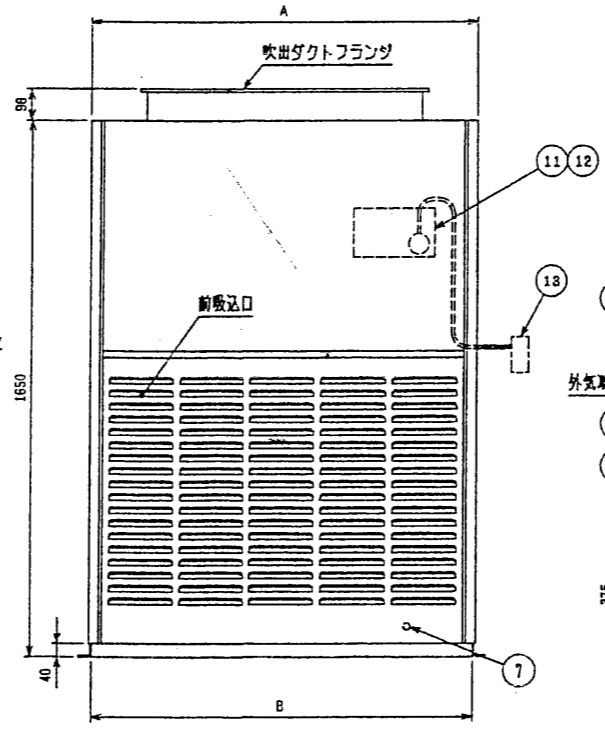
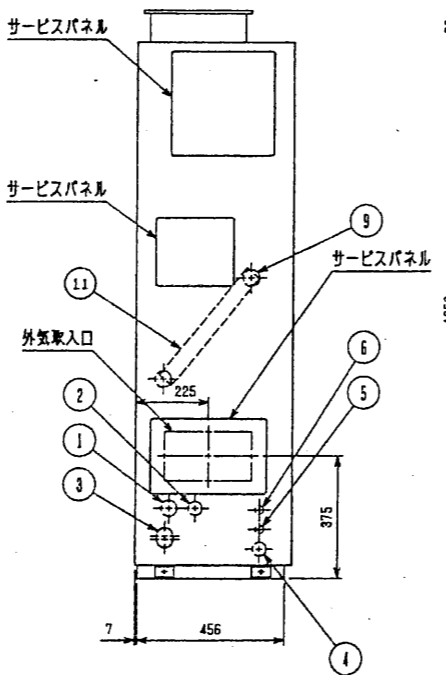
透湿膜加湿器		
形名	J (P) 224用 PAC-CJ23TF	J (P) 280用 PAC-CJ24TF
加湿量	3.0ℓ/h	4.1ℓ/h
消費電力	7/6W (50/60Hz)	
水圧	4.9~686kPa	
メンテナンス	本エレメントに関しては軟水装置の設置は不要です。 加湿器の寿命は一般の上水で5年です。加湿能力の低下やエレメントからの水洩れが確認されたら交換してください。	

	A	B	C	D	E	F	G	H	J	K
PFFY-J (P) 224DM-C	980	962	1042	1014	715	675	108	640	16	29.5
PFFY-J (P) 280DM-C	1200	1182	1262	1234	895	835	160	800	18	39.5

NO.	名称	NO.	名称
1	冷媒配管<ガス>.....J (P) 224:φ25.4, J (P) 280:φ28.6 D-付	8	基礎ボルト穴.....4-φ12
2	冷媒配管<液>.....φ12.7 D-付	9	加湿器、加熱器配管穴.....φ52
3	ドレン穴.....1φ	10	加湿エレメント
4	装置電線穴.....φ43	11	加湿器給水タンク
5	電線穴 (200V線).....φ27	12	加湿器電磁弁
6	室内外連絡穴 (側面).....φ27	13	給水バルブセット
7	アース端子.....5ヶ所		



*配管・配線等の着付工事のスペースは別途確保してください。



透湿膜加湿器組込

MITSUBISHI ELECTRIC CORPORATION		床置ダクト形室内ユニット外形図	
DIM. IN	作成日付 DATE	02-2-7	APPROVED
尺度 SCALE	作成 DRAWN	池田	高木
/ NTS	CHECKED	中	
	DESIGNED	中	

PFFY-J (P) 224, 280DM-C	
USER P	FILE A001
W271829	
PAGE	/

改定 CHANGE