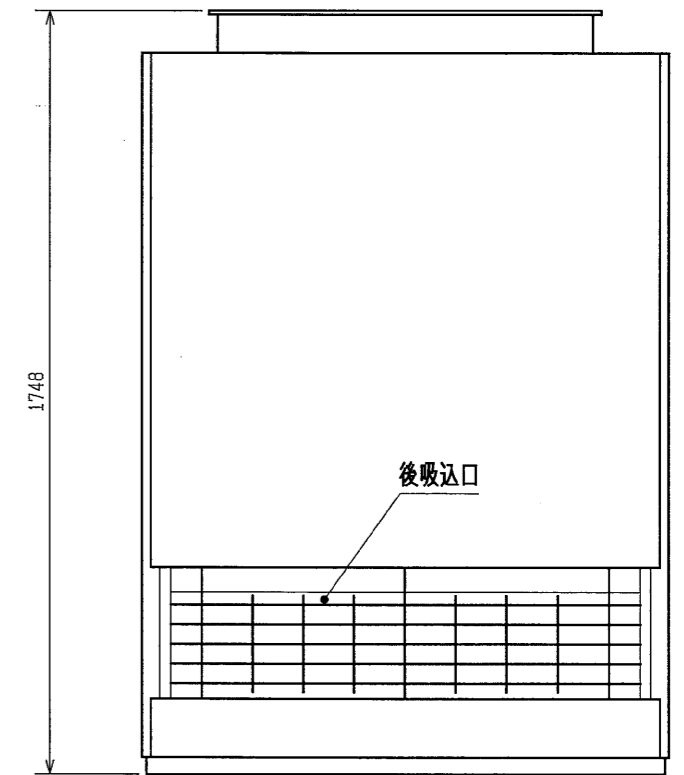
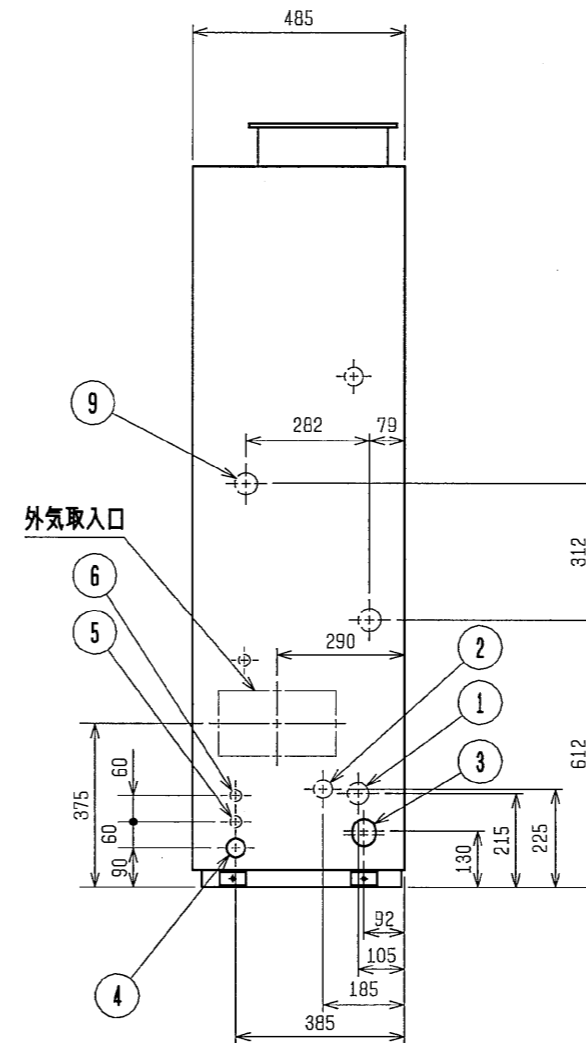
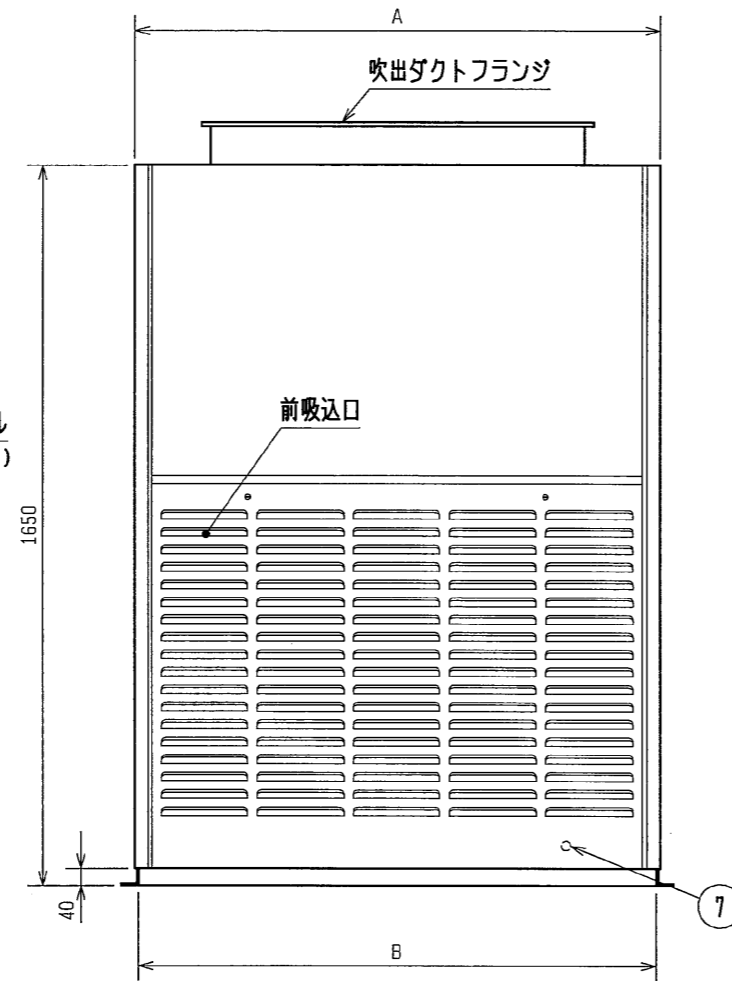
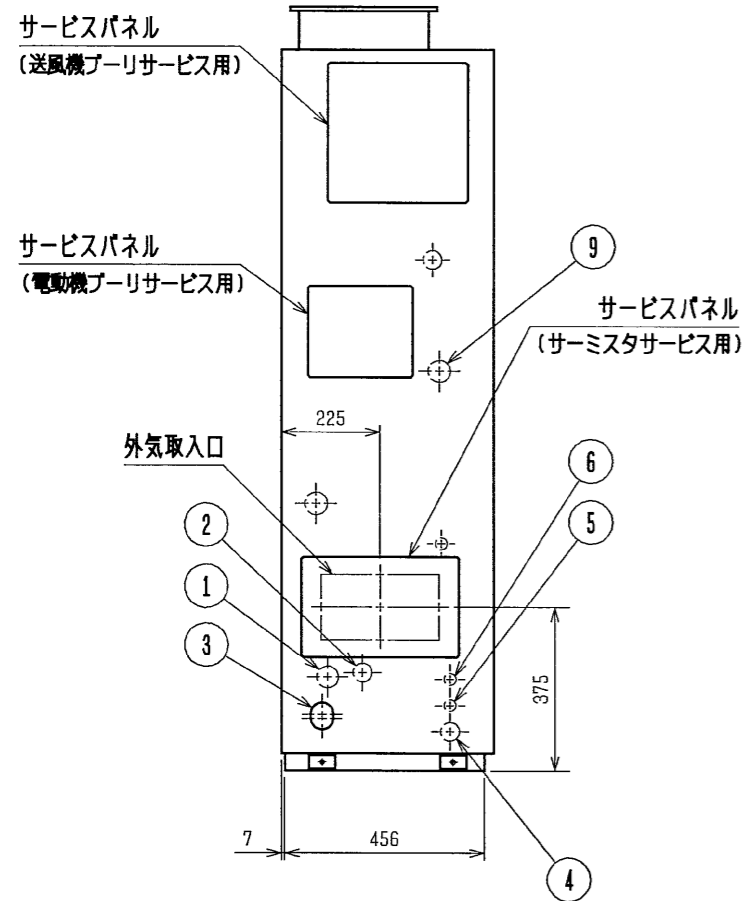
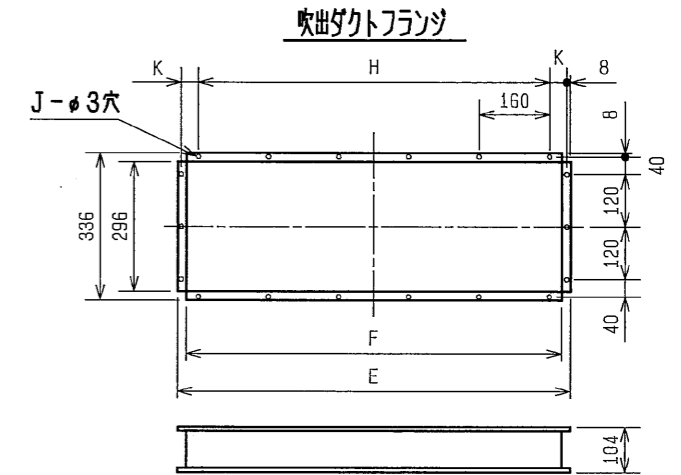
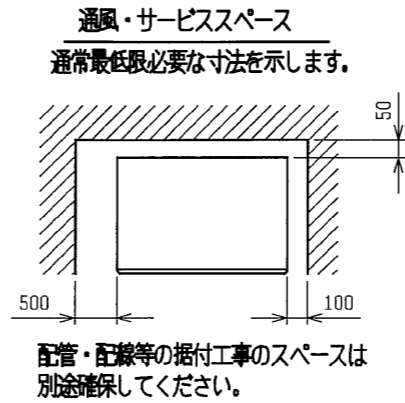
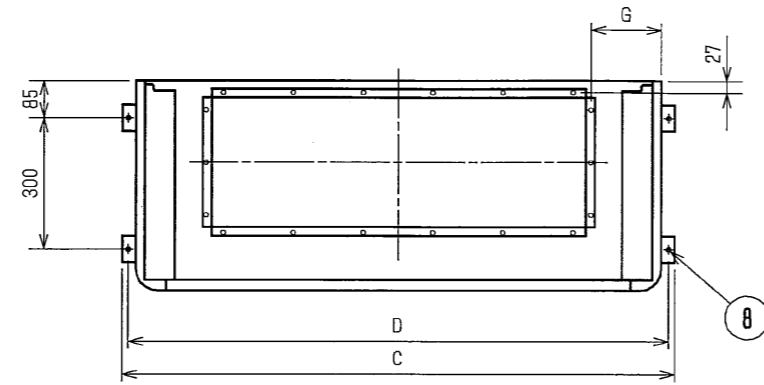
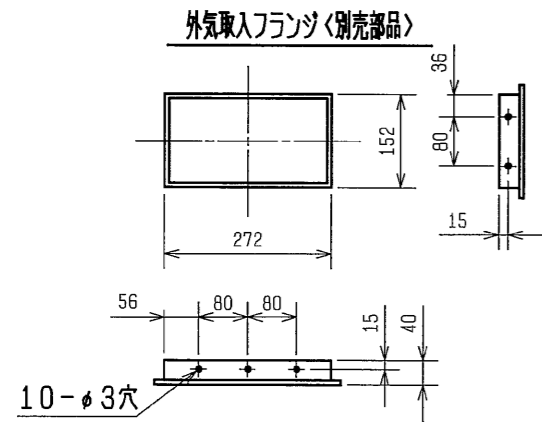


パッケージエアコン 室内ユニット仕様書 (床置露出形・新冷媒シリーズ)

形名	PFFY-P280DM-E		台数		記号	
電 源			三相 200V / 50Hz			
			冷 房		暖 房	
能 力			kW		28.0 / 31.5	
空気条件	室内側	乾球温度/湿球温度	℃		27/19	
	室外側	乾球温度/湿球温度	℃		35/-	
電気特性	消費電力		kW		0.82	
	運転電流		A		3.92	
リモコン温度設定範囲			℃		19~30 / 17~28	
風 向 調 節			上下方向			
送風機	形式 × 個数		シロッコファン × 2			
	風 量		m <sup>3</sup> /min		90	
	機 外 静 圧		Pa		30	
	電 動 機 出 力		kW		1.5	
外 装			マンセル5Y 8/1			
外形寸法	本 体 (H×W×D)		mm		1748 × 1200 × 485	
	パ ネ ル (H×W×D)		mm		-	
熱 交 換 器 形 式			クロスフィン			
エ ア フ ィ ル タ			合成繊維不織布フィルタ			
防 音 ・ 断 熱 材			グラスウール			
冷媒配管サイズ 液/ガス			mm		φ9.52/φ22.2	
ドレン配管サイズ			mm		1日オネジ接続 (φ34鋼管)	
運 転 音			dB		57	
質 量			kg		148	
機外配線	最 小 電 線 太 さ		1.6mm			
	配 線 用 遮 断 器		15A			
構成部品	運 転 調 節 装 置 (別 売)		MAリモコン (自動アドレス設定可能) M-NETリモコン			
	化粧パネル (別売)		-			
その他の取付可能	プレナム: (プレナム使用時は静圧変更が必要です。)					
	補助電気ヒータ : 三相200V 5.2kW ※) 注4 加湿器 (内蔵タイプ) : 加湿能力 4.1l/h (透湿膜式) ※) 注4 静風圧変更部品					
付属品	据付工事説明書・取扱説明書・現地配管接続用配管					
標準記外事項様	50Hz地区の場合、モータープーリ径(可変プーリ)をφ140(出荷時はφ116.7)に調整した値を示します。					
注意事項	<ol style="list-style-type: none"> <li>1. 冷暖房能力はJIS B 8615-2の空気条件で運転した場合の最大能力です。</li> <li>2. 実際の冷暖房能力特性は内・外ユニットの組合せにより変わりますので技術資料をご覧ください。</li> <li>3. 運転音は無響室でのデータです。(騒音計 A特性値)</li> <li>4. 補助電気ヒータと加湿器の併用組込はできません。</li> <li>5. 本製品を長く安心してお使い頂く為には定期的な保守・点検が必要です。各部品の点検、保全周期については日本冷凍空調工業会発行のガイドラインを参考にしてください。</li> </ol>					



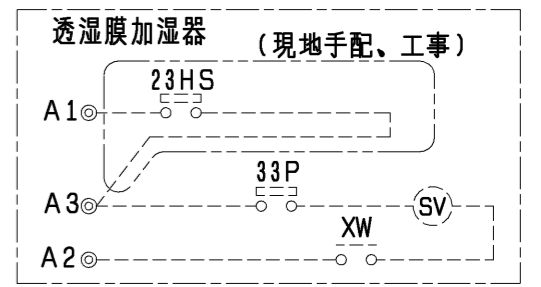
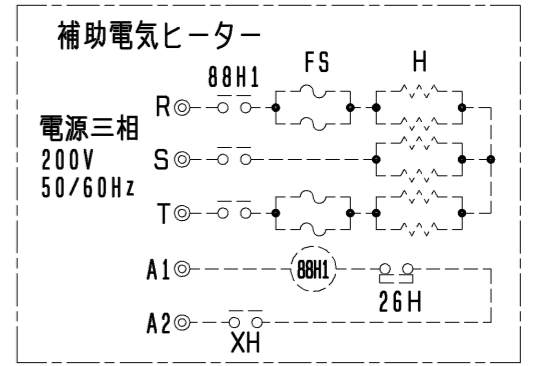
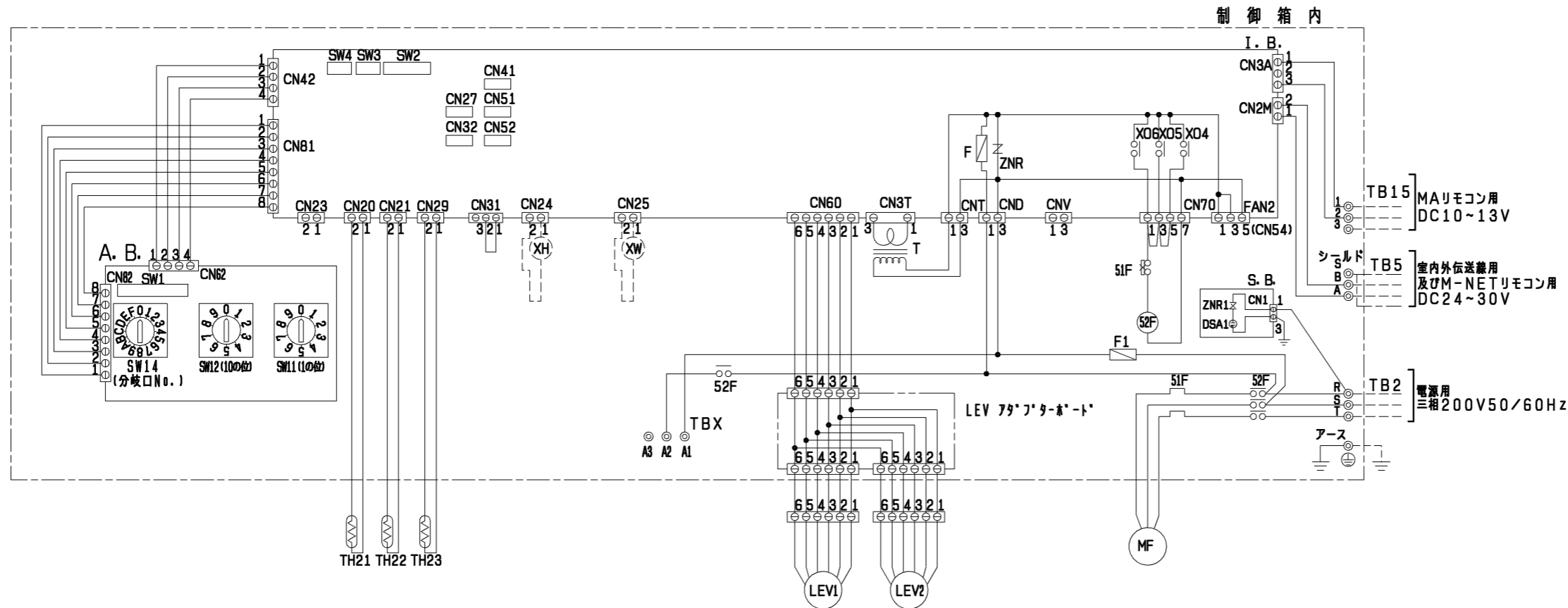
NO.	名称	NO.	名称
1	冷媒配管<ガス>.....φL ㊦付	6	室内外連絡穴, 伝送線穴.....φ27
2	冷媒配管<液>.....φ9.52 ㊦付	7	アース端子(制御箱内に設置).....5㉿
3	ドレン穴.....1B	8	基礎ボルト穴.....4-φ12
4	装置電源穴.....φ43	9	透湿膜加湿器配管穴.....φ52
5	電線穴.....φ27		

- 注1. 伝送線と電圧200V以上の配線は必ず分けた経路としてください。  
 2. 設置する部屋の気密性が高い場合、室内が負圧となり、部屋の扉が開かない等の問題が発生する場合がありますので、室内が負圧にならないような通気孔等を設けてください。  
 3. 左配管接続する場合、別売左配管部品が必要です。

	A	B	C	D	E	F	G	H	J	K	L
PFFY-P224DM-E	980	962	1042	1014	715	675	108	640	16	29.5	19.05
PFFY-P280DM-E	1200	1182	1262	1234	895	835	160	800	18	39.5	22.2

	作成日付 ISSUED	改定日付 REVISED	TITLE 床置ダクト形室内ユニット外形図 PFFY-P224, P280DM-E
DIM. mm	2003-10-06	2003-10-06	
SCALE NTS	三菱電機株式会社		DRW. NO. W656178
		REV.	PAGE 1/1

# PFFY-P224・P280DM-E形パッケージエアコン電気配線図



記号説明 < > 内は別売部品です

記号	名称	記号	名称	記号	名称
MF	送風機用電動機	CN27	コネクター (ダンパー)	TH21	室温検出用サーミスター
I. B.	室内コントローラーボード	CN32	コネクター (遠方/手元切替入力、発停入力<レベル>)	TH22	配管温度検出用サーミスター (液)
A. B.	アドレスキパン	CN41	コネクター (HA端子、発停入力<パルス>)	TH23	配管温度検出用サーミスター (ガス)
TB2	電源端子台	CN51	コネクター (発停入力<パルス>)	SW11 (A. B.)	スイッチ (アドレス設定用 1の位)
TB5	伝送端子台	CN52	コネクター (運転モード出力、サーモ状態出力) (デマンド入力<レベル>)	SW12 (A. B.)	スイッチ (アドレス設定用 10の位)
TB15	MAリモコン用端子台			SW14 (A. B.)	スイッチ (分岐口No.、ペアNo. 設定用)
F	ヒューズ < 6 A >	CN24	コネクター (ヒーター用)	SW2 (I. B.)	スイッチ (能力設定)
ZNR	バリスター	CN25	コネクター (加湿器)	SW3 (I. B.)	スイッチ (機能切換)
T	電源トランス	<XW>	補助継電器 (加湿用)	SW4 (I. B.)	スイッチ (機能設定)
LEV1, LEV2	電子式リニア膨張弁	<SV>	電磁弁 (加湿給水用)	<33P>	フロートスイッチ (給水用)
<XH>	補助継電器 (ヒーター)	<H>	補助電気ヒーター	XO4~XO6	補助継電器
52F	補助継電器 (送風機用)	<88H1>	電磁接触器 (ヒーター用)	TBX	別売接続用端子台
51F	熱動過電流継電器	<FS>	温度ヒューズ	S. B.	D S A 基板
F1	ヒューズ<10A>	<26H>	過昇防止サーモ (ヒーター用)		
<23HS>	湿度調節器 (現地御手配)				

注1. 図中破線部分は別売部品の回路及び、現地工事区分を示します。

- 湿度調節器 (23HS) を使用しない場合は、端子台のA1とA3を短絡してください。
- 51F (熱動過電流継電器) により異常停止した場合は異常を取り除いた後手動で51Fをリセットしてください。
- ◎印は端子台、⊖印はコネクターを示します。

	作成日付 ISSUED	改定日付 REVISED	TITLE	
	03-10-06	08-08-21	PFFY-P224, P280DM-E 床置ダクト形室内ユニット電気配線図	
DIM. mm	03-10-06	08-08-21	DRW. NO.	REV.
SCALE NTS	三菱電機株式会社		W656180	B
			PAGE	1/1