

パッケージエアコン 室内ユニット仕様書 (床置露出形・新冷媒シリーズ)						
形名	PFFY-P280DM-G		台数		記号	
電 源			三相 200V / 60Hz			
能 力			冷 房		暖 房	
kW			28.0		31.5	
空気条件	室内側	乾球温度/湿球温度	27 / 19		20 / -	
	室外側	乾球温度/湿球温度	35 / -		7 / 6	
電気特性	消 費 電 力		kW		0.81	
	運 転 電 流		A		3.28	
リモコン温度設定範囲			19 ~ 30		17 ~ 28	
風 向 調 節			上下方向			
送風機	形 式 × 個 数		シロッコファン × 2			
	風 量		m ³ / min		90	
	機 外 静 圧		Pa		30	
	電 動 機 出 力		kW		1.5	
外 装			マンセル5Y 8/1			
外形寸法	本 体 (H×W×D)		mm		1748 × 1200 × 485	
	パ ネ ル (H×W×D)		mm		-	
熱 交 換 器 形 式			クロスフィン			
エ ア フ ィ ル タ ー			合成繊維不織布フィルター			
防 音 ・ 断 熱 材			フェルト、発泡ポリエチレン			
冷媒配管サイズ		液/ガス	mm		9.52 / 22.2	
ドレン配管サイズ		mm	1 B オネジ接続 (34鋼管)			
運転音		dB	55			
質 量		kg	148			
機外配線	最 小 電 線 太 さ		1.6mm			
	配 線 用 遮 断 器		15A			
構成部品	運転調節装置 (別売)		MAリモコン (自動アドレス設定可能)			
			M-NETリモコン			
	化粧パネル (別売)		-			
その他の取付品	プレナム：プレナムの機外静圧は30Paです。標準仕様のプリーのままご使用ください。 (50Hz地区の場合は、下記の特記事項に示すモータープリー径の調整が必要です。)					
	加湿器 (内蔵タイプ)：加湿能力 4.1ℓ/h (透湿膜式) 静風圧変更部品					
付属品	据付工事説明書・取扱説明書・現地配管接続用配管					
標準外仕様等	50Hz地区の場合、モータープリー径(可変プリー)をφ140(出荷時はφ116.7)に調整した値を示します。					
注意事項	<ol style="list-style-type: none"> 1. 冷暖房能力はJIS B 8615-2の空気条件で運転した場合の最大能力です。 2. 実際の冷暖房能力特性は内・外ユニットの組合せにより変わりますので技術資料をご覧ください。 3. 運転音は無響室でのデータです。(騒音計 A特性値) 4. 室内ユニット周囲空気が露点温度23 以上で長時間運転されると、室内ユニットの結露水が垂れて水漏れに至るおそれがあります。 5. 本製品を長く安心してお使い頂くためには定期的な保守・点検が必要です。 各部品の点検、保全周期については日本冷凍空調工業会発行のガイドラインを参考にしてください。 					



三菱電機株式会社

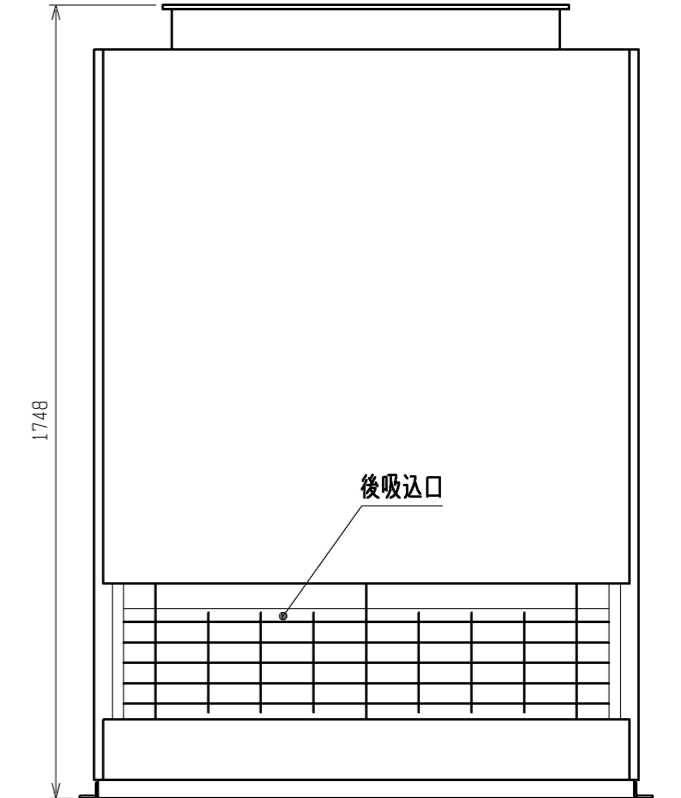
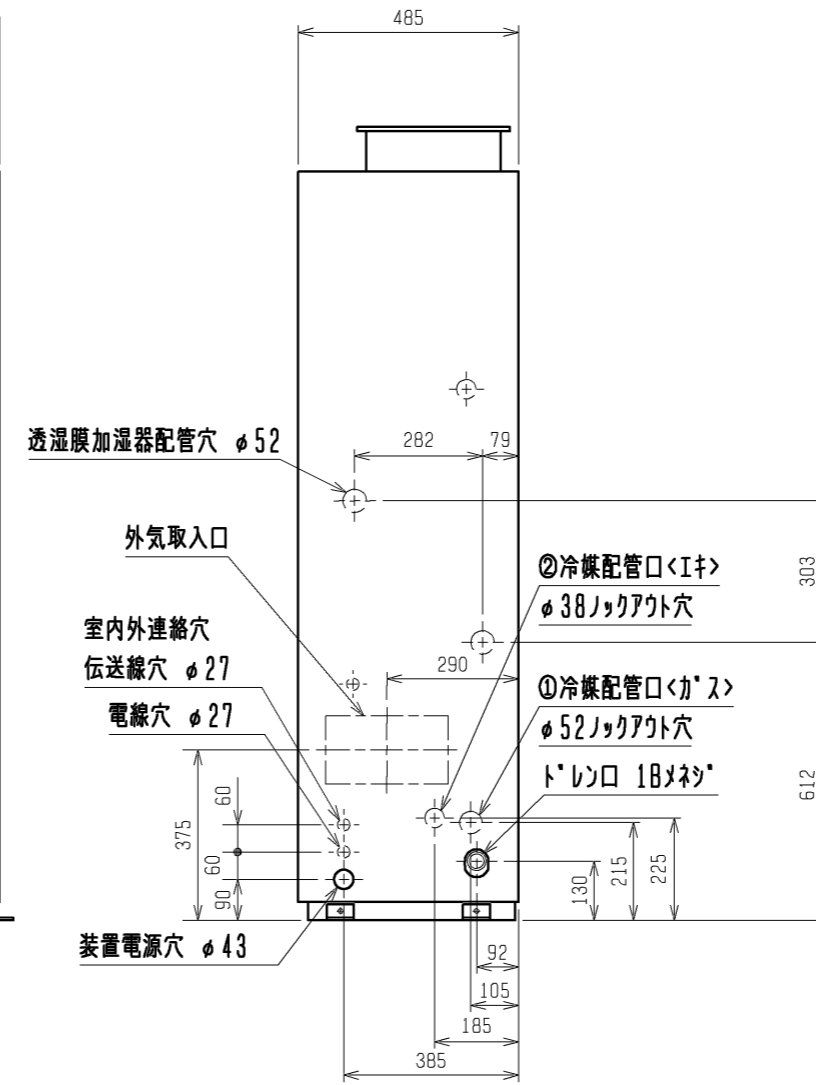
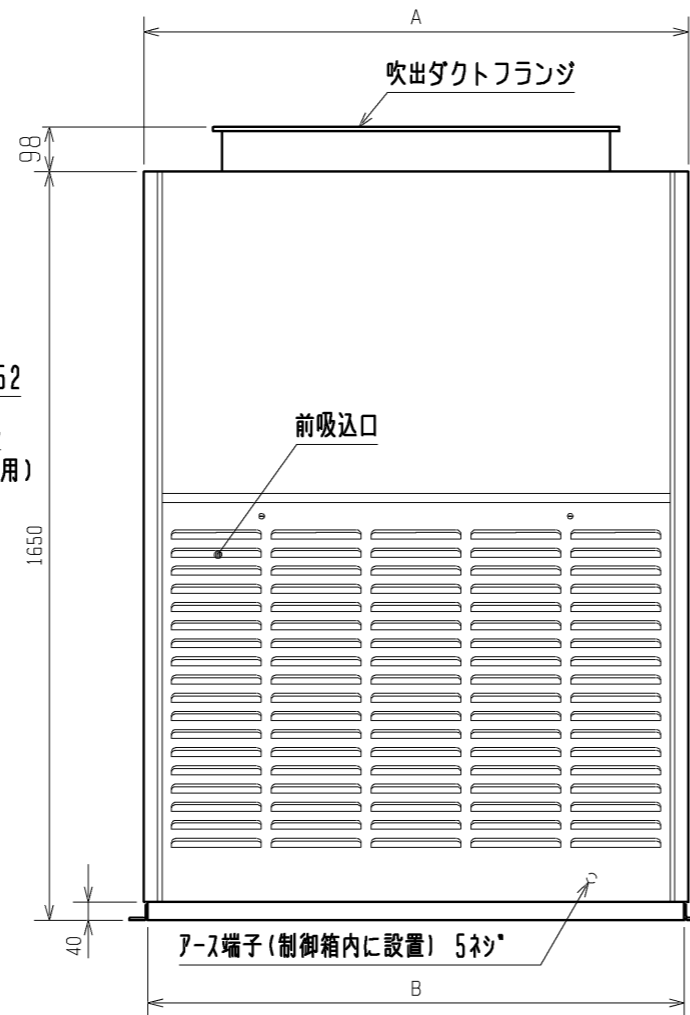
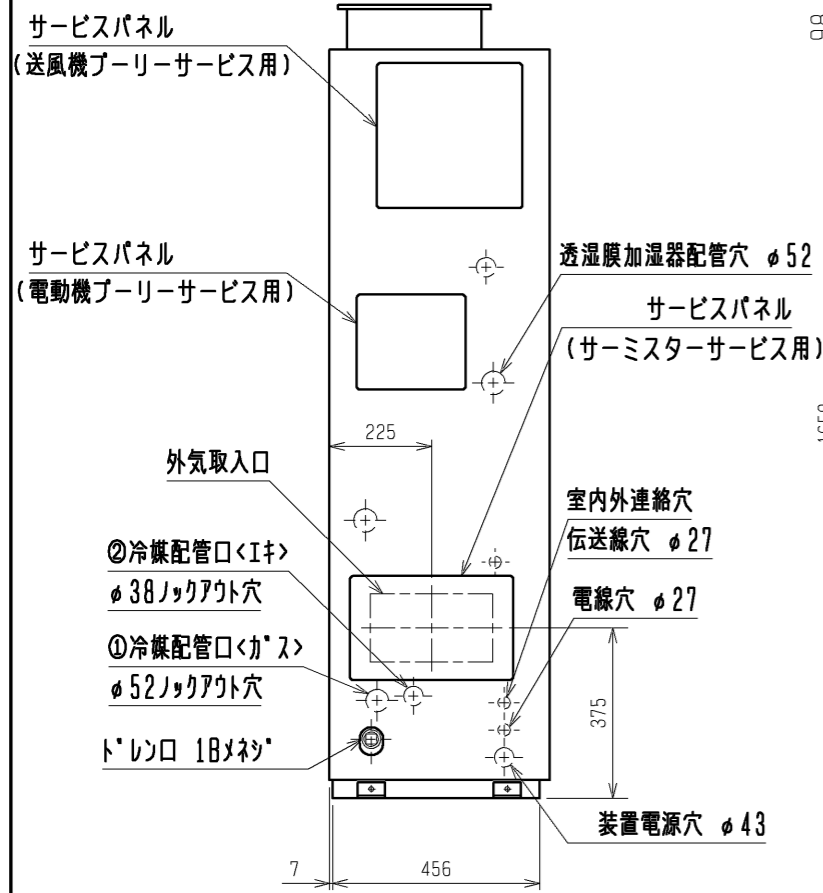
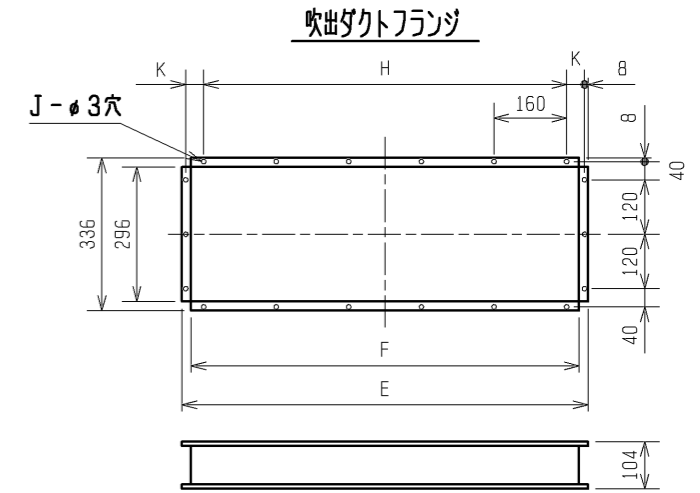
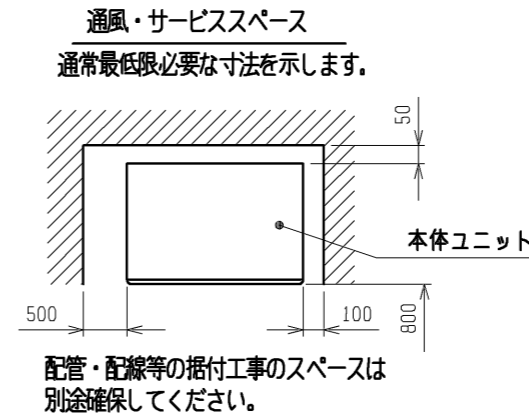
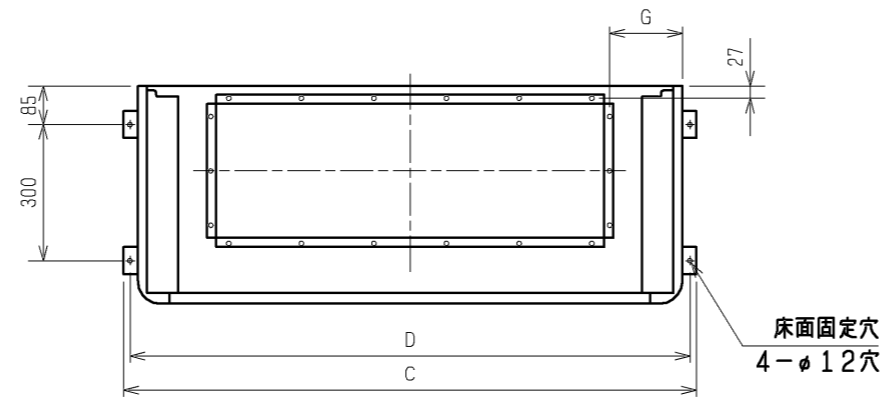
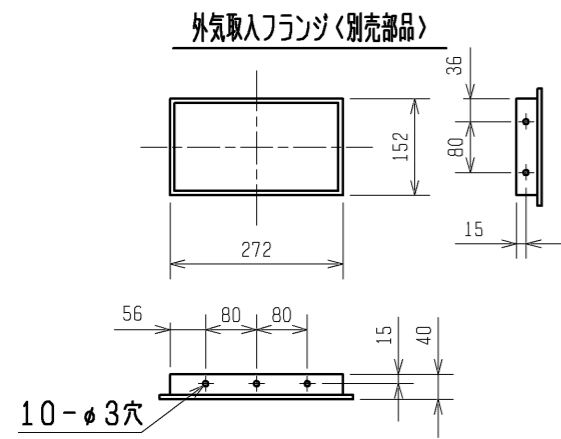
作成日

10-9-14

仕様書番号

WYNC1-1972-6

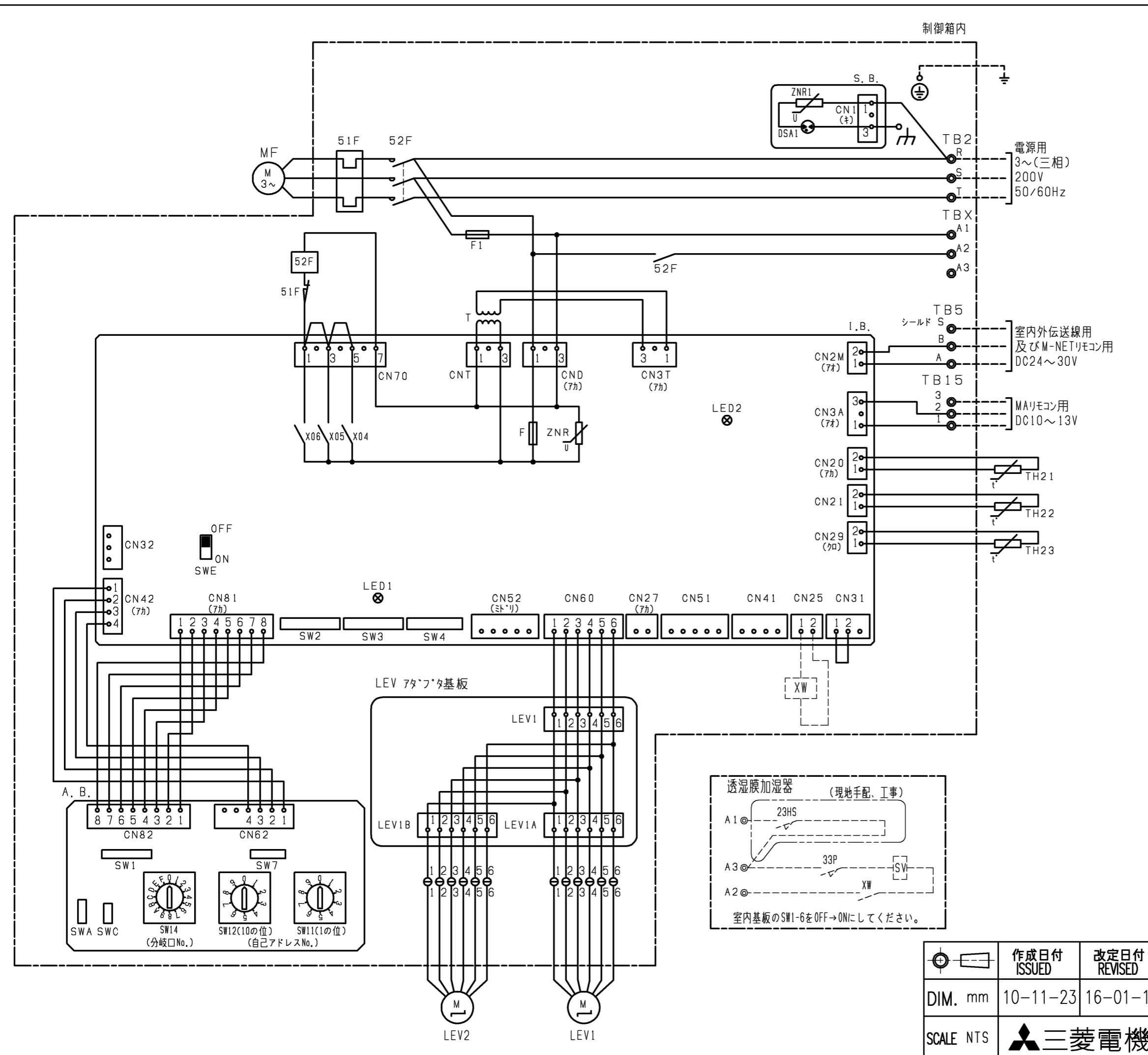
副番



機種	A	B	C	D	E	F	G	H	J	K	① ガス配管サイズ	② エキ配管サイズ	機種
PFFY-P224DM-G	980	962	1042	1014	715	675	108	640	16	29.5	φ19.05 □ウ付接続	φ9.52 □ウ付接続	P224
PFFY-P280DM-G	1200	1182	1262	1234	895	835	160	800	18	39.5	φ22.2 □ウ付接続	φ9.52 □ウ付接続	P280

- 注1. 伝送線と電圧200V以上の配線は必ず分けた経路としてください。
 2. 設置する部屋の気密性が高い場合、室内が負圧となり、部屋の扉が開かない等の問題が発生する場合がありますので、室内が負圧にならないような通気孔等を設けてください。
 3. 左配管接続する場合、別売左配管部品が必要です。

	作成日付 ISSUED	改定日付 REVISED	TITLE 床置ダクト形室内ユニット外形図 PFFY-P224, P280DM-G
DIM. mm	10-11-11		
SCALE NTS	三菱電機株式会社		DRW. NO. WKD94G858
		REV.	PAGE 1/1



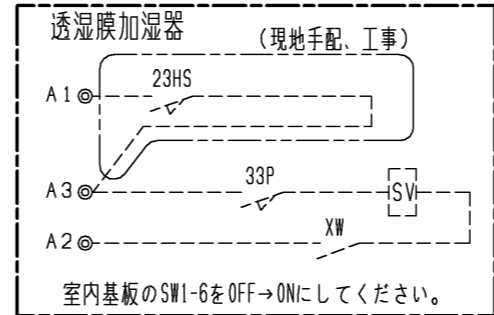
室内ユニット記号説明

記号	名称
I. B.	室内コントローラ基板
F	ヒューズ<6A>
ZNR	ハリスタ
CN25	コネクタ(別売:加湿器用)
CN27	コネクタ(タンパ)
CN32	コネクタ(遠方/手元切換入力, 発停入力<ハルス>)
CN41	コネクタ(HA端子, 発停入力<ハルス>)
CN51	コネクタ(運転状態, 異常状態出力, 発停入力<ハルス>)
CN52	コネクタ(運転モード, サモ状態出力, テマント入力<ハルス>)
SWE	コネクタ(送風機試運転用)
SW2	スイッチ(能力設定)
SW3	スイッチ(機能切換2)
SW4	スイッチ(機種設定)
X04~X06	補助継電器(送風機運転)
A. B.	アレス基板
SWA	スイッチ(オフ・ション設定)
SWC	スイッチ(オフ・ション設定)
SW1	スイッチ(機能切換1)
SW7	スイッチ(機種設定)
SW11	スイッチ(アレス設定用 1の位)
SW12	スイッチ(アレス設定用 10の位)
SW14	スイッチ(分岐口No. 設定用)
S. B.	DSA基板
ZNR1	アレスタ
DSA1	アレスタ
MF	送風機用電動機
51F	熱動過電流継電器
52F	補助継電器(送風機用)
LEV1, LEV2	電子式リアリ膨張弁
T	電源トランス
TB2	電源端子盤
TB5	室内外伝送線用及びM-NETリモコン用端子盤
TB15	MAリモコン用端子盤
TH21	サーミスタ(室内温度検知用)
TH22	サーミスタ(液管温度検知用)
TH23	サーミスタ(ガス管温度検知用)
F1	ヒューズ<10A>
透湿膜加湿器	(別売)
XW	補助継電器
SV	電磁弁(加湿給水用)
23HS	湿度調節器(現地御手配)
33P	フロートスイッチ(給水用)

室内基板サービス用LEDの動作説明

記号	正常時のLED動作
LED1	主電源(室内機200V)印加時→点灯
LED2	MAリモコン給電時→点灯

- 注1. 記号説明
- (太破線): 現地配線 / - - - (細破線): 別売部品
 - ⊖: コネクタ / ⊕: 端子盤
 - 湿度調節器(23HS)を使用しない場合は、端子盤のA1とA3を短絡してください。
 - 51F(熱動過電流継電器)により異常停止した場合は異常を取り除いた後手動で51Fをリセットしてください。



	作成日付 ISSUED	改定日付 REVISED	TITLE PFFY-P224・P280DM-G, PFFY-P224・P280DMG1 PFFY-P224・P280DMG3 PFFY-P224・P280DMG4 床置ダクト形室内ユニット電気配線図
DIM. mm	10-11-23	16-01-18	
SCALE NTS	三菱電機株式会社		DRW.NO. W KD94G898
	REV. D	PAGE 1/1	