

パッケージエアコン 室内ユニット仕様書 (床置露出形 新冷媒シリーズ)				補助電気ヒータ組込	
形名	PFFY-P450DM-C	台数		記号	

能力			冷房	暖房
kW			45.0	50.0
空気条件	室内側	乾球温度/湿球温度	27°C/19°C	20°C/-
	室外側	乾球温度/湿球温度	35°C/-	7°C/6°C
電源			三相 200V 50/60Hz	
電気特性	消費電力	kW	1.65/1.70	1.65<10.05>/1.70<10.1>
	運転電流	A	6.2/6.1	6.2<30.45>/6.1<30.35>
リモコン温度設定範囲		°C	19~30	17~28
風向調節		上下左右	-	
送風機	形式×個数		シロッコファン×2	
	風量	m ³ /min	140	
	機外静圧	Pa	50/170	
	電動機出力	kW	2.2	
外装			マンセル3.4Y 7.7/0.8	
外形寸法	本体 (H×W×D)	mm	1899×1200×635	
	パネル (H×W×D)	mm	-	
熱交換器形式			クロスフィン	
エアフィルター			合成繊維不織布フィルタ	
防音・断熱材			グラスウール	
冷媒配管サイズ	液/ガス	φ mm	15.88/31.75	
ドレン配管サイズ		φ mm	1 1/4Bオネジ接続 (φ42.7鋼管)	
運転音		dB (A)	55/57	
質量		kg	256	
機外配線	最小電線太さ		1.6mm	
	配線用遮断器		30A	
構成部品	運転調節装置 (別売)		MAリモコン (自動アドレス設定可能)	
			M-NETリモコン	
	化粧パネル (別売)		-	
その他の取付可能主要別売部品			プレナム : (プレナム使用時は静圧変更が必要です。) 静風圧変更部品	
付属品			据付説明書・取扱説明書・断熱パイプ	
特記事項, 標準外仕様等		組込部品	補助電気ヒータ : 三相 200V 8.4kW 上記電気特性で<>値はヒータ作動時の値です。	
注意事項	1. 冷暖房能力は JIS B 8616 条件、冷媒配管相当長 5m で運転した場合の最大能力です。 2. 実際の能力特性は内・外機の組合せにより変わりますので技術資料をご覧ください。 3. 運転音は JIS B 8616 条件による無響室でのデータです。(騒音計 Aスケール値) 4. 本製品を長く安心してお使い頂く為には定期的な保守・点検が必要です。各部品の点検、保全周期については日本冷凍空調工業会発行のガイドラインを参考にしてください。			

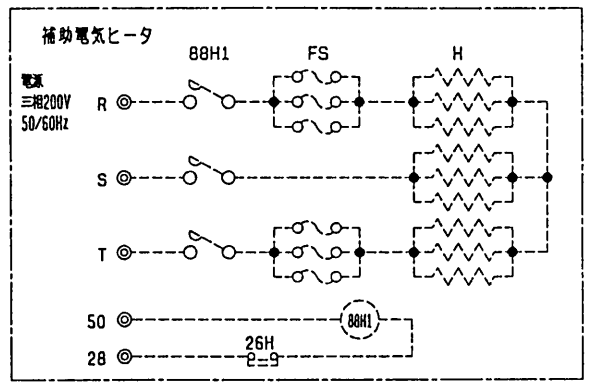
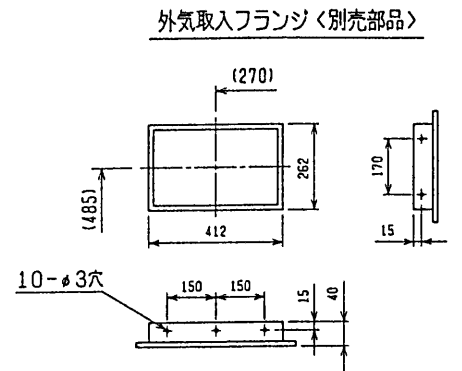
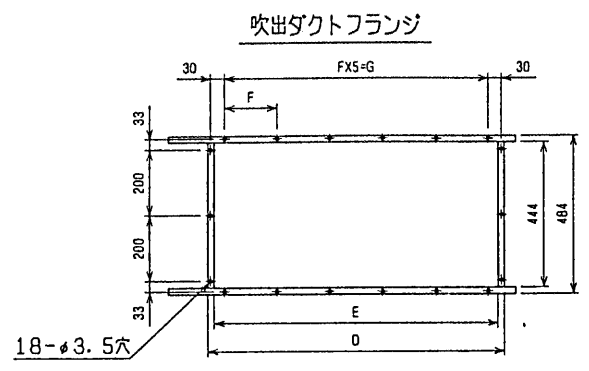
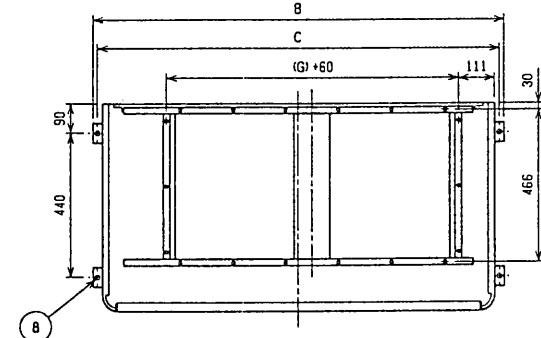
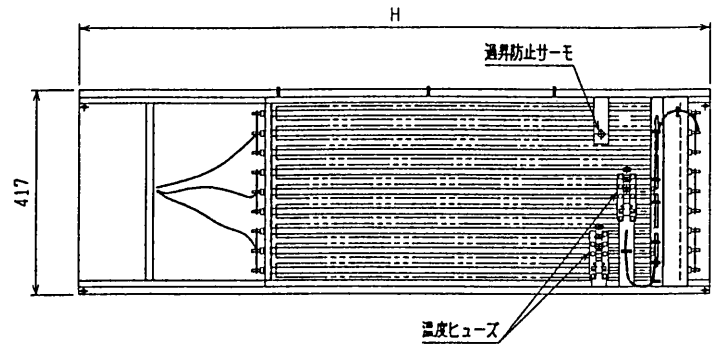
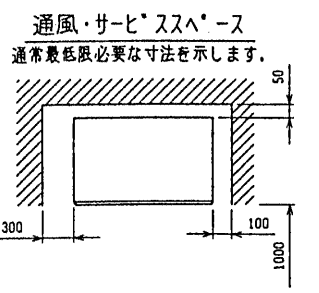
パッケージエアコン 室内ユニット仕様書		形名	PFFY-P450DM-C		台数	
三菱電機株式会社	作成日	00-4-25	仕様書番号	MEN31-370	副番	記号

作成	有本(麻), 岡村, 石川	改定		改定	
検認	石川	00-4			

改定		改定		改定	
----	--	----	--	----	--

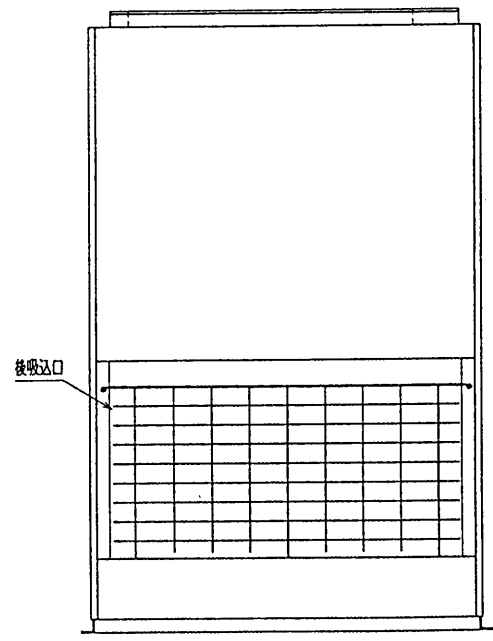
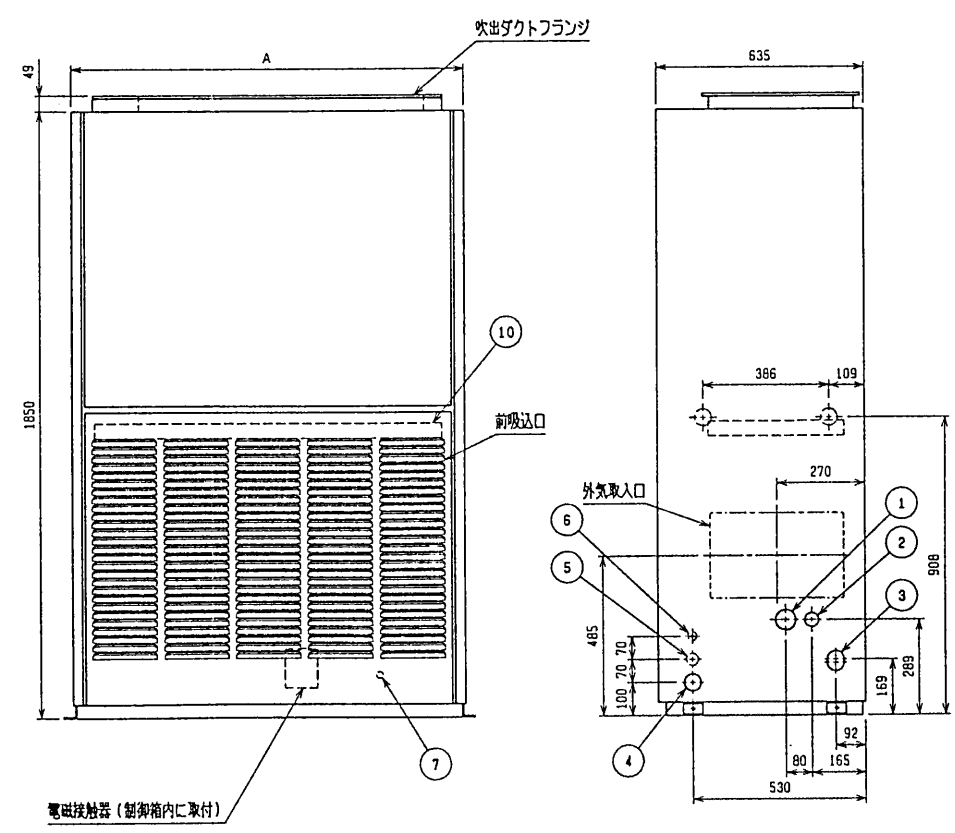
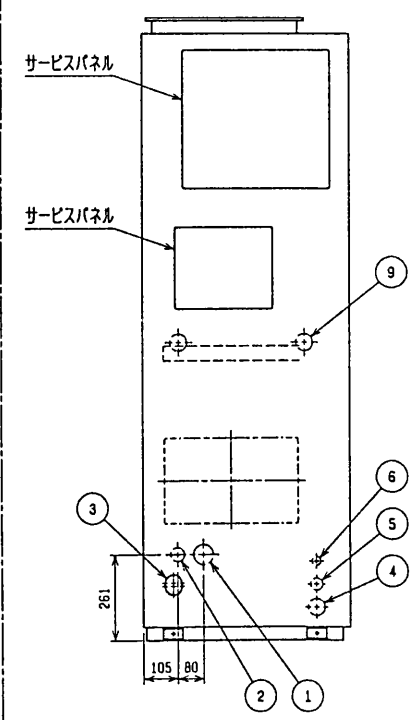
	A	B	C	D	E	F	G
PFFY-J(P)450DM-C	1200	1258	1230	911.5	871.5	166.5	832.5
PFFY-J(P)560DM-C	1420	1478	1450	1131.5	1091.5	210.5	1052.5

NO.	名称	NO.	名称
1	冷媒配管<ガス>.....φ31.75 0-付	6	室内外連絡穴(制御線).....φ27
2	冷媒配管<液>.....φ15.88 0-付	7	アース端子.....5ヶ所
3	ドレン穴.....1 1/4B	8	基礎ボルト穴.....4-φ12
4	装置電源穴.....φ52	9	加温器配管穴.....φ52
5	電線穴(200V線).....φ37	10	電気ヒータ



H---ヒータ
88H1-電磁接触器
26H-過昇防止サーモ
FS--温度ヒューズ

電気ヒータ	
形名	J(P)450用 PAC-CJ07EH
容量	8.4kW
H(換気寸法)	1060
保護装置	過昇防止サーモ(70C OFF 50C ON) 温度ヒューズ(110C遮断)
形式	フィン付シーズヒータ(SUS)



電磁接触器(制御箱内に取付)

CHANGE	電気ヒータ組込		MITSUBISHI ELECTRIC CORPORATION		床置ダクト形室内ユニット外形図 PFFY-J(P)450,560DM-C	
	DIM. IN mm	作成日付 DATE	00-04-25	承認 APPROVED		
	尺度 SCALE	作成 DRAWN	有本(麻)	検査 CHECKED	USER P	FILE A001
	1 NTS	設計 DESIGNED	岡本	中村	W268526	
						PAGE 1