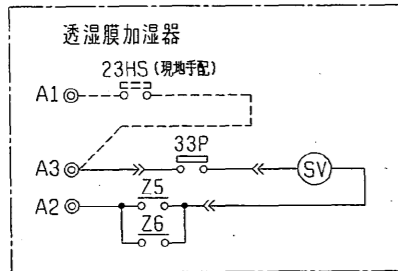


形名	適用機種	加湿エレメント 個数	L
PAC-CE34TF	PFFY-P4500M-E1	2	458
PAC-CE35TF	PFFY-P5600M-E1	2	568

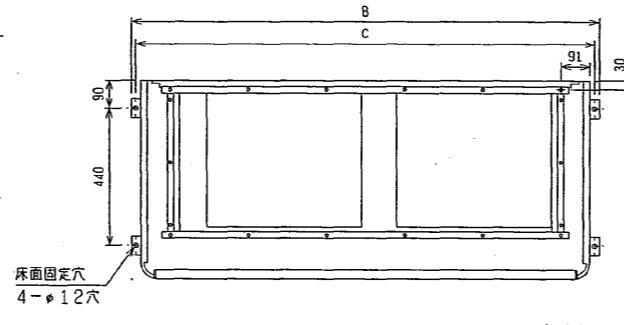
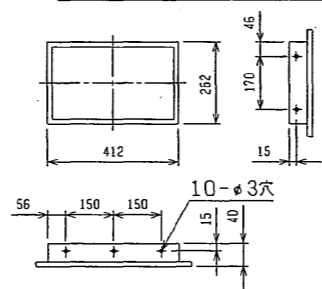


23HS.....湿度調節器 (現地手配)
 33P.....フロートスイッチ (給水用)
 SV.....電磁弁 (加湿給水用)
 Z5, Z6.....補助電器

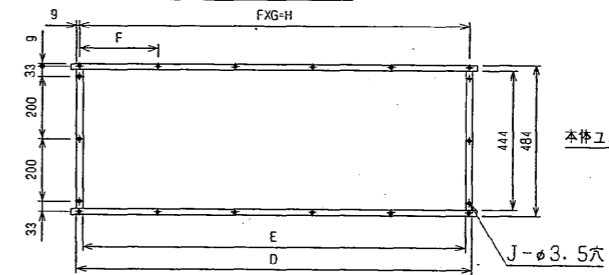
- 注1. ---は現地手配・工事区分を示します。
 ---は別売部品に付属されていますので配線接続してください。
 2. 23HS (湿度調節器) を使用しない場合は、端子台のA1とA3を短絡してください。

透湿膜加湿器		
形名	P450用 PAC-CE34TF	P560用 PAC-CE35TF
加湿量	6.0kg/h	8.6kg/h
消費電力	7/6W (50/60Hz)	
水圧	4.9~686kPa	
メンテナンス	本エレメントに関しては軟水装置の設置は不要です。 加湿器の寿命は一般の上水で5年です。加湿能力の低下やエレメントからの水洩れが確認されたら交換してください。	

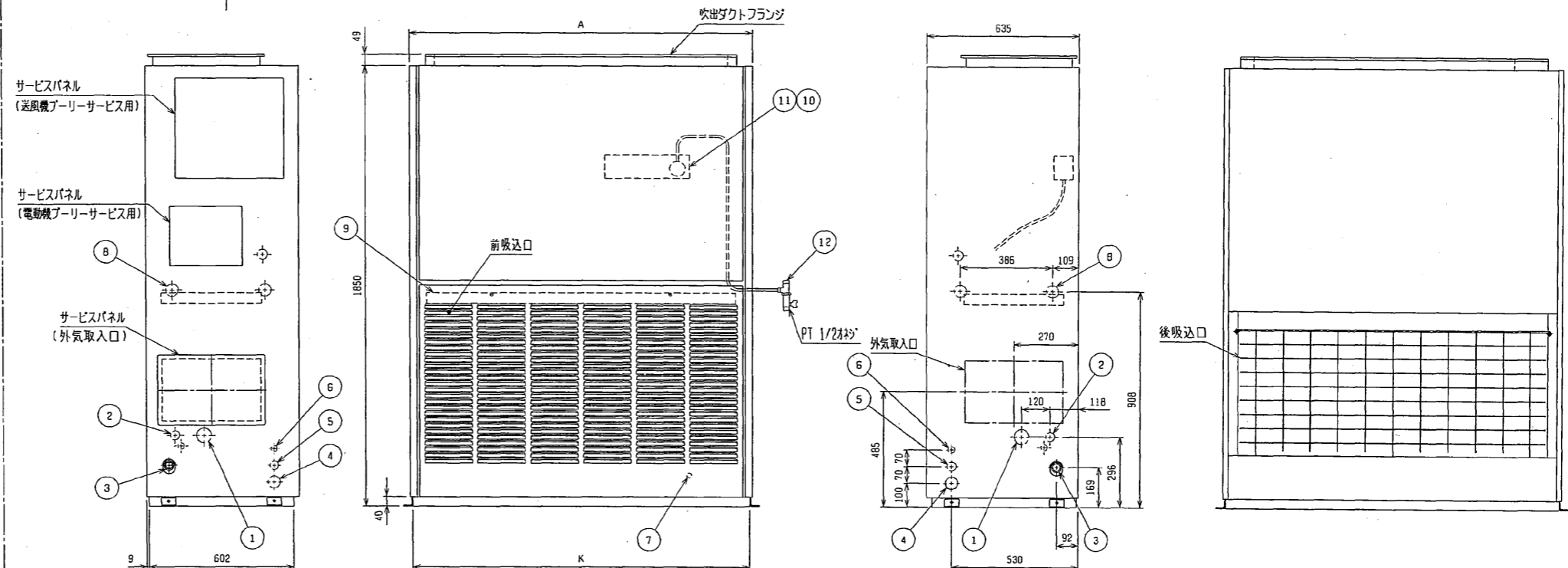
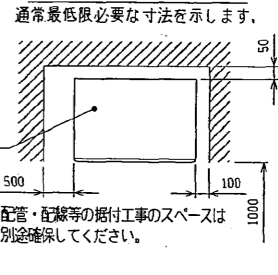
外気取入フランジ<別売部品>



吹出ダクトフランジ



通風・サービススペース



NO.	名称	NO.	名称	NO.	名称	NO.	名称
1	冷媒配管口<ガス>...φ62ノックアウト穴	4	装置電源穴.....φ52	7	アース端子 (制御箱内に設置) ...5ネジ	10	加湿器給水タンク
2	冷媒配管口<液>...φ37ノックアウト穴	5	電線穴.....φ37	8	透湿膜加湿器配管穴.....φ52	11	加湿器電磁弁
3	ドレン口.....1/4Bメネジ	6	室内外連絡線穴, 伝送線穴.....φ27	9	加湿エレメント	12	給水バルブセット

*1: R410A 室外ユニット
 *2: R407C 室外ユニット

	A	B	C	D	E	F	G	H	J	K	① ガス配管サイズ	② 液配管サイズ	
PFFY-P4500M-E1	1200	1258	1230	1046	1006	257	4	1028	16	1178	*1 φ28.58 ロウ付接続 *2 φ31.75 ロウ付接続	*1 φ12.7 ロウ付接続 *2 φ15.88 ロウ付接続	P450
PFFY-P5600M-E1	1420	1478	1450	1255	1215	247	5	1235	18	1398	*1 φ28.58 ロウ付接続 *2 φ38.1 ロウ付接続	*1 φ15.88 ロウ付接続 *2 φ15.88 ロウ付接続	P560

- 注1. 伝送線と電圧200V以上の配線は必ず分けた経路としてください。
 2. 設置する部屋の気密性が高い場合、室内が負圧となり、部屋の扉が開かない等の問題が発生する場合がありますので室内が負圧にならないような通気孔等を設けてください。
 3. 冷媒配管を左配管接続する場合、別売左配管部品が必要です。
 4. R407C室外ユニットの場合、配管サイズが異なりますので付属の異径継手を使用してください。
 5. 本図は加湿器右配管の場合を示します。左配管の場合は、反対側となります。

透湿膜加湿器組込

作成日付 ISSUED	改定日付 REVISED	TITLE
2005-02-28	2005-03-09	床置ダクト形室内ユニット外形図 PFFY-P450, P5600M-E1
SCALE NTS	三菱電機株式会社	DRW. NO. W276756
		REV. A
		PAGE 1/1