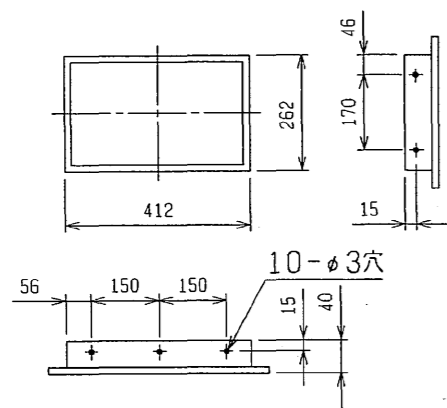
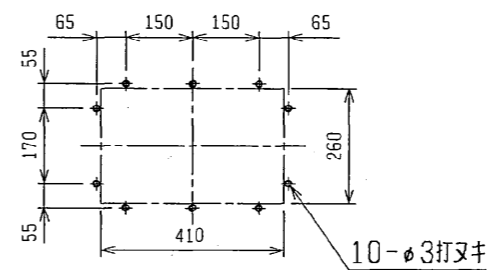


外気取入フランジ<別売部品>

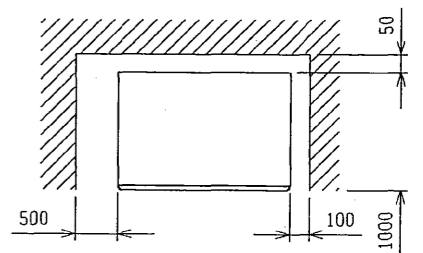


分ダクト穴詳細図

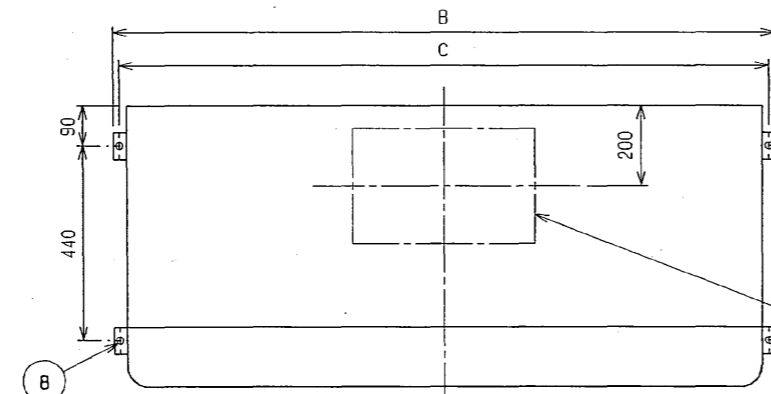


通風・サービススペース

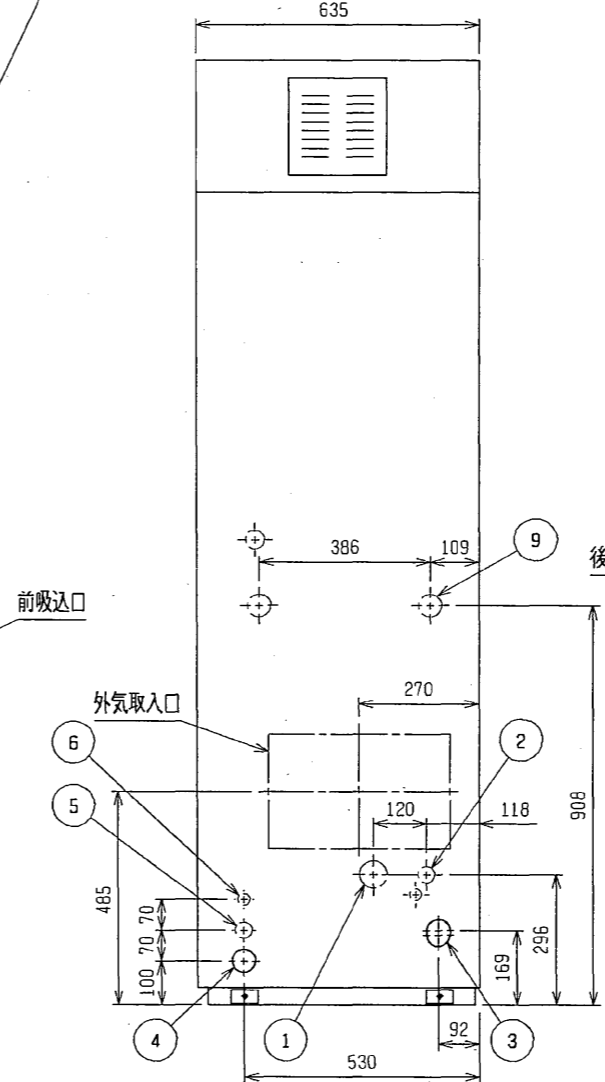
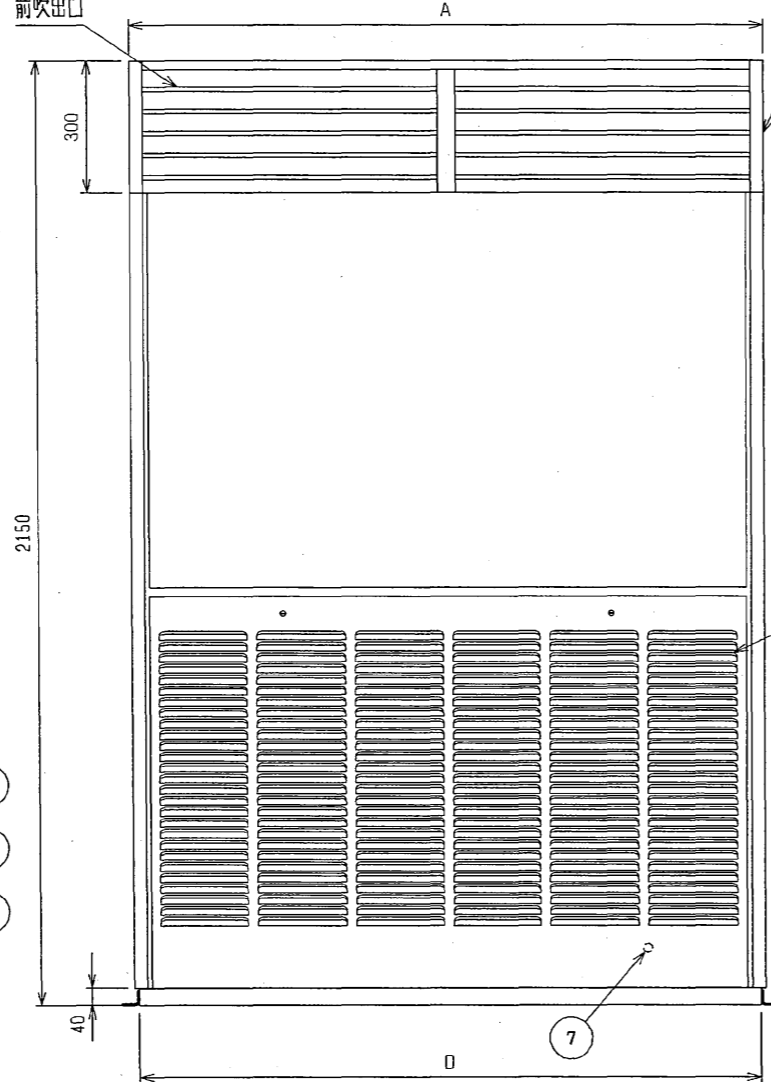
通常最低限必要な寸法を示します。



配管・配線等の据付工事のスペースは別途確保してください。



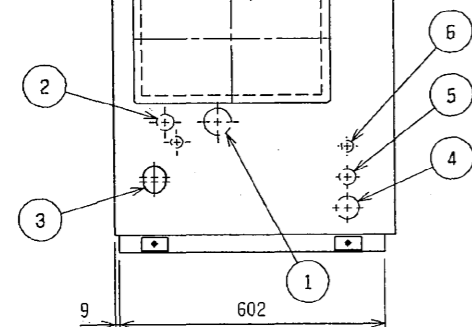
プレナム室<別売部品>
PAC-CG54・55PL



サービスパネル
(送風機)・リ・サービ*ス用)

サービスパネル
(電動機)・リ・サービ*ス用)

サービスパネル
(外気取入口)



NO.	名称	NO.	名称
1	冷媒配管<ガス>...φ28.58 ロウ付	6	室内外連絡穴, 伝送線穴...φ27
2	冷媒配管<液>...φE ロウ付	7	アース端子 (制御箱内に設置)...5社*
3	ドレン穴...1 1/4B	8	基礎ボルト穴...4-φ12
4	装置電源穴...φ52	9	透湿膜加湿器配管穴...φ52
5	電線穴...φ37		

注1. 伝送線と電圧200V以上の配線は必ず分けた経路としてください。
注2. 左配管接続する場合、別売左配管部品が必要です。

	A	B	C	D	E
PFFY-P450DM-E	1200	1258	1230	1178	12.7
PFFY-P560DM-E	1420	1478	1450	1398	15.88

プレナム組込

作成日付 ISSUED	改定日付 REVISED	TITLE
2003-10-20	2003-10-20	床置ダクト形室内ユニット外形図 PFFY-P450, P560DM-E
SCALE NTS	三菱電機株式会社	DRW. NO. W656191
		REV. PAGE 1/1