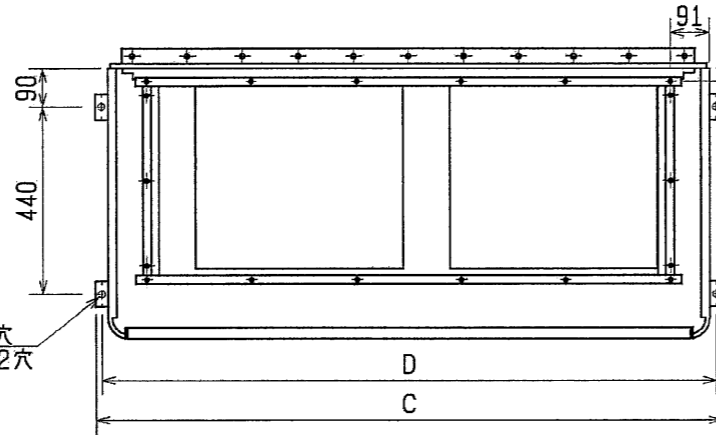
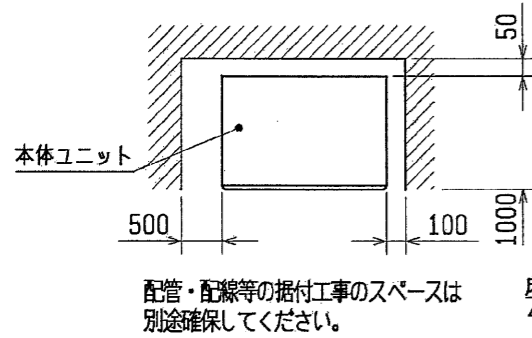
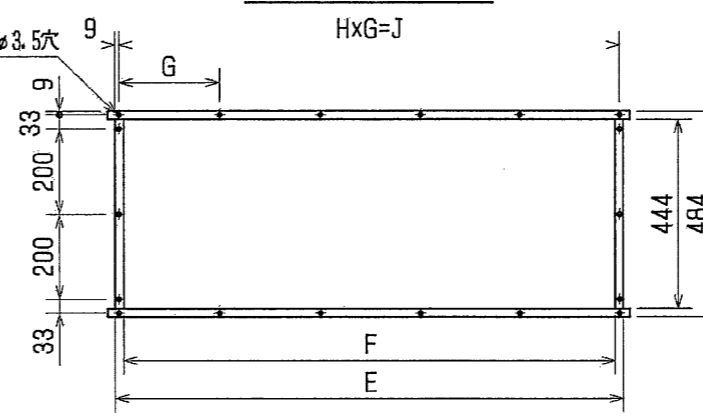


通風・サービススペース
通常最低限必要な寸法を示します。

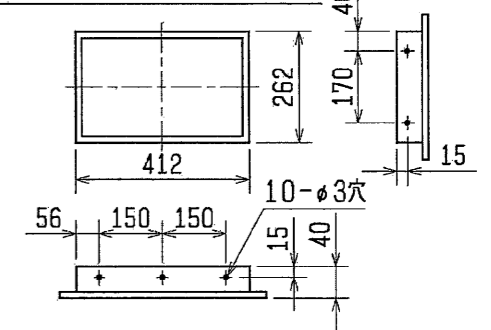


吹出ダクトフランジ



1. 伝送線と電圧200V以上の配線は必ず分けた経路としてください。
2. 設置する部屋の気密性が高い場合、室内が負圧となり、部屋の扉が開かない等の問題が発生する場合がありますので室内が負圧にならないような通気孔等を設けてください。
3. 左配管接続する場合、別売左配管部品が必要です。
4. R407C室外ユニットの場合、配管サイズが異なりますので付属の異径継手を使用してください。

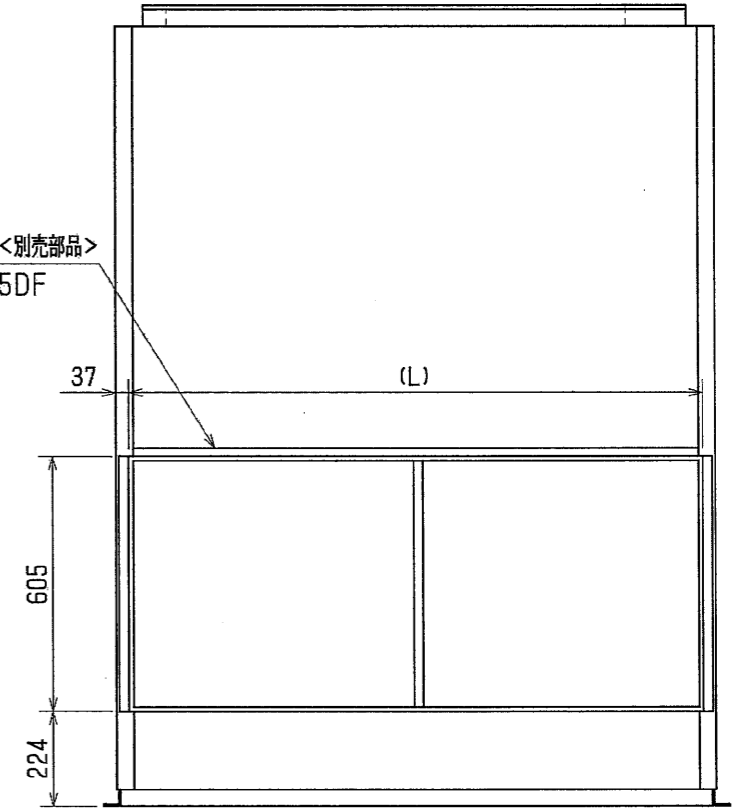
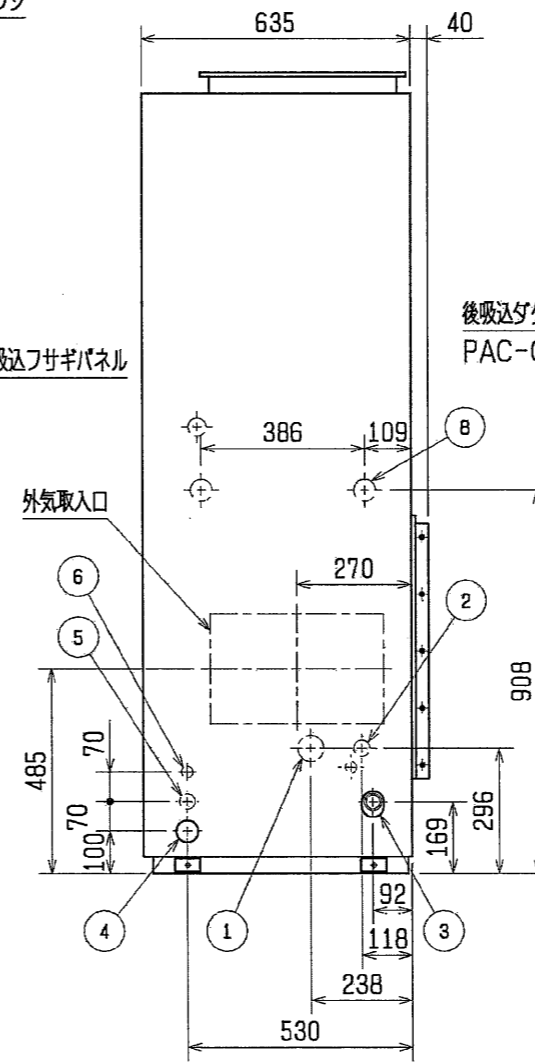
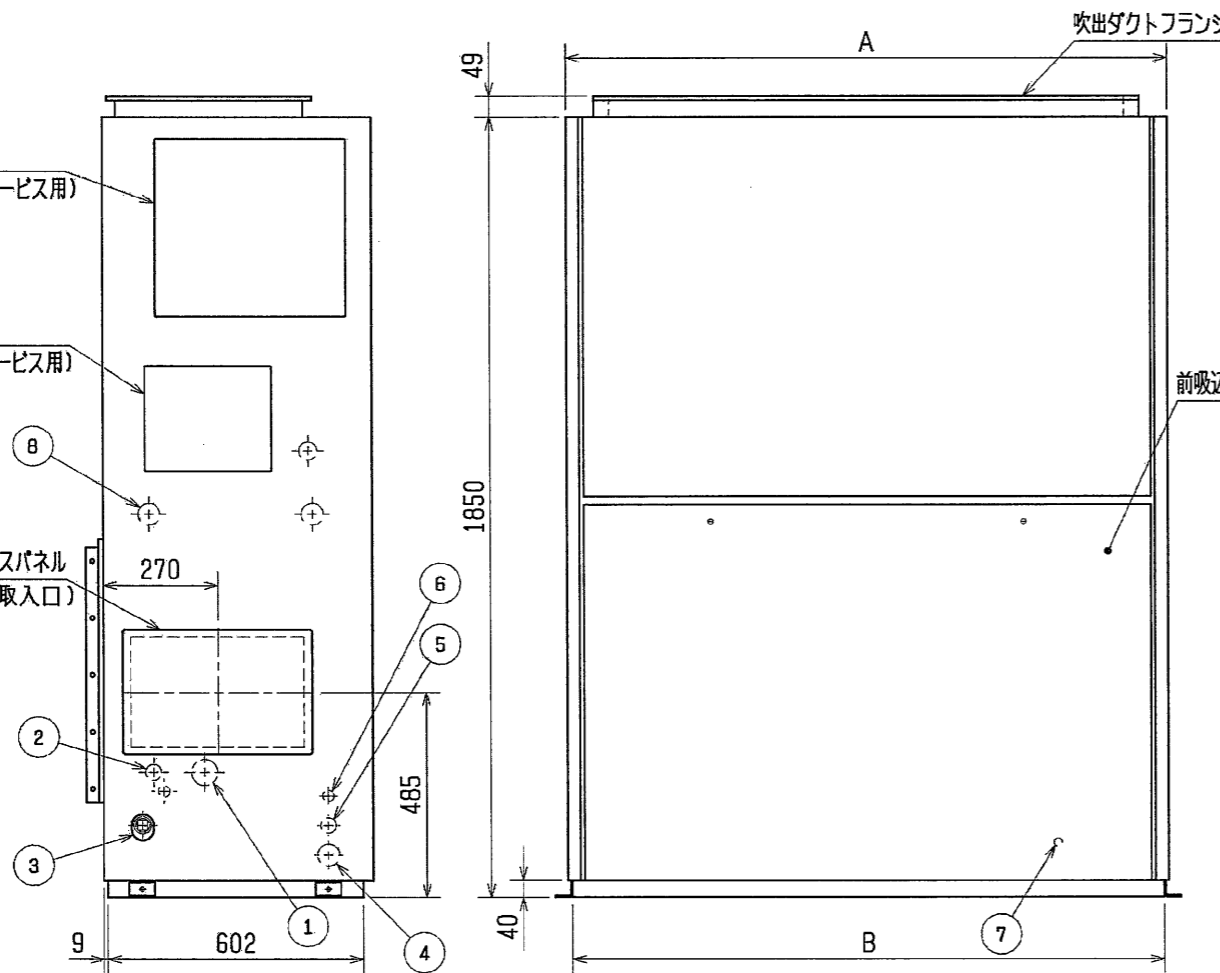
外気取入フランジ<別売部品>



サービスパネル
(送風機ブリーザーサービス用)

サービスパネル
(電動機ブリーザーサービス用)

サービスパネル
(外気取入口)



NO.	名称	NO.	名称
1	冷媒配管口<ガス>...φ62ノックアウト穴	5	電線穴...φ37
2	冷媒配管口<液>...φ37ノックアウト穴	6	室内外連絡穴, 伝送線穴...φ27
3	ドレン口...1 1/4Bメネジ	7	アース端子(制御箱内に設置)...5ネジ
4	装置電源穴...φ52	8	透湿膜加湿器配管穴...φ52

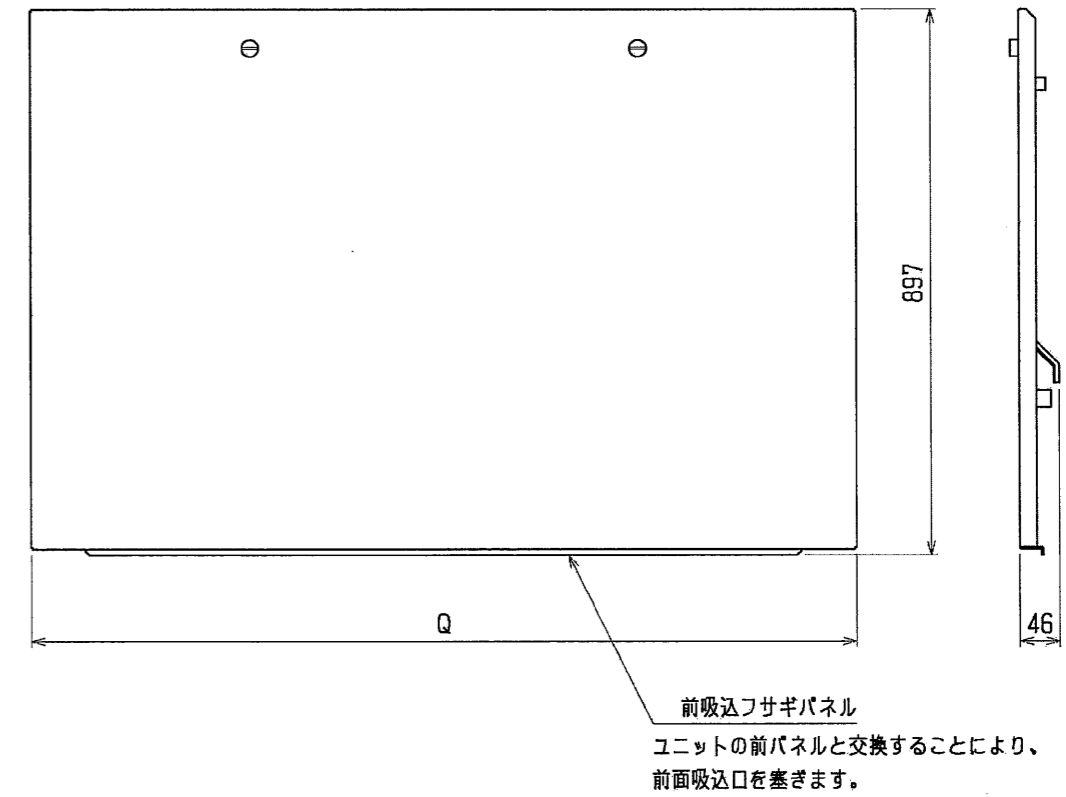
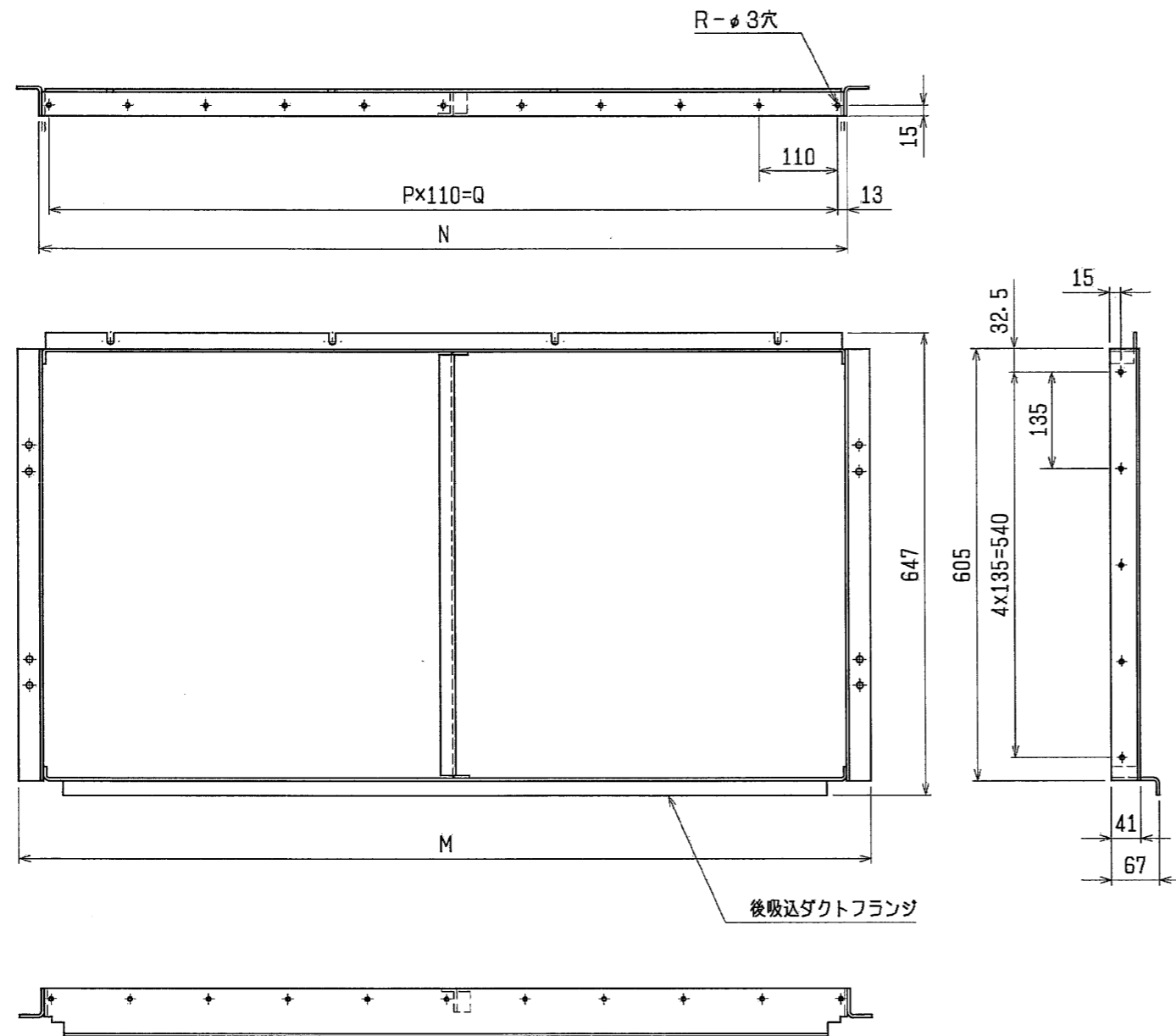
*1:R410A 室外ユニット
*2:R407C 室外ユニット

<後吸込ダクトフランジ組込仕様>

	A	B	C	D	E	F	G	H	J	K	L	① ガス配管サイズ	② 液配管サイズ	
PFFY-P450DM-E1	1200	1178	1258	1230	1046	1006	257	4	1028	16	1126	*1 φ28.58 ロウ付接続 *2 φ31.75 ロウ付接続	*1 φ12.7 ロウ付接続 *2 φ15.88 ロウ付接続	P450
PFFY-P560DM-E1	1420	1398	1478	1450	1255	1215	247	5	1235	18	1346	*1 φ28.58 ロウ付接続 *2 φ38.1 ロウ付接続	*1 φ15.88 ロウ付接続 *2 φ15.88 ロウ付接続	P560

DIN. mm	作成日付 ISSUED	改定日付 REVISED	TITLE 床置ダクト形室内ユニット外形図 PFFY-P450, P560DM-E1
	06-07-18		
SCALE NTS	三菱電機株式会社		DRW. NO. WKB94C104
		REV.	PAGE 1/2

後吸込ダクトフランジ 外形図



<後吸込ダクトフランジ組込仕様>

形名	適応機種	M	N	P	Q	R	前吸込フサギパネル 塗装色
PAC-CE74DF	PFFY-P450DM-E1	1186	1126	10	1100	32	マンセル5Y8/1
PAC-CE75DF	PFFY-P560DM-E1	1406	1346	12	1320	36	マンセル5Y8/1

	作成日付 ISSUED	改定日付 REVISED	TITLE 床置ダクト形室内ユニット外形図 PFFY-P450, P560DM-E1		
	DIM. mm	06-07-18			
SCALE NTS	三菱電機株式会社		DRW. NO. WKB94C104	REV.	PAGE 2 / 2