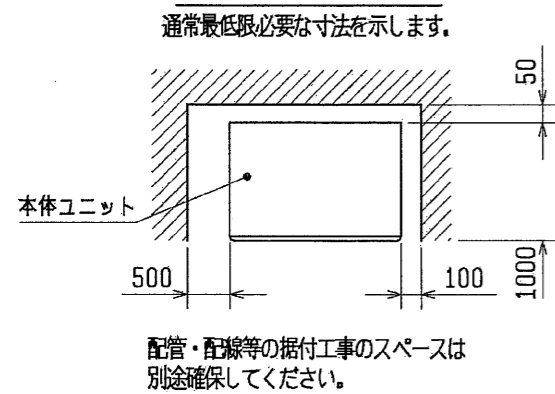
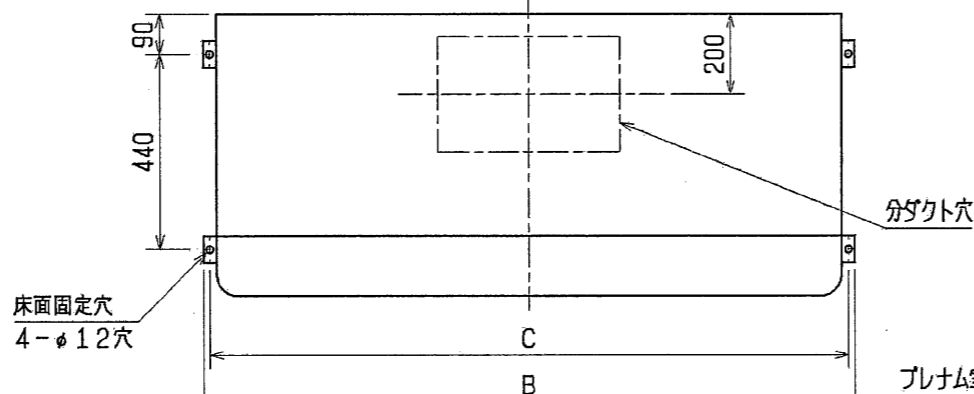


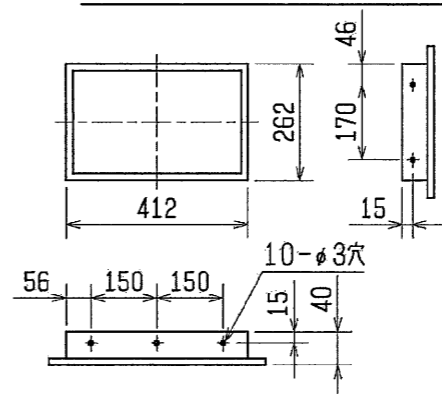
通風・サービススペース
通常最低限必要な寸法を示します。



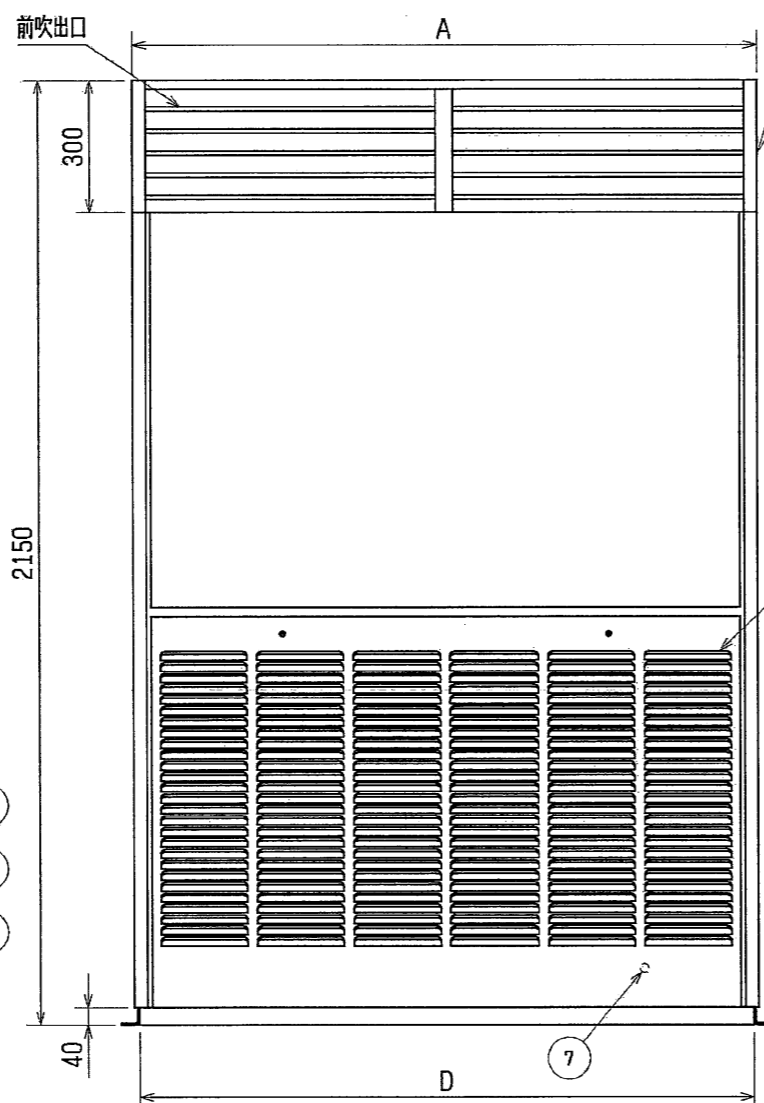
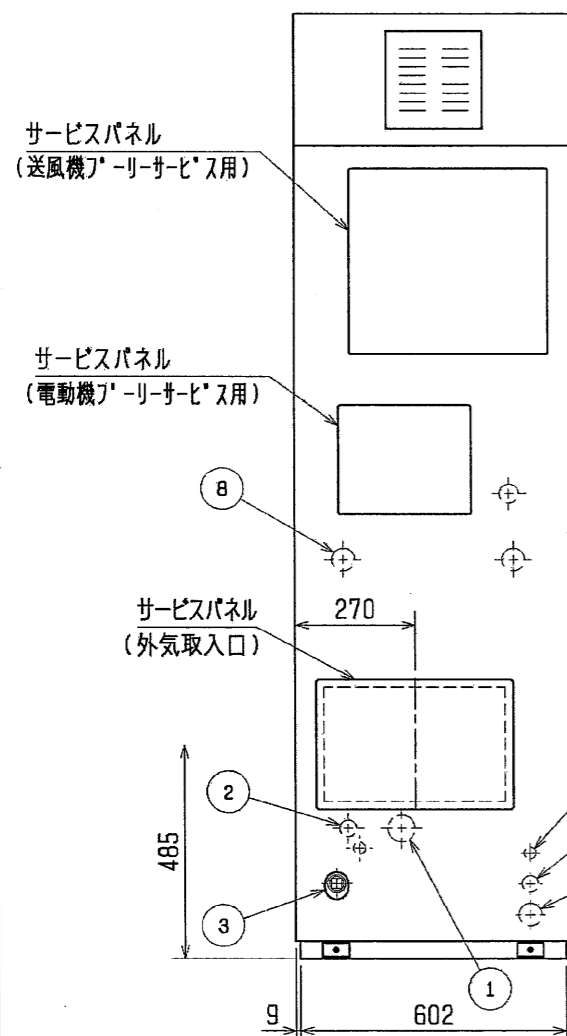
配管・配線等の据付工場のスペースは別途確保してください。



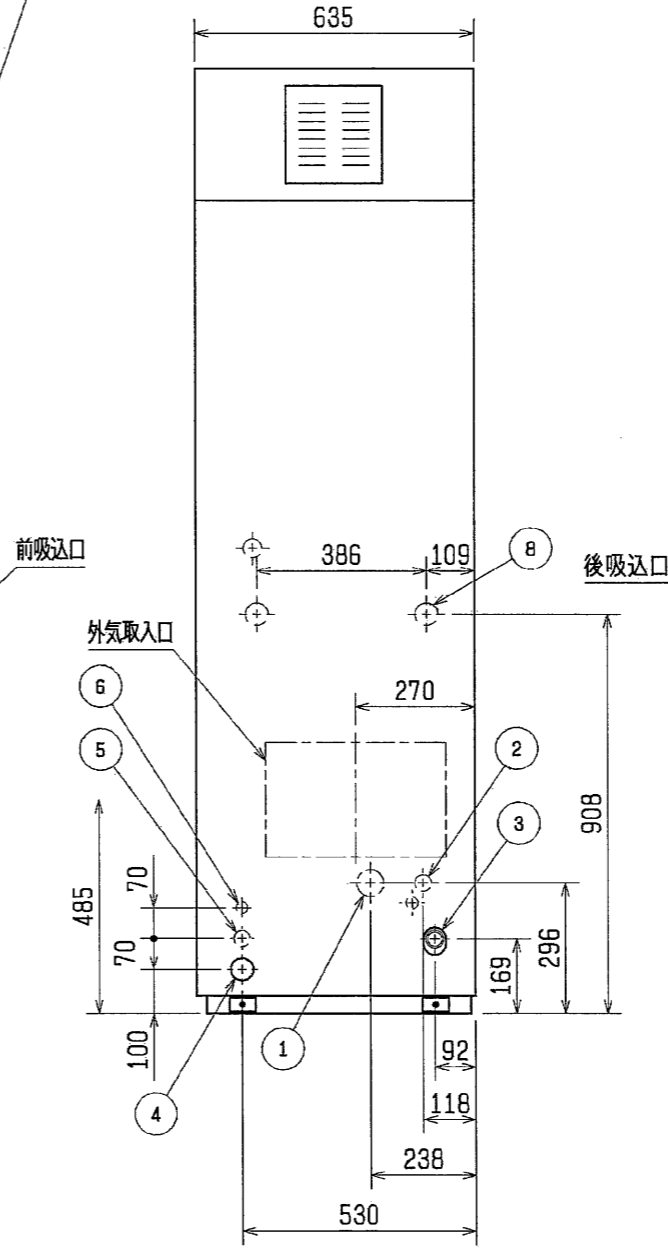
外気取入フランジ<別売部品>



- 注1. 伝送線と電圧200V以上の配線は必ず分けた経路としてください。
- 注2. 左配管接続する場合、別売左配管部品が必要です。
- 注3. R407C室外ユニットの場合、配管サイズが異なりますので付属の異径継手を使用してください。



プレナム室<別売部品>
PAC-CG54・55PL

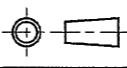
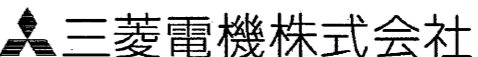


NO.	名称	NO.	名称	NO.	名称
1	冷媒配管口<ガス>...φ62ノックアウト穴	4	装置電源穴...φ52	7	アース端子(制御箱内に設置)...5社'
2	冷媒配管口<液>...φ37ノックアウト穴	5	電線穴...φ37	8	透湿膜加湿器配管穴...φ52
3	ドレン口...1 1/4Bメネジ	6	室内外連絡穴, 伝送線穴...φ27		

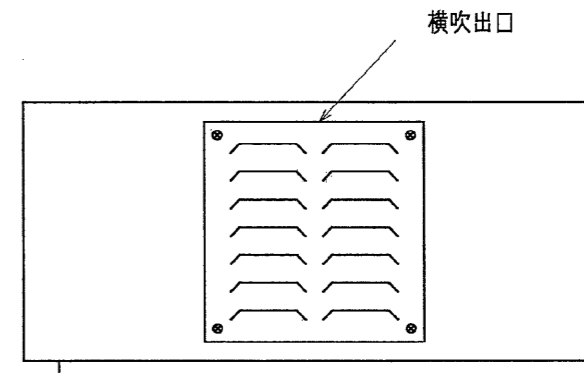
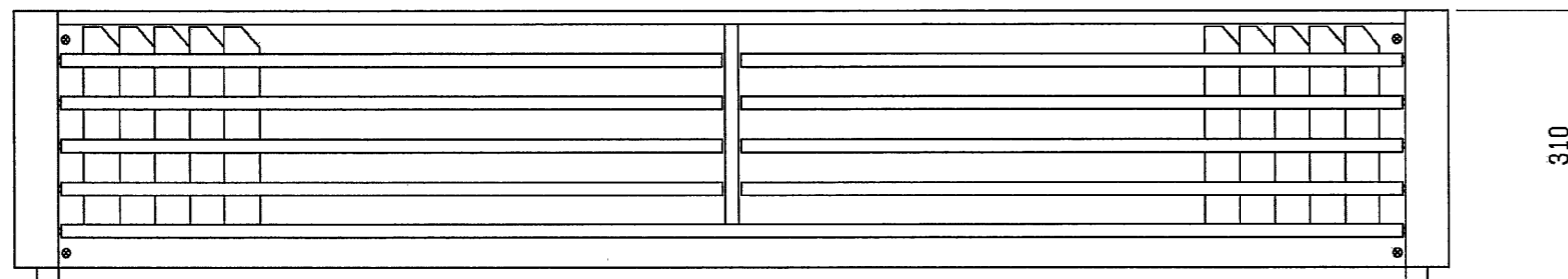
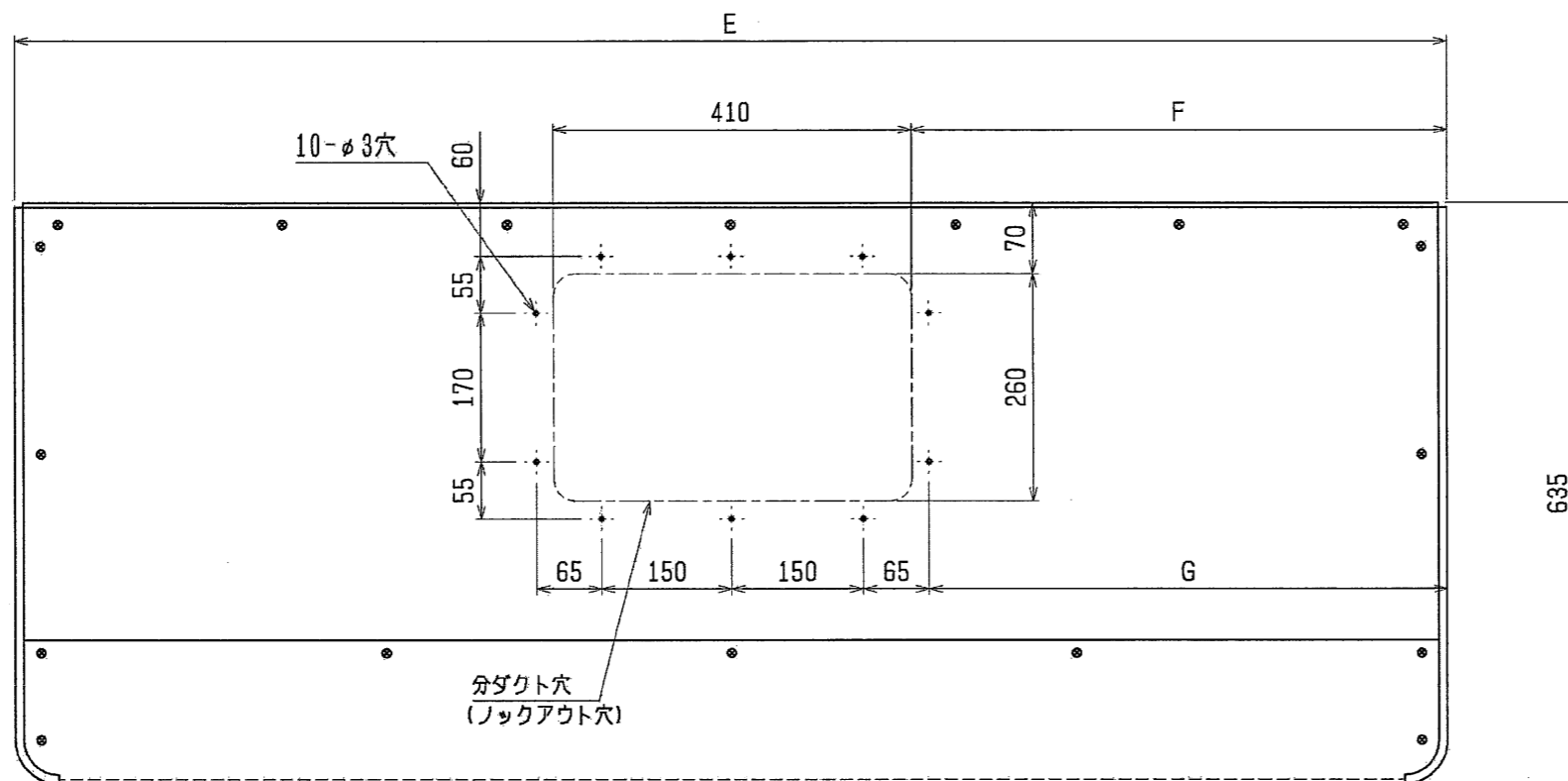
	A	B	C	D	① ガス配管サイズ	② 液配管サイズ	
PFFY-P450DM-E1	1200	1258	1230	1178	*1 φ28.58 □ウ付接続 *2 φ31.75 □ウ付接続	*1 φ12.7 □ウ付接続 *2 φ15.88 □ウ付接続	P450
PFFY-P560DM-E1	1420	1478	1450	1398	*1 φ28.58 □ウ付接続 *2 φ38.1 □ウ付接続	*1 φ15.88 □ウ付接続 *2 φ15.88 □ウ付接続	P560

*1:R410A 室外ユニット
*2:R407C 室外ユニット

<プレナム組込仕様>

 DIM. mm SCALE NTS	作成日付 ISSUED 06-07-18	改定日付 REVISED	TITLE 床置ダクト形室内ユニット外形図 PFFY-P450, P560DM-E1
	 三菱電機株式会社		DRW. NO. WKB94C093 REV. PAGE 1/2

プレナムチャンバー外形図



形名	適応機種	E	F	G	塗装色
PAC-CG54PL	PFFY-P450DM-E1	1200	395	385	マンセル5Y8/1
PAC-CG55PL	PFFY-P560DM-E1	1420	505	495	マンセル5Y8/1

<プレナム組込仕様>

	作成日付 ISSUED	改定日付 REVISED	TITLE 床置ダクト形室内ユニット外形図 PFFY-P450, P560DM-E1		
	DIN. mm	06-07-18			
SCALE NTS	三菱電機株式会社		DRW. NO. WKB94C093	REV.	PAGE 2 / 2