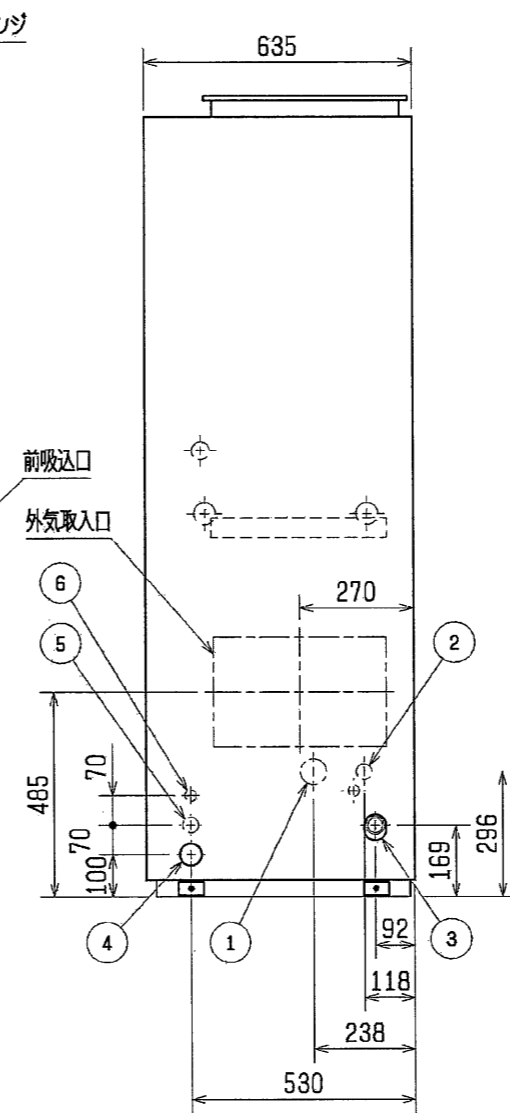
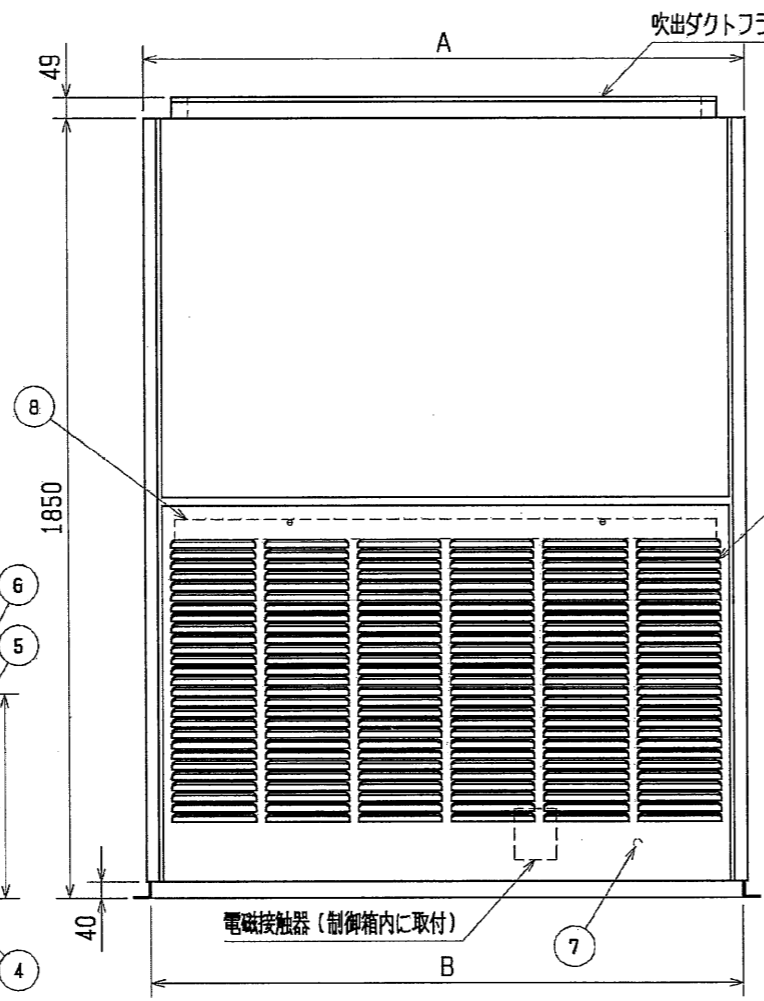
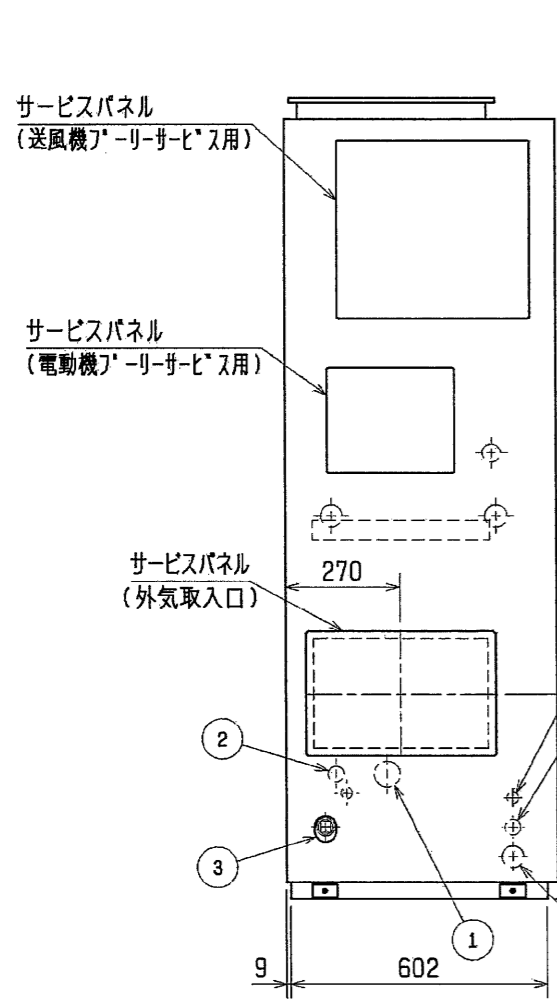
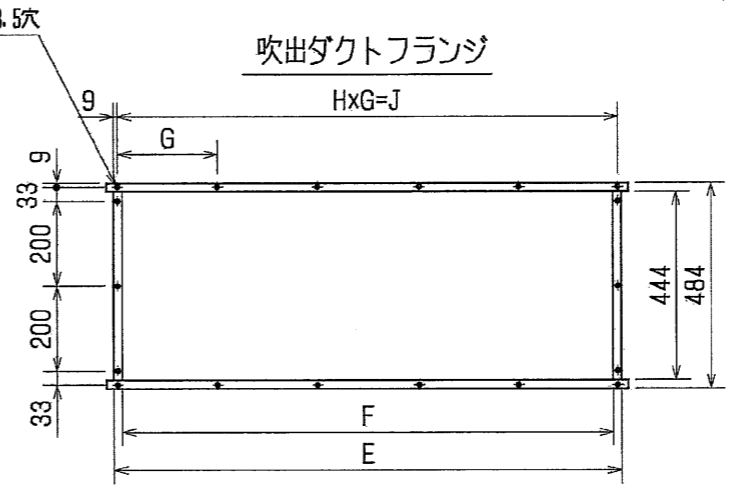
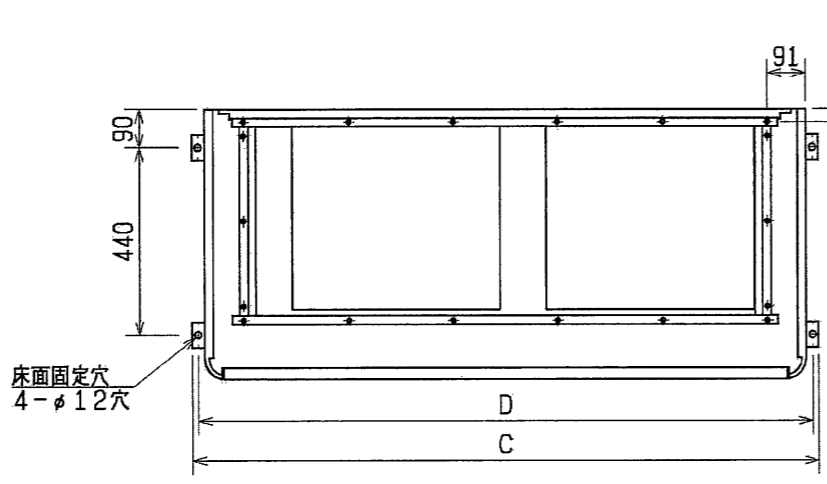
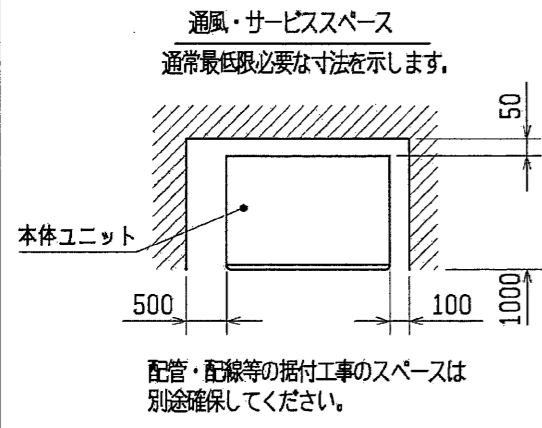
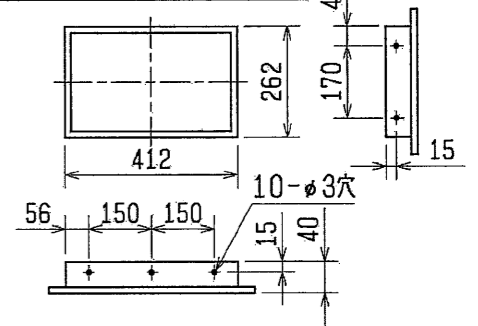


- 注1. 伝送線と電圧200V以上の配線は必ず分けた経路として下さい。
- 注2. 設置する部屋の気密性が高い場合、室内が負圧となり、部屋の扉が開かない等の問題が発生する場合がありますので室内が負圧にならないような通気孔等を設けて下さい。
- 注3. 左配管接続する場合、別売左配管部品が必要です。
- 注4. R407C室外ユニットの場合、配管サイズが異なりますので付属の異径継手を使用して下さい。

外気取入フランジ<別売部品>



NO.	名称	NO.	名称
1	冷媒配管口<ガス>...φ62ノックアウト穴	5	電線穴...φ37
2	冷媒配管口<液>...φ37ノックアウト穴	6	室内外連絡穴, 伝送線穴...φ27
3	ドレン口...1 1/4Bメネジ	7	アース端子 (制御箱内に設置) ...5φ
4	装置電源穴...φ52	8	補助電気ヒーター

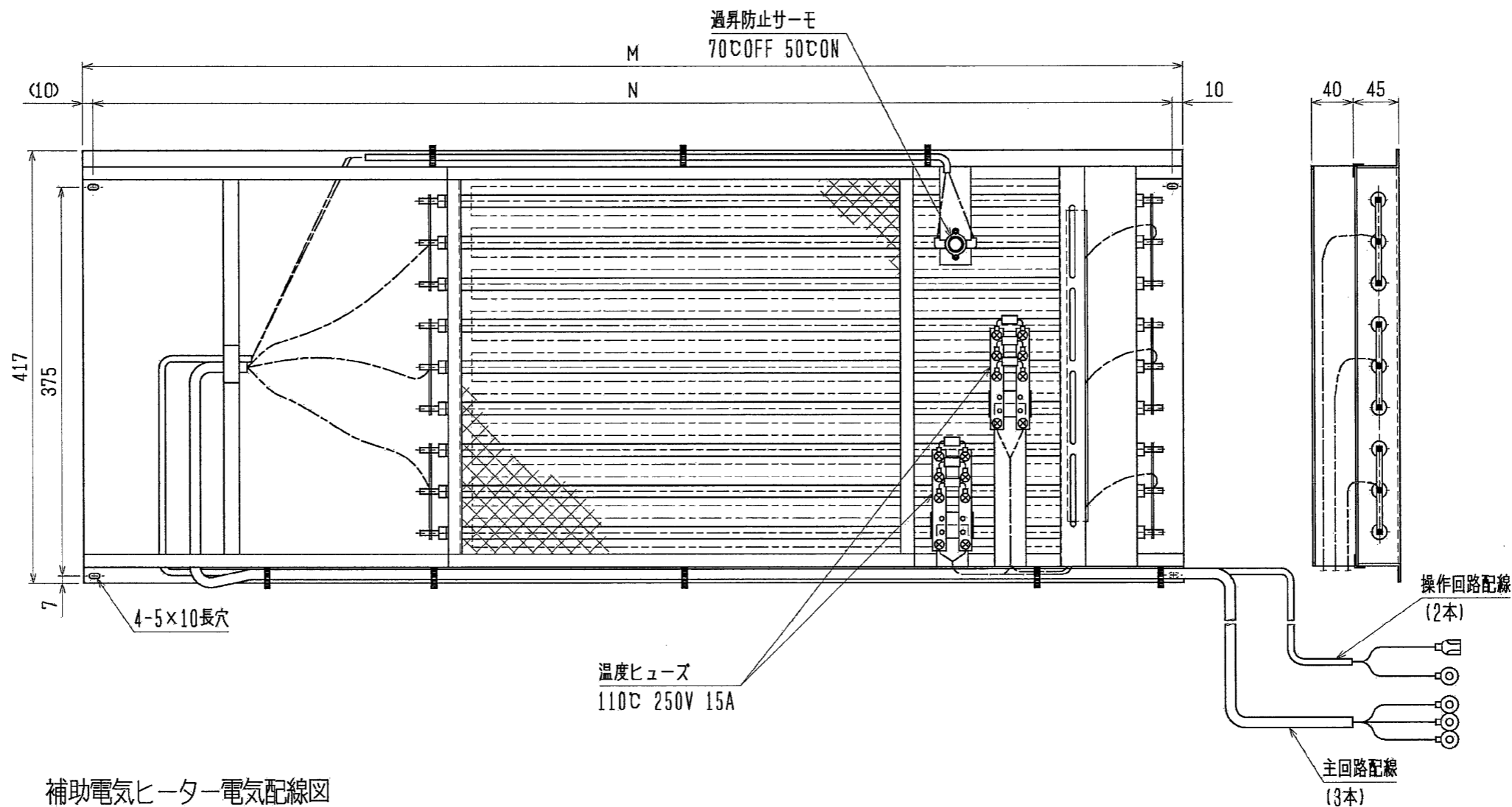
*1: R410A 室外ユニット
*2: R407C 室外ユニット

	A	B	C	D	E	F	G	H	J	K	① ガス配管サイズ	② 液配管サイズ	
PFFY-P450DM-E1	1200	1178	1258	1230	1046	1006	257	4	1028	16	*1 φ28.58 ロウ付接続 *2 φ31.75 ロウ付接続	*1 φ12.7 ロウ付接続 *2 φ15.88 ロウ付接続	P450
PFFY-P560DM-E1	1420	1398	1478	1450	1255	1215	247	5	1235	18	*1 φ28.58 ロウ付接続 *2 φ38.1 ロウ付接続	*1 φ15.88 ロウ付接続 *2 φ15.88 ロウ付接続	P560

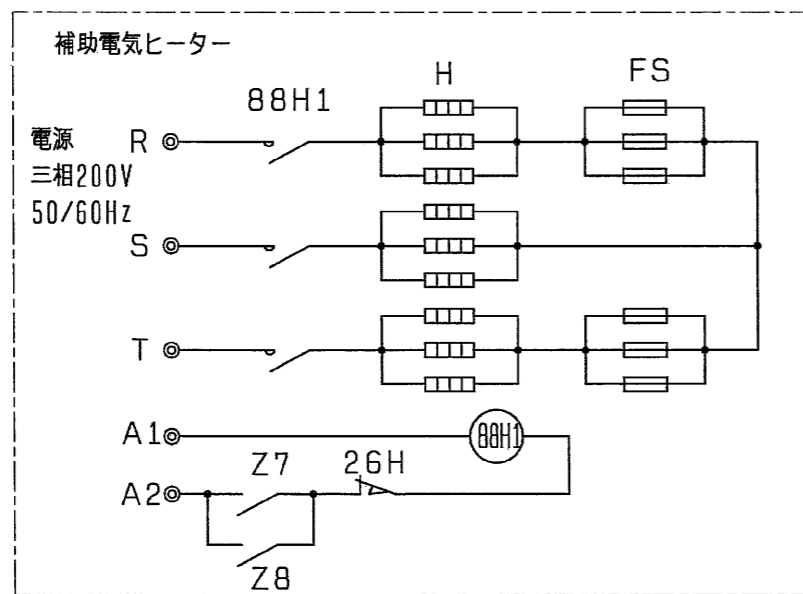
<補助電気ヒーター組込仕様>

作成日付 ISSUED	改定日付 REVISED	TITLE 床置ダクト形室内ユニット外形図 PFFY-P450, P560DM-E1
06-07-18		
SCALE NTS	三菱電機株式会社	DRW. NO. WKB94C151
		REV. PAGE 1/2

補助電気ヒーター外形図



補助電気ヒーター電気配線図



- H.....ヒーター
- 88H1.....電磁接触器
- 26H.....過昇防止サーモ
- FS.....温度ヒューズ
- Z7, Z8.....補助継電器

補助電気ヒーター仕様

補助電気ヒーター	
形名	PAC-CE44EH PAC-CE45EH
適応機種	PFFY-P450DM-E1 PFFY-P560DM-E1
容量	8.4kW 10.4kW
M寸法	1060 1280
N寸法	1040 1260
保護装置	過昇防止サーモ (70℃ OFF 50℃ ON) 温度ヒューズ (110℃ 溶断)
形式	フィン付シーズヒーター (SUS)

<補助電気ヒーター組込仕様>

作成日付 ISSUED		改定日付 REVISED		TITLE
06-07-18				床置ダクト形室内ユニット外形図 PFFY-P450, P560DM-E1
SCALE	NTS	三菱電機株式会社		DRW. NO. REV. PAGE
		WKB94C151		2 / 2