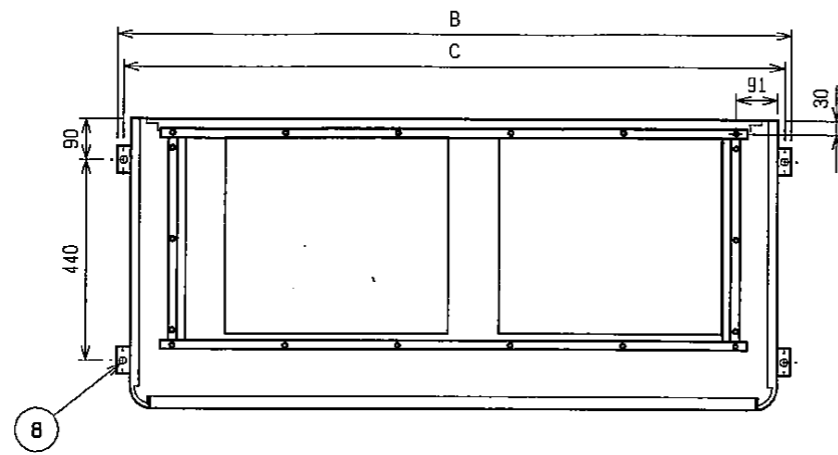
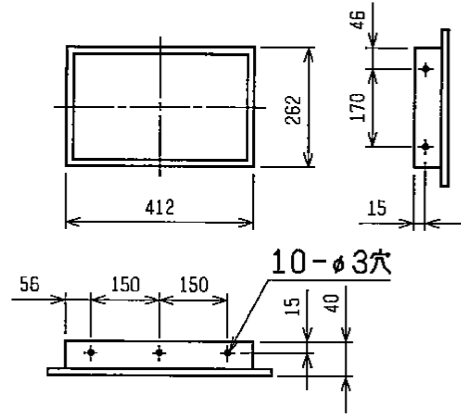
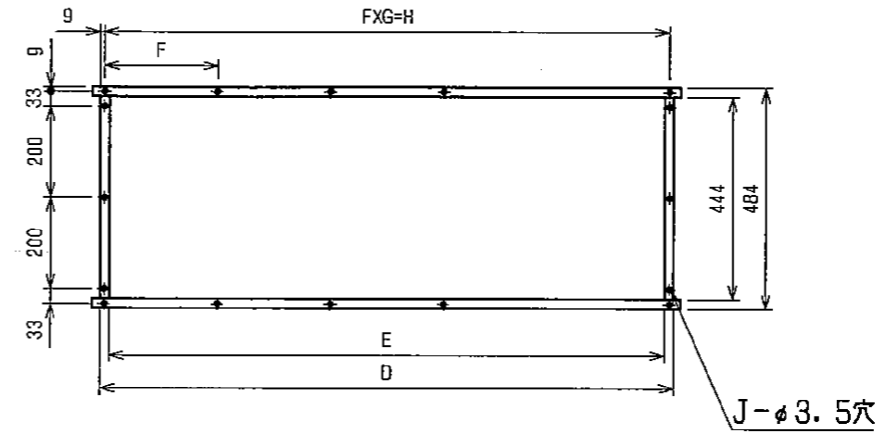


パッケージエアコン 室内ユニット仕様書 (床置露出形・新冷媒シリーズ)					
形名	PFFY-P560DM-E	台数		記号	
電 源		三相 200V / 60Hz			
能 力		冷 房		暖 房	
		56.0		63.0	
空気条件	室内側	乾球温度/湿球温度	°C	27/19	20/-
	室外側	乾球温度/湿球温度	°C	35/-	7/6
電気特性	消費電力		kW	2.19	2.19
	運転電流		A	8.90	8.90
リモコン温度設定範囲		°C	19~30	17~28	
風 向 調 節		上下方向	-		
送風機	形式 × 個数		シロッコファン × 2		
	風 量		m ³ /min	180	
	機 外 静 圧		Pa	130	
	電 動 機 出 力		kW	3.7	
外 装		マンセル5Y 8/1			
外形寸法	本 体 (H×W×D)		mm	1899×1420×635	
	パ ネ ル (H×W×D)		mm	-	
熱 交 換 器 形 式		クロスフィン			
エ ア フ ィ ル タ		合成繊維不織布フィルタ			
防 音 ・ 断 熱 材		グラスウール			
冷媒配管サイズ		液/ガス	mm	φ15.88/φ28.58	
ドレン配管サイズ		mm	1 1/4Bオネジ接続 (φ42.7鋼管)		
運転音		dB	60		
質 量		kg	257		
機外配線	最 小 電 線 太 さ		1.6mm		
	配 線 用 遮 断 器		30A		
構成部品	運転調節装置 (別売)		MAリモコン (自動アドレス設定可能)		
			M-NETリモコン		
	化粧パネル (別売)		-		
その他の取付品	プレナム: (プレナム使用時は静圧変更が必要です。)				
	補助電気ヒータ: 三相200V 10.4kW ※)注4 加湿器 (内蔵タイプ): 加湿能力 8.6l/h (透湿膜式) ※)注4 静風圧変更部品				
付属品	据付工事説明書・取扱説明書・現地配管接続用配管				
特記事項					
注意事項	<ol style="list-style-type: none"> 1. 冷暖房能力はJIS B 8615-2の空気条件で運転した場合の最大能力です。 2. 実際の冷暖房能力特性は内・外ユニットの組合せにより変わりますので技術資料をご覧ください。 3. 運転音は無響室でのデータです。(騒音計 A特性値) 4. 補助電気ヒータと加湿器の併用組込はできません。 5. 本製品を長く安心してお使い頂く為には定期的な保守・点検が必要です。各部品の点検、保全周期については日本冷凍空調工業会発行のガイドラインを参考にしてください。 				

外気取入フランジ<別売部品>

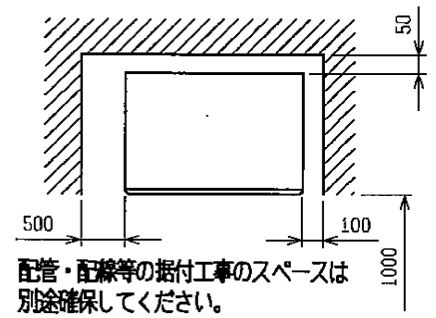


吹出ダクトフランジ



通風・サービススペース

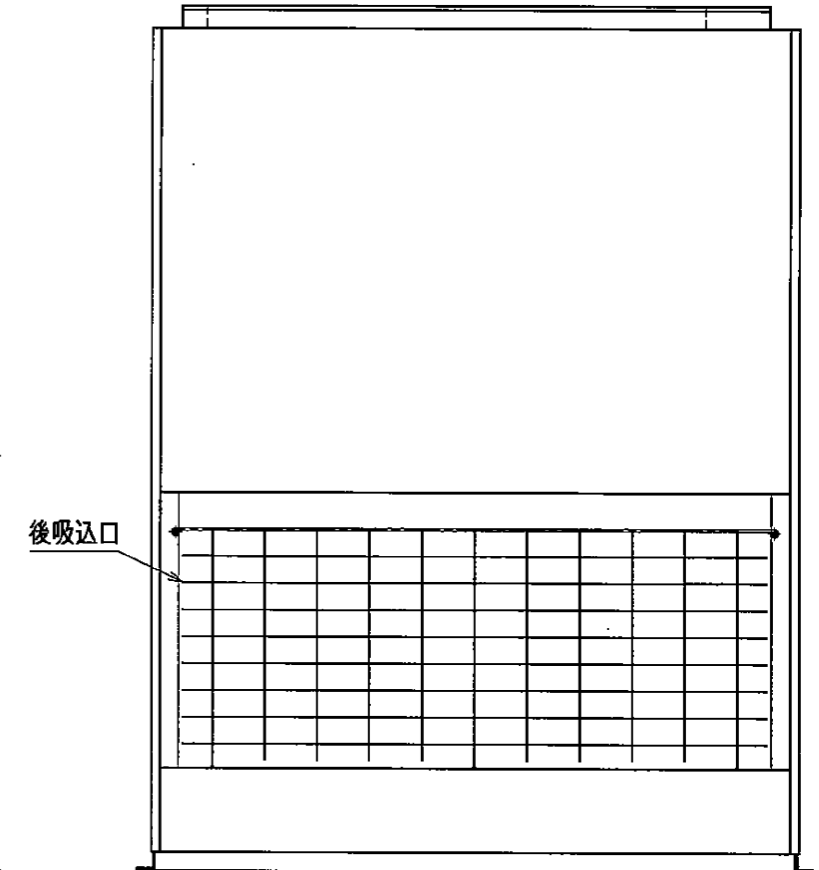
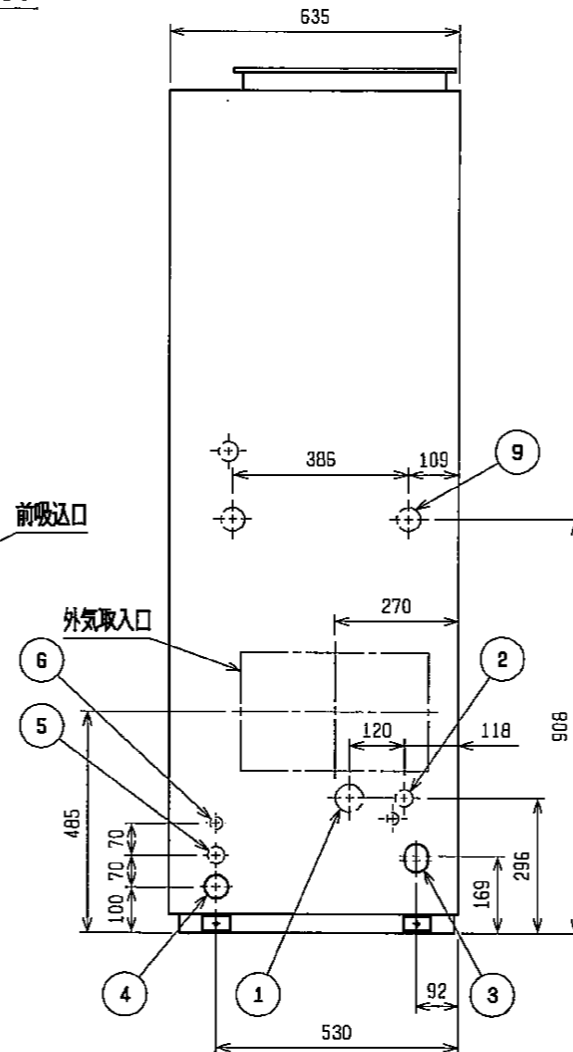
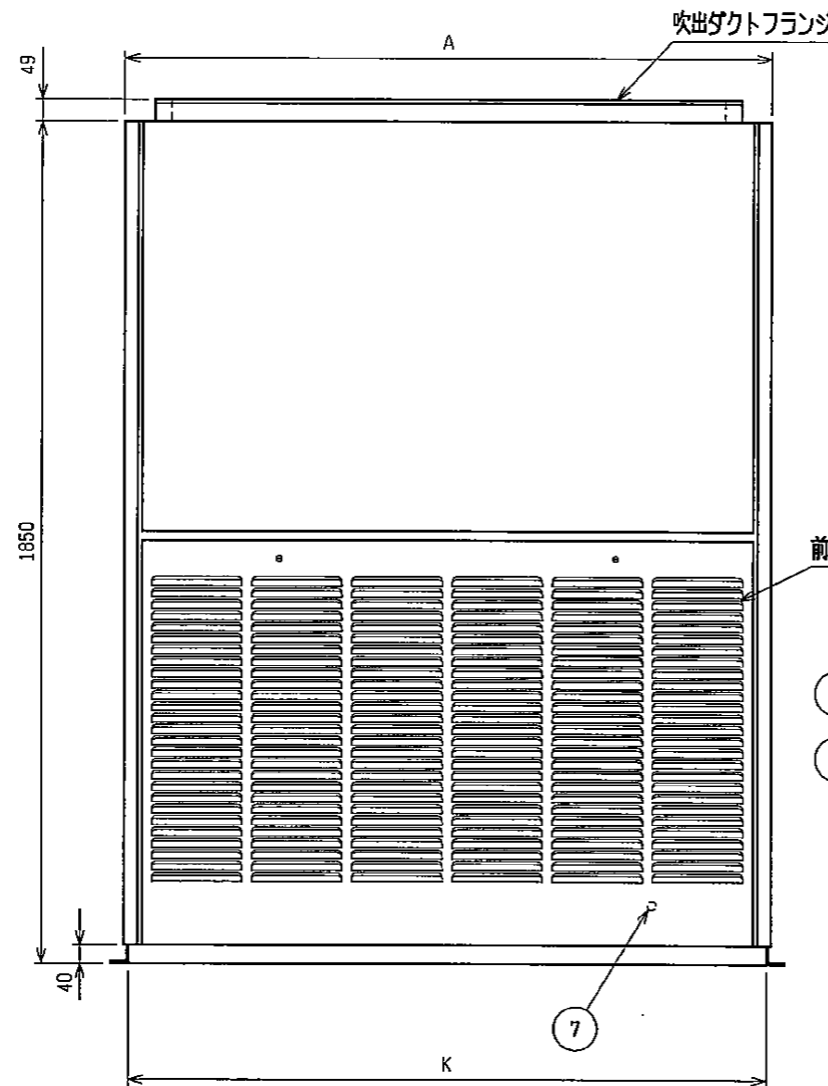
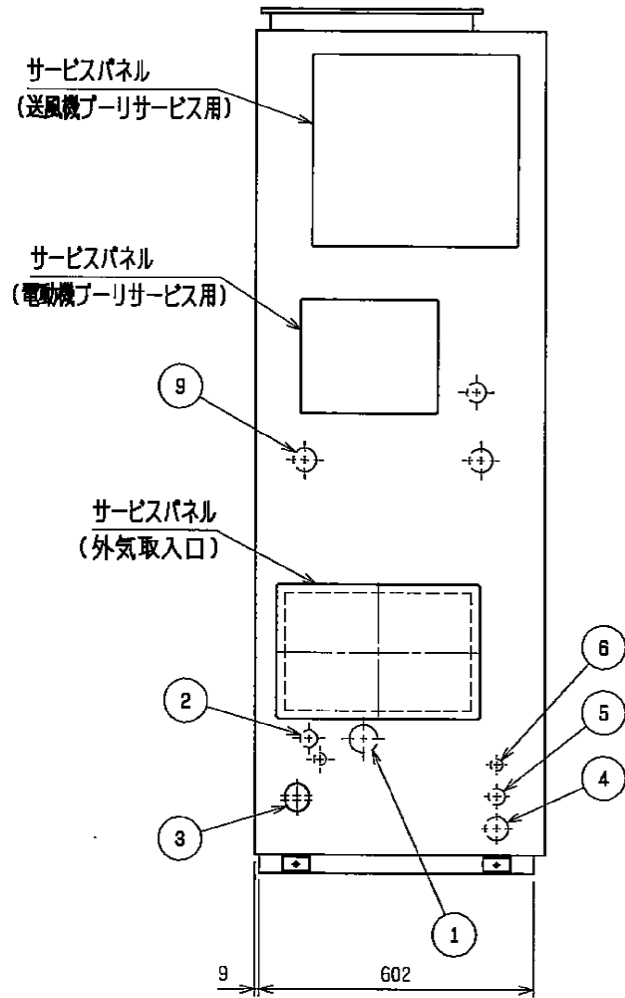
通常最低限必要な寸法を示します。



サービスパネル
(送風機プーリサービス用)

サービスパネル
(電動機プーリサービス用)

サービスパネル
(外気取入口)



NO.	名称	NO.	名称
1	冷媒配管<ガス>...φ28.58 口ウ付	6	室内外連絡穴、伝送線穴...φ27
2	冷媒配管<液>...φL 口ウ付	7	アース端子(制御箱内に設置)...5ネジ
3	ドレン穴...1 1/4B	8	基礎ボルト穴...4-φ12
4	装置電源穴...φ52	9	透湿膜加湿器配管穴...φ52
5	電線穴...φ37		

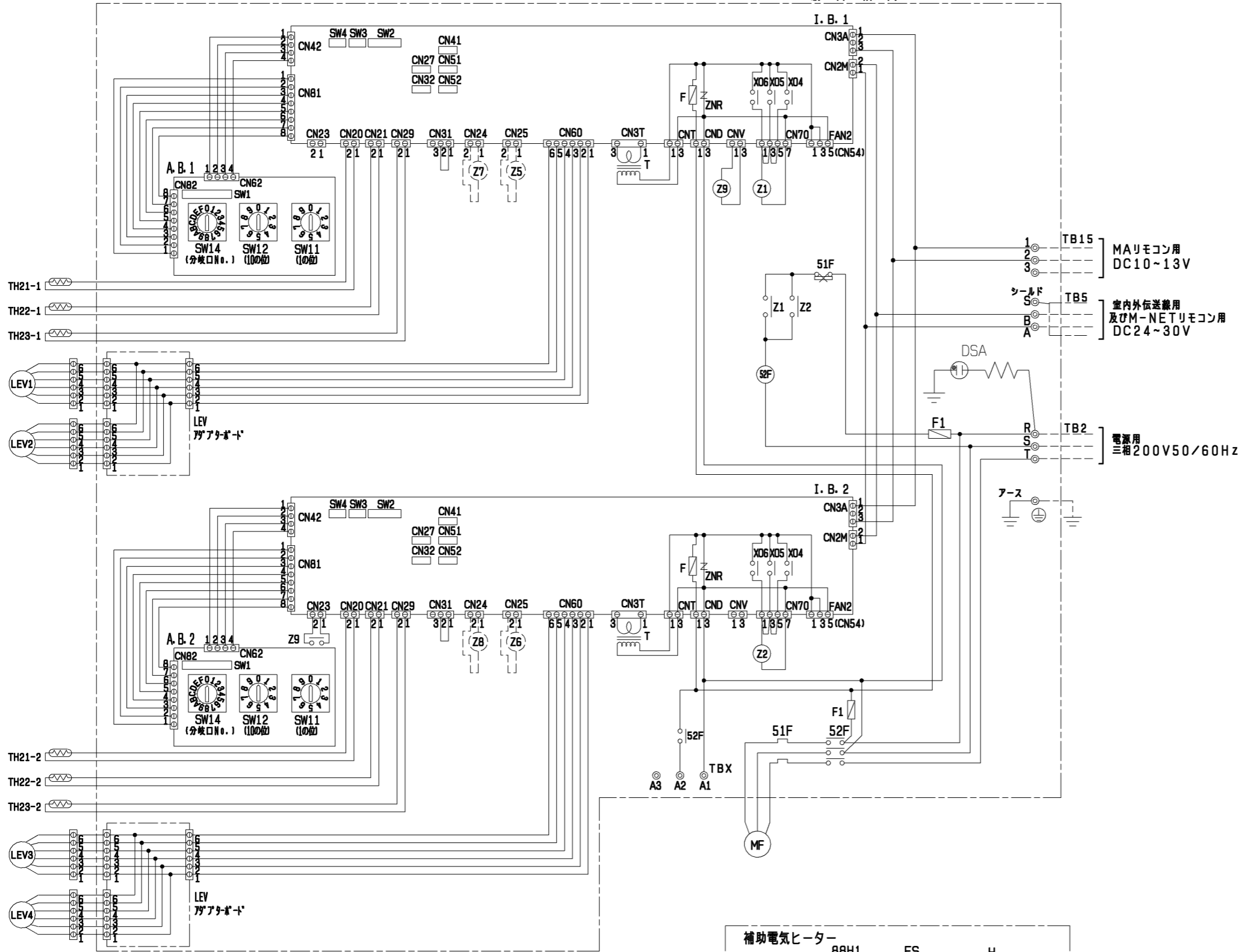
- 注1. 伝送線と電圧200V以上の配線は必ず分けた経路として
ください。
2. 設置する部屋の気密性が高い場合、室内が負圧となり、
部屋の扉が開かない等の問題が発生する場合がありますので
室内が負圧にならないような通気孔等を設けてください。
3. 左配管接続する場合、別売左配管部品が必要です。

	A	B	C	D	E	F	G	H	J	K	L
PFFY-P450DM-E	1200	1258	1230	1046	1006	257	4	1028	16	1178	12.7
PFFY-P560DM-E	1420	1478	1450	1255	1215	247	5	1235	18	1398	15.88

作成日付 ISSUED	改定日付 REVISED	TITLE 床置ダクト形室内ユニット外形図 PFFY-P450,P560DM-E	DRW. NO. W656179	REV.	PAGE 1/1

PFFY-P450・P560DM-E形パッケージエアコン電気配線図

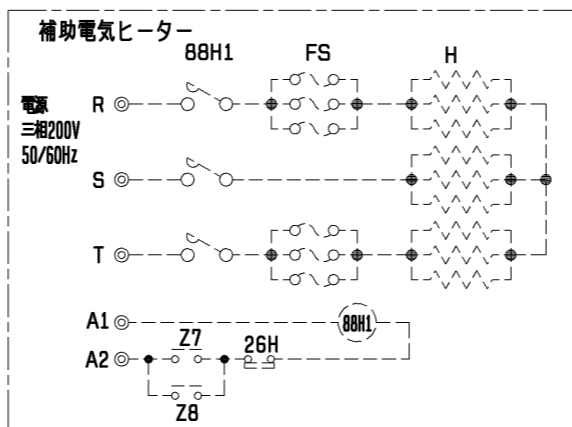
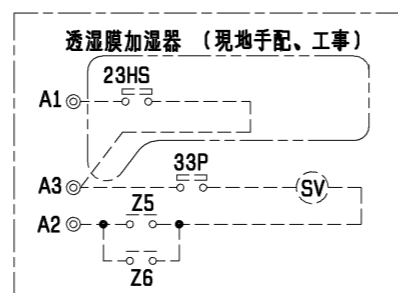
制御箱内



記号説明 < > 内は別売部品です

記号	名称
MF	送風機用電動機
I. B. 1, I. B. 2	室内コントローラボード
A. B. 1, A. B. 2	アドレスキパン
TB2	電源端子台
TB5	伝送端子台
TB15	MAリモコン用端子台
F	ヒューズ<6A>
ZNR	バリスター
T	電源トランス
LEV1~LEV4	電子式リニア膨張弁
52F	補助継電器(送風機用)
51F	熱動過電流継電器
F1	ヒューズ<5A>
<23HS>	湿度調節器(現地御手配)
CN27	コネクタ(ダンパー)
CN32	コネクタ(遠方/手元切換入力、発停入力<レベル>)
CN41	コネクタ(HA端子、発停入力<パルス>)
CN51	コネクタ(発停入力<パルス>)(運転状態・異常状態出力)
CN52	コネクタ(運転モード出力、サーモ状態出力)(デマンド入力<レベル>)
CN24	コネクタ(ヒーター用)
CN25	コネクタ(加湿器)
<Z5>, <Z6>	補助継電器(加湿用)
<Z7>, <Z8>	補助継電器(ヒーター用)
TH21-1, TH21-2	室温検出用サーミスター
TH22-1, TH22-2	配管温度検出用サーミスター(液)
TH23-1, TH23-2	配管温度検出用サーミスター(ガス)
SW11(A. B.)	スイッチ(アドレス設定用 1の位)
SW12(A. B.)	スイッチ(アドレス設定用 10の位)
SW14(A. B.)	スイッチ(分岐口No. 設定用)
SW1(A. B.)	スイッチ(機能切換)
SW2(I. B.)	スイッチ(能力設定)
SW3(I. B.)	スイッチ(機能切換)
SW4(I. B.)	スイッチ(機能設定)
TBX	別売接続用端子台
X04~X06	補助継電器
Z1, Z2	補助継電器
<33P>	フロートスイッチ(給水用)
<SV>	電磁弁(加湿給水用)
<H>	補助電気ヒーター
<88H1>	電磁接触器(ヒーター用)
<FS>	温度ヒューズ
<26H>	過昇防止サーモ(ヒーター用)
Z9	補助継電器
DSA	アレスター

1. 図中破線部分は別売部品の回路及び、現地工事区分を示します。
2. 湿度調節器(23HS)を使用しない場合は、端子台のA1とA3を短絡してください。
3. 51F(熱動過電流継電器)により異常停止した場合は異常を取り除いた後手で51Fをリセットしてください。
4. ⊙印は端子台、⊖印はコネクタを示します。



	作成日付 ISSUED	改定日付 REVISED	TITLE 床置ダクト形室内ユニット電気配線図 PFFY-P450, P560DM-E
DIM. mm	03-10-06	08-09-02	
SCALE NTS	三菱電機株式会社		DRW. NO. W656181
		REV. B	PAGE 1/1