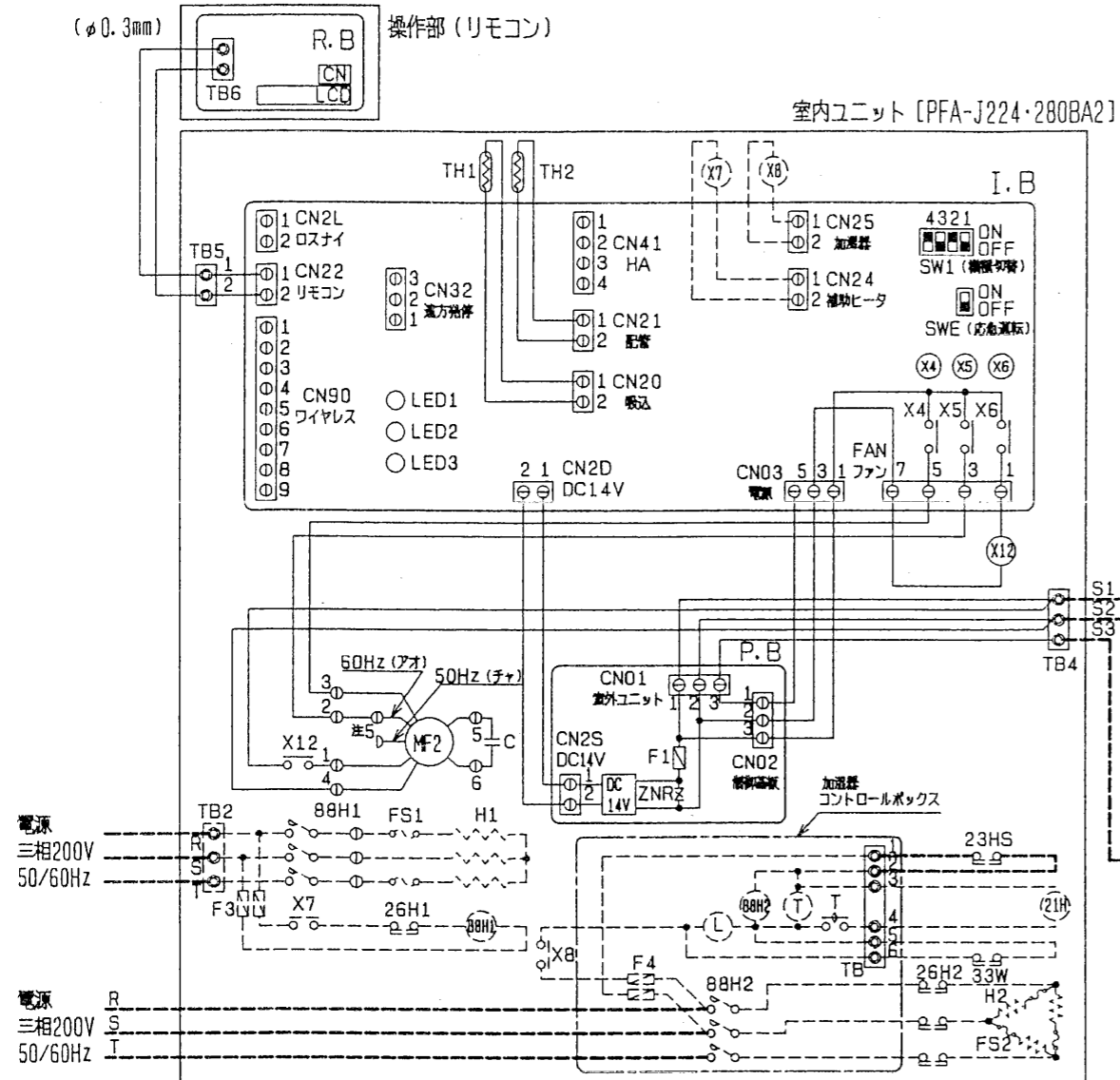
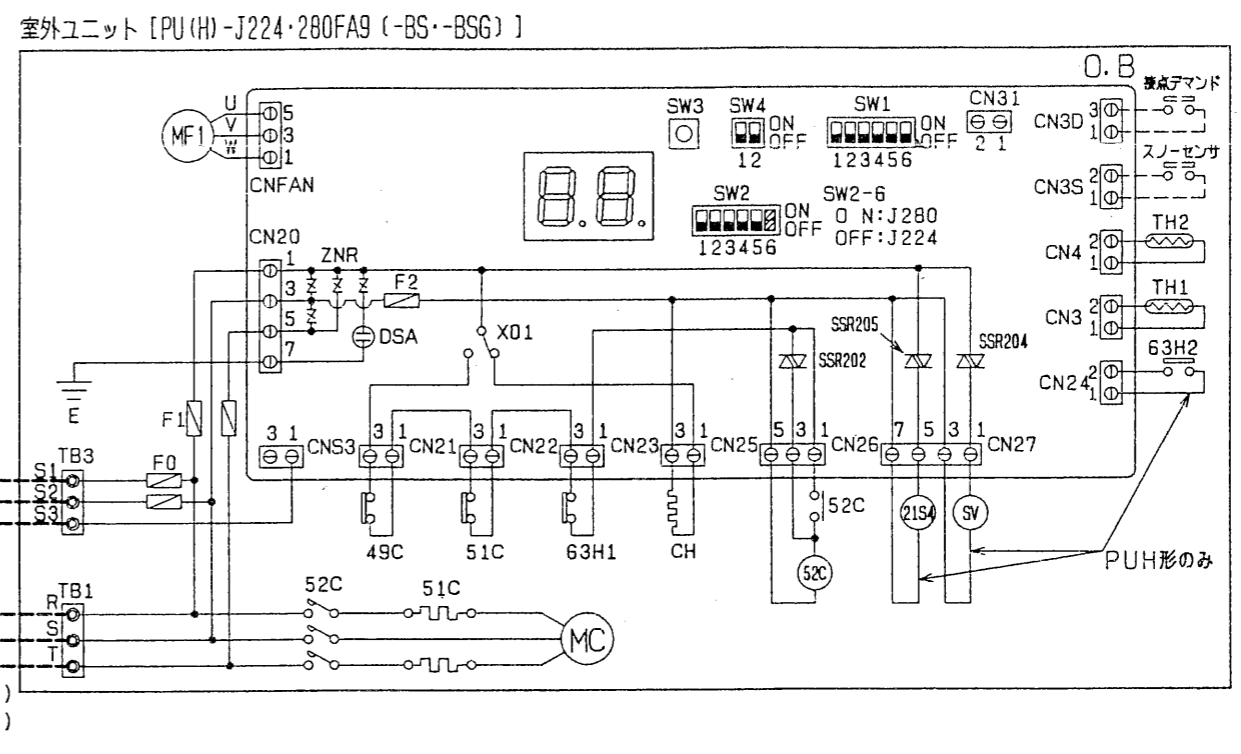


仕 様 書				50Hz/60Hz	
セット形名		PFH-J280BA2F9			
性能	冷房	冷房能力	kW	25.0/28.0	
		定格消費電力	kW	10.00/12.04	
		運転電流	A	33.9/38.6	
		力率	%	85/90	
	暖房	暖房能力	kW	28.0/31.5<33.2/36.7>	
		定格消費電力	kW	9.23/10.86<14.43/16.06>	
		低温能力	kW	20.4/23.0<25.6/28.2>	
		低温消費電力	kW	7.75/9.12<12.95/14.32>	
		運転電流	A	31.0/34.5<46.0/49.5>	
		力率	%	86/91<91/94>	
始動電流		A	159/139		
温度調節(リモコン)		冷房・除湿 19℃~30℃/暖房 17℃~28℃			
室内ユニット	室内ユニット形名		PFA-J280BA2		
	外形寸法(H×W×D)		mm	1850×1200×400	
	外装色<マンセル>		—	アーバンホワイト<3.4Y7.7/0.8>	
	送風機(形式×出力×個数)		—	(シロッコファン×2)×0.4×1	
	風量		m ³ /min	弱64—強80	
	風向調節		切換可能(手動)		
	フィルタ		PPハニカム		
	送風機用保護装置		温度開閉器(内蔵)		
	運転音		dB	弱49—強56	
	製品質量		kg	127	
	ドレン配管サイズ		mm	φ25.4(VP-20接続可)	
付属品		据付説明書、取扱説明書、ドレンホース、ホースクランプ、ゴムブッシュ			
室外ユニット	室外ユニット形名		PUH-J280FA9		
	電源		三相200V 50/60Hz		
	外形寸法(H×W×D)		mm	1715×990×840	
	外装色<マンセル>		—	鋼板粉体塗装 マンセル 5Y8/1	
	圧縮機	形式×出力×個数	—	全密閉形×7.5×1	
		保護装置	—	熱動過電流継電器、熱動温度開閉器	
	送風機(形式×出力×個数)		—	プロペラファン×0.35×1	
	風量		m ³ /min	185	
	送風機用保護装置		—	温度開閉器(内蔵)	
	運転音		dB	57	
	製品質量		kg	240	
付属品		据付説明書、冷媒接続管、電線管取付板、前パネル取付板			
共通事項	内外接続線		mm	2.0	
	冷媒		kg	R22×11.0	
	冷媒配管長(相当長)/高低差		m	30/30(追加チャージ時50/40)	
	延長配管径(液/ガス)		mm	φ15.88/φ28.58	
使用温度範囲		室内	<冷房> 湿球温度 15~24℃ <暖房> 乾球温度 15~32℃		
		室外	<冷房> 乾球温度 -5~43℃ <暖房> 湿球温度 -12~15.5℃		
注意事項	<p>1. 性能欄の暖房時<>内データは補助電気ヒータ(別売)作動時を示す。</p> <p>2. 補助電気ヒータ(別売)、加湿器(別売)取付時は専用電源が必要です。</p> <p>3. 本製品を長く安心してお使い頂く為には定期的な保守・点検が必要です。各部品の点検、保全周期については日本冷凍空調工業会発行のガイドラインを参考にしてください。</p>				
性能条件	<p>1. 運転特性はJIS B 8616の条件で運転した場合の数値です。</p> <p>定格冷房能力(室内側:乾球温度27.0℃, 湿球温度19.0℃, 外気温度:乾球温度35.0℃)</p> <p>定格暖房能力(室内側:乾球温度20.0℃, 外気温度:乾球温度7.0℃, 湿球温度6.0℃)</p> <p>低温暖房能力(室内側:乾球温度20.0℃, 外気温度:乾球温度2.0℃, 湿球温度1.0℃)</p> <p>延長配管5m(相当長)、高低差0m</p> <p>2. 運転音はJIS B 8616の条件による無響音室のデータです。(騒音計A特性値)</p>				
主要別売部品	<p>ワイヤレスリモコン(受光アダプタは別売となり本体には取付できません)</p> <p>補助電気ヒータ :三相200V 5.2kW</p> <p>加湿器(ペーパーパン式):三相200V</p>				
三菱電機株式会社					
空気熱源ヒートポンプ式パッケージエアコン仕様書(床置形)					
セット形名:PFH-J280BA2F9					
作成日	00-4-17	図番	MEN31-353	副番	記号

作成	有本(麻) 伊村 石川	改定	A	B	C
	00-4				



- 注1. 記号説明
 ----- (太破線) : 現地配線 / ----- (細破線) : 別売部品 / ○ : コネクタ / ⊙ : 端子台
2. 室外側の電気配線は変更することがありますので、サービスの際は室外ユニットに貼付けている配線図名板を参照してください。
 3. 内外接続線には極性がありますので、本図の番号に従い配線してください。
 4. 50Hz地区で使用する場合は、MF2のコネクタを差し替えてください。



室内ユニット・操作部 (リモコン)

別売部品

室外ユニット

記号	名称	記号	名称	記号	名称
MF2	室内送風機用電動機	LED2	発光ダイオード (リモコン給電)	H1	電熱器
49F	熱動温度開閉器 (室内送風機内)	LED3	発光ダイオード (室内外通信)	88H1	電磁接触器
C	コンデンサ (室内送風機)	CN03	コネクタ (P.B-I.B.接続線)	X7	補助継電器
TB4	端子台 (内外接続線)	CN20	コネクタ (14V電源)	26H1	温度開閉器 (過熱防止)
TB5	端子台 (リモコン接続)	FAN	コネクタ (室内送風機)	FS1	温度ヒューズ
X12	補助継電器 (室内送風機・強風)	CN20	コネクタ (吸込温度)	TB2	端子台 (ヒータ電源)
TH1	サーミスタ (吸込温度)	CN21	コネクタ (配管温度)	F3	ヒューズ (5A)
TH2	サーミスタ (配管温度)	CN22	コネクタ (リモコン)	H2	電熱器
P.B	室内電源基板	CN24	コネクタ (補助ヒータ)	88H2	電磁接触器
F1	ヒューズ (6A)	CN25	コネクタ (加湿器)	X8	補助継電器
ZNR	バリスタ	CN32	コネクタ (遠方発停)	26H2	温度開閉器 (過熱防止)
CN01	コネクタ (内外接続線)	CN41	コネクタ (JEMA標準HA端子)	FS2	温度ヒューズ
CN02	コネクタ (P.B-I.B.接続線)	CN90	コネクタ (ワイヤレス受光アンプ)	21H	給水電磁弁
CN2S	コネクタ (14V電源)	CN2L	コネクタ (遠方表示・ON)	23HS	湿度開閉器 (現地手配)
I.B	室内制御基板	R.B	リモコン基板	33W	フロートスイッチ
X4-6	補助継電器 (室内送風機)	CN	コネクタ (別売: スクウェアタイプ)	T	タイマ
SW1	スイッチ (機種切替)	TB6	端子台 (室内ユニット接続)	L	断水表示灯
SWE	スイッチ (応急運転)	LCD	液晶表示器	F4	ヒューズ (5A)
LED1	発光ダイオード (マイコン電源)			TB	端子台

記号	名称	記号	名称	記号	名称
MC	圧縮機用電動機	DSA	アレスタ	CN4	コネクタ (吐出温度)
MF1	室外送風機用電動機	F0	ヒューズ (15A)	CNS3	コネクタ (A制御)
52C	電磁接触器 (圧縮機)	F1	ヒューズ (10A)	CN3D	コネクタ (接点デマンド)
51C	熱動過電流継電器 (圧縮機)	F2	ヒューズ (2A)	CN3S	コネクタ (スノーセンサ)
49C	熱動温度開閉器 (圧縮機)	E	アース端子	CN20	コネクタ (電源)
63H1	圧力開閉器 (高圧保護・2.94MPa OFF)	O.B	室外制御基板	CN21	コネクタ (49C異常)
63H2	圧力開閉器 (制御・2.80MPa ON)	SSR202	ソリッドステイトリレー (52C記憶)	CN22	コネクタ (51C異常)
ZNR	バリスタ	SSR204	ソリッドステイトリレー (SV)	CN23	コネクタ (63H1異常)
CH	発熱器 (ベルトヒータ)	SSR205	ソリッドステイトリレー (21S4)	CN24	コネクタ (63H2制御)
TB1	端子台 (電源)	X01	補助継電器 (52C・CH)	CN25	コネクタ (CH)
TB3	端子台 (内外接続線)	CNFAN	コネクタ (室外送風機)	CN26	コネクタ (52C)
TH1	サーミスタ (配管温度)	CN3	コネクタ (配管温度)	CN27	コネクタ (21S4・SV)
TH2	サーミスタ (吐出温度)	21S4	四方弁	CN31	コネクタ (応急運転)
SV	電磁弁 (吐出~吸入バイパス)				

改定	A	MITSUBISHI ELECTRIC CORPORATION		PF (H) - J224・280BA2F9	
	DIM. IN mm		作成日付 DATE 00 - 04 - 14	パッケージエアコン 大形スリム 床置形電気配線図	
	尺度 SCALE		作成 DRAWN 有本(麻) 白水	USER b FILE A000	
	/ NTS		照査 CHECKED 吉田	W639123	
		設計 DESIGNED 白水	PAGE /		