

## 平成22年度版公共建築工事標準仕様

- 1、平成22年度版公共建築工事標準仕様とは、平成22年に決定された官庁営繕関係統一基準の中の公共建築工事標準仕様書（機械設備工事編）のパッケージ形空気調和機の項によるものです。  
適用範囲は、圧縮機用電動機の合計定格出力7.5kWを超えるパッケージ形空気調和機に適用し、3.7kW以上7.5kW以下のものは、制御盤のみ適用となります。

### 2. 適用機種

合計定格出力が 3.7kW以上、7.5kW以下	合計定格出力が 7.5kWを超え、22kW以下	合計定格出力が 22kWを超える
PFHV-P224DM-E PFHV-P280DM-E	PFHV-P450DM-E PFHV-P560DM-E PFHV-P670DM-E PFHV-P800DM-E PFHV-P1120DM-E	PFHV-P1400DM-E PFHV-P1600DM-E
PFHV-P265DM-E-F PFHV-P335DM-E-F	PFHV-P530DM-E-F PFHV-P670DM-E-F PFHV-P1000DM-E-F PFHV-P1250DM-E-F	PFHV-P1600DM-E-F
PFHV-EP224DM-E PFHV-EP280DM-E	PFHV-EP450DM-E PFHV-EP560DM-E	
PFTV-P224DM-E PFTV-P280DM-E	PFTV-P450DM-E PFTV-P560DM-E PFTV-P670DM-E PFTV-P800DM-E PFTV-P1120DM-E	PFTV-P1400DM-E

### 3. 標準との相違点

パッケージ形空気調和機の標準品との相違点のあらましは、次の通りです。

#### 室内機

- ・ 前面下部パネル板厚変更（(E)P450～800DM-E及びP530～1000DM-E-F）
- ・ 後面下部パネル板厚変更（(E)P450・560DM-E及びP530・670DM-E-F）
- ・ 公共建築工事仕様名板に変更（7.5kWを超えるものに適用）
- ・ 表示灯追加  
電源（7.5kWを超えるものに適用）  
運転
- ・ ファンインターロック用端子 追加
- ・ エアフィルター：フレドンプS-400に変更（22kWを超えるものに適用）
- ・ シロッコファン変更（PFHV-P450・560DM-E及びP530・670DM-E-F）
- ・ 断熱材：グラスウールに変更（7.5kWを超えるものに適用）
- ・ ドレンパン外面処理変更（P1120～P1600DM-E及びP1250・P1600DM-E-F）
- ・ 電動機：スターデルタ始動装置による始動（電動機出力11kW以上のものに適用）

#### 室外機

- ・ 圧力計追加（7.5kWを超えるものに適用）
- ・ フィン：耐食表面処理追加（7.5kWを超えるものに適用）

 三菱電機株式会社	日付	11-9-22	資料番号	WYNB0-9042	副番	
--	----	---------	------	------------	----	--

平成22年度版公共建築工事標準仕様書（機械設備工事編）と当社製品仕様の対比

平成22年度版公共建築工事標準仕様書（機械設備工事編）	三菱電機パッケージエアコン標準仕様	三菱電機パッケージエアコン 平成22年度版公共建築工事標準仕様	備考									
<p>1.7.5 パッケージ形空調機</p> <p>1.7.5.1 一般事項</p> <p>1.7.5.2 構成</p> <p>1.7.5.3 圧縮機</p> <p>1.7.5.4 送風機</p> <p>1.7.5.5 電動機</p> <p>1.2.1.2 誘導電動機の始動方式</p> <p>1.7.5.6 動力伝達装置</p> <p>1.3.1 チリングユニット</p> <p>1.3.1.7 動力伝達装置</p> <p>1.7.5.7 空気熱源蒸発器兼空冷式凝縮器</p>	<p>本項は、圧縮機用電動機の合計定格出力7.5kWを超えるパッケージ形空調機（水冷式及びマルチ形は除く。）に適用する。 ただし、3.7kW以上7.5kW以下のものは、制御盤のみ適用する。</p> <p>構成は、圧縮機、電動機、送風機、動力伝達装置、空気熱源蒸発器兼空冷式凝縮器、加熱器兼冷却器、冷暖房切換弁、ケーシング、ドレンパン、安全装置、制御盤等とする。 なお、補助加熱器（温水コイル、蒸気コイル又は電気ヒーター）、加湿器等を相込む場合は、特記による</p> <p>圧縮機は、往復動圧縮機、ロータリー圧縮機又はスクロール圧縮機とし、容量制御機構は、冷媒ガスの圧力若しくは温度又は室内温度による自動制御方式とし、始動時に始動電流を低減する始動負荷低減機能を備えたものとする。</p> <p>(1) 室内機の送風機は、次による。 (イ) 羽根車及びケーシングの材質は、防錆処理を施した鋼板（溶融アルミニウム-亜鉛鉄板を含む）又はアルミニウム材とする。 (ロ) 軸の材質は、JIS G 4051（機械構造用炭素鋼鋼材）による S 30 C 以上のもの又は特殊鋼とする。 (2) 屋外機の送風機は、製造者の標準仕様とする。</p> <p>製造者の標準仕様とする。</p> <p>各欄に記載された機器（製造者の標準仕様によるものを含む。）の200V三相誘導電動機の始動方式は、特記がない限り、表2.1.5による。</p> <p>表2.1.5 200V三相誘導電動機の始動方式</p> <table border="1"> <thead> <tr> <th>電動機出力</th> <th>始動方式</th> <th>備考</th> </tr> </thead> <tbody> <tr> <td>11kW未満</td> <td>直入始動</td> <td></td> </tr> <tr> <td>11kW以上</td> <td>始動装置による始動</td> <td>電動機の出力1kW当たりの入力が4.8kVA未満のものは始動装置は不要</td> </tr> </tbody> </table> <p>注：1. 始動装置とは、スターデルタ、順次直入、パートワインディング等で、電動機の始動時の入力を、その電動機の出力1kW当たり4.8kVA未満にするものをいう。 2. ユニット等複数台の電動機を使用する機器の電動機の出力は、同時に運転する電動機の合計出力とする。なお、入力は、最終段の電動機の始動終了までに最大となる値とする。 3. 空気熱源ヒートポンプユニット、パッケージ形空調機等で200V圧縮機の合計出力値が11kW未満となる場合は、始動装置を設けなくてもよい。 4. 機器に制御盤及び操作盤が付属しない場合の電動機で、出力が11kW以上のものはスターデルタ始動器の使用できる構造とする。</p> <p>1.3.1「チリングユニット」の当該事項による。</p> <p>圧縮機用は、電動機直動形とし、空冷式凝縮器用送風機用は、電動機直動形又はベルト駆動形（ベルトカバー付又はケーシング付）とする。</p> <p>自動霜取り装置：有</p>	電動機出力	始動方式	備考	11kW未満	直入始動		11kW以上	始動装置による始動	電動機の出力1kW当たりの入力が4.8kVA未満のものは始動装置は不要	<p>圧縮機用電動機の合計定格出力7.5kWを超えるパッケージ形空調機に適用。 3.7kW以上7.5kW以下のものは、制御盤の項のみ適用。</p> <p>同左。（当社標準仕様で対応。） 加熱器、加湿器については、特記により別売部品にて対応。 エアフィルターについては、エアフィルターの項参照。</p> <p>同左。（当社標準仕様で対応。）</p> <p>(1) 遠心送風機（シロッコファン）を使用。（バランスマシンにより調整済み） (イ) ケーシング材質：JIS G 3141（冷間圧延鋼板）に亜鉛を付着させた S P G JIS G 3302（溶融亜鉛メッキ鋼板） 羽根材質：PFHV-P6700M-E、P10000M-E-F、EP4500M-E、PFTV-P4500M-E以上； S P G JIS G 3302（溶融亜鉛メッキ鋼板） 羽根材質：PFHV-P5600M-E、P6700M-E-F、EP2800M-E、PFTV-P2800M-E以下； ポリプロピレン樹脂（ガラス30%入り） (ロ) 軸材質：(E)P450・(E)P5600M-E；JIS G 4051（機械構造用炭素鋼鋼材）による S 45 C 上記以外；JIS G 4051（機械構造用炭素鋼鋼材）による S 35 C (2) プロペラファンを使用。</p> <p>電動機は、製造者の標準仕様である。 圧縮機用電動機：インバーター始動 屋内送風機用電動機：直入始動 屋外送風機用電動機：直入始動</p> <p>圧縮機-電動機直結形 屋内送風機-Vベルト駆動形 ベルトカバー：無。（ユニットのケーシングが兼ねている。） 屋外送風機-電動機直結形</p> <p>自動霜取り装置：有</p>	<p>同左。（当社標準仕様で対応。）</p> <p>(1) 同左。（当社標準仕様で対応。） (イ) 同左。（当社標準仕様で対応。） ただし、PFHV-P450-P5600M-E、P530-P6700M-E-Fは 羽根材質：S P G JIS G 3302（溶融亜鉛メッキ鋼板）に変更</p> <p>(ロ) 同左。（当社標準仕様で対応。）</p> <p>(2) 同左。（当社標準仕様で対応。）</p> <p>同左。（当社標準仕様で対応。） ただし、屋内送風機用電動機の出力が11kW以上の場合は スターデルタ始動装置による始動に変更</p> <p>同左。（当社標準仕様で対応。）</p> <p>同左。（当社標準仕様で対応。）</p> <p>同左。（当社標準仕様で対応。）</p>
電動機出力	始動方式	備考										
11kW未満	直入始動											
11kW以上	始動装置による始動	電動機の出力1kW当たりの入力が4.8kVA未満のものは始動装置は不要										

平成22年度版公共建築工事標準仕様書（機械設備工事編）と当社製品仕様の対比

平成22年度版公共建築工事標準仕様書（機械設備工事編）	三菱電機パッケージエアコン標準仕様	三菱電機パッケージエアコン 平成22年度版公共建築工事標準仕様	備考
<p>1.3.1 チリングユニット 1.3.1.8 凝縮器</p>	<p>(2) 空冷式凝縮器は、次による。 (イ) 構成は、フィン付コイル、送風機、電動機、フィンガード、ケーシング等とする。 (ロ) コイルの材質は、JIS H 3300（銅及び銅合金の経目無管）によるものとする。 また、フィン材質は、JIS H 4000（アルミニウム及びアルミニウム合金の板及び条）に規定するA1成分99%以上のものとし、アクリル系樹脂被膜等による耐食表面処理を施したものとする。 (ハ) ケーシングの材質は、鋼板又はガラス繊維強化ポリエステル樹脂とする。 なお、鋼板の場合は、アクリル樹脂塗装、エポキシ樹脂塗装又はポリエステル樹脂塗装による防錆処理を施したものとする。</p>	<p>(イ) 同左 (ロ) コイル：JIS H 3300（リン脱酸鋼）のC 1220T-0 フィン：JIS H 4000（アルミニウム）によるA1200P-H24 Al成分99%以上 表面処理：無 (ハ) 材質：塗装溶融亜鉛メッキ鋼板（ポリエステル樹脂塗装） 板厚：0.8mm</p>	<p>同左。（当社標準仕様書で対応。） ただし、フィンは表面処理済フィンに変更。</p>
<p>1.7.5.8 加熱器兼冷却器</p>	<p>1.3.1.8「凝縮器」(2)による。ただし、屋内機に設ける場合は、フィンの耐食表面処理は不要とする。</p>	<p>(ロ) コイル：JIS H 3300（リン脱酸鋼）のC 1220T-0 フィン：JIS H 4000（アルミニウム）によるA1200P-H24 Al成分99%以上 表面処理：済</p>	<p>同左。（当社標準仕様書で対応。） 加熱器兼冷却器は、屋内機設置である。</p>
<p>1.7.5.9 冷暖房切換弁</p>	<p>電動式又はガス圧式の四方弁とする。</p>	<p>電動四方弁</p>	<p>同左。（当社標準仕様書で対応。）</p>
<p>1.7.5.10 ケーシング</p>	<p>(1) 室内機のケーシングは、次による。 (イ) ケーシングは、厚さ1.0mm以上の塗装又は防錆処理を施した鋼板（亜鉛鉄板等を含む。）とし、補強を施したものとする。また、調和空気に触れる内面には、保温を施したものとする。 (ロ) 床置形は、壁又は床に固定可能な構造とする。 (ハ) 操作ふたは、合成樹脂製としてもよい。 (2) 屋外機のケーシングは、製造者の標準仕様とする。</p>	<p>(1) 室内機 (イ) (E) P560DM-E・P800DM-E及びP1000DM-E-F以下 材質：合金化溶融亜鉛メッキ鋼板：前面、側面、溶融亜鉛メッキ鋼板：背面 板厚：(E) P280DM-E及びP335DM-E-F以下：0.8mm；前面、後面、側面 (E) P450・(E) P560DM-E及びP530・P670DM-E-F： 0.8mm；前面・後面下部<sup>ハ</sup><sub>ハ</sub>、1.2mm；側面、1mm；側面、前面・後面下部<sup>ハ</sup><sub>ハ</sub>以外 P670・P800DM-E及びP1000DM-E-F： 0.8mm；前面下部<sup>ハ</sup><sub>ハ</sub>、1.2mm；側面、1mm；側面、前面下部<sup>ハ</sup><sub>ハ</sub>以外 P1120～P1600DM-E及びP1250・P1600DM-E-F： 材質：合金化溶融亜鉛メッキ鋼板 板厚：1.0mm (ロ) 据付用金具にて床に固定可能 (ハ) リモコンの操作ふたは、合成樹脂製 (2) 屋外機のケーシングは、空気熱源蒸発器兼空冷式凝縮器の（ハ）による。</p>	<p>(イ) 同左。（当社標準仕様書で対応。） ただし、(E) P450～P800DM-E及びP530～1000DM-E-Fの 前面下部パネルは板厚1.0mmに変更。 及び(E) P450・(E) P560DM-E及びP530・P670DM-E-Fの 後面下部パネルは板厚1.0mmに変更。</p> <p>(ロ) 同左。（当社標準仕様書で対応。） (ハ) 同左。（当社標準仕様書で対応。） (2) 同左。（当社標準仕様書で対応。）</p>
<p>1.7.5.11 ドレンパン</p>	<p>ドレンパンは、排水勾配を有し、下流側に排水管接続口を設けたものとする。材質は、厚さ1.0mm以上の鋼板又は厚さ0.6mm以上のステンレス鋼板とし、鋼板の場合は、内面にエポキシ樹脂塗装による防錆処理を施したものとする。またドレンパンの外表面は、保温を施したものとする。</p>	<p>(E) P560DM-E及びP670DM-E-F以下： 材質：合金化溶融亜鉛メッキ鋼板 厚さ：1.2mm 表面処理：内面 エポキシ樹脂塗装 外面 ポリウレタン保温材貼付け P670・P800DM-E及びP1000DM-E-F： 材質：合金化溶融亜鉛メッキ鋼板 厚さ：1.6mm 表面処理：内面 エポキシ樹脂塗装 外面 ポリエチレン保温材貼付け P1120～P1600DM-E及びP1250・P1600DM-E-F： 材質：合金化溶融亜鉛メッキ鋼板 厚さ：1.6mm 表面処理：内面 エポキシ樹脂塗装 外面 難燃不織布付き難燃フェルト貼付け</p>	<p>同左。（当社標準仕様書で対応。） ただし、P1120～P1600DM-E及びP1250・P1600DM-E-Fの 外表面の表面処理はグラスウール保温材 2号 40Kに変更。</p>
<p>1.7.5.12 保温</p>	<p>(1) ケーシング内面に使用する保温材は、JIS A 9504（人造鉱物繊維保温材）のグラスウール保温板（40K以上）とし、ガラス繊維の飛散防止のため、難燃性の材料で表面処理を施したものとする。 なお、保温厚さは、JIS B 8616（パッケージエアコンディショナ）に規定された露付き試験に合格したものとする。 (2) ドレンパンの外表面に使用する保温材は、不燃性又は難燃性を有した保温材とする。</p>	<p>(1) 難燃不織布付き難燃フェルトを使用。 厚さ：10mm (2) ドレンパンの項による。</p>	<p>(1) グラスウール保温材 2号 40Kに変更。 厚さ：10mm 表面処理：F Cコート処理 (2) 同左。</p>

平成22年度版公共建築工事標準仕様書（機械設備工事編）と当社製品仕様の対比

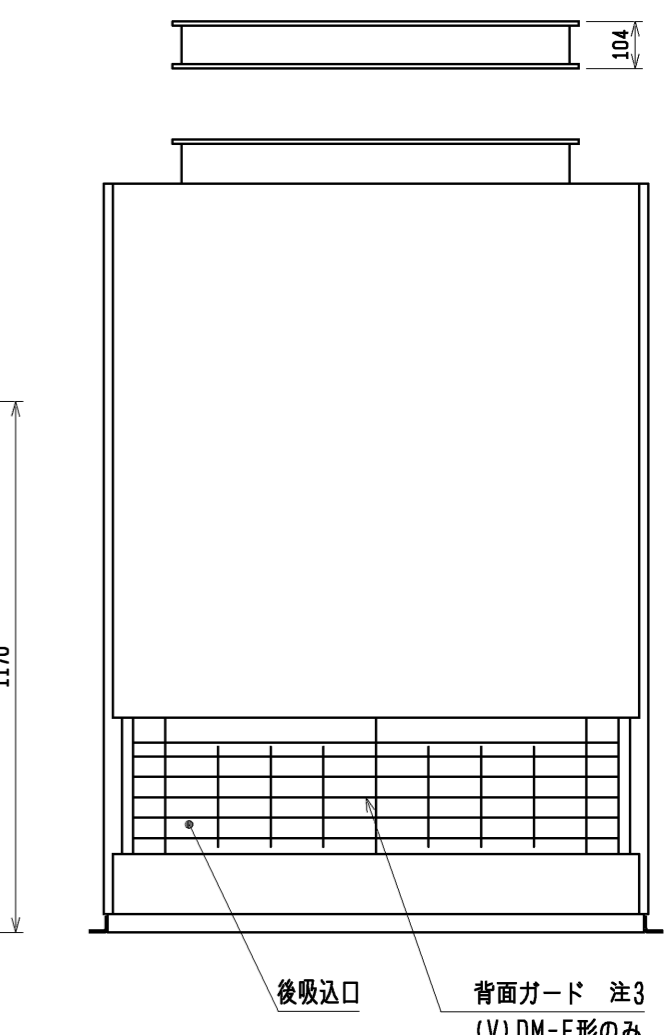
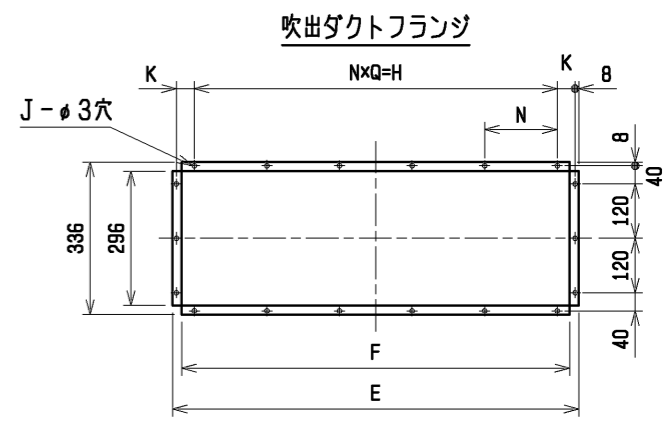
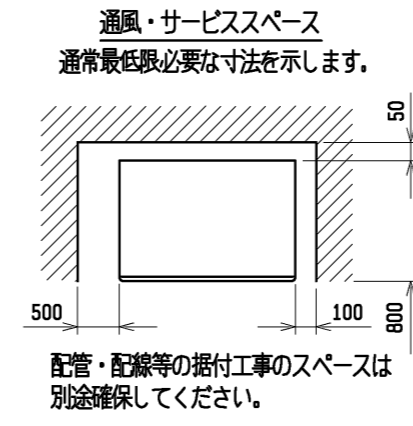
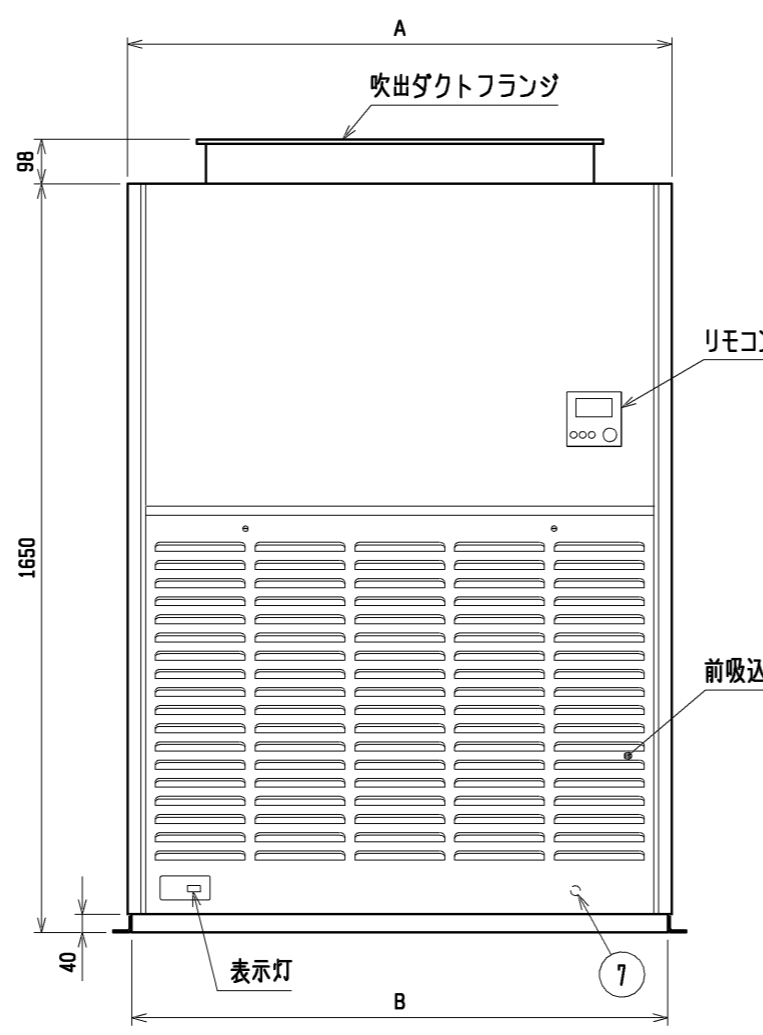
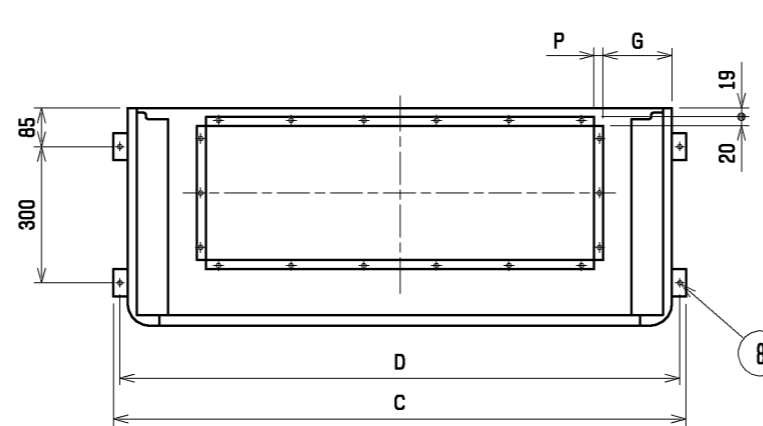
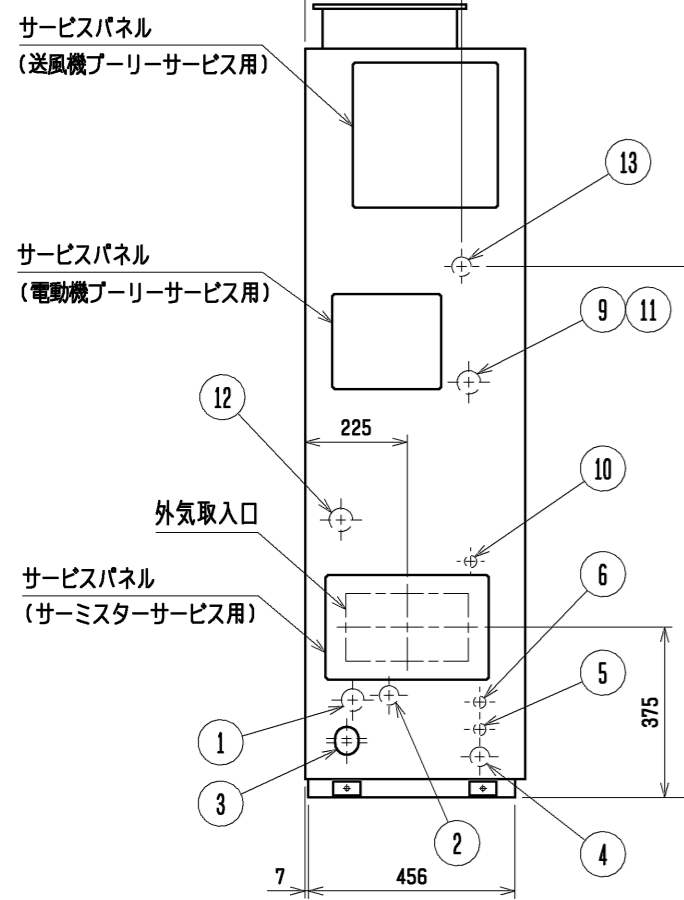
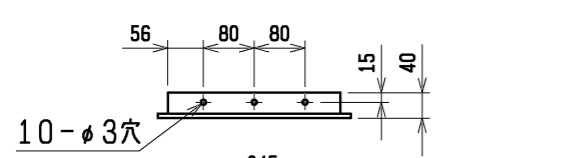
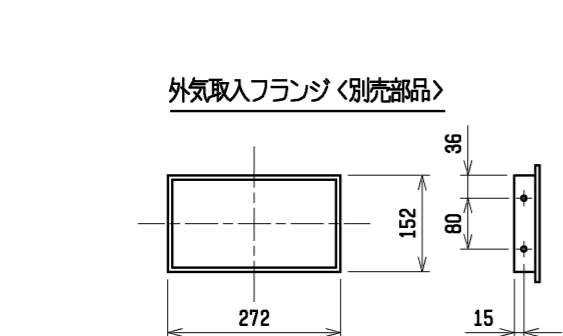
平成22年度版公共建築工事標準仕様書（機械設備工事編）	三菱電機パッケージエアコン標準品仕様	三菱電機パッケージエアコン 平成22年度版公共建築工事標準仕様	備考	
<p>1.7.5.13 エアフィルター</p> <p>1.8.1 1.8.1.1 一般事項</p> <p>1.8.1.2 ろ材ユニット</p> <p>1.8.1.3 取付枠</p>	<p>圧縮機の合計出力が22kW未満の場合は、製造者標準仕様とし、22kW以上の場合は1.8.1「パネル形エアフィルター」によるものとする。 なお、パネル形エアフィルターの寸法は、製造者の標準仕様とする。</p> <p>構成は、ろ材をろ材外枠に納めたるろ材ユニット、取付枠等とする。また、取付枠は、ろ材ユニットの交換に支障がなく、空気漏れの少ない構造とする。</p> <p>(1) ろ材は、次の特性を有するものとする。 (イ) JACA No11A(空気清浄装置用ろ材燃焼性試験方法)による難燃性であること。 (ロ) 吸湿性の少ないこと。 (ハ) 腐敗及びかびの発生が自視されないこと。 (2) ろ材外枠の材質は、防錆処理を施した鋼板、アルミニウム板又はアルミニウム押出型材とする。 (3) ろ材ユニットは、JIS B 9908(換気用エアフィルタユニット・換気用電気集じん器の性能試験方法)に規定する形式3の試験方法で、面風速2.5m/sの状態において初期圧力損失120Pa以下、最終圧力損失240Pa以下、平均粒子捕集率50%以上、粉じん保持容量615g/m<sup>3</sup>以上の性能を有するものとする。 (4) ろ材ユニットの寸法は、原則として500mm×500mmとする。 (5) ろ材ユニットは、再生式又は非再生式とし、特記による。 なお、ろ材交換形の適用は、特記による。</p> <p>取付枠の材質は、防錆処理を施した鋼板(溶融アルミニウム-亜鉛鉄板等を含む。)とする。</p>	<p>ろ材:(E)P6500M-E、P6700M-E-F以下:不織布(磁気アクリル、ポリイソブレン)フィルター P6700M-E、P10000M-E-F以上:P Pハニカムフィルター 枠:鉄心</p>	<p>圧縮機の合計定格出力22kW未満の機種: 同左。(当社標準品仕様で対応。) 圧縮機の合計定格出力22kW以上の機種: フレドニフィルターPS-400組込み 枠:アルミニウム板 ろ材押え:鉄線亜鉛メッキ仕上げ 集じん効率:AFI重量法 70% 再生形フィルター</p>	
<p>1.7.5.14 安全装置</p>	<p>次の保護機能を備えたものとする。 (イ) 凝縮圧力の過上昇又は蒸発圧力の過低下(全密閉圧縮機使用の場合は除く。)により作動する圧力保護制御機能 (ロ) 給油装置が強制循環のものにあつては、油圧の低下により作動する油圧保護制御機能 (ハ) 圧縮機用電動機の過熱により作動する保護制御機能又は圧縮機の吐出ガスの過熱により作動する保護制御機能 (ニ) 温度過上昇防止装置及び温度ヒューズ(電気ヒーターを取り付けた場合)</p>	<p>(イ) 高圧圧力開閉器:有 (ロ) 油圧リレー:無(圧縮機の油圧は0.1MPa以下) (ハ) 吐出ガスサーモスタット:有 (ニ) 温度過上昇防止装置及び温度ヒューズ:無(電気ヒーター取付無しの場合)</p>	<p>(イ) 同左。(当社標準品仕様で対応。) (ロ) 同左。(当社標準品仕様で対応。) (ハ) 同左。(当社標準品仕様で対応。) (ニ) 特記により電気ヒーター組込み時、温度過上昇防止装置及び温度ヒューズ:有り</p>	
<p>1.7.5.15 冷媒</p>	<p>特記による。</p>	<p>フロン R410Aを使用。</p>	<p>同左。(当社標準品仕様で対応。)</p>	
<p>1.7.5.16 制御盤</p> <p>1.2.2.1 制御及び操作盤</p>	<p>第2編1.2.2「制御及び操作盤」による。 なお、インバーター用制御盤は、製造者の標準仕様とする。</p> <p>機器に付属される制御及び操作盤は、電気事業法(昭和39年法律第170号)、「電気設備に関する技術基準を定める省令」(平成9年通商産業省令第52号)及び電気用品安全法(昭和36年法律第234号)に定めるところによるほか、製造者の標準仕様とする。 ただし、各編で指定された機器及び特記により指定された機器は、表2.1.6により次の各項を適用する。 なお、この場合は原則として製造者の標準付属盤内に収納する。 (イ) 過負荷及び欠相保護装置は、過負荷及び欠相による過電流が生じた場合に自動的にこれを阻止し、電動機の焼損を防止できるものとし、電動機ごとに設ける。 なお、1ユニットの装置(1ユニットに2台以上の電動機がある場合)で、ユニットの電源に欠相が生じた場合に自動的にそのユニットすべての電動機を停止することができる場合は、欠相保護装置を電動機ごとに設けなくてよい。 (ロ) 電流計は、機械式(延長目盛電流計(赤針付き))又は電子式(デジタル表示等)とし、電動機ごとに設ける。 なお、1ユニットの装置の場合は一括で設けてもよい。 (ハ) 進相コンデンサーの容量は、200V電動機については電力会社の電気供給規程により選定するものとし、400V及び高圧電動機については定格出力時における改善後の力率を0.9以上となるように選定する。 (ニ) 表示等は、表2.1.7により設けるものとし、表示の光源は、原則として発光ダイオード「NECA4102(工業用LED球)」とする。 なお、運転及び停止表示は電動機ごとに設けるものとし、保護継電器の動作表示は、各保護継電器ごとに設ける。</p>	<p>屋外ユニット:インバーター用制御盤</p> <p>「電気事業法」:適用 「電気設備に関する技術基準を定める省令」:適用 「電気用品安全法」:適用外</p> <p>(イ) 過負荷保護装置:表2.1.6による。 (ロ) 電流計:表2.1.6による。 (ハ) 進相コンデンサー:表2.1.6による。 (ニ) 表示:表2.1.7による。</p>	<p>屋外ユニット:同左。(当社標準品仕様で対応。)</p> <p>同左。(当社標準品仕様で対応。) 同左。(当社標準品仕様で対応。) 同左。(当社標準品仕様で対応。)</p>	

平成22年度版公共建築工事標準仕様書（機械設備工事編）と当社製品仕様の対比

平成22年度版公共建築工事標準仕様書（機械設備工事編）		三菱電機パッケージエアコン標準仕様		三菱電機パッケージエアコン 平成22年度版公共建築工事標準仕様		備考	
<p>(ホ) 接点及び端子は、表2.1.8により設ける。さらに必要な接点及び端子を設ける場合は、特記による。</p> <p>(ヘ) 制御及び操作盤の図面ホルダに、単線接続図等を具備する。</p> <p>(ト) 機器に付属する制御及び操作盤の回路は、「電気設備に関する技術基準を定める省令の解釈」第237条の「小勢力回路の施設」に該当する場合は、製造者の標準仕様とする。</p> <p>(チ) 制御及び操作盤はドアを閉じた状態で、充電部が露出してはならない。 なお、ドアの表面の押しボタン等感電のおそれのある構造のものは、感電防止の処置を施したもとする。ただし、電気用品安全法の適用を受ける機器の盤は除く。</p> <p>(リ) 運転時間計は、次の実運転時間（単位h）をデジタル表示するものとし、表示桁は、整数位5桁以上のものとする。 (i) ボイラーは、バーナーの実運転時間 (ii) 吸収冷凍機及び直置き吸収冷凍水機においては、溶液ポンプ及び冷媒ポンプの実運転時間（単体運転を含む。） (iii) (ii)以外の冷凍機は、圧縮機の実運転時間</p>		<p>(ホ) 接点及び端子：表2.1.8による。</p> <p>(ヘ) 制御及び操作盤の図面：制御箱内に貼付け</p> <p>(ト) 「電気設備に関する技術基準を定める省令」第249条の「小勢力回路の施設」に該当する。</p> <p>(チ) ドアを閉じた状態では充電部は露出しない。 ドア表面のスイッチ部は感電の恐れはない。</p> <p>(リ) 運転時間計：表2.1.6による。</p>		<p>(ヘ) 同左。（当社標準仕様で対応。）</p> <p>(ト) 同左。（当社標準仕様で対応。）</p> <p>(チ) 同左。（当社標準仕様で対応。）</p>			
表2.1.6 制御及び操作盤の構成							
機材名	適用範囲	過負荷相保	電流計	サージ抑制	表示等	接点及び端子	運転時間計
パッケージ 形空調和	圧縮機の電動機出力の合計値が7.5kWを超えるもの 圧縮機の電動機出力の合計値が	○		△	○	○	△
<p>注：1 機材ごとに○印の項目を適用し、△印の項目の適用は、特記による。 2 *1は、圧縮機の電動機出力の合計値が37kW以上の場合に適用する。 3 0.2kW以下の電動機回路及び過電流遮断器の定格電流が15A（配線用遮断器の場合は20A）以下の単相電動機回路には、過負荷及び欠相保護装置を設けなくてもよい。また、1ユニットの装置で電動機自体に有効な保護サーモ等の焼損防止装置がある場合には、欠相保護装置を設けなくてもよい。 4 0.2kW以下の電動機回路及び過電流遮断器の定格電流が15A（配線用遮断器の場合は20A）以下の単相電動機回路には、電流計を設けなくてもよい。 5 0.2kW未満の三相電動機には、進相コンデンサーを設けなくてもよい。また、1ユニットの装置全体で力率が定格出力時0.9以上に確保できる場合は、部分的あるいは全体として省略してもよい。 6 主回路用の電磁接触器は、電動機及び進相コンデンサーが無電圧になるように設ける。また、スターデルタ始動の場合も同様とする。</p>							
表2.1.7 表示等							
機材名	適用範囲	電源表示（白色）	色及停止表示（赤・緑色）	の保護動作継電器表示器			
パッケージ 形空調和	圧縮機の電動機出力の合計値が7.5kWを超えるもの 圧縮機の電動機出力の合計値が	○	○	○			
<p>注：1 機材ごとに○印の項目を適用する。 2 安全回路表示は、温度過熱防止装置又は対震自動消火装置が作動した場合に消灯するものとする。 3 1ユニットの装置の場合は、運転表示を一括としてもよい。また、1ユニットの装置で異常停止の表示がある場合は、停止表示を省略してもよい。 4 表示の色別は、種別の表示があれば、製造者の標準色としてもよい。 5 保護継電器の動作が判別できる場合は、保護継電器の動作表示を盤の表面に一括表示としてもよい。</p>							
		制御及び操作盤の構成		制御及び操作盤の構成			
		<p>(イ) 過負荷保護装置 圧縮機用：過負荷運転防止継電器付 送風機用（屋内ユニット）：過負荷運転防止継電器付 送風機用（屋外ユニット）：熱温度開閉器付</p> <p>欠相保護装置： 電源投入時、欠相保護機能付き</p>		<p>(イ) 過負荷保護装置 同左。（当社標準仕様で対応。） 同左。（当社標準仕様で対応。） 同左。（当社標準仕様で対応。）</p> <p>欠相保護装置 同左。（当社標準仕様で対応。）</p>			
		<p>(ロ) 電流計：無</p> <p>(ハ) 進相コンデンサー：無</p>		<p>(ロ) 電流計：対象外につき同左。（当社標準仕様で対応。）</p> <p>(ハ) 進相コンデンサー：特記により対応。 選定は電力会社の電気供給規定による。 ただし、0.2kW未満及び単相電動機回路は無。</p>			
		<p>(リ) 運転時間計（屋外ユニット）：無</p>		<p>(リ) 特記により対応。</p>			
		<p>(二) 表示等 電源表示：無（リモコンの液晶表示「◎」で対応） 運転表示：無（リモコンのLEDで対応） 停止表示：無 保護継電器の動作表示：無（リモコンの異常コードで対応）</p>		<p>(二) 表示等 電源表示：屋内ユニット 表示灯（オランプ）追加 屋外ユニット無（当社標準仕様で対応。） 運転表示：屋内ユニット 表示灯（オランプ）追加 屋外ユニット無（当社標準仕様で対応。） 停止表示：無（当社標準仕様で対応。） 保護継電器の動作表示：無（当社標準仕様で対応。） &lt;保護継電器の表示区分&gt; 圧縮機過電流、高低圧異常</p>			

平成22年度版公共建築工事標準仕様書（機械設備工事編）と当社製品仕様の対比

平成22年度版公共建築工事標準仕様書（機械設備工事編）		三菱電機パッケージエアコン標準仕様					三菱電機パッケージエアコン 平成22年度版公共建築工事標準仕様	備考
機 材 名	表2.1.8 接点及び端子					項目		
	インター ロック 端子	遠 方 発 停 用 端 子	温 度 端 子 調 節 器	湿 度 端 子 調 節 器	運 転 時 間 表 示 用 端 子			
パッケージ形空調和機	○	△	○	○	△			
注：1 機材ごとに、○印の項目の接点及び端子を取り付ける。ただし、△印の項目の接点及び端子は、特記による。								
1.7.5.17 付属品	(イ) 圧力計及び油圧計（油圧計は必要な場合） (ロ) 銘板		一式	一式				
		(ホ) 接点及び端子 インターロック用端子：無 遠方発停用端子：無 温度調節器用端子：無 湿度調節器用端子：有 運転時間表示用端子：無					(ホ) 接点及び端子 インターロック用端子：屋内ユニット有 屋外ユニット無(当社標準仕様で対応。) 遠方発停用端子：特記により対応。 温度調節器用端子：特記により対応。 湿度調節器用端子：有 運転時間表示用端子：特記により対応。	
		(イ) 高低圧力連成計：無 油圧計：無 (ロ) 銘板：有（ユニット、圧縮機、容器銘板）					(イ) 高低圧力連成計：追加 油圧計：同左。（当社標準仕様で対応。） (ロ) 銘板：ユニット銘板以外同左。（当社標準仕様で対応。） ただし、ユニット銘板は公共建築工事仕様品にて対応。	

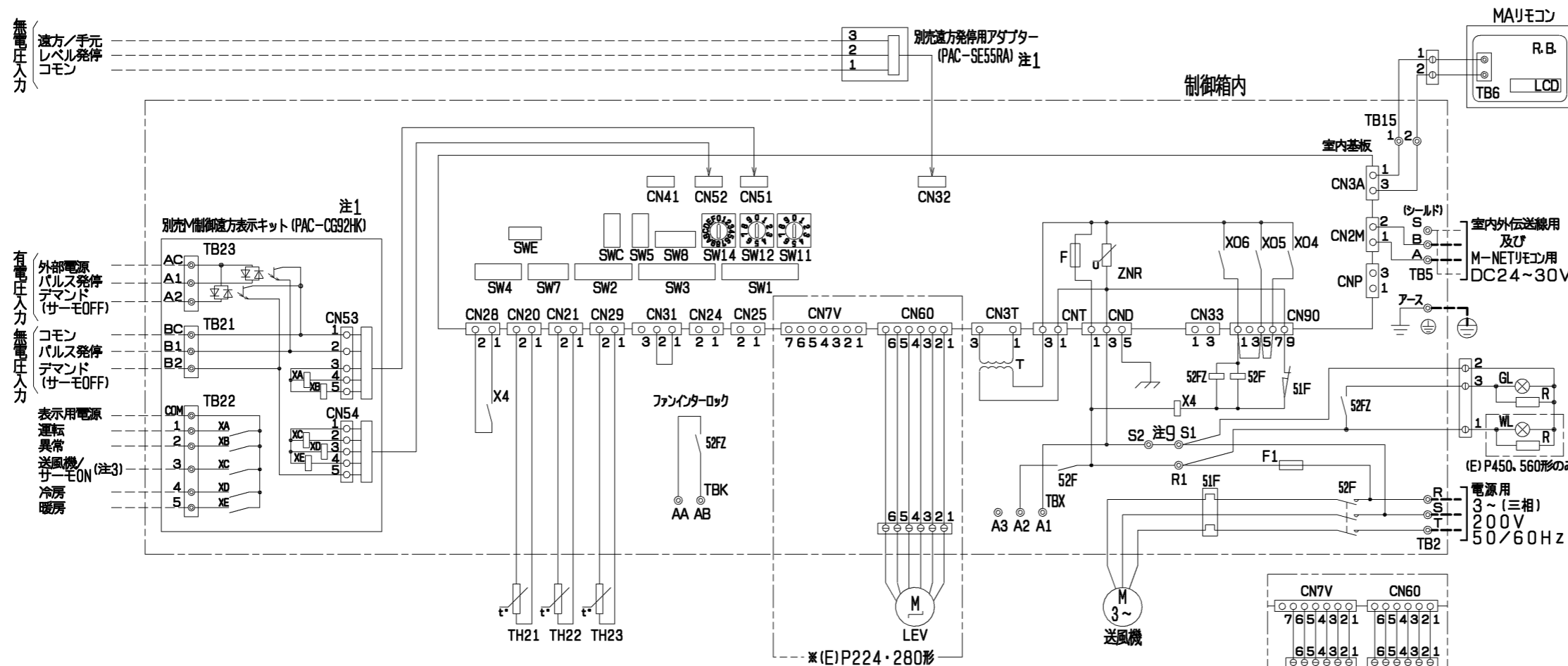


No.	名称	No.	名称
1	冷媒配管<ガス>...φL ろう付	7	アース端子(制御箱内に設置)...5ねじ
2	冷媒配管<液>...φ9.52 ろう付	8	基礎ボルト穴...4-φ12
3	ドレン穴...Rc1	9	透湿膜加湿器配管穴...φ52ノックアウト穴
4	装置電源穴...φ43 パネル<右>貫通穴<左>ノックアウト穴	10	加湿器配管穴...φ27ノックアウト穴
5	電線穴...φ27ノックアウト穴	11	加熱器配管(蒸気入口・温水出口)φ52ノックアウト穴:接続サイズ" M"
6	室内外連絡線穴, 伝送線穴φ27ノックアウト穴	12	加熱器配管(蒸気出口・温水入口)φ52ノックアウト穴:接続サイズ" M"
		13	遠方操作キット配線穴φ43 ノックアウト穴

- 注1. 伝送線と電圧200V以上の配線は必ず分けた経路としてください。  
 2. 設置する部屋の気密性が高い場合、室内が負圧となり、部屋の扉が開かない等の問題が発生する場合がありますので、室内が負圧にならないような通気孔等を設けてください。  
 3. DM-E1形に背面ガードはありません。背面ガードが必要な場合は、サービス部品をご使用ください。

	A	B	C	D	E	F	G	H	J	K	L	M	N	P	Q
PFAV-P224(V)DM-E(1) PFAV-EP224(V)DM-E PFT-P224(V)DM-E(1)	980	962	1042	1014	715	675	100	640	16	29.5	19.05	R1	160	20	4
PFAV-P280(V)DM-E(1) PFAV-EP280(V)DM-E PFT-P280(V)DM-E(1)	1200	1182	1262	1234	895	835	152	800	18	39.5	22.2	R1 ¼	160	30	5

作成日付 ISSUED	改定日付 REVISED	TITLE
11-09-13	15-01-29	床置ダクト形室内ユニット外形図 PFAV-P224・280(V)DM-E(1) PFAV-EP224・280(V)DM-E PFT-P224・280(V)DM-E(1)
SCALE NTS	三菱電機株式会社	DRW. NO. WKP96T037
		REV. A
		PAGE 1/1



記号	名称
M	送風機用電動機
R.B.	リモートコントローラーボード
LCD	液晶表示器
TB6	端子台(室内ユニット接続)
TB2	電源端子台
TB5	伝送端子台
TB15	MAリモコン用端子台
F	ヒューズ<6.3A>
ZNR	バリスター
T	電源トランス
LEV	電子式リニア膨張弁
52F	補助継電器(送風機用)
51F	熱動過電流継電器
F1	ヒューズ<10A>
CN32	コネクター(遠方切換)
CN41	コネクター(HA入力)
CN51	コネクター(集中管理)
CN52	コネクター(遠方表示)
CN24	コネクター(補助ヒーター用)
CN25	コネクター(加湿器)
CN28	コネクター(ファン異常)
CNP	コネクター(暖房ヒーター用)
CN33	コネクター(霜取運転時出力)
TH21	吸込温度検出用サーミスター
TH22	配管温度検出用サーミスター(液)
TH23	配管温度検出用サーミスター(ガス)
TBX	別売接続用端子台
X4	補助継電器(送風機用)
SW11	スイッチ(アドレス設定用 1の位)
SW12	スイッチ(アドレス設定用 10の位)
SW14	スイッチ(分岐口No.ペアNo.設定用)
SW7	スイッチ(機種設定)
SW1	スイッチ(機能切換)
SW2	スイッチ(能力設定)
SW3	スイッチ(機能切換)
SW4	スイッチ(機種設定)
SW5	スイッチ(4段階デマンド切換用)
SW8	スイッチ(試運転用)
SWC	スイッチ(機能切換)
SWE	スイッチ(ファン試運転用)
XA~XE	補助継電器
TB21・22・23	入出力用端子台(別売M制御遠方表示キット)
TBK	ファンインターロック用端子台
52FZ	補助継電器(ファンインターロック)
GL	表示灯(運転)
WL	表示灯(電源)<(E)P450,560形のみ>
R	抵抗

- 注1. M制御遠方表示キット(PAC-CG92HK), 遠方発停用アダプター(PAC-SE55RA)は別売部品です。
- ・パルス発停用スイッチ:M制御遠方表示キットに接続してください。
  - ・レベル発停用スイッチ:遠方発停用アダプターに接続してください。
- 各入力の接点は微小電流用(DC12V 1mA以下)を使用してください。
  - 室内基板のSW1-5を使用用途に応じて設定してください。  
送風機状態出力:SW1-5 OFF (工場出荷時設定)  
サーモON状態出力:SW1-5 ON
  - (太破線): 現地配線を示します。  
----- (細破線): 外部入出力用の現地配線を示します。

- 配線は、内線規程に従って接続してください。
- 電源には必ず漏電遮断器を設けてください。
- ◎印は端子台、○印はコネクターを示します。
- 停電自動復帰させる場合は、室内基板SW1-9をON(有効)にしてください。標準出荷時は、OFF(無効)となっています。但し外部入力でレベル発停している場合は、復電時の外部信号に従います。
- 緊急停止入力は、端子台S1-S2間の短絡線を外して、そこに緊急停止SWなどを配線接続してください。
- ルームサーモ仕様にてご使用の場合は、製品内蔵のTH21は機能致しません。別売温度センサー(PAC-SE40TS)を接続、または現地回路接続してください。

●仕様(M制御遠方表示キット)

項目	内容
電源	室内基板から受電
据付場所	本体制御箱内
適合入出力伝送線サイズ(信号線)	CV, CVS, CPEVまたはこれらに相当するもの 単線:φ0.65mm~φ1.2mm 撚線:0.5mm <sup>2</sup> ~1.25mm <sup>2</sup>
信号線配線距離	外部出力:MAX100m 外部入力:MAX100m
室内ユニット接続線	10心(5心+5心)5m
接続形態	室内基板毎

●入力仕様(M制御遠方表示キット、遠方発停用アダプター)

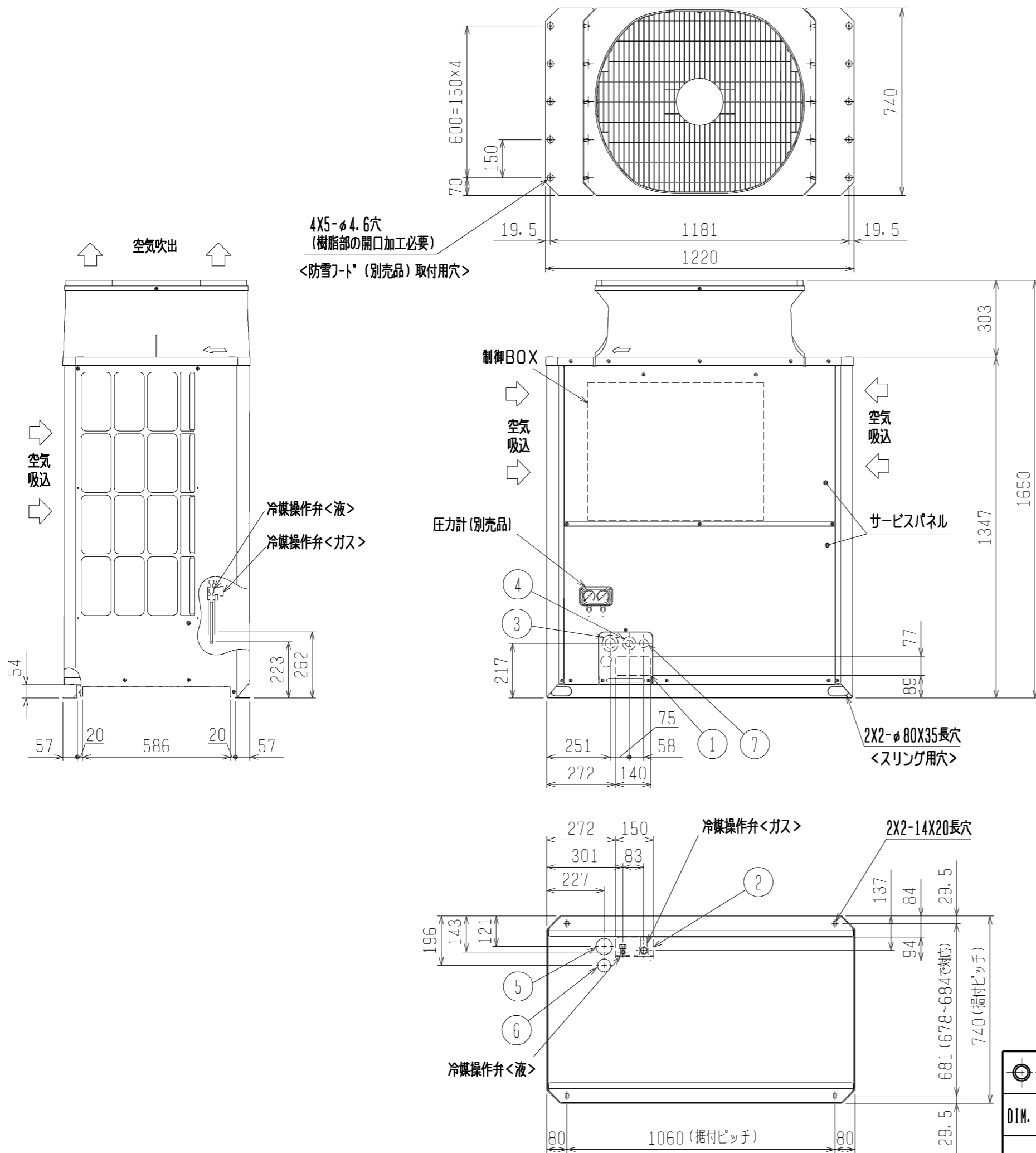
機能	使用用途	信号仕様
パルス発停(注1)(注2)	ON/OFF指令を出すことができます。	パルス(有電圧/無電圧a接点)(有電圧の場合) 電源:DC12V~24V 電流:約10mA(DC12V時) 200ms以上 200ms以上 (パルス通電時間)(パルス間隔)
		遠方/手元
レベル発停(注1)(注2)	ON/OFF指令を出すことができます。レベル(無電圧a接点)	リモコン ON 運転/停止はできません OFF 停止 運転/停止はできません
		レベル(有電圧/無電圧a接点)(有電圧の場合) 電源:DC12V~24V 電流:約10mA(DC12V時)
デマンド(注2)	デマンド指令(サーモOFF)を出すことができます。	レベル(有電圧/無電圧a接点)(有電圧の場合) 電源:DC12V~24V 電流:約10mA(DC12V時)

●出力仕様(M制御遠方表示キット)

機能	使用用途	信号仕様
運転	外部へ運転信号が取り出せます。	リレーa接点出力 DC30VまたはAC100V/200V 接点定格電流:1A 接点最小負荷:10mA
異常	外部へ異常信号が取り出せます。	
送風機・サーモON(注3)	外部へ送風機運転・サーモON信号が取り出せます。	
冷房	外部へ冷房信号が取り出せます。	
暖房	外部へ暖房信号が取り出せます。	

作成日付 ISSUED	改定日付 REVISED	TITLE			
		床置ダクト形室内ユニット電気配線図 PFAV-(E)P224・280・450・560DM-E PFAV-P224・280・450・560DM-E1			
DIM. mm	11-08-30	14-12-11	DRW. NO.	REV.	PAGE
SCALE NTS	三菱電機株式会社		WKP96R962	C	1/1





- 注1. ユニット周囲の必要空間と基礎施工時の  
注意事項は、(2/2)を参照してください。  
2. ろう付け時は、操作弁本体へ濡れタオル等を巻き、  
本体温度が120℃以上にならない様にしてください。

接続管仕様

形名	冷媒配管径		操作弁口径		
	液側	ガス側	液側	ガス側	
EP280DM形	最遠配管長※3 90m未満	φ9.52ろう付 ※2	φ22.2ろう付 ※2	φ12.7	φ25.4
	最遠配管長※3 90m以上	φ12.7ろう付 ※1	φ22.2ろう付 ※2	φ12.7	φ25.4
EP335SDM形		φ12.7ろう付 ※1	φ25.4ろう付 ※1	φ12.7	φ25.4

- ※1・・・現地配管を拡張して直接操作弁にろう付してください。  
※2・・・管継手(現地手配)又は弊社サービス部品を使用し、現地配管を操作弁へろう付してください。  
※3・・・室外ユニット～室内ユニットの配管相当長となります。

NO.	用途	仕様
①	配管用	前面通し穴 140×77ロックアウト穴
②		底面通し穴 150×94ロックアウト穴
③	電源配線用	前面通し穴 φ65もしくはφ40ロックアウト穴
④		前面通し穴 φ52もしくはφ27ロックアウト穴
⑤		底面通し穴 φ65ロックアウト穴
⑥		底面通し穴 φ52ロックアウト穴
⑦	伝送用配線	前面通し穴 φ34ロックアウト穴

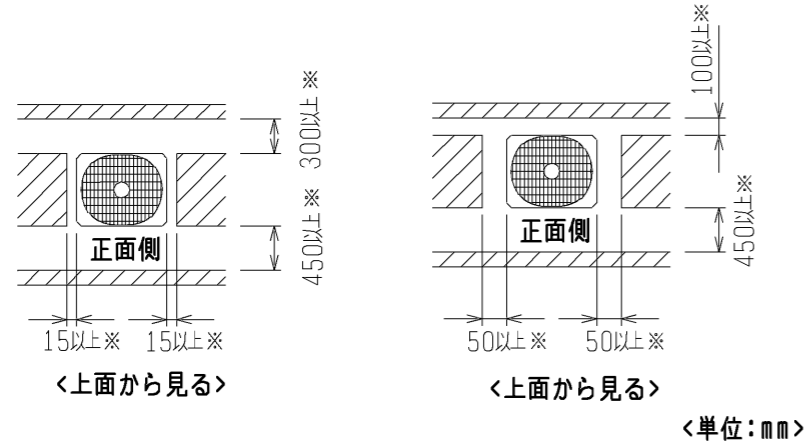
DIM. mm	作成日付 ISSUED	改定日付 REVISED	TITLE PUHV-EP280DM-E(-BS,-BSG) PUHV-EP335SDM-E(-BS,-BSG) 設備用インバーターエアコン 室外ユニット外形図
	11-09-26		
SCALE NTS	三菱電機株式会社		DRW. NO. WKP96T075
			REV. PAGE 1/2

# 1. ユニット周囲の必要空間

## ● 単独設置の場合

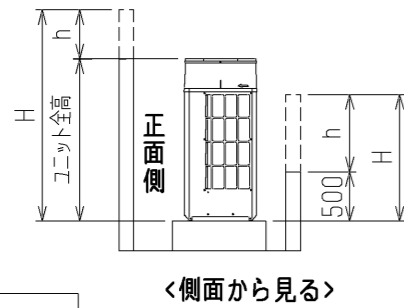
① ユニットは、下図に示す必要空間をとって設置してください。

○ 後面側、壁面まで300mm以上の場合 ○ 後面側、壁面まで100mm以上の場合



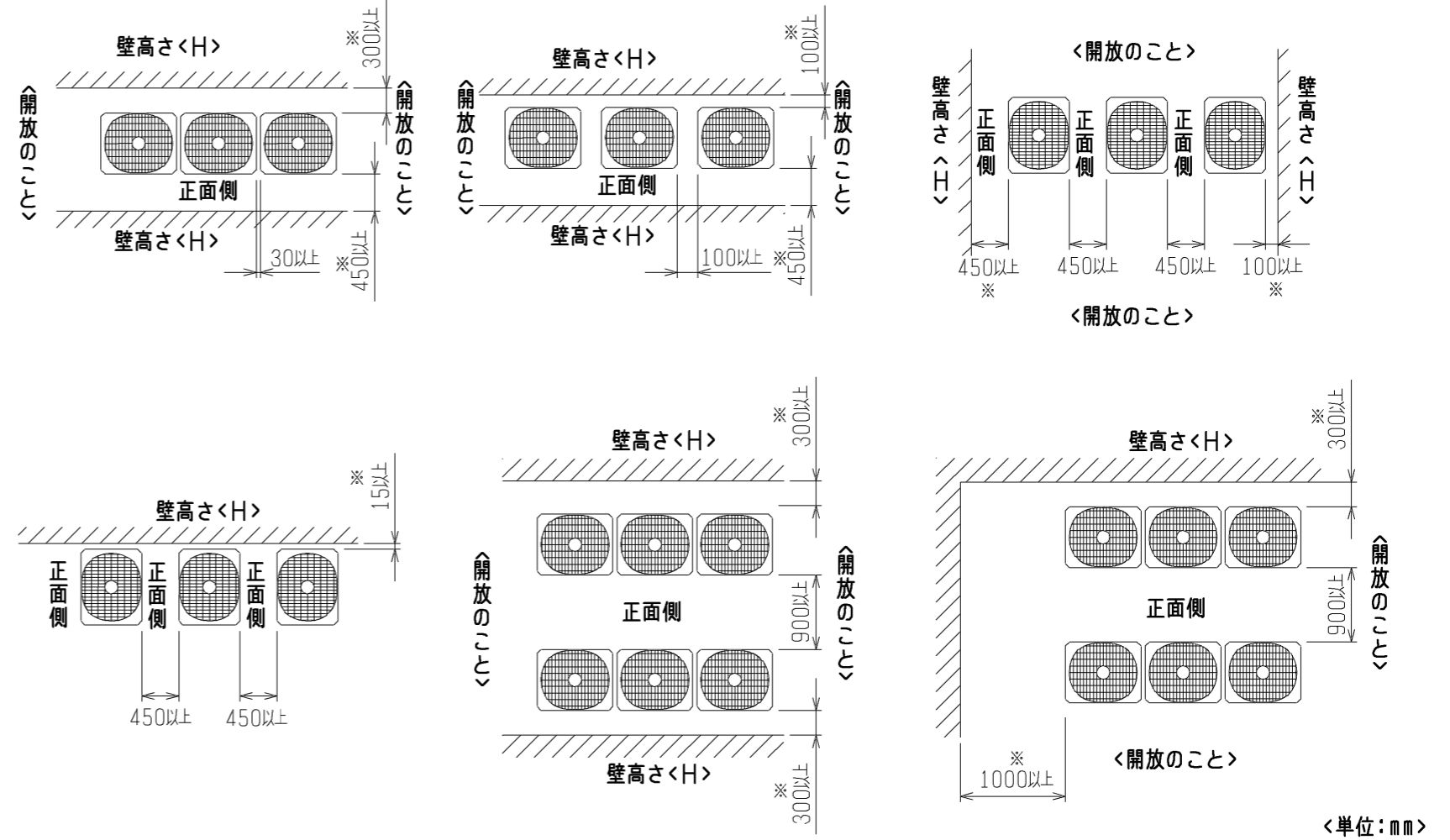
② 前後、側面の壁高さ<H>が、下記<壁高さ制約>を超える場合  
<壁高さ制約>を超えた分の寸法<h>を図中にある  
※印の寸法に加算してください。

<壁高さ制約> 正面: ユニットの全高以下  
後面: ユニット底面から500mm以下  
側面: ユニットの全高以下



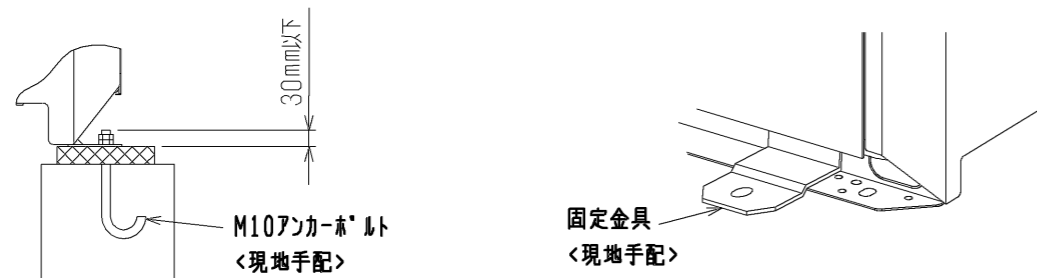
## ● 集中設置・連続設置の場合

- ① 多数のユニットを設置する場合は、人の通路、風の流通を考慮して、各ブロック間に下図スペースをとってください。
- ② 2方向は開放としてください。
- ③ 壁高さ<H>が<壁高さ制限>を超える場合は、単独設置の場合と同様に<壁高さ制限>を超えた分の寸法<h>を※印の寸法に加算してください。
- ④ ユニット前後に壁がある場合の側面方向への連続設置は最大6台として、6台毎に吸込スペース兼通路スペースとして1000mm以上とってください。



## 2. 基礎施工

- ① 基礎施工に際しては床面強度、ドレン水処理、配管、配線の経路に十分留意してください。  
<運転時にはドレン水がユニット外に流出しますので、集中排水する場合は、別売の集中ドレンパンを使用してください。>
- ② ユニット取付部の下図コーナーを確実に受けるように基礎を施工してください。  
防振ゴムを使用する場合には、幅方向を防振ゴム全面で受けるように施工してください。
- ③ アンカーボルトの飛び出しは30mm以下となるようにしてください。
- ④ 後打ち式アンカーボルトを使用する場合は、下図のような固定金具（現地手配）を取り付けてください。（4箇所）
- ⑤ 小動物・雪・雨水などが配管・配線取だし部から侵入すると、機器を損傷するおそれがありますので、開口部は閉鎖材等（現地手配）で必ず塞いでください。
- ⑥ 底面配管または底面配線を行う場合は、ベースの貫通穴を塞がないように基礎や架台の施工には注意してください。
- ⑦ 架台等に取り付ける場合、設計工事マニュアルを参照ください。



	作成日付 ISSUED	改定日付 REVISED	TITLE PUHV-EP280DM-E (-BS, -BSG) PUHV-EP335SDM-E (-BS, -BSG) 設備用インバーターエアコン 室外ユニット外形図
DIM. mm	11-09-26		
SCALE NTS	三菱電機株式会社		DRW. NO. WKP96T075
			REV. PAGE 2/2