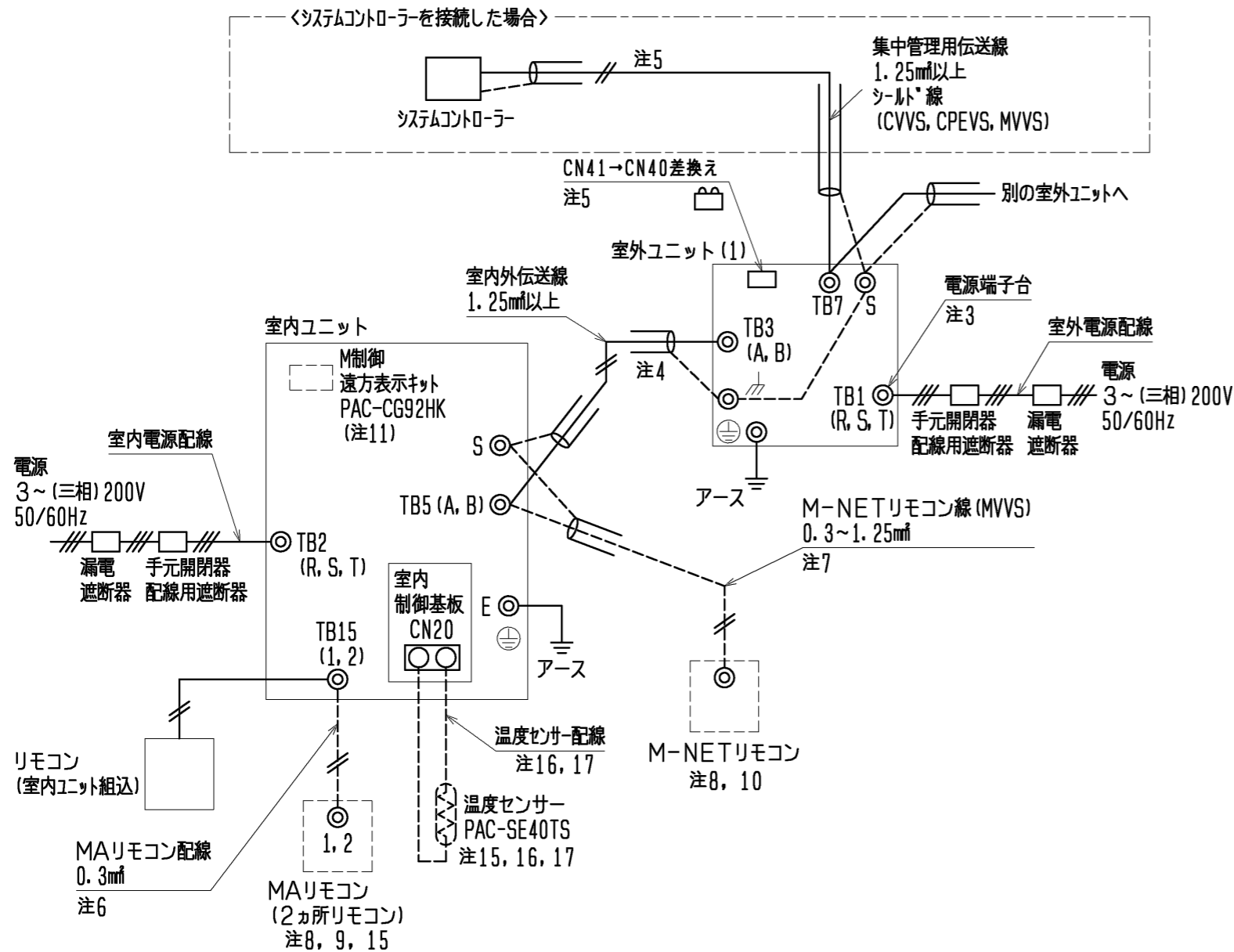


| 設備用インバーターエアコン仕様書 新冷媒スプリット | | | | | 台数 | 記号 | |
|---|--|---|-------------------------------------|-------------------|----------------------------|-----------------------------|--|
| セット形名 | PFHV-EP280DM-E | 室内 | PFAV-EP280DM-E | 室外 | PUHV-EP280DM-E (-BS, -BSG) | | |
| 御使用先 | 殿 | | | 法定冷凍トン | 3.92 | 3.92 | |
| 弊社工事番号 | | | | 製品質量(概算) kg | 室内 144 | 室外 209 | |
| 始動方式 | インバーター | | | | | | |
| 電源 | V/Hz | 三相 200V/60Hz | | | | | |
| | | 冷房 | 暖房 | 暖房低温 | | | |
| 能力 | kW | 25.0(28.0) ()は最大 | 28.0(31.5) ()は最大 | 25.0 | | | |
| 消費電力 | kW | 6.69 | 7.23 | 8.18 | | | |
| 運転電流 | A | 22.30 | 24.00 | - | | | |
| 運転力率 | % | 86 | 86 | - | | | |
| 室内 | 風量 | m ³ /min | 90 | | | | |
| | 機外静圧 | Pa | 30 | | | | |
| | 電動機出力 | kW | 1.5 | | | | |
| | 消費電力 | kW | 0.94 | 0.94 | - | | |
| | 運転電流 | A | 3.9 | 3.9 | - | | |
| | 始動電流 | A | 39 | | | | |
| | 吸込空気 | 乾球温度 | °C | 27.0 | 20.0 | 20.0 | |
| 湿球温度 | | °C | 19.0 | - | - | | |
| 運転音 | PWL | dB | 71 | 71 | 71 | | |
| 室外 | 風量 | m ³ /min | 200 | | | | |
| | 電動機出力 | kW | 0.46 (送風機) | | | | |
| | 消費電力 | kW | 5.75 | 6.29 | - | | |
| | 運転電流 | A | 18.4 | 20.1 | - | | |
| | 始動電流 | A | 15 | | | | |
| | 吸込空気 | 乾球温度 | °C | 35.0 | 7.0 | 2.0 | |
| | | 湿球温度 | °C | - | 6.0 | 1.0 | |
| 運転音 | PWL | dB | 80 | 80 | 80 | | |
| 圧縮機(全密閉形)電動機 | kW | 5.3 (室外) | 吸込口形式 / 方向 | | グリル / 前面・背面 | | |
| 冷媒 / 冷凍機油 | | R410A / エシロ油 | 吹出口形式 / 方向 | | ダクト / 上面 | | |
| 圧力開閉器 (高低圧) | 高压カット | MPa | 4.15 | 冷媒配管接続方向 | 室内 | 右・左 | |
| | 低压カット | MPa | - | | 室外 | 前・下 (ユニット下面より前後左右に引出し可能) | |
| リモコン | 調節範囲 | °C | <冷房> 14~30 | 電源・伝送線接続方向 | 室内 | 右・左 | |
| | | °C | <暖房> 17~28 | | 室外 | 前・下 (ユニット下面より前後左右に引出し可能) | |
| クランクケースヒーター | W | 35 | ドレン配管接続方向 | | 右・左 | | |
| エアフィルター(ろ材) | 合成繊維不織布フィルター | | | | | | |
| 塗装色 | 室内ユニット | マンセル 5Y 8/1 <近似色> | 室外ユニット | マンセル 5Y 8/1 <近似色> | | | |
| 共通事項 | 冷媒配管長 | 室外ユニット~室内ユニット間実長 150m以下 | | | | | |
| | 高低差 | 外機~内機 | 室外ユニット上の場合 50m以下 / 室外ユニット下の場合 40m以下 | | | | |
| | 延長配管径(液/ガス) | φ9.52 / φ22.2 | | | | | |
| | 使用温度範囲 | 室内ユニット吸込 | <冷房> 湿球温度 10~25°C <暖房> 乾球温度 15~28°C | | | | |
| 室外ユニット吸込 | | <冷房> 乾球温度 -5~43°C (送風機運転中の送風機吹出し部は除く) <暖房> 湿球温度 -20~15.5°C (送風機運転中の送風機吹出し部は除く) | | | | | |
| 特記事項 | 50Hz地区の場合、モーターリー径(可変リー径)をφ140(出荷時はφ116.7)に調整した値を示します | | | | | | |
| 注意事項 | 注1. 冷房・暖房能力および運転特性は、JIS B 8615-2の吸込空気条件で運転した場合の値です。 | | | | | | |
| | 注2. 運転音(PWL)はJRA4065:2013「パッケージエアコンディショナーの音響パワーレベル試験方法」に基づいた値です。実際に据え付けた状態で測定すると、周囲の騒音や反響などの影響を受け、表示数値より大きくなるのが普通です。 | | | | | | |
| | 注3. 組み込む別売部品の種類によっては電気特性、風量、機外静圧、騒音値等が変化する場合があります。詳細はテクニカルマニュアル、冷熱ハンドブックをご覧ください。 | | | | | | |
| | 注4. 室内ユニット周囲空気が露点温度23°C以上で長時間運転されると、室内ユニットの結露が垂れて水漏れに至るおそれがあります。 | | | | | | |
| | 注5. 本製品を長く安心してお使いいただくためには定期的な保守・点検が必要です。各部品の点検・保全周期については日本冷凍空調工業会発行のガイドラインを参考にしてください。 | | | | | | |
| | 注6. 室外ユニット下の場合の高低差は、室外ユニットの冷房吸込空気温度0°C以上の場合の値です。-5~0°Cでは15m以下の高低差となります。 | | | | | | |
| | 注7. 加湿器をご使用の場合は冷房時の加湿はできません。 | | | | | | |
| | 注8. データモニタリング機能は本体に付属のリモコン以外ではご使用できません。 | | | | | | |
| | 注9. 延長配管径については、配管長90m以上の場合には配管径をφ12.7としてください。 | | | | | | |
| 標準外仕様 | | | | | | | |
| 添付図面 | 外形図(室内) | KP94R726 | 電気配線図(室内) | KP94R740 | 機外配線図 | KP94R746 | |
| | 外形図(室外) | KD94L537 | 電気配線図(室外) | KE94C565 | | | |
| *除外工事 据付・基礎工事、給排水工事、電気接続工事、ダクト工事、防熱工事、電源開閉器、温調・湿調用電磁弁、逆止弁、その他本仕様書に明示無き事項。 | | | | | | | |
| 三菱電機株式会社 | | 日付 | 11-6-8 | 仕様書番号 | WYNC1-3012-6 | 副番 B | |

三菱電機 パッケージエアコン
PFHV-(E)P・DM-E(1)(-F)シリーズ
PFTV-P・DM-E(1)シリーズ 機外配線図



- 注1. 伝送線は全て2線式で極性がありません。
 注2. ◎印はネジ端子台、□印は基板差込みコネクタを示します。
 注3. 室外電源配線は、端子台TB1に接続してください。
 注4. 伝送線(シールド線)のシールド側は必ず室外ユニットのアース端子に接続してください。また、各室内ユニットへの渡り配線(伝送線)とM-NETリモコン線のシールドアースは、各々の室内ユニットの端子S(シールド)へ接続するか、もしくはシールド同士を接続してください。(シールドアースは図中、破線にて示しています)
 注5. システムコントローラーを集中管理用伝送線に接続する場合、PUHV-P140, P224, P280形とPUTV-P140, P224, P280形は必ず伝送線用給電ユニットを接続してください。PUHV-P140, P224, P280形とPUTV-P140, P224, P280形以外は伝送線給電ユニットを接続するか、室外ユニットの1台のみ給電コネクタ(CN41)を(CN40)に差し換えてください。給電コネクタを(CN40)に差し換えた場合は、集中管理用伝送線(シールド線)のシールドアースは必ず差し換えた室外ユニットのアース端子に接続してください。
 注6. MAリモコンの配線長は最大200mまで可能です。
 注7. M-NETリモコン線が10mを超える場合は、その部分を室内外伝送線最長の内数としてください。
 注8. MAリモコンと他のM-NETリモコンは併用可能です。
 注9. 室内ユニットを同一グループにする場合は、グループにしたい室内ユニット間のMAリモコン線を渡り配線してください。
 注10. 室内ユニットを同一グループにする場合は、室内ユニット及びM-NETリモコンのアドレス設定又はシステムコントローラーにより登録してください。
 注11. M制御遠方表示キット(PAC-CG92HK)は別売部品です。入出力信号配線接続要領はキットの説明書を参照ください。
 注12. 電源には必ず漏電遮断器を取付けてください。
 注13. 漏電遮断器で地絡保護専用のものは、手元開閉器または配線用遮断器を組合わせて使用してください。
 注14. 過電流保護器はB種ヒューズを使用する場合について示します。
 注15. PFAV-P・DM-E(1)-F(オールフレッシュタイプ)の室温制御で温度センサー(PAC-SE40TS)を使用される場合は、部屋の平均的な温度を検知できる場所に取付けてください。*温度センサー(PAC-SE40TS)は別売部品です。別売MAリモコン(2ヵ所リモコン)を室内に設置される場合は、リモコン内蔵センサーを使用して室温制御可能です。また、吹出空気温度制御にすることも可能です。詳細は室内ユニットの電気配線図を参照ください。
 注16. 温度センサー配線を使用する場合は、PAC-SE40TSに付属しているケーブル(10m)を使用ください。10mを超える場合は、◎制御配線表の仕様に従って配線してください。温度センサーの設置方法は、温度センサー(PAC-SE40TS)の据付工事説明書と室内ユニットの据付工事説明書を必ず参照ください。
 注17. シールド線にて延長される場合は、次の据付条件に従って配線してください。
 ◎動力線(強電系)とは、300mm以上離してください。
 ◎インバータ機器、自家発電機、高周波医療機器、無線通信機器などの影響を受けないように配線してください。
 ◎シールド線は、室内ユニットのアース端子へ接続してください。
 注18. 製品の故障、電源配線不良などにより大電流が流れた場合、製品側の遮断器と上位側の遮断器が共に作動することがあります。設備の重要度により電源系統を分割するか、遮断器の保護協調をとってください。

| | | | | | |
|-----------|----------------|-----------------|--|-----------|-------------|
| | 作成日付 ISSUED | 改定日付 REVISED | TITLE 三菱電機 パッケージエアコン PFHV-(E)P・DM-E(1)(-F)シリーズ PFTV-P・DM-E(1)シリーズ 機外配線図 | | |
| | 11-05-27 | 18-12-26 | | | |
| SCALE NTS | 三菱電機株式会社 | | DRW. NO. WKP94R746 | REV. E | PAGE 1/2 |

①室内ユニット 電線太さ及び開閉器容量

| 形名 | 電動機出力 | 電線太さ | | 漏電遮断器 ※3 | 手元開閉器 | | 配線用遮断器 |
|--|--------------------|----------------|----------------|------------------|------------|--------------------------------|------------|
| | | 電源配線 | アース | | 開閉器容量 | 過電流保護器 | |
| PFT-P140DM-E PFAV-P140DM-E PFAV-P167DM-E-F ※2 | 0.75kW ※1 1.5kW | 1.6mm | 1.6mm | 15A ※5 | 15A | 15A (B種ヒューズ*) | 15A |
| PFT-P224, 280DM-E (1) PFAV-(E)P224, 280DM-E (1) PFAV-P265, 335, 530DM-E (1)-F ※2 | 1.5kW ※1 2.2kW | 1.6mm | 1.6mm | 15A ※5 30A ※5 | 15A 30A | 15A (B種ヒューズ*) 20A (B種ヒューズ*) | 15A 30A |
| PFT-P450DM-E (1) PFAV-P450DM-E (1) PFAV-P670DM-E (1)-F ※2 | 2.2kW ※1 3.7kW | 1.6mm 2.0mm | 1.6mm 2.0mm | 30A ※5 30A ※5 | 30A 30A | 20A (B種ヒューズ*) 30A (B種ヒューズ*) | 30A 30A |
| PFT-P560DM-E (1) PFAV-P560DM-E (1) | 3.7kW ※1 5.5kW | 2.0mm 5.5mm | 2.0mm 5.5mm | 30A ※5 75A ※6 | 30A 60A | 30A (B種ヒューズ*) 50A (B種ヒューズ*) | 30A 75A |

- ※1 標準仕様の電動機出力を示します。
- ※2 オールフレッシュタイプ(-F)は電動機の変更はできません。
- ※3 電源には必ず漏電遮断器を取付けてください。
- ※4 加熱器等を組込んで本体と同一電源にする場合は、内線規程に従って再選定してください。
- ※5 漏電遮断器は感度30mA 0.1s以下を使用してください。
- ※6 漏電遮断器は感度100mA 0.1s以下を使用してください。

③制御配線

| 配線 | 電線太さ | 配線の種類 | 総延長 |
|-------------|-----------------------------------|---|---------|
| 室内外伝送線 | 1.25mm以上 | シールド線 CVVS, CPEVS, MVVS | 最大 200m |
| 集中管理用 | 1.25mm以上 | シールド線 CVVS, CPEVS, MVVS | 最大 200m |
| MAリモコン配線 ※4 | 0.3mm ※2 | VCTF, VCTFK, CVV, CVS, VVR, VVF, VCT | 最大 200m |
| M-NETリモコン配線 | 0.3~1.25mm ※3 (0.75~1.25mm) ※1 | シールド線 MVVS | 注7 |
| 温度センサー配線 | 1.25mm以上 | シールド線 CVVS, CPEVS, MVVS | 最大 200m |

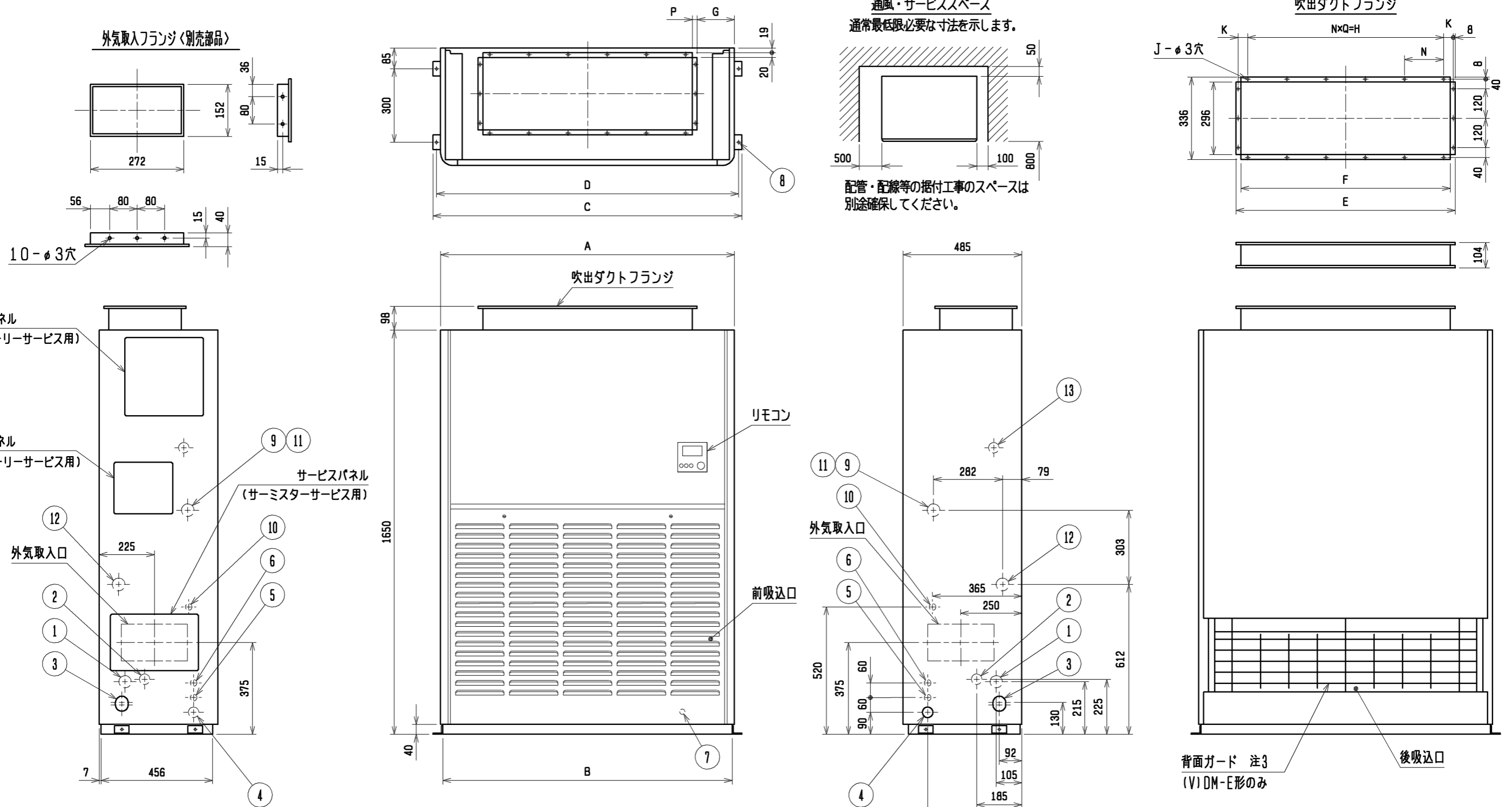
- ※1 コンパクトリモコンの端子台へ接続する場合は、()内の電線太さの使用を推奨します。
- ※2 シース付き0.3mmケーブルをご使用ください。
- ※3 作業上、0.75mmまでの線径を推奨します。
- ※4 セット形名PFHV-P140DM-E1、PFHV-P167DM-E1-F、PFTV-P140DM-E1において総延長が10mを超える場合は、シールド線を使用してください。シールド線は室内ユニットのアース線へ接続してください。

②室外ユニット 電線太さ及び開閉器容量

| セット形名 | 室外構成ユニット形名 | 電線太さ | | 漏電遮断器 ※3 | 手元開閉器 | | 配線用遮断器 | 室外ユニット 最大電流 |
|--|-------------------|-------|-------|-------------|-------|------------------|--------|----------------|
| | | 電源配線 | アース | | 開閉器容量 | 過電流保護器 | | |
| PFHV-P140DM-E PFHV-P167DM-E-F | PUHV-P140DM-E | 5.5mm | 1.6mm | 30A ※1 | 30A | 30A (B種ヒューズ*) | 30A | 17.9A |
| PFTV-P140DM-E | PUTV-P140DM-E | | | | | | | |
| PFHV-P140DM-E1 PFHV-P167DM-E1-F PFTV-P140DM-E1 | PUHV-P140DMJ1(-C) | 5.5mm | 1.6mm | 30A ※1 | 30A | 30A (B種ヒューズ*) | 30A | 24.5A |
| PFHV-P224DM-E (1) PFHV-P265DM-E (1)-F | PUHV-P224DM-E | | | | | | | |
| PFTV-P224DM-E (1) | PUTV-P224DM-E | 8mm | 3.5mm | 40A ※1 | 60A | 40A (B種ヒューズ*) | 40A | 25.8A |
| PFHV-EP224DM-E | PUHV-EP224DM-E | | | | | | | |
| PFHV-P280DM-E (1) PFHV-P335DM-E (1)-F | PUHV-P280DM-E | 14mm | 3.5mm | 50A ※2 | 60A | 50A (B種ヒューズ*) | 50A | 36.9A |
| PFTV-P280DM-E (1) | PUTV-P280DM-E | | | | | | | |
| PFHV-EP280DM-E | PUHV-EP280DM-E | | | | | | | 33.5A |
| PFHV-P450DM-E (1) PFHV-P530DM-E (1)-F | PUHV-P450DM-E | 22mm | 5.5mm | 75A ※2 | 75A | 75A (B種ヒューズ*) | 75A | 59.5A |
| PFTV-P450DM-E (1) | PUTV-P450DM-E | | | | | | | |
| PFHV-P560DM-E (1) PFHV-P670DM-E (1)-F | PUHV-P560DM-E | 38mm | 5.5mm | 75A ※2 | 75A | 75A (B種ヒューズ*) | 75A | 73.2A |
| PFTV-P560DM-E (1) | PUTV-P560DM-E | | | | | | | |

- ※1 漏電遮断器は感度30mAまたは100mA 0.1s以下を使用してください。
- ※2 漏電遮断器は感度100mA 0.1s以下を使用してください。
- ※3 電源には必ずインバーター回路用漏電遮断器(三菱電機NV-Cシリーズまたは、その同等品)を取付けてください。

| | | | | | |
|-----------|----------------|-----------------|--|------|------|
| | 作成日付 ISSUED | 改定日付 REVISED | TITLE 三菱電機 パッケージエアコン PFHV-(E)P・DM-E(1)(-F)シリーズ PFTV-P・DM-E(1)シリーズ 機外配線図 | | |
| DIM. mm | 11-05-27 | 18-12-26 | DRW. NO. | REV. | PAGE |
| SCALE NTS | 三菱電機株式会社 | | WKP94R746 | E | 2/2 |

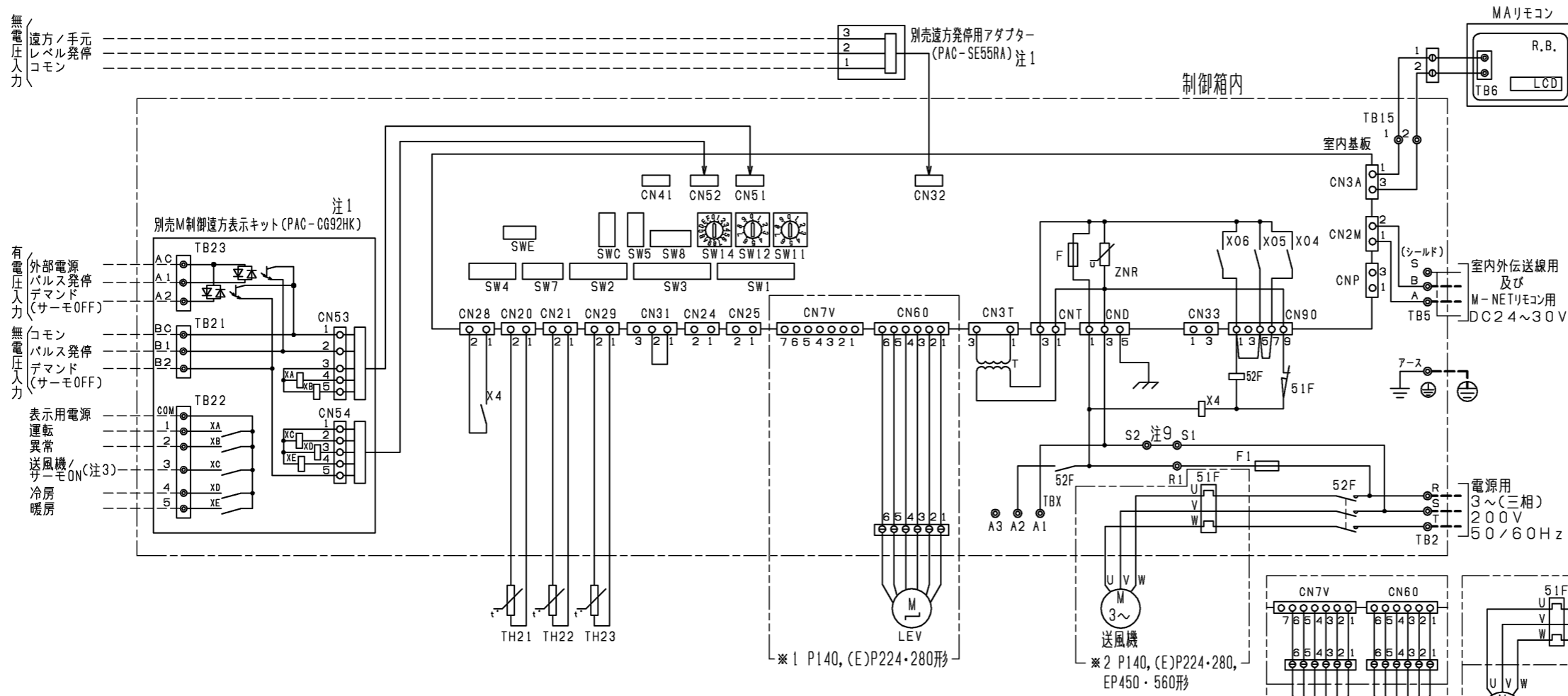


| NO. | 名称 | NO. | 名称 |
|-----|---------------------------------|-----|---------------------------------------|
| 1 | 冷媒配管<ガス>...φL ろう付 | 8 | 基礎ボルト穴...4-φ12 |
| 2 | 冷媒配管<液>...φ9.52 ろう付 | 9 | 透湿膜加湿器配管穴...φ52ロックアウト穴 |
| 3 | ドレン穴...Rc1 | 10 | 加湿器配管穴...φ27ロックアウト穴 |
| 4 | 装置電源穴...φ43 パネル<右>貫通穴<左>ロックアウト穴 | 11 | 加熱器配管(蒸気入口・温水出口)・φ52ロックアウト穴:接続サイズ" M" |
| 5 | 電線穴...φ27ロックアウト穴 | 12 | 加熱器配管(蒸気出口・温水入口)・φ52ロックアウト穴:接続サイズ" M" |
| 6 | 室内外連絡線穴, 伝送線穴...φ27ロックアウト穴 | 13 | 遠方操作キット配線穴...φ43ロックアウト穴 |
| 7 | アース端子(制御箱内に設置)...5ねじ | | |

- 注1. 伝送線と電圧200V以上の配線は必ず分けた経路としてください。
 2. 設置する部屋の気密性が高い場合、室内が負圧となり、部屋の扉が開かない等の問題が発生する場合がありますので、室内が負圧にならないような通気孔等を設けてください。
 3. DM-E1形に背面ガードはありません。背面ガードが必要な場合は、サービス部品をご使用ください。

| | A | B | C | D | E | F | G | H | J | K | L | M | N | P | Q |
|--|------|------|------|------|-----|-----|-----|-----|----|------|-------|------|-----|----|---|
| PFAV-P140(V)DM-E PFT-P140(V)DM-E | 760 | 742 | 822 | 794 | 383 | 343 | 146 | 230 | 10 | 68.5 | 15.88 | R1 | - | 20 | - |
| PFAV-(E)P224(V)DM-E(1) PFT-P224(V)DM-E(1) | 980 | 962 | 1042 | 1014 | 715 | 675 | 100 | 640 | 16 | 29.5 | 19.05 | R1 | 160 | 20 | 4 |
| PFAV-(E)P280(V)DM-E(1) PFT-P280(V)DM-E(1) | 1200 | 1182 | 1262 | 1234 | 895 | 835 | 152 | 800 | 18 | 39.5 | 22.2 | R1 ¼ | 160 | 30 | 5 |

| | | | |
|-----------|----------------|-----------------|---|
| | 作成日付 ISSUED | 改定日付 REVISED | TITLE 床置ダクト形室内ユニット外形図 PFAV-P140(V)DM-E PFAV-(E)P224・280(V)DM-E(1) PFT-P140(V)DM-E PFT-P224・P280(V)DM-E(1) |
| | 11-05-09 | 14-09-30 | |
| SCALE NTS | 三菱電機株式会社 | | DRW. NO. WKP94R726 REV. C PAGE 1/1 |



記号説明

| 記号 | 名称 |
|------------|-----------------------|
| M | 送風機用電動機 |
| R.B. | リモートコントローラーボード |
| LCD | 液晶表示器 |
| TB6 | 端子台(室内ユニット接続) |
| TB2 | 電源端子台 |
| TB5 | 伝送端子台 |
| TB15 | MAリモコン用端子台 |
| F | ヒューズ<6.3A> |
| ZNR | バリスター |
| T | 電源トランス |
| LEV | 電子式リニア膨張弁 |
| 52F | 補助継電器(送風機用) |
| 51F | 熱動過電流継電器 |
| F1 | ヒューズ<10A> |
| CN32 | コネクター(遠方切換) |
| CN41 | コネクター(HA入力) |
| CN51 | コネクター(集中管理) |
| CN52 | コネクター(遠方表示) |
| CN24 | コネクター(補助ヒーター用) |
| CN25 | コネクター(加湿器) |
| CN28 | コネクター(ファン異常) |
| CNP | コネクター(暖房ヒーター用) |
| CN33 | コネクター(霜取運転時出力) |
| TH21 | 吸込温度検出用サーミスター |
| TH22 | 配管温度検出用サーミスター(液) |
| TH23 | 配管温度検出用サーミスター(ガス) |
| TBX | 別売接続用端子台 |
| X4 | 補助継電器(送風機用) |
| SW11 | スイッチ(アドレス設定用 1の位) |
| SW12 | スイッチ(アドレス設定用 10の位) |
| SW14 | スイッチ(分岐口No.ペアNo.設定用) |
| SW7 | スイッチ(機種設定) |
| SW1 | スイッチ(機能切換) |
| SW2 | スイッチ(能力設定) |
| SW3 | スイッチ(機能切換) |
| SW4 | スイッチ(機種設定) |
| SW5 | スイッチ(4段階デマンド切換用) |
| SW8 | スイッチ(試運転用) |
| SWC | スイッチ(機能切換) |
| SWE | スイッチ(ファン試運転用) |
| XA~XE | 補助継電器 |
| TB21・22・23 | 入出力用端子台(別売M制御遠方表示キット) |

- 注1. M制御遠方表示キット(PAC-CG92HK), 遠方発停用アダプター(PAC-SE55RA)は別売部品です。
- ・パルス発停用スイッチ:M制御遠方表示キットに接続してください。
 - ・レベル発停用スイッチ:遠方発停用アダプターに接続してください。
- 各入力の接点は微小電流用(DC12V 1mA以下)を使用してください。
 - 室内基板のSW1-5を使用用途に応じて設定してください。
送風機状態出力:SW1-5 OFF(工場出荷時設定)
サーモON状態出力:SW1-5 ON
 - (太破線): 現地配線を示します。
----- (細破線): 外部入出力用の現地配線を示します。

- 配線は、内線規程に従って接続してください。
- 電源には必ず漏電遮断器を設けてください。
- ◎印は端子台、⊖印はコネクターを示します。
- 停電自動復帰させる場合は、室内基板SW1-9をON(有効)にしてください。
標準出荷時は、OFF(無効)となっています。但し外部入力でレベル発停用している場合は、復電時の外部信号に従います。
- 緊急停止入力は、端子台S1-S2間の短絡線を外して、そこに緊急停止SWなどを配線接続してください。
- ルームサーモ仕様にてご使用の場合は、製品内蔵のTH21は機能致しません。
別売温度センサー(PAC-SE40TS)を接続、または現地回路接続してください。

●仕様(M制御遠方表示キット)

| 項目 | 内容 |
|------------------|---|
| 電源 | 室内基板から受電 |
| 据付場所 | 本体制御箱内 |
| 適合入出力伝送線サイズ(信号線) | CV, CVS, CPEVまたはこれらに相当するもの 単線:φ0.65mm~φ1.2mm 燃線:0.5mm ² ~1.25mm ² |
| 信号線配線距離 | 外部出力:MAX100m 外部入力:MAX100m |
| 室内ユニット接続線 | 10心(5心+5心)5m |
| 接続形態 | 室内基板毎 |

●入力仕様(M制御遠方表示キット、遠方発停用アダプター)

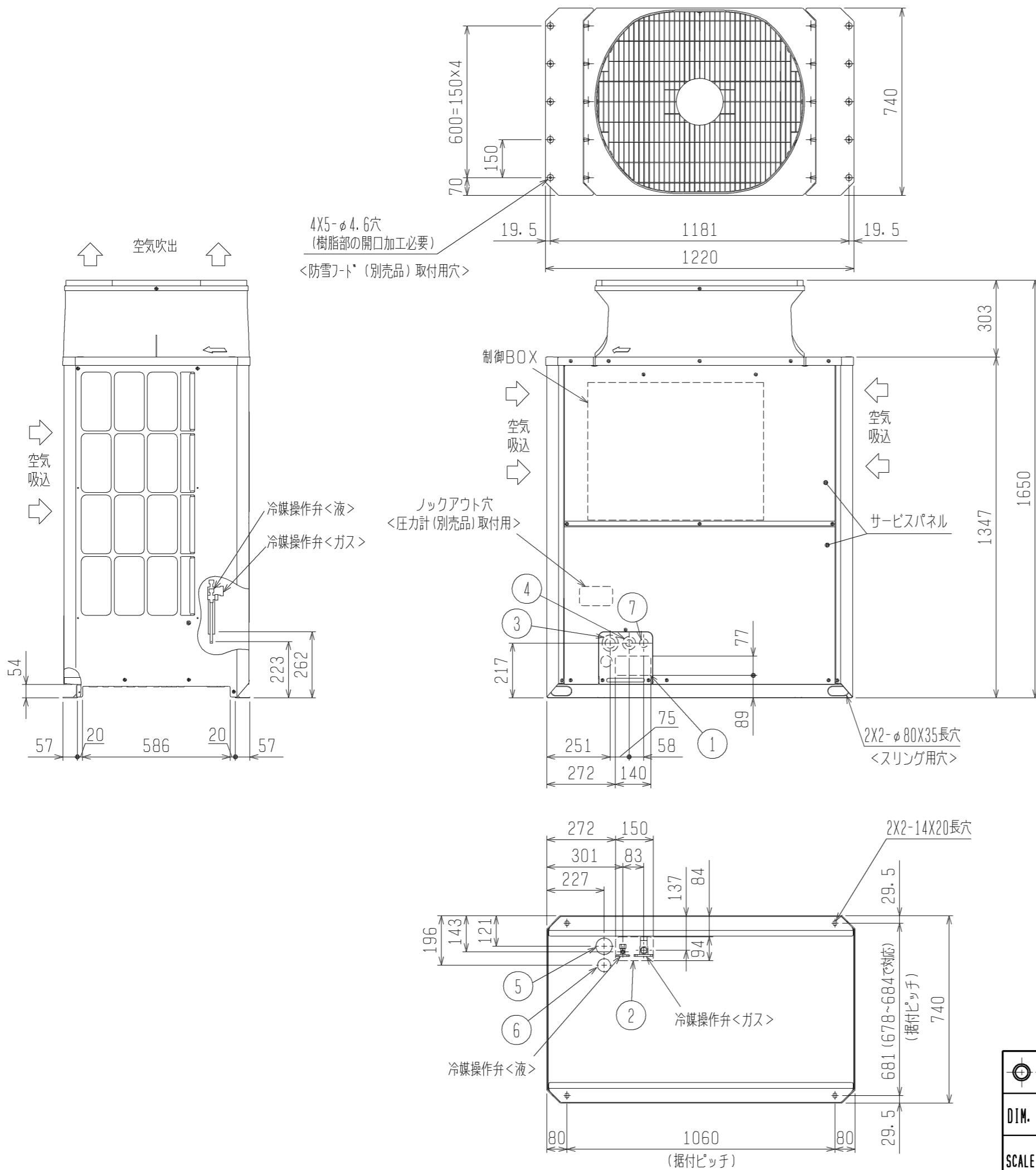
| 機能 | 使用用途 | 信号仕様 |
|---------------|------------------------------------|---|
| パルス発停(注1)(注2) | ON/OFF指令を出すことができます。 | ハルス(有電圧/無電圧a接点)(有電圧の場合) 電源:DC12V~24V 電流:約10mA(DC12V時) 200ms以上 200ms以上 (ハルス通電時間) (ハルス間隔) |
| | | 遠方/手元 ON OFF |
| レベル発停(注1)(注2) | ON/OFF指令を出すことができます。 レベル(無電圧a接点) | リモコン ON OFF |
| | | レベルON OFF ON OFF |
| デマンド(注2) | デマンド指令(サーモOFF)を出すことができます。 | レベル(有電圧/無電圧a接点)(有電圧の場合) 電源:DC12V~24V 電流:約10mA(DC12V時) |

●出力仕様(M制御遠方表示キット)

| 機能 | 使用用途 | 信号仕様 |
|---------------|--------------------------|---|
| 運転 | 外部へ運転信号が取り出せます。 | リレーa接点出力 DC30Vまたは AC100V/200V 接点定格電流:1A 接点最小負荷:10mA |
| 異常 | 外部へ異常信号が取り出せます。 | |
| 送風機・サーモON(注3) | 外部へ送風機運転・サーモON信号が取り出せます。 | |
| 冷房 | 外部へ冷房信号が取り出せます。 | |
| 暖房 | 外部へ暖房信号が取り出せます。 | |

本図面の所有権は三菱電機株式会社にある。
THIS DOCUMENT IS THE PROPERTY OF MITSUBISHI ELECTRIC CORPORATION.

| | | | |
|--|-------------|--------------|--|
| DIMENSIONS ARE IN MILLIMETERS 尺度 SCALE DO NOT SCALE | 作成日付 ISSUED | 改定日付 REVISED | TITLE 床置ダクト形室内ユニット電気配線図 PFAV-P140DM-E PFAV-(E)P224・280・450・560DM-E(1) |
| | 2011-05-19 | 2020-07-20 | |
| 三菱電機株式会社 | | | REV. C PAGE 1/1 |



注1. ユニット周囲の必要空間と基礎施工時の注意事項は、(2/2)を参照してください。
 2. ろう付け時は、操作弁本体へ濡れタオル等を巻き、本体温度が120℃以上にならないようにしてください。

接続管仕様

| 形名 | 冷媒配管径 | | 操作弁口径 | |
|-----------|------------------------------|-------------|-------|-------|
| | 液側 | ガス側 | 液側 | ガス側 |
| EP280DM形 | 最遠配管長※3 90m未満 φ9.52ろう付 ※2 | φ22.2ろう付 ※2 | φ12.7 | φ25.4 |
| EP335SDM形 | 最遠配管長※3 90m以上 φ12.7ろう付 ※1 | φ25.4ろう付 ※1 | | |

※1・・・現地配管を拡張して直接操作弁にろう付してください。
 ※2・・・管継手(現地手配)又は弊社サービス部品を使用し、現地配管を操作弁へろう付してください。
 ※3・・・室外ユニット～室内ユニットの配管相当長となります。

| NO. | 用途 | 仕様 |
|-----|-------|-------------------------|
| ① | 配管用 | 前面通し穴 140×77ノックアウト穴 |
| ② | | 底面通し穴 150×94ノックアウト穴 |
| ③ | 電源配線用 | 前面通し穴 φ65もしくはφ40ノックアウト穴 |
| ④ | | 前面通し穴 φ52もしくはφ27ノックアウト穴 |
| ⑤ | | 底面通し穴 φ65ノックアウト穴 |
| ⑥ | | 底面通し穴 φ52ノックアウト穴 |
| ⑦ | 伝送用配線 | 前面通し穴 φ34ノックアウト穴 |

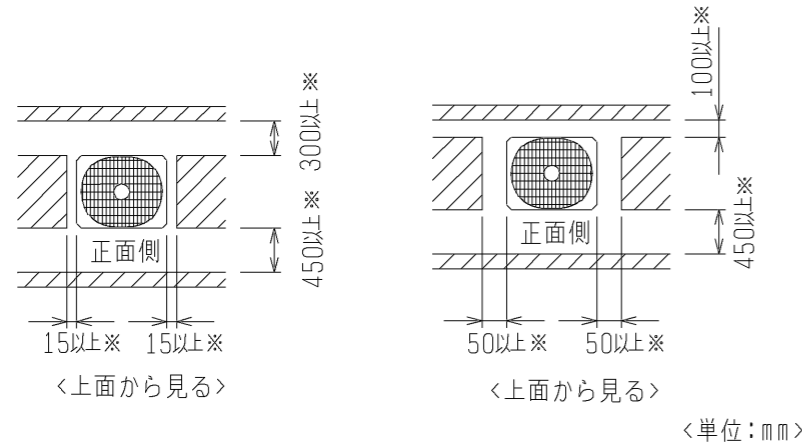
| | | | | | |
|-----------|----------------|-----------------|--|------|------|
| | 作成日付 ISSUED | 改定日付 REVISED | TITLE PUHV-EP280DM-E(-BS,-BSG) PUHV-EP335SDM-E(-BS,-BSG) 設備用インバーターエアコン 室外ユニット外形図 | | |
| DIM. mm | 11-04-26 | 11-05-31 | DRW. NO. | REV. | PAGE |
| SCALE NTS | 三菱電機株式会社 | | WKD94L537 | A | 1/2 |

1. ユニット周囲の必要空間

● 単独設置の場合

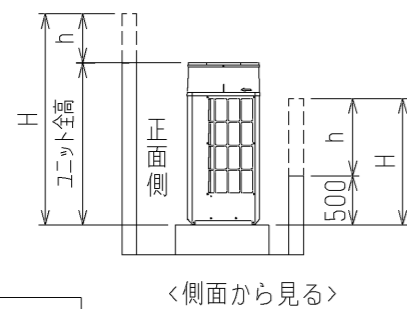
① ユニットは、下図に示す必要空間をとって設置してください。

○ 後面側、壁面まで300mm以上の場合 ○ 後面側、壁面まで100mm以上の場合



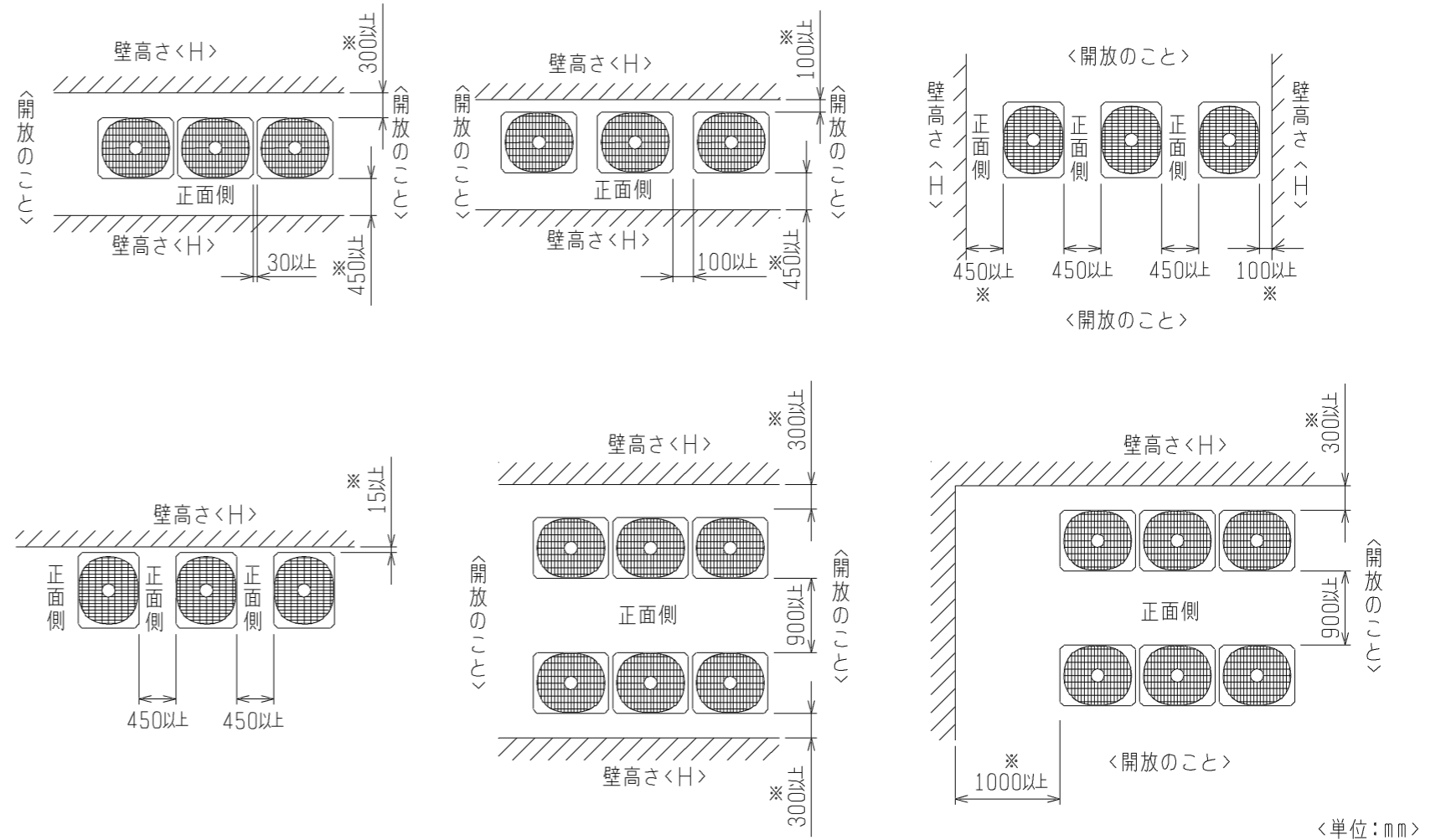
② 前後、側面の壁高さ<H>が、下記<壁高さ制約>を超える場合
 <壁高さ制約>を超えた分の寸法<h>を図中にある
 ※印の寸法に加算してください。

<壁高さ制約> 正面：ユニットの全高以下
 後面：ユニット底面から500mm以下
 側面：ユニットの全高以下



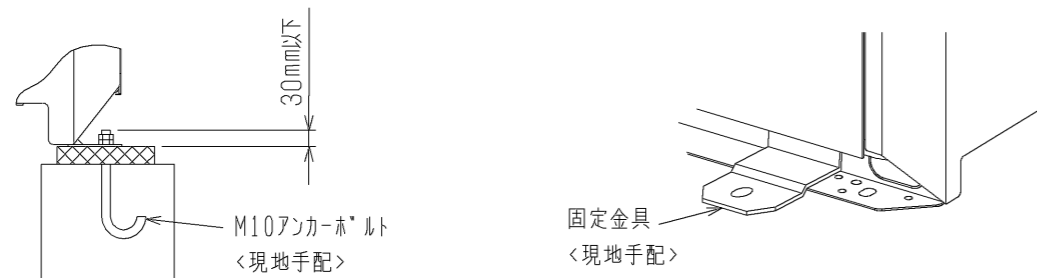
● 集中設置・連続設置の場合

- ① 多数のユニットを設置する場合は、人の通路、風の流通を考慮して、各ブロック間に下図スペースをとってください。
- ② 2方向は開放としてください。
- ③ 壁高さ<H>が<壁高さ制限>を超える場合は、単独設置の場合と同様に<壁高さ制限>を超えた分の寸法<h>を※印の寸法に加算してください。
- ④ ユニット前後に壁がある場合の側面方向への連続設置は最大6台として、6台毎に吸込スペース兼通路スペースとして1000mm以上とってください。

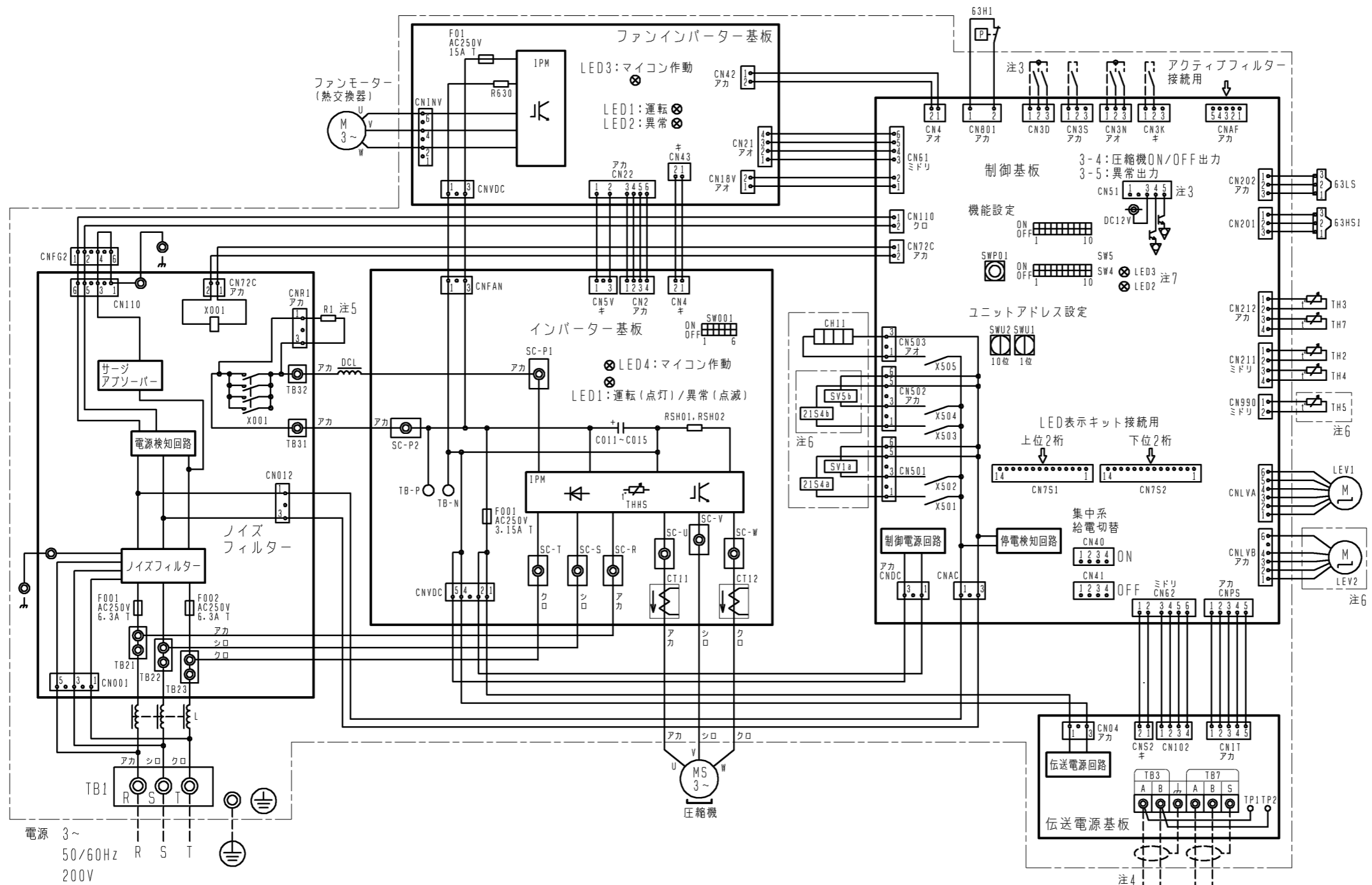


2. 基礎施工

- ① 基礎施工に際しては床面強度、ドレン水処理、配管、配線の経路に十分留意してください。
 <運転時にはドレン水がユニット外に流出しますので、集中排水する場合は、別売の集中ドレンパンを使用してください。>
- ② ユニット取付部の下図コーナーを確実に受けるように基礎を施工してください。
 防振ゴムを使用する場合には、幅方向を防振ゴム全面で受けるように施工してください。
- ③ アンカーボルトの飛び出しは30mm以下となるようにしてください。
- ④ 後打ち式アンカーボルトを使用する場合は、下図のような固定金具（現地手配）を取り付けてください。（4箇所）
- ⑤ 小動物・雪・雨水などが配管・配線取だし部から侵入すると、機器を損傷するおそれがありますので、開口部は閉鎖材等（現地手配）で必ず塞いでください。
- ⑥ 底面配管または底面配線を行う場合は、ベースの貫通穴を塞がないように基礎や架台の施工には注意してください。
- ⑦ 架台等に取り付ける場合、設計工事マニュアルを参照ください。



| | | | |
|-----------|----------------|-----------------|--|
| | 作成日付 ISSUED | 改定日付 REVISED | TITLE PUHV-EP280DM-E (-BS、-BSG) PUHV-EP335SDM-E (-BS、-BSG) 設備用インバーターエアコン 室外ユニット外形図 |
| DIM. mm | 11-04-26 | 11-05-31 | |
| SCALE NTS | 三菱電機株式会社 | | DRW. NO. WKD94L537 |
| | | REV. A | PAGE 2/2 |



| 記号 | 名称 | 記号 | 名称 | | |
|------------|-----------------------|-------------|--------------|-----|------------|
| 21S4a | 四方弁 | 冷暖切換 | R630 | 抵抗 | 電流検出用 |
| 21S4b (注6) | | 熱交換器容量切換 | RSH01, RSH02 | | 電流検出用 |
| 63H1 | 圧カスイッチ (高圧過昇保護) | SV1a | 電磁弁 | | O/S下バイパス回路 |
| 63HS1 | 圧カセンサー | 吐出圧力 | SV5b (注6) | | 熱交換器容量切換 |
| 63LS | 電源 | 低圧圧力 | TB1 | 端子台 | 電源 |
| X001 | 電磁継電器 (インバーター主回路) 72C | TB3 | | | 室内外伝送 |
| C011~C015 | コンデンサー (インバーター主回路) | TB7 | | | 集中管理用伝送 |
| CH11 | クランクケースヒーター (圧縮機加熱) | TH2 | サーミスター | | SCバイパス出口温度 |
| CT11, CT12 | 電流センサー | TH3 | | | 液管温度 |
| DCL | 直流リアクター (力率改善用) | TH4 | | | 吐出温度 |
| L | チョークコイル (高周波ノイズ除去) | TH5 (注6) | | | Acc流入管温度 |
| LEV1 | 電子膨張弁 | HICバイパス流量調整 | TH7 | | 外気温度 |
| LEV2 (注6) | | 圧力制御、流量調整 | THHS | | IPM温度 |
| R1 | 抵抗 | 突入電流防止 | | | |

- 注1. 破線は現地配線を示します。
 注2. 一点鎖線は制御箱境界を示します。
 注3. 入出力信号用コネクタの接続はシステム設計工事マニュアルを参照してください。
 注4. 同一冷媒系統の室外ユニット間はTB3を渡り配線してください。
 注5. ファストン端子はロック機構付き端子です。取り外す際は端子中央のつまみを押しながら取り外してください。
 取り付けた後は確実にロックがかかっていることを確認してください。
 注6. 機種による相違点

| 型名 (-BS, BSG含む) | LEV2 | TH5 | SV5b | 21S4b |
|-----------------|------|-----|------|-------|
| EP224 DM | 無 | 無 | 無 | 無 |
| EP224SDM | 有 | 有 | 無 | 無 |
| EP280 DM | 無 | 無 | 有 | 有 |

- 注7. SW4: 全てOFFの場合
 ・LED2 点灯: 正常
 点滅: 異常発生中
 ・LED3 点灯: 運転
 点滅: 立ち上げ中
 消灯: 停止

| | | | |
|-----------|----------------|-----------------|--|
| | 作成日付 ISSUED | 改定日付 REVISED | TITLE |
| | 11-04-19 | | PUHV-EP224(S)DM-E (-BS, -BSG) PUHV-EP280DM-E (-BS, -BSG) 設備インバーターエアコン 室外ユニット 電気配線図 |
| SCALE NTS | 三菱電機株式会社 | | DRW. NO. WKE94C565 |
| | | REV. | PAGE 1/1 |

耐塩害・耐重塩害仕様書

1. 適用

この仕様書は、次の環境汚染地域にパッケージエアコンの室外ユニットを据付ける場合に適用されます。

- 1) 適用機種 : PUHY-P*** (S) DM-G, (S) DMG1, (S) DMG2, (S) DMG3, (S) DMG4, (S) DMG5, (S) DMG6, DMG7形 -BS, -BSGタイプ
 : PUHY-RP*** (S) DM-G, (S) DMG1, (S) DMG2, (S) DMG3, (S) DMG4, (S) DMG5, (S) DMG6, DMG7, DMG7-E形 -BS, -BSGタイプ
 : PUHV-P*** (S) DM-E, DMJ形, (V) (S) DMJ1, DME3, DMJ2形, (S) DMJ3形 -BS, -BSGタイプ
 : PUHV-HP***DMJ形 -BS, -BSGタイプ
 : PUHV-RP*** (V) DMJ形 -BS, -BSGタイプ
 : PUTV-P*** (S) DM-E, DME3形 -BS, -BSGタイプ
 : PUHY-EP*** (S) DM-G, (S) DMG1, (S) DMG2, (S) DMG3, (S) DMG4, (S) DMG5, (S) DMG6, KDMG6, DMG7, KDMG7形 -BS, -BSGタイプ
 : PUHY-ERP*** (S) DM-G, KDM-G, (S) DMG1, KDMG1形 -BS, -BSGタイプ
 : PUHY-ERP140・160DMG2 -BS, -BSGタイプ
 : PUHV-EP*** (S) DM-E形 -BS, -BSGタイプ
 : PURY-P*** (S) DMG, (S) DMG3, (S) DMG4, (S) DMG5, (S) DMG6形 -BS, -BSGタイプ
 : PURY-EP*** (S) DMG形 -BS, -BSGタイプ
 : PURY-HP***SDMG, SDMG6形 -BS, -BSGタイプ
 : PUHY-HP***SDMG3, SDMG5形 -BS, -BSGタイプ
 : PUHY-WP***SDMG3, SDMG5形 -BS, -BSGタイプ
 : PUHY-HRP***SDMG3, SDMG5形 -BS, -BSGタイプ
 : PUHY-WRP***SDMG3, SDMG5形 -BS, -BSGタイプ

2) 適用環境

耐塩害：潮風にはかからないが、その雰囲気にあるような場所

- 具体的には ① 室外ユニットが雨で洗われる場所。
 ② 潮風の当たらないところ。
 ③ 室外ユニットの設置場所から海までの距離が300mを越え1km以内。
 ④ 室外ユニットが建物の影になる場所。

耐重塩害：潮風の影響を受ける場所

- 具体的には ① 室外ユニットに雨があまりかからない場所。
 ② 潮風が直接当たるところ。但し、塩分を含んだ水が直接機器にはかからない場所。
 ③ 室外ユニットの設置場所から海までの距離が300m以内。
 ④ 室外ユニットが建物の表（海岸面）になる場所。
 ⑤ 室外ユニット設置場所のトタン屋根、ベランダの鉄製部の塗り替えが多い場所。

海岸からの設置距離目安（設置環境により条件が変わります。）

① 直接潮風の当たるところ

| | 設置距離目安 | | | 備考 |
|------------|--------|------|-----|------|
| | 300m | 500m | 1km | |
| ① 内海に面する地域 | 耐重塩害 | 耐塩害 | 耐塩害 | 瀬戸内海 |
| ② 外洋に面する地域 | 耐重塩害 | 耐重塩害 | 耐塩害 | |
| ③ 沖縄、離島 | 耐重塩害 | | | |

② 直接潮風の当たらないところ

| | 設置距離目安 | | | 備考 |
|------------|--------|------|------|------|
| | 300m | 500m | 1km | |
| ① 内海に面する地域 | 耐塩害 | 耐重塩害 | 耐重塩害 | 瀬戸内海 |
| ② 外洋に面する地域 | 耐重塩害 | 耐重塩害 | 耐塩害 | |
| ③ 沖縄、離島 | 耐重塩害 | | 耐塩害 | |

| | | | | | | |
|----------|-----|-------|-------|-------------|----|---|
| 三菱電機株式会社 | 作成日 | 11-05 | 仕様書番号 | WYN B0-8776 | 副番 | U |
|----------|-----|-------|-------|-------------|----|---|

2. 留意事項

耐塩害・耐重塩害仕様を使用した場合でも腐食・発錆に対して、万全ではなくパッケージエアコンの設置やメンテナンスに対し、次の事項に留意願います。

- 耐塩害仕様の場合においても海水飛沫および潮風に過度に直接さらされる場所、耐重塩害仕様の場合においても海水飛沫および潮風に過度に直接さらされることを極力回避するような場所へ設置願います。
- 室外ユニット外装パネルに付着した塩分等の雨水による洗浄効果を損なわないように、日除け等は取付けしないで下さい。
- 室外ユニットベース内への水の滞留は、著しく腐食作用を促進させるため、ベース内の水抜け性を損なわないように水平に据付け願います。
- 特に海岸地帯への据付品については、付着した塩分等を除去するために定期的に水洗いを行って下さい。
- 据付時・メンテナンス時に付いた傷は、補修をして下さい。
- 機器の状態を定期的に点検して下さい。（必要に応じて再防錆処理や、部品交換を実施して下さい。）

3. 仕様一覧

| 部品 | | 仕様 | 標準仕様 | 耐塩害仕様(BS) | 耐重塩害仕様(BSG) |
|------------|------------|------|----------------------|-------------------|-------------------|
| ベース組立 | ベース | 素材 | 合金化溶融亜鉛メッキ鋼板 | | |
| | | 表面処理 | ポリエステル樹脂 | | |
| | | 膜厚 | 70μm以上 | | |
| | ベース アシ | 素材 | 合金化溶融亜鉛メッキ鋼板 | | |
| | | 表面処理 | ポリエステル樹脂 | | |
| | | 膜厚 | 70μm以上 | | |
| 正面パネル | | 素材 | プレコート鋼板 | | |
| | | 表面処理 | ポリエステル樹脂 | | |
| | | 膜厚 | 表:15μm以上、裏:5μm以上 | 表:45μm以上、裏:35μm以上 | 表:85μm以上、裏:75μm以上 |
| 側面パネル | | 素材 | 合金化溶融亜鉛メッキ鋼板 | | |
| | | 表面処理 | ポリエステル樹脂 | | |
| | | 膜厚 | 表:30μm以上 | 70μm以上 | |
| 背面パネル | | 素材 | 合金化溶融亜鉛メッキ鋼板 | | |
| | | 表面処理 | ポリエステル樹脂 | | |
| | | 膜厚 | 表:30μm以上 | 70μm以上 | |
| 圧縮機カバー | | 素材 | 溶融亜鉛メッキ鋼板 | 溶融アルミ・亜鉛メッキ鋼板 | 合金化溶融亜鉛メッキ鋼板 |
| | | 表面処理 | - | | ポリエステル樹脂 |
| | | 膜厚 | - | | 70μm以上 |
| ファンガード | | 素材 | 耐候性ポリプロピレン樹脂 | | |
| | | 表面処理 | - | | |
| | | 膜厚 | - | | |
| プロペラファン | | 素材 | アクリルニトリル・スチレン樹脂 | | |
| | | 表面処理 | - | | |
| | | 膜厚 | - | | |
| 送風機台 | | 素材 | 溶融亜鉛メッキ鋼板 | | |
| | | 表面処理 | - | ポリエステル樹脂 | |
| | | 膜厚 | - | 70μm以上 | |
| 熱交換器(フィン部) | | 素材 | アルミニウム | | |
| | | 表面処理 | - | アクリル/エポキシ樹脂 | |
| | | 膜厚 | - | 3μm以上 | |
| 熱交換器台 | | 素材 | 合金化溶融亜鉛メッキ鋼板 | | |
| | | 表面処理 | ポリエステル樹脂 | | |
| | | 膜厚 | 30μm以上 | 70μm以上 | |
| 制御箱 | 外装 パネル | 素材 | 溶融亜鉛メッキ鋼板 | | |
| | | 表面処理 | - | ポリエステル樹脂 | |
| | | 膜厚 | - | 70μm以上 | |
| | プリント 基板 | 素材 | エポキシ樹脂 | | |
| | | 表面処理 | ポリウレタン系樹脂 | | |
| | | 部位 | 配線間隔が狭い部分のみ | | 全面 |
| 圧縮機 | | 素材 | 圧延鋼材 | | |
| | | 表面処理 | フェノール変性フタル酸樹脂 | | |
| | | 膜厚 | 15μm以上 | | |
| パネル固定ネジ | | 素材 | ネジ用鋼材 | | |
| | | 表面処理 | 亜鉛-ニッケル合金メッキ+ジオメット処理 | | |
| | | 膜厚 | 5μm以上 | | |

4. 適用基準

「空調機器の耐塩害試験基準 (JRA9002)」 : J R A (社団法人日本冷凍空調工業会) 制定

| | | | | | | |
|----------|-----|-------|-------|-------------|----|---|
| 三菱電機株式会社 | 作成日 | 11-05 | 仕様書番号 | WYN B0-8776 | 副番 | U |
|----------|-----|-------|-------|-------------|----|---|