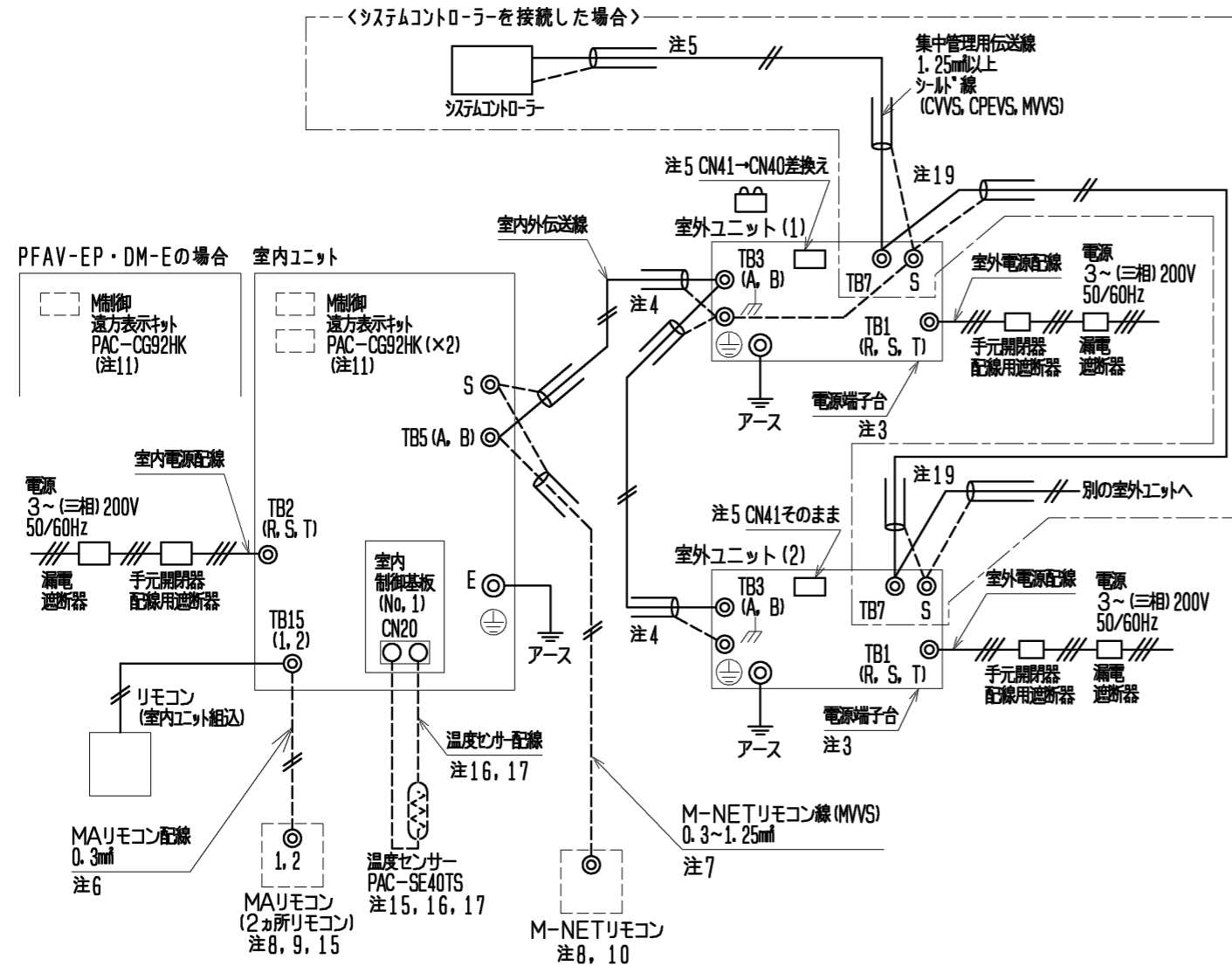


三菱電機 パッケージエアコン  
PFHV-(E)P・DM-E(1)(-F)シリーズ  
PFTV-P・DM-E(1)シリーズ 機外配線図



- 注1. 伝送線は全て2線式で極性がありません。  
2. ◎印はネジ端子台、○印は基板差込みコネクタを示します。  
3. 室外電源配線は端子台TB1に接続してください。  
4. 伝送線(シールド線)のシールド側は必ず室外ユニットのアース端子に接続してください。又、各室内ユニットへの渡り配線(伝送線)とM-NETリモコン線のシールドアースは、各々の室内ユニットの端子S(シールド)へ接続するか、もしくはシールド同士を接続してください。(シールドアースは図中、破線にて示しています)  
5. システムコントローラーを接続する場合、室外ユニットの1台のみ給電コネクタ(CN41)を(CN40)に差換えてください。その際、集中管理用伝送線(シールド線)のシールドアースは、必ずコネクタを差換えた室外ユニットのアース端子に接続してください。  
6. MAリモコンの配線長は最大200mまで可能です。  
7. M-NETリモコン線が10mを超える場合は、その部分を室内外伝送線最遠長の内数としてください。  
8. MAリモコンと他のM-NETリモコンは併用可能です。  
9. 室内ユニットを同一グループにする場合は、グループにしたい室内ユニット間のMAリモコン線を渡り配線してください。  
10. 室内ユニットを同一グループにする場合は、室内ユニット及びM-NETリモコンのアドレス設定又はシステムコントローラーにより登録してください。  
11. M制御遠方表示キット(PAC-CG92HK)は別売部品です。入出力信号配線接続要領はキットの説明書を参照ください。  
12. 電源には必ず漏電遮断器を取付けてください。

13. 漏電遮断器で地絡保護専用のものは、手元開閉器または配線用遮断器を組合わせて使用してください。  
14. 過電流保護器はB種ヒューズを使用する場合について示します。  
15. PFAV-P・DM-E(1)-F(オールフレッシュタイプ)の室温制御で温度センサー(PAC-SE40TS)を使用される場合は、部屋の平均的な温度を検知できる場所に取付けてください。温度センサー(PAC-SE40TS)は、No.1側の基板に接続してください。\*温度センサー(PAC-SE40TS)は別売部品です。別売MAリモコン(2ヶ所リモコン)を室内に設置される場合は、リモコン内蔵センサーを使用して室温制御可能です。また、吹出空気温度制御にすることも可能です。詳細は室内ユニットの電気配線図を参照ください。  
16. 温度センサー配線を12m以内で使用する場合は、PAC-SE40TSに付属しているケーブル(12m)を使用してください。12mを超える場合は、◎制御配線表の仕様に従って配線をしてください。温度センサーの設置方法は、温度センサー(PAC-SE40TS)の据付工事説明書と室内ユニットの据付工事説明書を必ず参照ください。  
17. シールド線にて延長される場合は、次の据付条件に従って配線してください。  
①動力線(強電系)とは、300mm以上離してください。  
②インバーター機器、自家発電機、高周波医療機器、無線通信機器などの影響を受けないように配線してください。  
③シールド線は、室内ユニットのアース端子へ接続してください。  
18. 製品の故障、電源配線不良などにより大電流が流れた場合、製品側の遮断器と上位側の遮断器が共に作動することがあります。設備の重要度により電源系統を分割するか、遮断器の保護協調をとってください。  
19. システムコントローラーを接続しない場合は、室外ユニットのTB7間の渡り配線接続は不要です。

①室内ユニット 電線太さ及び開閉器容量

形名	電動機出力	電線太さ		漏電遮断器 ※6	手元開閉器		配線用遮断器
		電源配線	アース		開閉器容量	過電流保護器	
PFAV-EP450DM-E PFAV-P1000DM-E(1)-F	2.2kW ※1	1.6mm	1.6mm	30A ※2	30A	20A(B種ヒューズ*)	30A
	3.7kW	2.0mm	2.0mm	30A ※2	30A	30A(B種ヒューズ*)	30A
PFAV-EP560DM-E	3.7kW ※1	2.0mm	2.0mm	30A ※2	30A	30A(B種ヒューズ*)	30A
	5.5kW	5.5mm	5.5mm	75A ※3	60A	50A(B種ヒューズ*)	75A
PFT-P670DM-E(1) PFAV-P670DM-E(1)	3.7kW ※1	2.0mm	2.0mm	30A ※2	30A	30A(B種ヒューズ*)	30A
	5.5kW	5.5mm	5.5mm	75A ※3	60A	50A(B種ヒューズ*)	75A
PFT-P800DM-E(1) PFAV-P800DM-E(1)	7.5kW	8mm	5.5mm	100A ※4	100A	75A(B種ヒューズ*)	100A
	11kW	14mm	8mm	125A ※4	100A	100A(B種ヒューズ*)	125A

- ※1 標準仕様の電動機出力を示します。  
※2 漏電遮断器は感度30mA 0.1s以下を使用してください。  
※3 漏電遮断器は感度100mA 0.1s以下を使用してください。  
※4 漏電遮断器は感度100~200mA 0.1s以下を使用してください。  
※5 加熱器等を組込んで、本体と同一電源にする場合は内線規程に従って再選定してください。  
※6 電源には必ず漏電遮断器を取付けてください。

②室外ユニット 電線太さ及び開閉器容量

セット形名	室外構成ユニット形名	電線太さ		漏電遮断器 ※3	手元開閉器		配線用遮断器	室外ユニット 最大電流
		電源配線	アース		開閉器容量	過電流保護器		
PFHV-EP450DM-E	(1)PUHV-EP224SDM-E	8mm	3.5mm	40A ※2	60A	40A(B種ヒューズ*)	40A	28.5A
	(2)PUHV-EP224SDM-E	8mm	3.5mm	40A ※2	60A	40A(B種ヒューズ*)	40A	28.5A
PFHV-EP560DM-E	(1)PUHV-EP335SDM-E	22mm	5.5mm	60A ※1	60A	60A(B種ヒューズ*)	60A	43.7A
	(2)PUHV-EP224SDM-E	8mm	3.5mm	40A ※2	60A	40A(B種ヒューズ*)	40A	28.7A
PFTV-P670DM-E(1)	(1)PUTV-P400SDM-E	38mm	5.5mm	75A ※1	75A	75A(B種ヒューズ*)	75A	61.3A
	(2)PUTV-P280SDM-E	14mm	3.5mm	50A ※1	60A	50A(B種ヒューズ*)	50A	42.5A
PFHV-P670DM-E(1)	(1)PUHV-P400SDM-E	38mm	5.5mm	75A ※1	75A	75A(B種ヒューズ*)	75A	61.3A
	(2)PUHV-P280SDM-E	14mm	3.5mm	50A ※1	60A	50A(B種ヒューズ*)	50A	42.5A
PFTV-P800DM-E(1)	(1)PUTV-P450SDM-E	38mm	5.5mm	75A ※1	75A	75A(B種ヒューズ*)	75A	61.6A
	(2)PUTV-P400SDM-E	38mm	5.5mm	75A ※1	75A	75A(B種ヒューズ*)	75A	58.5A
PFHV-P800DM-E(1) PFHV-P1000DM-E(1)-F	(1)PUHV-P450SDM-E	38mm	5.5mm	75A ※1	75A	75A(B種ヒューズ*)	75A	61.6A
	(2)PUHV-P400SDM-E	38mm	5.5mm	75A ※1	75A	75A(B種ヒューズ*)	75A	58.5A

- ※1 漏電遮断器は感度100mA 0.1s以下を使用してください。  
※2 漏電遮断器は感度30mAまたは100mA 0.1s以下を使用してください。  
※3 電源には必ずインバーター回路用漏電遮断器(三菱電機NV-Cシリーズまたは、その同等品)を取付けてください。

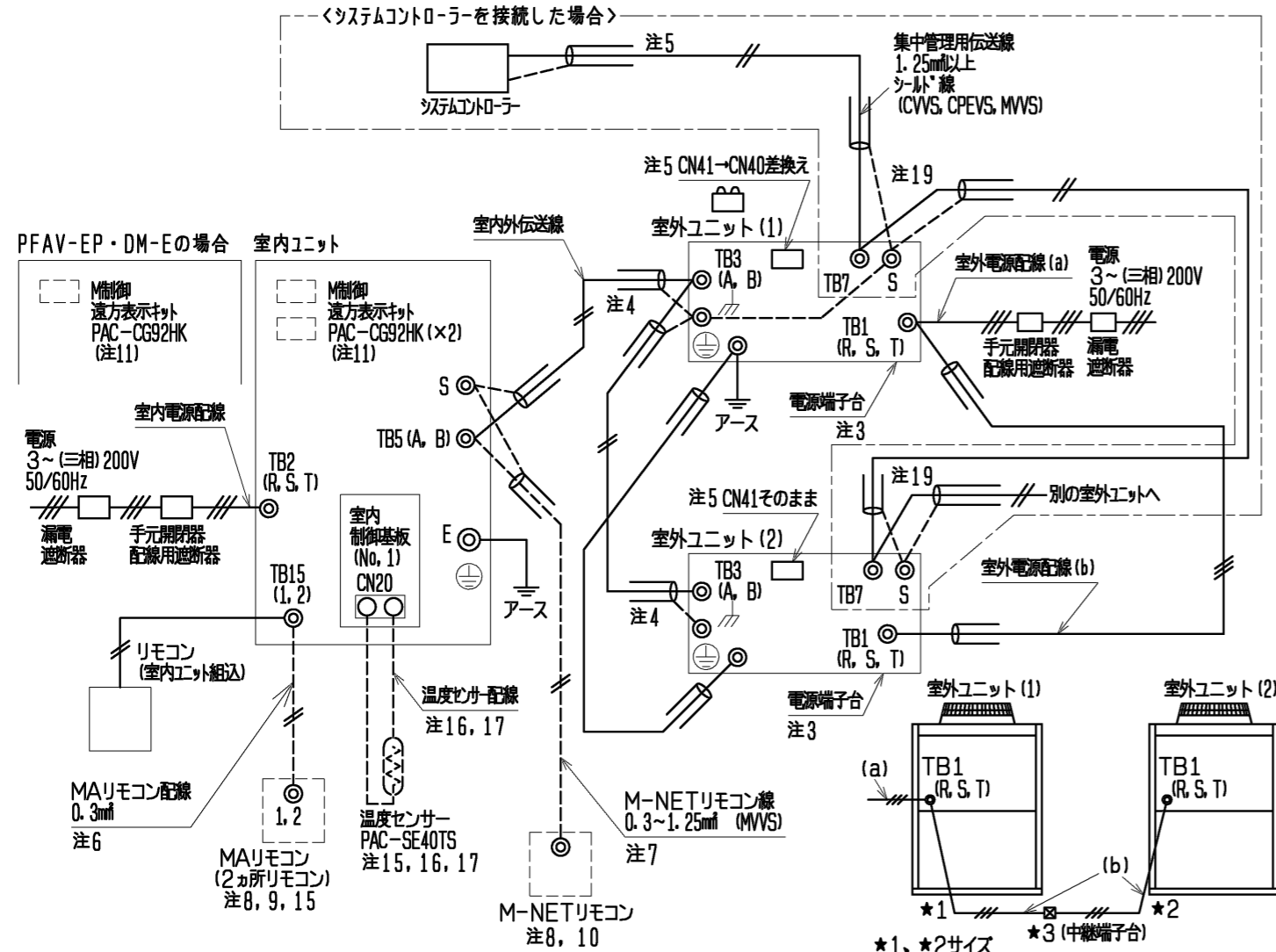
◎制御配線

配線	電線太さ	配線の種類	総延長
室内外伝送線	1.25mm 以上	シールド線 CVVS, CPEVS, MVVS	最大 200m
集中管理用	1.25mm 以上	シールド線 CVVS, CPEVS, MVVS	最大 200m
MAリモコン配線	0.3mm ※2	VCTF, VCTFK, CVV, CVS, VVR, VVF, VCT	最大 200m
M-NETリモコン配線	0.3~1.25mm ※3 (0.75~1.25mm) ※1	シールド線 MVVS	注7
温度センサー配線	1.25mm 以上	シールド線 CVVS, CPEVS, MVVS	最大 200m

- ※1 コンパクトリモコンの端子台へ接続する場合は、( )内の電線太さの使用を推奨します。  
※2 シース付き0.3mmケーブルをご使用ください。  
※3 作業上、0.75mmまでの線径を推奨します。

	作成日付 ISSUED	改定日付 REVISED	TITLE 三菱電機 パッケージエアコン PFHV-(E)P・DM-E(1)(-F)シリーズ PFTV-P・DM-E(1)シリーズ 機外配線図 <高静圧仕様60Pa> (個別配線接続)
	DIM. mm	11-12-16	15-02-19
SCALE NTS	三菱電機株式会社		DRW. NO. WKP96T299 REV. A PAGE 1/1

三菱電機 パッケージエアコン  
PFHV-(E)P・DM-E(1)(-F)シリーズ  
PFTV-P・DM-E(1)シリーズ 機外配線図



- 注1. 伝送線は全て2線式で極性がありません。  
 2. ◎印はネジ端子台、○印は基板差込みコネクタを示します。  
 3. 室外電源配線は端子台TB1に接続してください。  
 4. 伝送線(シールド線)のシールド側は必ず室外ユニットのアース端子に接続してください。又、各室内ユニットへの渡り配線(伝送線)とM-NETリモコン線のシールドアースは、各々の室内ユニットの端子S(シールド)へ接続するか、もしくはシールド同士を接続してください。(シールドアースは図中、破線にて示しています)  
 5. システムコントローラーを接続する場合、室外ユニットの1台のみ給電コネクタ(CN41)を(CN40)に差換えてください。その際、集中管理用伝送線(シールド線)のシールドアースは、必ずコネクタを差換えた室外ユニットのアース端子に接続してください。  
 6. MAリモコンの配線長は最大200mまで可能です。  
 7. M-NETリモコン線が10mを超える場合は、その部分を室内外伝送線最遠長の内数としてください。  
 8. MAリモコンと他のM-NETリモコンは併用可能です。  
 9. 室内ユニットを同一グループにする場合は、グループにしたい室内ユニット間のMAリモコン線を渡り配線してください。  
 10. 室内ユニットを同一グループにする場合は、室内ユニット及びM-NETリモコンのアドレス設定又はシステムコントローラーにより登録してください。  
 11. M制御遠方表示キット(PAC-CG92HK)は別売部品です。入出力信号配線接続要領はキットの説明書を参照ください。  
 12. 電源には必ず漏電遮断器を取付けてください。  
 13. 漏電遮断器で地絡保護専用のものは、手元開閉器または配線用遮断器を組合わせて使用してください。  
 14. 過電流保護器はB種ヒューズを使用する場合について示します。

15. PFAV-P・DM-E(1)-F(オールフレッシュタイプ)の室温制御で温度センサー(PAC-SE40TS)を使用される場合は、部屋の平均的な温度を検知できる場所に取付けてください。温度センサー(PAC-SE40TS)は、No.1側の基板に接続してください。\*温度センサー(PAC-SE40TS)は別売部品です。別売MAリモコン(2ヵ所リモコン)を室内に設置される場合は、リモコン内蔵センサーを使用して室温制御可能です。また、吹出空気温度制御にすることも可能です。詳細は室内ユニットの電気配線図を参照ください。  
 16. 温度センサー配線を12m以内で使用する場合は、PAC-SE40TSに付属しているケーブル(12m)を使用してください。12mを超える場合は、③制御配線表の仕様に従って配線してください。温度センサーの設置方法は、温度センサー(PAC-SE40TS)の据付工事説明書と室内ユニットの据付工事説明書を必ず参照ください。  
 17. シールド線にて延長される場合は、次の据付条件に従って配線してください。  
 ①動力線(強電系)とは、300mm以上離してください。  
 ②インバーター機器、自家発電機、高周波医療機器、無線通信機器などの影響を受けないように配線してください。  
 ③シールド線は、室内ユニットのアース端子へ接続してください。  
 18. 製品の故障、電源配線不良などにより大電流が流れた場合、製品側の遮断器と上位側の遮断器が共に作動することがあります。設備の重要度により電源系統を分割するか、遮断器の保護協調をとってください。  
 19. システムコントローラーを接続しない場合は、室外ユニットのTB7間の渡り配線接続は不要です。

★1+★2の長さ≤8m	★3 中継端子台不要	14mm
★1+★2の長さ>8m	★3 中継端子台要	★1 38mm
かつ★2の長さ≤8m		★2 14mm
★1の長さは制限なし	★2の長さ>8mは不可	

図1

①室内ユニット 電線太さ及び開閉器容量

形名	電動機出力	電線太さ		漏電遮断器 ※6	手元開閉器		配線用遮断器
		電源配線	アース		開閉器容量	過電流保護器	
PFAV-EP450DM-E	2.2kW ※1	1.6mm	1.6mm	30A ※2	30A	20A (B種ヒューズ*)	30A
PFAV-P1000DM-E(1)-F	3.7kW	2.0mm	2.0mm	30A ※2	30A	30A (B種ヒューズ*)	30A
PFAV-EP560DM-E	3.7kW ※1	2.0mm	2.0mm	30A ※2	30A	30A (B種ヒューズ*)	30A
	5.5kW	5.5mm	5.5mm	75A ※3	60A	50A (B種ヒューズ*)	75A
PFTV-P670DM-E(1)	3.7kW ※1	2.0mm	2.0mm	30A ※2	30A	30A (B種ヒューズ*)	30A
PFAV-P670DM-E(1)	5.5kW	5.5mm	5.5mm	75A ※3	60A	50A (B種ヒューズ*)	75A
	7.5kW	8mm	5.5mm	100A ※4	100A	75A (B種ヒューズ*)	100A
PFTV-P800DM-E(1)	5.5kW ※1	5.5mm	5.5mm	75A ※3	60A	50A (B種ヒューズ*)	75A
PFAV-P800DM-E(1)	7.5kW	8mm	5.5mm	100A ※4	100A	75A (B種ヒューズ*)	100A
	11kW	14mm	8mm	125A ※4	100A	100A (B種ヒューズ*)	125A

- ※1 標準仕様の電動機出力を示します。  
 ※2 漏電遮断器は感度30mA 0.1s以下を使用してください。  
 ※3 漏電遮断器は感度100mA 0.1s以下を使用してください。  
 ※4 漏電遮断器は感度100~200mA 0.1s以下を使用してください。  
 ※5 加熱器等を組込んで、本体と同一電源にする場合は内線規程に従って再選定してください。  
 ※6 電源には必ず漏電遮断器を取付けてください。

②室外ユニット 電線太さ及び開閉器容量

セット形名	室外構成ユニット形名	電線太さ		漏電遮断器 ※2	手元開閉器		配線用遮断器	室外ユニット最大電流
		電源配線	アース		開閉器容量	過電流保護器		
PFHV-EP450DM-E	(1) PUHV-EP224SDM-E	(a) 22mm	5.5mm	75A ※1	75A	75A (B種ヒューズ*)	75A	56.9A
	(2) PUHV-EP224SDM-E	(b) 8mm ※3						
PFHV-EP560DM-E	(1) PUHV-EP335SDM-E	(a) 38mm	5.5mm	75A ※1	75A	75A (B種ヒューズ*)	75A	72.4A
	(2) PUHV-EP224SDM-E	(b) 14mm ※4						
PFTV-P670DM-E(1)	(1) PUTV-P400SDM-E	(a) 60mm	8mm	125A ※1	125A	125A (B種ヒューズ*)	125A	103.8A
	(2) PUTV-P280SDM-E	(b) 14mm ※5						
PFHV-P670DM-E(1)	(1) PUHV-P400SDM-E	(a) 60mm	8mm	125A ※1	125A	125A (B種ヒューズ*)	125A	103.8A
	(2) PUHV-P280SDM-E	(b) 14mm ※5						
PFTV-P800DM-E(1)	(1) PUTV-P450SDM-E	(a) 100mm	8mm	125A ※1	125A	125A (B種ヒューズ*)	125A	120.1A
	(2) PUTV-P400SDM-E	(b) 38mm						
PFHV-P800DM-E(1)	(1) PUHV-P450SDM-E	(a) 100mm	8mm	125A ※1	125A	125A (B種ヒューズ*)	125A	120.1A
	(2) PUHV-P400SDM-E	(b) 38mm						

- ※1 漏電遮断器は感度100mA 0.1s以下を使用してください。  
 ※2 電源には必ずインバーター回路用漏電遮断器(三菱電機NV-Cシリーズまたは、その同等品)を取付けてください。  
 ※3 分岐後の配線長さが8mを超える場合は、14mmの配線径を使用してください。  
 ※4 分岐後の配線長さが8mを超える場合は、22mmの配線径を使用してください。  
 ※5 分岐後の配線長さが8mを超える場合は、図1のように配線接続してください。

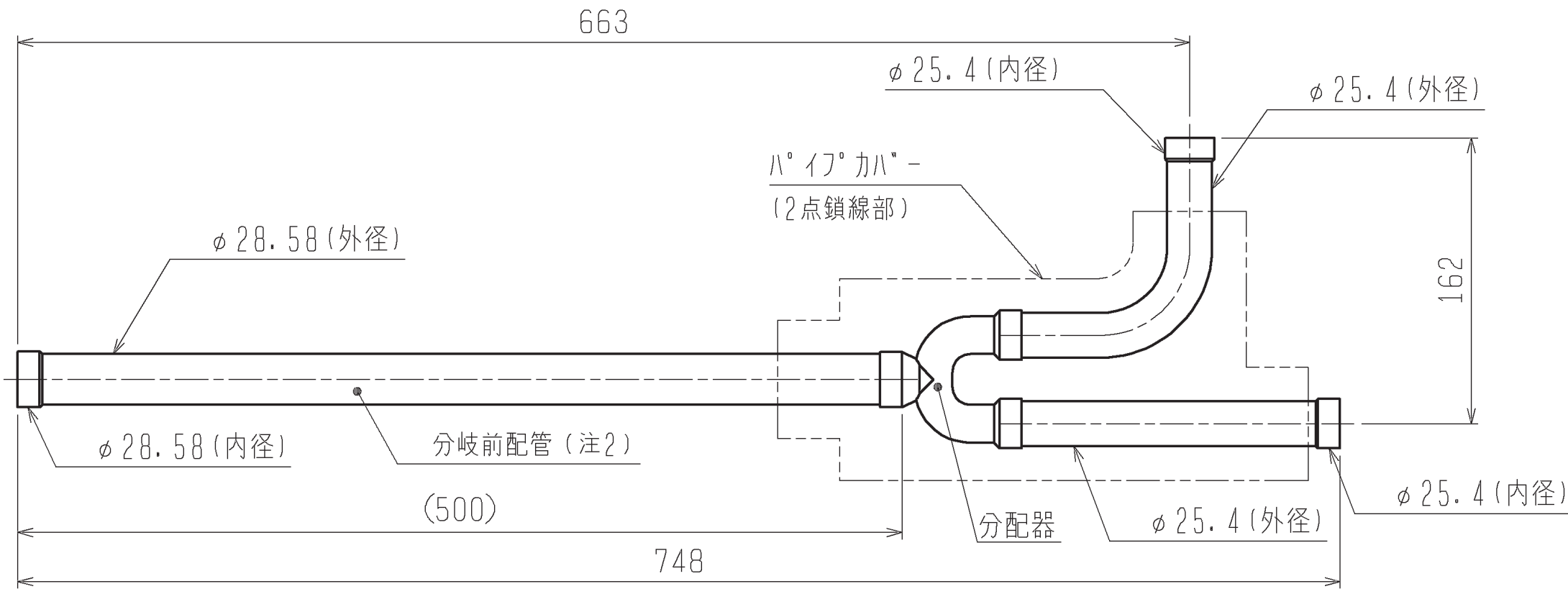
③制御配線

配線	電線太さ	配線の種類	総延長
室内外伝送線	1.25mm以上	シールド線 CVVS, CPEVS, MVVS	最大 200m
集中管理用	1.25mm以上	シールド線 CVVS, CPEVS, MVVS	最大 200m
MAリモコン配線	0.3mm ※2	VCTF, VCTFK, CVV, CVS, VVR, VVF, VCT	最大 200m
M-NETリモコン配線	0.3~1.25mm ※3 (0.75~1.25mm) ※1	シールド線 MVVS	注7
温度センサー配線	1.25mm以上	シールド線 CVVS, CPEVS, MVVS	最大 200m

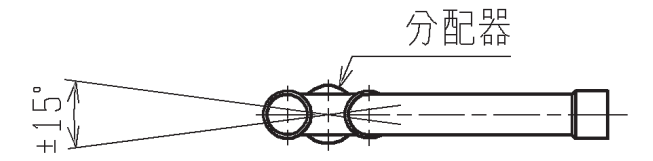
- ※1 コンパクトリモコンの端子台へ接続する場合は、( )内の電線太さの使用を推奨します。  
 ※2 シース付き0.3mmケーブルをご使用ください。  
 ※3 作業上、0.75mmまでの線径を推奨します。

DIM. mm	作成日付 ISSUED	改定日付 REVISED	TITLE 三菱電機 パッケージエアコン PFHV-(E)P・DM-E(1)(-F)シリーズ PFTV-P・DM-E(1)シリーズ 機外配線図 <高静圧仕様60Pa> (渡り配線接続)
	11-12-16	15-02-19	
SCALE NTS	三菱電機株式会社		DRW. NO. WKP96T300
		REV. A	PAGE 1/1

ガス管用



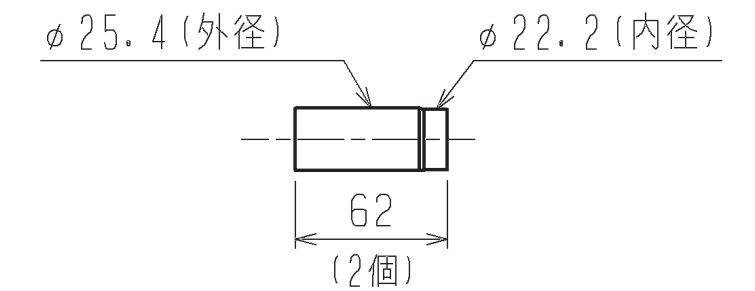
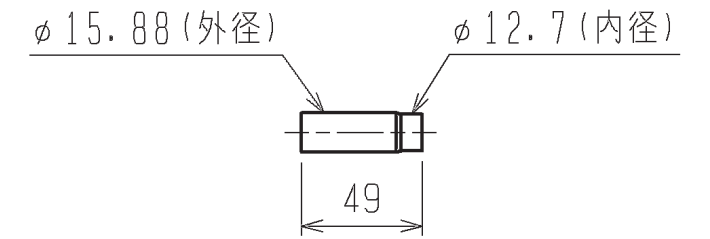
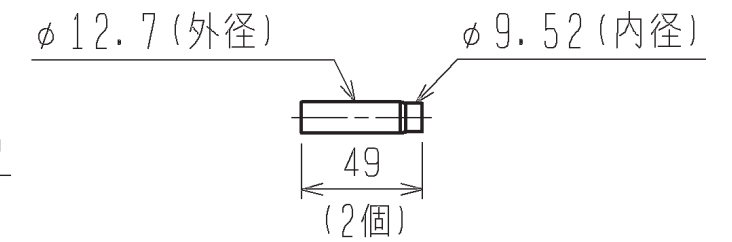
注1. 分岐管の取付姿勢は下図を参照して下さい。



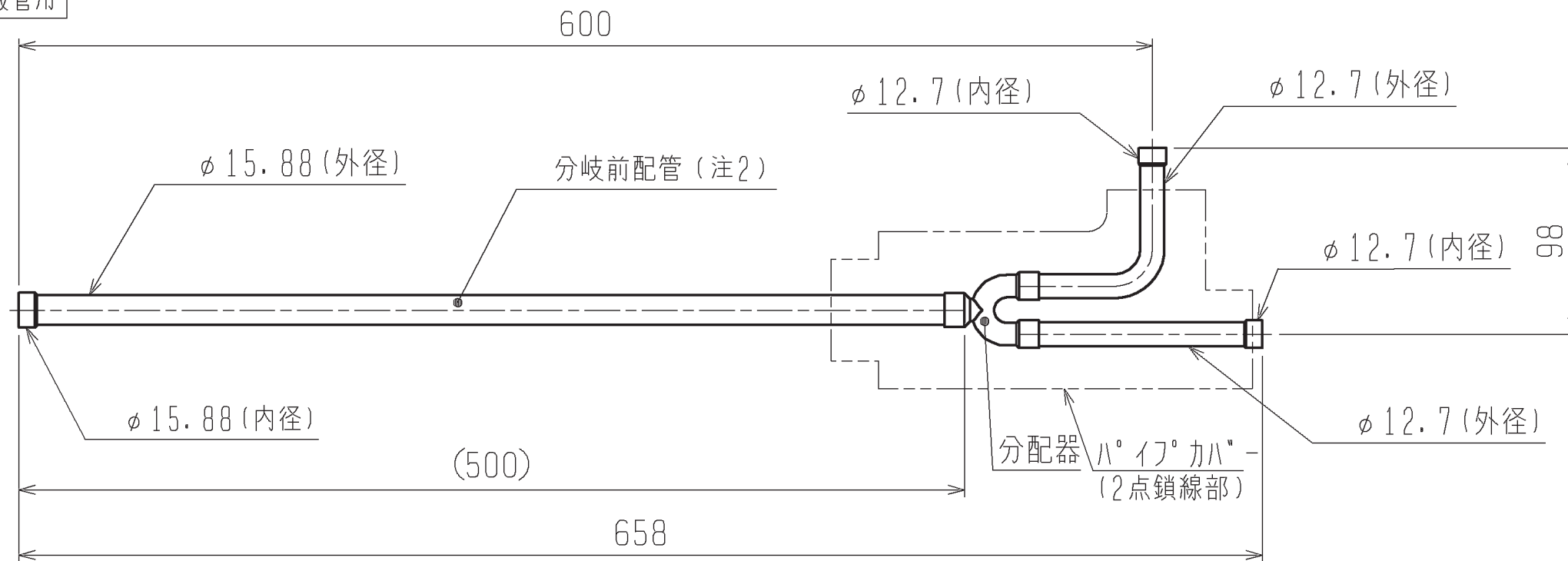
分配器の傾きは水平面に対して±15°以内

2. 分岐前配管の直管部長さは500mm以上確保してください。分岐前配管の取外し、切断、曲げを行うと機器損傷の原因となります。

< 異径管 (付属品) >



液管用



	作成日付 ISSUED	改定日付 REVISED	TITLE CMY-S100BK 設備用インバーターエアコン 別売品 分岐管キット外形図
DIM. mm	11-05-20		
SCALE NTS	三菱電機株式会社		DRW. NO. WKD94D810
			REV. * PAGE 1/1