

平成25年度版公共建築工事標準仕様

- 1、平成25年度版公共建築工事標準仕様とは、平成25年に決定された官庁営繕関係統一基準の中の公共建築工事標準仕様書（機械設備工事編）のパッケージ形空気調和機の項によるものです。適用範囲は、冷房能力28kWを超えるパッケージ形空気調和機に適用し、14kW以上28kW以下のものは、制御盤のみ適用となります。

2. 適用機種

空気条件*1での定格冷房能力が 14kW以上、28kW以下	空気条件*1での定格冷房能力が 28kWを超え、112kW未満	空気条件*1での定格冷房能力が 112kW以上
PFHV-P224DM-E PFHV-P280DM-E	PFHV-P450DM-E PFHV-P560DM-E PFHV-P670DM-E PFHV-P800DM-E PFHV-P1120DM-E	PFHV-P1400DM-E PFHV-P1600DM-E
PFHV-P167DM-E-F PFHV-P265DM-E-F PFHV-P335DM-E-F	PFHV-P530DM-E-F PFHV-P670DM-E-F PFHV-P1000DM-E-F	PFHV-P1250DM-E-F PFHV-P1600DM-E-F
PFHV-EP224DM-E PFHV-EP280DM-E	PFHV-EP450DM-E PFHV-EP560DM-E	
PFTV-P224DM-E PFTV-P280DM-E	PFTV-P450DM-E PFTV-P560DM-E PFTV-P670DM-E PFTV-P800DM-E PFTV-P1120DM-E	PFTV-P1400DM-E

*1：室内乾球温度27.0℃/ 湿球温度19.0℃、室外乾球温度35.0℃ (PFHV/PFTV-(E)P・DM-E)
室内乾球温度33.0℃/ 湿球温度28.0℃、室外乾球温度33.0℃ (PFHV-P・DM-E-F)

3. 標準との相違点


パッケージ形空気調和機の標準品との相違点のあらましは、次の通りです。

室内機

- ・前面下部パネル板厚変更 ((E)P450~800DM-E及びP530~1000DM-E-F)
- ・後面下部パネル板厚変更 ((E)P450・560DM-E及びP530・670DM-E-F)
- ・公共建築工事仕様名板に変更 ((E)P450DM-E及びP530DM-E-F以上の場合)
- ・表示灯追加
電源 ((E)P450DM-E及びP530DM-E-F以上の場合)
運転
- ・ファンインターロック用端子 追加
- ・エアフィルター：フィレドンPS-400に変更 (P1400DM-E及びP1250DM-E-F以上の場合)
- ・シロッコファン変更 (PFHV-P450・560DM-E、P530・670DM-E-F)
- ・断熱材：グラスウールに変更 ((E)P450DM-E及びP530DM-E-F以上の場合)
- ・ドレンパン外面処理変更 (P1120~P1600DM-E及びP1250・P1600DM-E-F)
- ・電動機：スターデルタ始動装置による始動（電動機出力11kW以上のものに適用）

室外機

- ・圧力計追加 ((E)P450DM-E及びP530DM-E-F以上の場合)
- ・フィン：耐食表面処理追加 ((E)P450DM-E及びP530DM-E-F以上の場合)

 三菱電機株式会社	日付	14-2-24	資料番号	WYNB1-0426	副番	
--	----	---------	------	------------	----	--

平成25年度版公共建築工事標準仕様書（機械設備工事編）と当社製品仕様の対比

平成25年度版公共建築工事標準仕様書（機械設備工事編）	三菱電機パッケージエアコン標準品仕様	三菱電機パッケージエアコン 平成25年度版公共建築工事標準仕様	備考									
<p>1.7.5 パッケージ形空調和機 1.7.5.1 一般事項</p> <p>(1) 屋外機と屋内機を冷媒管で接続するセパレート形に適用する。 (2) 本項は、冷房能力28kWを超える空冷式パッケージ形空調和機に適用する。ただし、14kW以上28kW以下のものは制御盤のみを適用する。 (3) 室内機の形式は、床置きとし、標準図（パッケージ形空調和機屋内機、ファンコイルユニット等の形式記号）による。 なお、適用は、特記による。</p> <p>1.7.5.2 構成</p> <p>(1) 屋外機の構成は、圧縮機、電動機、送風機、動力伝達装置、空気熱源蒸発器兼空冷式凝縮器、冷暖房切換弁、安全装置、制御盤、ケーシング等とする。 (2) 屋内機の構成は、電動機、送風機、加熱器兼冷却器、吹出口（ダクト形の場合は除く。）、吸込口、エアフィルター、ドレンパン、制御盤、ケーシング等とする。 なお、補助加熱器（温水コイル、蒸気コイル又は電気ヒーター）、加湿器等を組込む場合は、特記による。</p> <p>1.7.5.3 圧縮機</p> <p>(1) 圧縮機は、ロータリー圧縮機又はスクロール圧縮機とし、形式は密閉形とする。 なお、圧縮機を室内機に組込む場合は、特記とする。 (2) 容量制御機構は、冷媒ガスの圧力若しくは温度又は室内温度による自動制御方式とする。また、始動時に始動電流を低減する始動負荷低減機能を備えたものとする。</p> <p>1.7.5.4 送風機</p> <p>(1) 屋内機の送風機は、次による。 (イ) 羽根車及びケーシングの材質は、防錆処理を施した鋼板（溶融アルミニウム-亜鉛鉄板を含む。）又はアルミニウム材とする。 (ロ) 軸の材質は、JIS G 4051（機械構造用炭素鋼鋼材）のS30C以上のものとする。 (2) 屋外機の送風機は、製造者の標準仕様とする。</p> <p>1.7.5.5 電動機</p> <p>製造者の標準仕様とする。</p> <p style="text-align: center;">表2.1.5 200V三相誘導電動機の始動方式</p> <table border="1" data-bbox="293 1034 929 1098"> <thead> <tr> <th>電動機出力</th> <th>始動方式</th> <th>備考</th> </tr> </thead> <tbody> <tr> <td>11kW未満</td> <td>直入始動</td> <td></td> </tr> <tr> <td>11kW以上</td> <td>始動装置による始動</td> <td>電動機出力1kW当たりの入力4.8kVA未満のものは始動装置は不要</td> </tr> </tbody> </table> <p>注：1. 始動装置とは、スターデルタ、順次直入、パートワインディング等で、電動機の始動時の入力を、その電動機出力1kW当たり4.8kVA未満にするものをいう。 2. ユニット等複数台の電動機を使用する機器の電動機出力は、同時に運転する電動機の合計出力とする。なお、入力は、最終段の電動機の始動終了までに最大となる値とする。 3. 空気熱源ヒートポンプユニット、パッケージ形空調和機等で200V圧縮機の合計出力値が11kW未満となる場合は、始動装置を設けなくてもよい。 4. 機器に制御盤及び操作盤が付属しない場合の電動機で、出力が11kW以上のものはスターデルタ始動器の使用のできる構造とする。</p> <p>1.7.5.6 動力伝達装置 1.3.1 チリングユニット 1.3.1.7 動力伝達装置</p> <p>1.3.1「チリングユニット」の当該事項による。 圧縮機用は、電動機直動形とし、空冷式凝縮器用送風機用は、電動機直動形又はベルト駆動形（ベルトカバー付又はケーシング付）とする。</p>	電動機出力	始動方式	備考	11kW未満	直入始動		11kW以上	始動装置による始動	電動機出力1kW当たりの入力4.8kVA未満のものは始動装置は不要	<p>(1) PFHV/PFTV-P・DM-E形 (3) 同左。</p> <p>(1) 同左。 (2) 同左。 加熱器、加湿器については、別売部品にて対応。</p> <p>(1) 全密閉スクロール式圧縮機 (2) 容量制御は、空気温度による自動制御で軽負荷装置を備えている。</p> <p>(1) 遠心送風機（シロッコファン）を使用。（バランシングマシンにより調整済み） (イ) ケーシング材質：JIS G 3141（冷間圧延鋼板）に亜鉛を付着させたSPG JIS G 3302（溶融亜鉛メッキ鋼板） 羽根材質：PFHV-P670DM-E、P1000DM-E-F、EP450DM-E、PFTV-P450DM-E以上；SPG JIS G 3302（溶融亜鉛メッキ鋼板） 羽根材質：PFHV-P560DM-E、P670DM-E-F、EP280DM-E、PFTV-P280DM-E以下；ポリプロピレン樹脂（ガラス30%入り） (ロ) 軸材質：(E) P450・(E) P560DM-E；JIS G 4051（機械構造用炭素鋼鋼材）によるS 45 C上記以外；JIS G 4051（機械構造用炭素鋼鋼材）によるS 35 C (2) プロペラファンを使用。</p> <p>電動機は、製造者の標準仕様である。 圧縮機用電動機：インバーター始動 屋内送風機用電動機：直入始動 屋外送風機用電動機：インバーター始動</p> <p>圧縮機：電動機直結形 屋内送風機：Vベルト駆動形 ベルトカバー：無。（ユニットのケーシングが兼ねている。） 屋外送風機：電動機直結形</p>	<p>(1) 同左。 (2) 空気条件*1での定格冷房能力28kWを超えるパッケージ形空調和機に適用。14kW以上28kW以下のものは、制御盤の項のみ適用。 (3) 同左。</p> <p>(1) 同左。 (2) 同左。 加熱器、加湿器については、特記により別売部品にて対応。 エアフィルターについては、エアフィルターの項参照。</p> <p>(1) 同左。（当社標準品仕様で対応。） (2) 同左。（当社標準品仕様で対応。）</p> <p>(1) 同左。（当社標準品仕様で対応。） (イ) 同左。（当社標準品仕様で対応。） ただし、PFHV-P450・P560DM-E、P530・P670DM-E-Fは羽根材質：SPG JIS G 3302（溶融亜鉛メッキ鋼板）に変更</p> <p>(ロ) 同左。（当社標準品仕様で対応。） (2) 同左。（当社標準品仕様で対応。）</p> <p>同左。（当社標準品仕様で対応。） ただし、屋内送風機用電動機の出力が11kW以上の場合はスターデルタ始動装置による始動に変更</p> <p>同左。（当社標準品仕様で対応。） 同左。（当社標準品仕様で対応。）</p> <p>同左。（当社標準品仕様で対応。）</p>	
電動機出力	始動方式	備考										
11kW未満	直入始動											
11kW以上	始動装置による始動	電動機出力1kW当たりの入力4.8kVA未満のものは始動装置は不要										

平成25年度版公共建築工事標準仕様書（機械設備工事編）と当社製品仕様の対比

平成25年度版公共建築工事標準仕様書（機械設備工事編）	三菱電機パッケージエアコン標準品仕様	三菱電機パッケージエアコン 平成25年度版公共建築工事標準仕様	備考
<p>1.7.5.7 空気熱源蒸発器兼 空冷式凝縮器</p> <p>1.3.1 チリングユニット 1.3.1.8 凝縮器</p> <p>1.7.5.8 加熱器兼冷却器</p> <p>1.3.1 チリングユニット 1.3.1.8 凝縮器</p> <p>1.7.5.9 冷暖房切換弁</p> <p>1.7.5.10 ケーシング</p> <p>1.7.5.11 ドレンパン</p>	<p>自動霜取り装置：有</p> <p>(イ) 同左 (ロ) コイル：JIS H 3300（リン脱酸鋼）のC 1220T-0 フィン：JIS H 4000（アルミニウム）によるAl200P-H24 Al成分99%以上 表面処理：無</p> <p>(イ) 同左 (ロ) コイル：JIS H 3300（リン脱酸鋼）のC 1220T-0 フィン：JIS H 4000（アルミニウム）によるAl200P-H24 Al成分99%以上 フィン表面処理：耐食表面処理（親水性プレコーティング）</p> <p>同左</p> <p>(1) 屋内機 (イ) (E) P560DM-E・P800DM-E及びP1000DM-E-F以下 材質：合金化溶融亜鉛メッキ鋼板；前面、側面、溶融亜鉛メッキ鋼板；背面 板厚：(E) P280DM-E及びP335DM-E-F以下：0.8mm；前面、後面、側面 (E) P450・(E) P560DM-E及びP530・P670DM-E-F： 0.8mm；前面・後面下部ハネ、1.2mm；側面、1mm；側面、前面・後面下部ハネ以外 P670・P800DM-E及びP1000DM-E-F： 0.8mm；前面下部ハネ、1.2mm；側面、1mm；側面、前面下部ハネ以外 P1120～P1600DM-E及びP1250・P1600DM-E-F： 材質：合金化溶融亜鉛メッキ鋼板 板厚：1.0mm (ロ) 据付用金具にて床に固定可能 (ハ) リモコンの操作ふたは、合成樹脂製 (2) 屋外機 材質：塗装溶融亜鉛メッキ鋼板（ポリエステル樹脂塗装） 板厚：0.8mm</p> <p>(E) P560DM-E及びP670DM-E-F以下： 材質：合金化溶融亜鉛メッキ鋼板 厚さ：1.2mm 表面処理：内面 エポキシ樹脂塗装 外面 ポリウレタン保温材貼付け P670・P800DM-E及びP1000DM-E-F： 材質：合金化溶融亜鉛メッキ鋼板 厚さ：1.6mm 表面処理：内面 エポキシ樹脂塗装 外面 ポリエチレン保温材貼付け P1120～P1600DM-E及びP1250・P1600DM-E-F： 材質：合金化溶融亜鉛メッキ鋼板 厚さ：1.6mm 表面処理：内面 エポキシ樹脂塗装 外面 難燃不織布付き難燃フェルト貼付け</p>	<p>同左。(当社標準品仕様で対応。)</p> <p>同左。(当社標準品仕様で対応。) ただし、フィンは表面処理済フィンに変更。</p> <p>同左。(当社標準品仕様で対応。) 加熱器兼冷却器は、屋内機設置である。</p> <p>同左。(当社標準品仕様で対応。)</p> <p>(1) (イ) 同左。(当社標準品仕様で対応。) ただし、(E) P450～P800DM-E及びP530～1000DM-E-Fの 前面下部パネルは板厚1.0mmに変更。 及び(E) P450・(E) P560DM-E及びP530・P670DM-E-Fの 後面下部パネルは板厚1.0mmに変更。</p> <p>(ロ) 同左。(当社標準品仕様で対応。) (ハ) 同左。(当社標準品仕様で対応。) (2) 同左。(当社標準品仕様で対応。)</p> <p>同左。(当社標準品仕様で対応。) ただし、P1120～P1600DM-E及びP1250・P1600DM-E-Fの 外面の表面処理はグラスウール保温材 2号 40Kに変更。</p>	

平成25年度版公共建築工事標準仕様書（機械設備工事編）と当社製品仕様の対比

平成25年度版公共建築工事標準仕様書（機械設備工事編）	三菱電機パッケージエアコン標準品仕様	三菱電機パッケージエアコン 平成25年度版公共建築工事標準仕様	備考																																															
<p>1.7.5.12 保温</p> <p>保温仕様についてはJIS B 8615-1（エアコンディショナー第1部：直吹き形エアコンディショナーとヒートポンプ定格性能及び運転性能試験方法）又はJIS B 8615-2（エアコンディショナー第2部：ダクト接続形エアコンディショナーと空気対空気ヒートポンプ定格性能及び運転性能試験）に規定された露付き試験に合格したものとすほか、次による。</p> <p>(1) ケーシング内面に使用する保温材は、JIS A 9504（人造鉱物繊維保温材）のグラスウール保温板（40K以上）とし、ガラス繊維の飛散防止のため、難燃性の材料で表面処理を施したものとす。</p> <p>(2) ドレンパンの外面に使用する保温材は、不燃性又は難燃性を有した保温材とする。</p> <p>1.7.5.13 エアフィルター</p> <p>冷房能力112kW未満の場合は製造者の標準仕様とし、112kW以上の場合は、1.8.1「パネル形エアフィルター」によるものとす。</p> <p>なお、パネル形エアフィルターの寸法は、製造者の標準仕様とする。</p> <p>1.8.1 パネル形エアフィルター</p> <p>1.8.1.1 一般事項</p> <p>構成は、ろ材をろ材外枠に納めたる材ユニット、取付枠等とする。また、取付枠は、ろ材ユニットの交換に支障がなく、空気漏れの少ない構造とする。</p> <p>1.8.1.2 ろ材ユニット</p> <p>(1) ろ材は、次の特性を有するものとす。</p> <p>(イ) JACA No.11A(空気清浄装置用ろ材燃焼性試験方法)による難燃性であること。</p> <p>(ロ) 吸湿性の少ないこと。</p> <p>(ハ) 腐敗及びびかびの発生が目視されないこと。</p> <p>(2) ろ材外枠の材質は、防錆処理を施した鋼板、アルミニウム板又はアルミニウム押出型材とする。</p> <p>(3) ろ材ユニットは、JIS B 9908（換気用エアフィルタユニット・換気用電気集じん器の性能試験方法）に規定する形式3の試験方法で、面風速2.5m/sの状態において初期圧力損失120Pa以下、試験終了圧力損失250Pa以下、平均粒子捕集率60%以上、試験粉じん供給量730g/m³以上の性能を有するものとす。</p> <p>(4) ろ材ユニットの寸法は、原則として500mm×500mmとする。</p> <p>(5) ろ材ユニットは、再生式又は非再生式とし、特記による。</p> <p>なお、ろ材交換機の適用は、特記による。</p> <p>1.8.1.3 取付枠</p> <p>取付枠の材質は、防錆処理を施した鋼板（溶融アルミニウム-亜鉛鉄板等を含む。）とする。</p> <p>1.7.5.14 安全装置</p> <p>次の保護装置を備えたものとす。</p> <p>(イ) 凝縮圧力の過上昇により作動する圧力保護制御機能</p> <p>(ロ) 圧縮機用電動機の過熱により作動する保護制御機能又は圧縮機の吐出ガスの過熱により作動する保護制御機能</p> <p>(ハ) 温度過上昇防止装置及び温度ヒューズ（電気ヒーターを取付けた場合）</p> <p>1.7.5.15 冷媒</p> <p>特記による。</p> <p>1.7.5.16 冷媒管</p> <p>冷媒管は、特記による。特記がない場合は、第2編2.1.2「管及び継手」の当該事項による。</p> <p>2.1.2.4 冷媒用</p> <p>冷媒管及び継手の規格は、表2.2.5によるものとす、管材は特記による。</p> <table border="1" data-bbox="286 1197 936 1396"> <caption>表2.2.5 冷媒管及び継手</caption> <thead> <tr> <th rowspan="2">呼称</th> <th colspan="4">規格</th> <th rowspan="2">備考</th> </tr> <tr> <th>番号</th> <th>名称</th> <th>種別</th> <th></th> </tr> </thead> <tbody> <tr> <td rowspan="3">管</td> <td>銅管</td> <td>JIS H 3300</td> <td>銅及び銅合金の異径無縫</td> <td>硬質、軟質又は半硬質</td> <td></td> </tr> <tr> <td>鋼管</td> <td>JIS G 3454</td> <td>圧力配管用炭素鋼鋼管</td> <td>STPG 370</td> <td></td> </tr> <tr> <td>断熱材被覆鋼管</td> <td>JCDA 0009</td> <td>断熱材被覆鋼管</td> <td>黒管 Sch 40 ポリエチレン保温材（難燃性）</td> <td></td> </tr> <tr> <td rowspan="4">継手</td> <td>銅管及び被覆鋼管継手</td> <td>JIS H 3401</td> <td>銅及び銅合金の管継手</td> <td></td> <td></td> </tr> <tr> <td></td> <td>JCDA 0001</td> <td>銅及び銅合金の管継手</td> <td></td> <td></td> </tr> <tr> <td></td> <td>JIS B 8602</td> <td>冷媒用管フランジ</td> <td></td> <td></td> </tr> <tr> <td></td> <td>JIS B 8602</td> <td>冷媒用管フランジ</td> <td></td> <td></td> </tr> </tbody> </table> <p>注：1 冷媒用銅管の肉厚は、冷凍保安規則関係例示基準の規定による。 2 断熱材被覆鋼管の断熱厚さは、液管を10mm以上、ガス管を20mm以上とする。ただし、液管の呼び径が9.52mm以下の断熱厚さは、8mmとしてもよい。 なお、多湿箇所等に使用する場合は、特記による。</p>	呼称	規格				備考	番号	名称	種別		管	銅管	JIS H 3300	銅及び銅合金の異径無縫	硬質、軟質又は半硬質		鋼管	JIS G 3454	圧力配管用炭素鋼鋼管	STPG 370		断熱材被覆鋼管	JCDA 0009	断熱材被覆鋼管	黒管 Sch 40 ポリエチレン保温材（難燃性）		継手	銅管及び被覆鋼管継手	JIS H 3401	銅及び銅合金の管継手				JCDA 0001	銅及び銅合金の管継手				JIS B 8602	冷媒用管フランジ				JIS B 8602	冷媒用管フランジ			<p>(1) 難燃不織布付き難燃フェルトを使用。 厚さ:10mm</p> <p>(2) ドレンパンの項による。</p> <p>ろ材:(E)P560DM-E、P670DM-E-F以下:不織布(モガアル、ホリエール)フィルター P670DM-E、PI000DM-E-F以上:P Pハニカムフィルター 枠:鉄心</p> <p>(イ) 高圧圧力開閉器:有 (ロ) 吐出ガスサーモスタット:有</p> <p>(ハ) 温度過上昇防止装置及び温度ヒューズ:無(電気ヒーター取付無しの場合)</p> <p>フロン R410Aを使用。</p> <p>管:銅管 JIS H 3300 (リン脱酸鋼) 継手:銅管 JIS H 3401 (リン脱酸鋼)</p>	<p>(1) グラスウール保温材 2号 40Kに変更。 厚さ:10mm 表面処理:F Cコート処理</p> <p>(2) 同左。</p> <p>空気条件*1で定格冷房能力112kW未満の機種: 同左。(当社標準品仕様で対応。)</p> <p>空気条件*1で定格冷房能力112kW以上の機種: フィレドフィルターPS-400組込み 枠:アルミニウム板 ろ材押え:鉄線亜鉛メッキ仕上げ 集じん効率:A F 1重量法 70% 再生形フィルター</p> <p>(イ) 同左。(当社標準品仕様で対応。)</p> <p>(ロ) 同左。(当社標準品仕様で対応。)</p> <p>(ハ) 特記により電気ヒーター組込み時、温度過上昇防止装置及び温度ヒューズ:有り</p> <p>同左。(当社標準品仕様で対応。)</p> <p>同左。(当社標準品仕様で対応。)</p>	
呼称		規格					備考																																											
	番号	名称	種別																																															
管	銅管	JIS H 3300	銅及び銅合金の異径無縫	硬質、軟質又は半硬質																																														
	鋼管	JIS G 3454	圧力配管用炭素鋼鋼管	STPG 370																																														
	断熱材被覆鋼管	JCDA 0009	断熱材被覆鋼管	黒管 Sch 40 ポリエチレン保温材（難燃性）																																														
継手	銅管及び被覆鋼管継手	JIS H 3401	銅及び銅合金の管継手																																															
		JCDA 0001	銅及び銅合金の管継手																																															
		JIS B 8602	冷媒用管フランジ																																															
		JIS B 8602	冷媒用管フランジ																																															

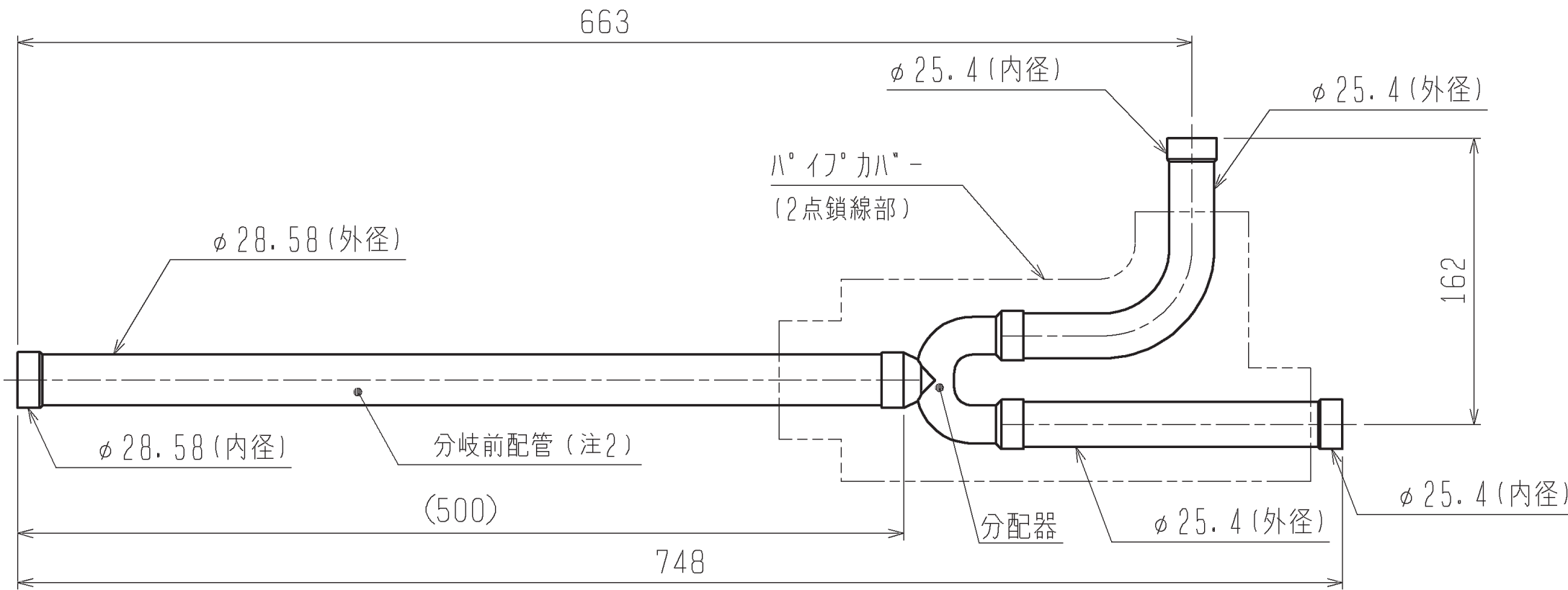
平成25年度版公共建築工事標準仕様書（機械設備工事編）と当社製品仕様の対比

平成25年度版公共建築工事標準仕様書（機械設備工事編）	三菱電機パッケージエアコン標準品仕様	三菱電機パッケージエアコン 平成25年度版公共建築工事標準仕様	備考																													
<p>1.7.5.17 制御盤 1.2.2 制御及び操作盤 1.2.2.1 制御及び操作盤</p> <p>第2編1.2.2「制御及び操作盤」による。 なお、インバーター用制御盤は、製造者の標準仕様とする。</p> <p>機器に付属される制御及び操作盤は、電気事業法(昭和39年法律第170号)、「電気設備に関する技術基準を定める省令」(平成9年通商産業省令第52号)及び電気用品安全法(昭和36年法律第234号)に定めるところによるほか、製造者の標準仕様とする。 ただし、各編で指定された機器及び特記により指定された機器は、表2.1.6により次の各項を適用する。 なお、この場合は原則として、製造者の標準付属盤内に収納する。 (イ) 過負荷及び欠相保護装置は、過負荷及び欠相による過電流が生じた場合に自動的にこれを阻止し、電動機の焼損を防止できるものとし、電動機ごとに設ける。 なお、1ユニットの装置(1ユニットに2台以上の電動機がある場合)で、ユニットの電源に欠相が生じた場合に自動的にそのユニットすべての電動機を停止することができるときは、欠相保護装置を電動機ごとに設けなくてもよい。 (ロ) 電流計は、機械式(延長目盛電流計(赤指針付き))又は電子式(デジタル表示等)とし、電動機ごとに設ける。 なお、1ユニットの装置の場合は一括で設けてもよい。 (ハ) 進相コンデンサーの容量は、200V電動機については電力会社の電気供給規程により選定するものとし、400V及び高圧電動機については定格出力時における改善後の力率が0.9以上となるように選定する。 (ニ) 表示等は、表2.1.7により設けるものとし、表示の光源は、原則として発光ダイオードとし、電源表示は、NECA4102(工業用LED球)とする。 なお、運転及び停止表示は、電動機ごとに設けるものとし、保護継電器の動作表示は、保護継電器ごとに設ける。 (ホ) 接点及び端子は、表2.1.8により設ける。さらに必要な接点及び端子を設ける場合は、特記による。 (ヘ) 制御及び操作盤の図面ホルダに、単線接続図等を具備する。 (ト) 機器に付属する制御及び操作盤の回路は、「電気設備に関する技術基準を定める省令の解釈」第237条の「小勢力回路の施設」に該当する場合は、製造者の標準仕様とする。 (チ) 制御及び操作盤はドアを閉じた状態で、充電部が露出してはならない。 なお、ドアの裏面の押しボタン等感電のおそれのある構造のものは、感電防止の処置を施したものである。ただし、電気用品安全法の適用を受ける機器の盤は除く。 (リ) 運転時間計は、次の実運転時間(単位h)をデジタル表示するものとし、表示桁は、整数位5桁以上のものとする。 (i) ボイラーは、バーナーの実運転時間 (ii) 吸収冷凍機、吸収冷温水機及び吸収冷温水機ユニットにおいては、溶液ポンプ及び冷媒ポンプの実運転時間(単体運転も含む。) (iii) (ii)以外の冷凍機は、圧縮機の実運転時間</p> <p style="text-align: center;">表2.1.6 制御及び操作盤の構成</p> <table border="1" data-bbox="336 957 918 1228"> <thead> <tr> <th rowspan="2">機材名</th> <th rowspan="2">適用範囲</th> <th colspan="6">項目</th> </tr> <tr> <th>過負荷保護装置</th> <th>電流計</th> <th>進相コンデンサー</th> <th>表示等</th> <th>接点及び端子</th> <th>運転時間計</th> </tr> </thead> <tbody> <tr> <td rowspan="2">パッケージ形空調和機</td> <td>冷房能力が28kWを超えるもの</td> <td>○</td> <td></td> <td>△</td> <td>○</td> <td>○</td> <td>△</td> </tr> <tr> <td>冷房能力が14kW以上28kW以下のもの</td> <td>○</td> <td></td> <td>△</td> <td>○</td> <td>○</td> <td></td> </tr> </tbody> </table> <p>注：1 機材ごとに○印の項目を適用し、△印の項目の適用は、特記による。 2 0.2kW以下の電動機回路及び過電流遮断器の定格電流が15A(配線用遮断器の場合は20A)以下の単相電動機回路には、過負荷及び欠相保護装置を設けなくてもよい。また、1ユニットの装置で電動機自体に有効な保護サーモ等の焼損防止装置がある場合には、欠相保護装置を設けなくてもよい。 3 0.2kW以下の電動機回路及び過電流遮断器の定格電流が15A(配線用遮断器の場合は20A)以下の単相電動機回路には、電流計を設けなくてもよい。 4 0.2kW未満の三相電動機には、進相コンデンサーを設けなくてもよい。また、1ユニットの装置全体で力率が定格出力時0.9以上に確保できる場合は、部分的あるいは全体として省略してもよい。 5 主回路用の電磁接触器は、電動機及び進相コンデンサーが無電圧になるように設ける。また、スターデルタ始動の場合も同様とする。</p>	機材名	適用範囲	項目						過負荷保護装置	電流計	進相コンデンサー	表示等	接点及び端子	運転時間計	パッケージ形空調和機	冷房能力が28kWを超えるもの	○		△	○	○	△	冷房能力が14kW以上28kW以下のもの	○		△	○	○		<p>屋外ユニット：インバーター用制御盤</p> <p>「電気事業法」：適用 「電気設備に関する技術基準を定める省令」：適用 「電気用品安全法」：PFHVPI67DM-E-Fのみ適用、その他は適用外</p> <p>(イ) 過負荷保護装置：表2.1.6による。</p> <p>(ロ) 電流計：表2.1.6による。</p> <p>(ハ) 進相コンデンサー：表2.1.6による。</p> <p>(ニ) 表示：表2.1.7による。</p> <p>(ホ) 接点及び端子：表2.1.8による。</p> <p>(ヘ) 制御及び操作盤の図面：制御箱内に貼付け (ト) 「電気設備に関する技術基準を定める省令」第249条の「小勢力回路の施設」に該当する。</p> <p>(チ) ドアを閉じた状態では充電部が露出しない。 ドア表面のスイッチ部は感電の恐れはない。</p> <p>(リ) 運転時間計：表2.1.6による。</p> <p>制御及び操作盤の構成</p> <p>(イ) 過負荷保護装置 圧縮機用：過負荷運転防止継電器付 送風機用(屋内ユニット)：過負荷運転防止継電器付 送風機用(屋外ユニット)：熱動温度開閉器付 欠相保護装置： 電源投入時、欠相保護機能付き</p> <p>(ロ) 電流計：無</p> <p>(ハ) 進相コンデンサー：無</p> <p>(リ) 運転時間計(屋外ユニット)：無</p>	<p>屋外ユニット：同左。(当社標準品仕様で対応。)</p> <p>同左。(当社標準品仕様で対応。) 同左。(当社標準品仕様で対応。) 同左。(当社標準品仕様で対応。)</p> <p>(ヘ) 同左。(当社標準品仕様で対応。) (ト) 同左。(当社標準品仕様で対応。)</p> <p>(チ) 同左。(当社標準品仕様で対応。)</p> <p>制御及び操作盤の構成</p> <p>(イ) 過負荷保護装置 同左。(当社標準品仕様で対応。) 同左。(当社標準品仕様で対応。) 同左。(当社標準品仕様で対応。) 欠相保護装置 同左。(当社標準品仕様で対応。)</p> <p>(ロ) 電流計：対象外につき同左。(当社標準品仕様で対応。)</p> <p>(ハ) 進相コンデンサー：特記により対応。 選定は電力会社の電気供給規定による。 ただし、0.2kW未満及び単相電動機回路は無。</p> <p>(リ) 特記により対応。</p>	
機材名			適用範囲	項目																												
	過負荷保護装置	電流計		進相コンデンサー	表示等	接点及び端子	運転時間計																									
パッケージ形空調和機	冷房能力が28kWを超えるもの	○		△	○	○	△																									
	冷房能力が14kW以上28kW以下のもの	○		△	○	○																										

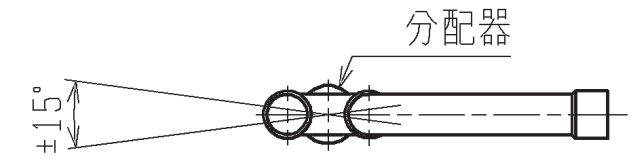
平成25年度版公共建築工事標準仕様書（機械設備工事編）と当社製品仕様の対比

平成25年度版公共建築工事標準仕様書（機械設備工事編）	三菱電機パッケージエアコン標準品仕様	三菱電機パッケージエアコン 平成25年度版公共建築工事標準仕様	備考																																		
<p>1.2.2.2 インバーター用 制御及び操作盤</p> <p>1.7.5.18 付属品</p>	<p>表2.1.7 表示等</p> <table border="1" data-bbox="353 194 869 466"> <thead> <tr> <th rowspan="2">機材名</th> <th rowspan="2">適用範囲</th> <th colspan="3">項目</th> </tr> <tr> <th>電源 (白色) 表示</th> <th>運転 停止 (赤色) (緑色) 表示</th> <th>保護 継電器 の 表示</th> </tr> </thead> <tbody> <tr> <td rowspan="2">パッケージ形 空調和機</td> <td>冷房能力が28kWを超えるもの</td> <td>○</td> <td>○</td> <td>○</td> </tr> <tr> <td>冷房能力が14kW以上28kW以下のもの</td> <td></td> <td>○</td> <td>○</td> </tr> </tbody> </table> <p>注：1 機材ごとに○印の項目を適用する。 2 安全回路表示は、温度過熱防止装置又は対震自動消火装置が作動した場合に消灯するものとする。 3 1ユニットの装置の場合は、運転表示を一括としてもよい。また、1ユニットの装置で異常停止の表示がある場合は、停止表示を省略してもよい。 4 表示の色別は、種別の表示があれば、製造者の標準色としてもよい。 5 保護継電器の作動が判別できる場合は、保護継電器の動作表示を盤の表面に一括表示としてもよい。</p> <p>表2.1.8 接点及び端子</p> <table border="1" data-bbox="353 651 869 858"> <thead> <tr> <th rowspan="2">機材名</th> <th colspan="5">項目</th> </tr> <tr> <th>イ ン タ ー ロ ック</th> <th>用 端 子 発 停</th> <th>温 度 調 節 器</th> <th>湿 度 調 節 器</th> <th>運 転 時 間 表 示</th> </tr> </thead> <tbody> <tr> <td>パッケージ形空調和機</td> <td>○</td> <td>△</td> <td>○</td> <td>○</td> <td>△</td> </tr> </tbody> </table> <p>注：1 機材ごとに、○印の項目の接点及び端子を取り付ける。ただし、△印の項目の接点及び端子は、特記による。</p> <p>(1) 可変電圧可変周波数制御（インバーター制御）を行う場合の制御及び操作盤は、1.2.2.1「制御及び操作盤」によるほか、次による。 (2) 1.2.2.1「制御及び操作盤」のうち過負荷及び欠相保護装置、電流計並びに進相コンデンサーは、不要とする。 (3) インバーター回路に使用する継電器等のコイル部分には、サージ対策として、サージキラー等を設ける。 (4) インバーター回路は、次による。 (イ) 制御方式は、正弦波パルス幅変調方式又はパルス振幅変調方式とし、ストール防止機能を備えたものとする。 (ロ) 整流器の入口側の力率は、電動機の定格出力時において0.85以上とする。 (ハ) 盤外への高調波ノイズ対策用として、入力側にノイズフィルターを備えたものとする。 (ニ) 瞬時停電に対する自動回復運転機能を備えたものとする。 (ホ) 電動機の負荷特性に合わせた加減速時間に調整されたものとする。 (ヘ) 回路内に過電流、過電圧等が発生した場合に作動する保護制御機能を備えたものとする。 (ト) 回路内に短絡が発生した場合に作動する保護制御機能を備えたものとする。</p> <p>(イ) 圧力計 一式 (ロ) 銘板 一式</p>	機材名	適用範囲	項目			電源 (白色) 表示	運転 停止 (赤色) (緑色) 表示	保護 継電器 の 表示	パッケージ形 空調和機	冷房能力が28kWを超えるもの	○	○	○	冷房能力が14kW以上28kW以下のもの		○	○	機材名	項目					イ ン タ ー ロ ック	用 端 子 発 停	温 度 調 節 器	湿 度 調 節 器	運 転 時 間 表 示	パッケージ形空調和機	○	△	○	○	△	<p>(二) 表示等 電源表示：無（リモコンの液晶表示「◎」で対応） 運転表示：無（リモコンのLEDで対応） 停止表示：無 保護継電器の動作表示：無（リモコンの異常コードで対応）</p> <p>(ホ) 接点及び端子 インターロック用端子：無 遠方発停用端子：無 温度調節器用端子：無 湿度調節器用端子：有 運転時間表示用端子：無</p> <p>(2) 過負荷及び欠相保護装置は（イ）による。 電流計並びに進相コンデンサー：無 (3) ノイズフィルター内にサージ対策としてバリスター等を設けている。</p> <p>(4) 同左 (イ) 同左 (ロ) 同左 (ハ) ノイズフィルター有 (ニ) 同左 (ホ) 同左 (ヘ) 同左 (ト) 同左</p> <p>(イ) 高低圧圧力連成計：無 (ロ) 銘板：有（ユニット、圧縮機、容器銘板）</p>	<p>(二) 表示等 電源表示：屋内ユニット 空気条件*1での定格冷房能力28kW以下の機種：同左 空気条件*1での定格冷房能力28kWを超える機種：表示灯（材フランプ）追加 屋外ユニット無（当社標準品仕様で対応。） 運転表示：屋内ユニット 表示灯（材フランプ）追加 屋外ユニット無（当社標準品仕様で対応。） 停止表示：無（当社標準品仕様で対応。） 保護継電器の動作表示：無（当社標準品仕様で対応。） <保護継電器の表示区分> 圧縮機過電流、高低圧異常</p> <p>(ホ) 接点及び端子 インターロック用端子：屋内ユニット有 屋外ユニット無（当社標準品仕様で対応。） 遠方発停用端子：特記により対応。 温度調節器用端子：特記により対応。 湿度調節器用端子：有 運転時間表示用端子：特記により対応。</p> <p>(2) 同左。（当社標準品仕様で対応。） (3) 同左。（当社標準品仕様で対応。） (4) 同左。（当社標準品仕様で対応。） (イ) 同左 (ロ) 同左 (ハ) 同左 (ニ) 同左 (ホ) 同左 (ヘ) 同左 (ト) 同左</p> <p>(イ) 高低圧圧力連成計：追加。 (ロ) 銘板：ユニット銘板以外同左。（当社標準品仕様で対応。） ユニット銘板は公共建築工事仕様品にて対応。</p>
機材名	適用範囲			項目																																	
		電源 (白色) 表示	運転 停止 (赤色) (緑色) 表示	保護 継電器 の 表示																																	
パッケージ形 空調和機	冷房能力が28kWを超えるもの	○	○	○																																	
	冷房能力が14kW以上28kW以下のもの		○	○																																	
機材名	項目																																				
	イ ン タ ー ロ ック	用 端 子 発 停	温 度 調 節 器	湿 度 調 節 器	運 転 時 間 表 示																																
パッケージ形空調和機	○	△	○	○	△																																

ガス管用



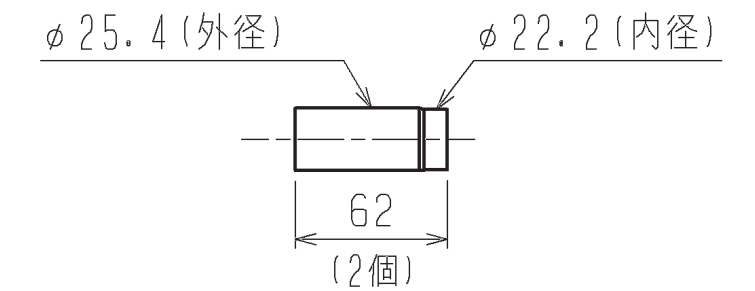
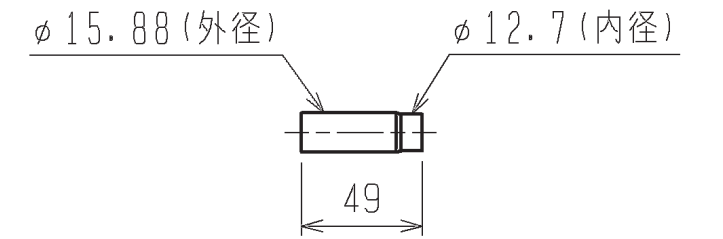
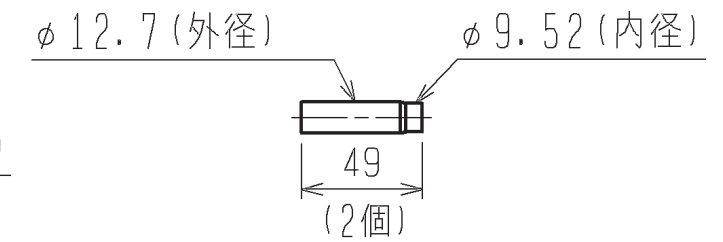
注1. 分岐管の取付姿勢は下図を参照して下さい。



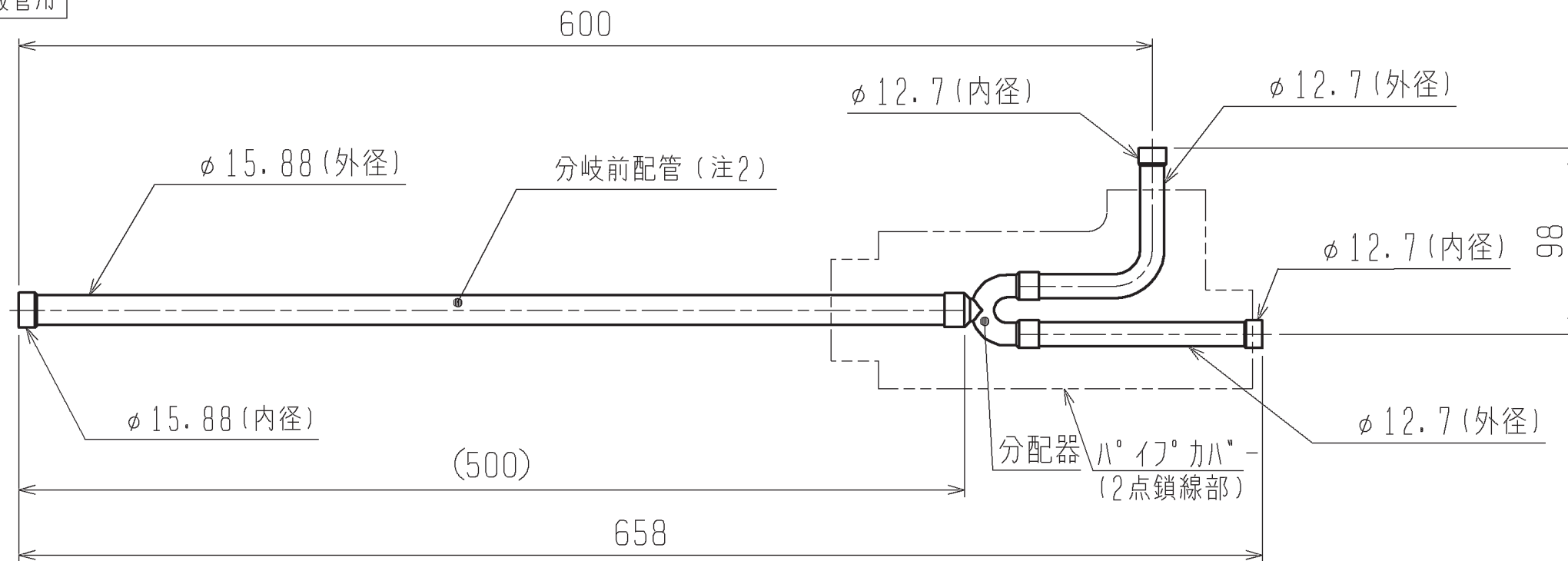
分配器の傾きは水平面に対して±15°以内

2. 分岐前配管の直管部長さは500mm以上確保してください。分岐前配管の取外し、切断、曲げを行うと機器損傷の原因となります。

<異径管(付属品)>



液管用



	作成日付 ISSUED	改定日付 REVISED	TITLE CMY-S100BK 設備用インバーターエアコン 別売品 分岐管キット外形図			
	DIM. mm	11-05-20				
SCALE NTS	三菱電機株式会社			DRW. NO. WKD94D810	REV. *	PAGE 1/1