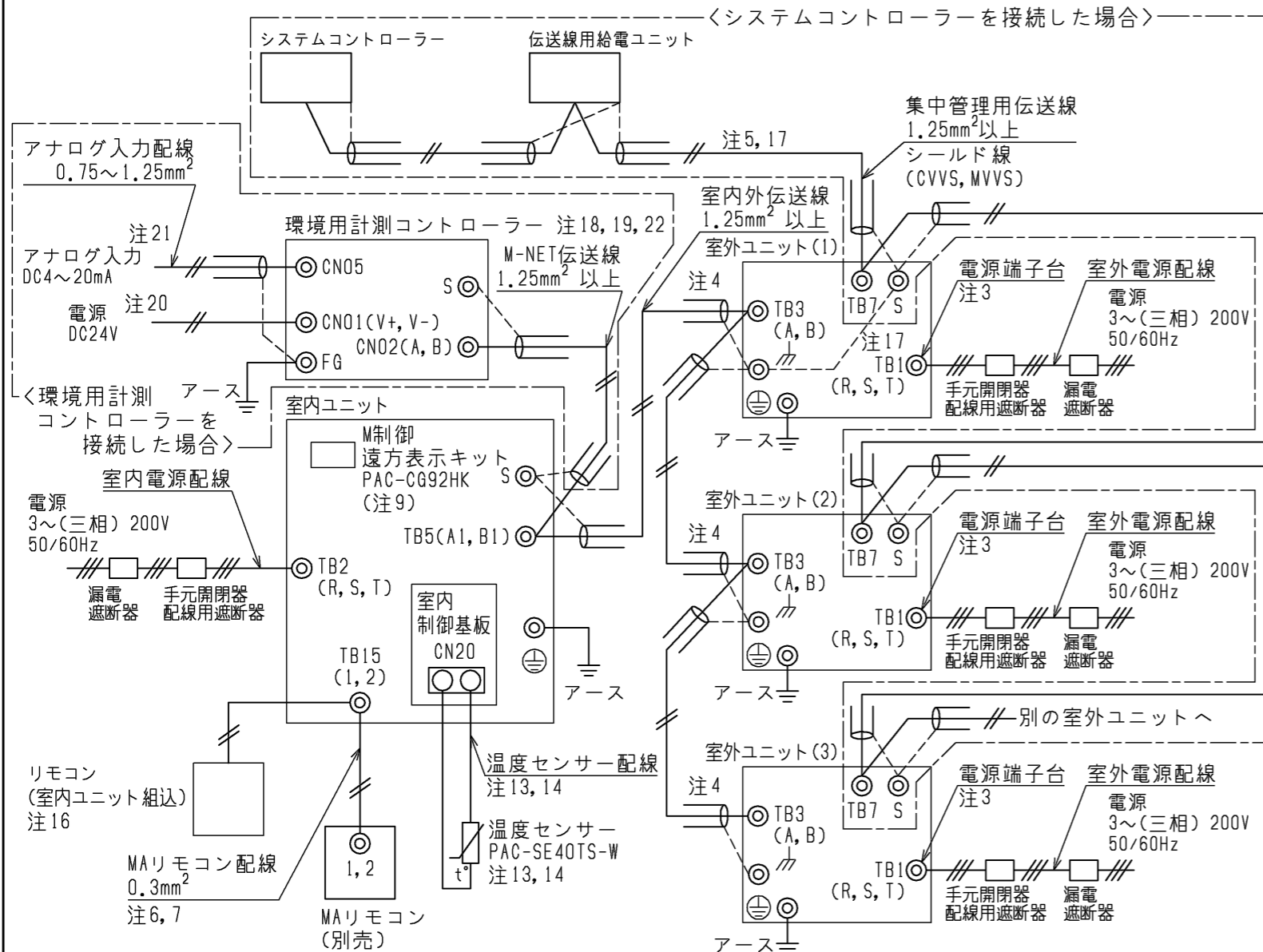


三菱電機 パッケージエアコン PFHV-P1120DMJ3 機外配線図



- 注1. 伝送線は全て2線式で極性がありません。
2. ◎印はネジ端子台、□印は基板挿込みコネクタを示します。
3. 室外電源配線は、端子台TB1に接続してください。
4. 伝送線(シールド線)のシールド側は必ず室外ユニットのアース端子に接続してください。また、室内ユニットへの渡り配線(伝送線)のシールドアースは、室内ユニットの端子S(シールド)へ接続してください。(シールドアースは図中、破線にて示しています)
5. システムコントローラーを集中管理用伝送線に接続する場合、システムコントローラーの給電機能を利用してください。システムコントローラーに給電機能が無い場合は伝送線用給電ユニットを接続してください。
6. MAリモコンの配線長は最大200mまで可能です。MAリモコンペア接続時は100m以内にしてください。
7. 室内ユニットを同一グループにする場合は、グループにしたい室内ユニット間のMAリモコン線を渡り配線してください。
8. 室内ユニットを同一グループにする場合は、システムコントローラーにより登録してください。
9. M制御遠方表示キット(PAC-CG92HK)は別売部品です。入出力信号配線接続要領はキットの説明書を参照してください。
10. 電源には必ず漏電遮断器を取付けてください。
11. 漏電遮断器で地絡保護専用のものは、手元開閉器または配線用遮断器を組合わせて使用してください。
12. 過電流保護器はB種ヒューズを使用する場合について示します。
13. 温度センサー配線を使用する場合は、PAC-SE40TS-Wに付属しているケーブル(10m)を使用してください。10mを超える場合は、◎制御配線表の仕様に従って配線してください。温度センサーの設置方法は、温度センサー(PAC-SE40TS-W)の据付工事説明書と室内ユニットの据付工事説明書を必ず参照してください。
14. シールド線にて延長される場合は、次の据付条件に従って配線してください。
- ①動力線(強電系)とは、300mm以上離してください。
- ②インバーター機器、自家発電機、高周波医療機器、無線通信機器などの影響を受けないように配線してください。
- ③シールド線は、室内ユニットのアース端子へ接続してください。
15. 製品の故障、電源配線不良などにより大電流が流れた場合、製品側の遮断器と上位側の遮断器が共に作動することがあります。設備の重要度により電源系統を分割するか、遮断器の保護協調をとってください。
16. M-NETリモコンは使用できません。
17. M-NET集中管理用伝送線のシールドは、一点アース処理が必要です。給電機能を有するコントローラーまたは伝送線用給電ユニットから給電する場合は、室外ユニットのS端子(シールド)とアース端子は接続せず、給電する装置側でアース処理を実施してください。詳細は、システムコントローラーの据付工事説明書を参照してください。
18. 環境用計測コントローラー(PAC-YG63MC1)は別売部品です。
19. 環境用計測コントローラーは防水構造ではありません。必ず屋内の制御盤内に設置してください。本体サイズは200(W)×120(H)×45(D)mmです。本体周囲に100mm以上のスペースを設けてください。
20. DC24V電源には供給の一次側にバリスタ、アレスタ、ノイズフィルター、ヒューズなどで構成される回路を取付けてください。
21. アナログ入力によるデマンドは多段デマンドとなります。
22. アナログ入力を受けてから環境用計測コントローラーがデマンド信号を出力するまで最大1分間の時間遅れが生じます。また、デマンド出力から実際にユニットの能力に反映されるのにも時間遅れが生じます。
23. デマンド制御を実施していても、ユニットの保護制御が優先されます。ユニットに必要な保護機能が作動して、目的とする運転容量が得られない場合がありますのでバックアップ機能が別途必要です。

①室内ユニット 電線太さ及び開閉器容量

形名	電動機出力	電線太さ		漏電遮断器 ※1	手元開閉器		配線用遮断器	最大こう長 ※4	室内ユニット 最大電流
		電源配線	アース		開閉器容量	過電流保護器			
PFAV-P1120DMJ3	11kW	8mm ²	5.5mm ²	50A ※3	60A	50A (B種ヒューズ)	50A	26.0m	32.4A

- ※1 電源には必ずインバーター回路用漏電遮断器(三菱電機NV-Cシリーズまたは、その同等品)を取付けてください。
- ※2 加熱器等を組込んで本体と同一電源にする場合は、内線規程に従って再選定してください。
- ※3 漏電遮断器は感度100mA 0.1s以下を使用してください。
- ※4 電源配線のこう長は電源から室内ユニットまでの電圧降下2%時の電線最大こう長を示します。

②室外ユニット 電線太さ及び開閉器容量

セット形名	室外構成 ユニット形名	電線太さ		漏電遮断器 ※6	手元開閉器		配線用遮断器	最大こう長 ※8	室外ユニット 最大電流
		電源配線	アース		開閉器容量	過電流保護器			
PFHV-P1120DMJ3	(1)PUHV-P400SDMJ3	38mm ²	5.5mm ²	75A ※5	75A	75A (B種ヒューズ)	75A	81.0m	58.4A
	(2)PUHV-P400SDMJ3	38mm ²	5.5mm ²	75A ※5	75A	75A (B種ヒューズ)	75A	81.0m	58.4A
	(3)PUHV-P400SDMJ3	38mm ²	5.5mm ²	75A ※5	75A	75A (B種ヒューズ)	75A	81.0m	58.4A

- ※5 漏電遮断器は感度100mA 0.1s以下を使用してください。
- ※6 電源には必ずインバーター回路用漏電遮断器(三菱電機NV-Cシリーズまたは、その同等品)を取付けてください。
- ※7 電源配線の太さは、ご使用になる配線種・周囲温度により異なる場合がありますので、内線規程に従って選定してください。
- ※8 電源配線のこう長は電源から第一室外ユニットまでの電圧降下2%時の電線最大こう長を示します。

③制御配線

配線	電線太さ	配線の種類	総延長
室内外伝送線	1.25mm ² 以上	シールド線 CVVS, MVVS	最大 200m
集中管理用	1.25mm ² 以上	シールド線 CVVS, MVVS	最大 200m
MAリモコン配線	0.3mm ² ※9	VCTF, VCTFK, CVV, CVS, VVR, VVF, VCT	注6
温度センサー配線	1.25mm ² 以上	シールド線 CVVS, MVVS	最大 200m

※9 シース付き0.3mm²ケーブルを使用してください。

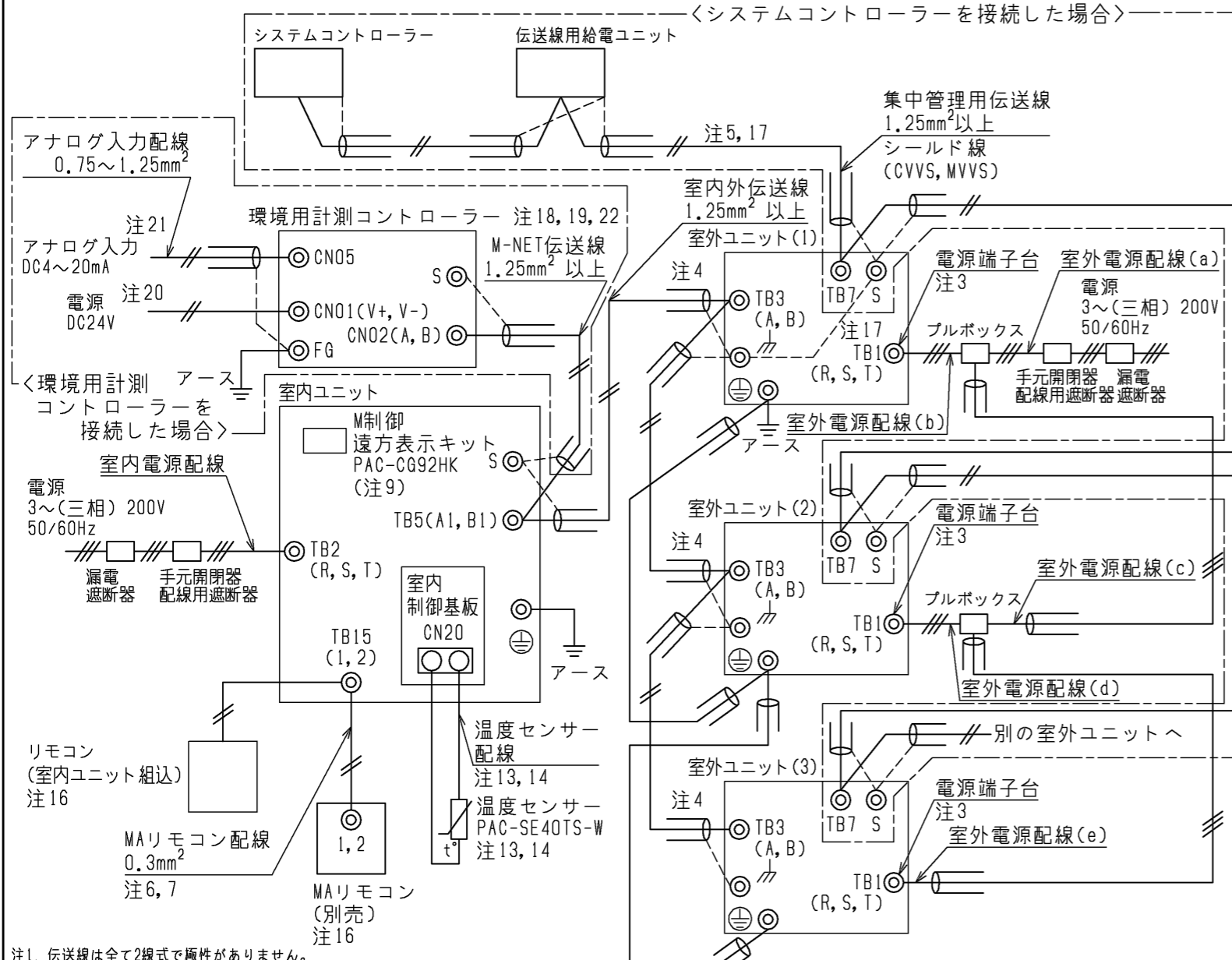
④環境用計測コントローラー 電線太さ及び電源仕様

形名	電線太さ		電源仕様
	電源配線	アース	
PAC-YG63MC1	0.75mm ² 以上	0.75mm ² 以上	DC24V±10% 5W以上 リップルノイズ：200mVp-p以下 電安法準拠品を使用してください。

本図面の所有権は三菱電機株式会社にある。
THIS DOCUMENT IS THE PROPERTY OF MITSUBISHI ELECTRIC CORPORATION. 室外：高静圧仕様(機外静圧60Pa)

	作成日付 ISSUED	改定日付 REVISED	TITLE 三菱電機 パッケージエアコン PFHV-P1120DMJ3 機外配線図 (個別配線接続)
DIMENSIONS ARE IN MILLIMETERS	2024-04-11		
R 度 SCALE DO NOT SCALE	三菱電機株式会社		DWG.NO. W KP96C1XV
			REV. * PAGE 1/1

三菱電機 パッケージエアコン PFHV-P1120DMJ3 機外配線図



- 注1. 伝送線は全て2線式で極性がありません。
- ◎印はネジ端子台、□印は基板挿込みコネクタを示します。
 - 室外電源配線は、端子台TB1に接続してください。
 - 伝送線(シールド線)のシールド側は必ず室外ユニットのアース端子に接続してください。また、室内ユニットへの渡り配線(伝送線)のシールドアースは、室内ユニットの端子S(シールド)へ接続してください。(シールドアースは図中、破線にて示しています)
 - システムコントローラーを集中管理用伝送線に接続する場合、システムコントローラーの給電機能を利用してください。システムコントローラーに給電機能が無い場合は伝送線用給電ユニットを接続してください。
 - MAリモコンの配線長は最大200mまで可能です。MAリモコンペア接続時は100m以内にしてください。
 - 室内ユニットを同一グループにする場合は、グループにしたい室内ユニット間のMAリモコン線を渡り配線してください。
 - 室内ユニットを同一グループにする場合は、システムコントローラーにより登録してください。
 - M制御遠方表示キット(PAC-CG92HK)は別売部品です。入出力信号配線接続要領はキットの説明書を参照してください。
 - 電源には必ず漏電遮断器を取付けてください。
 - 漏電遮断器で地絡保護専用のものは、手元開閉器または配線用遮断器を組合わせて使用してください。
 - 過電流保護器はB種ヒューズを使用する場合について示します。
 - 温度センサー配線を使用する場合は、PAC-SE40TS-Wに付属しているケーブル(10m)を使用してください。10mを超える場合は、◎制御配線表の仕様に従って配線してください。温度センサーの設置方法は、温度センサー(PAC-SE40TS-W)の据付工事説明書と室内ユニットの据付工事説明書を必ず参照してください。
 - シールド線にて延長される場合は、次の据付条件に従って配線してください。
 - 動力線(強電系)とは、300mm以上離してください。
 - インバーター機器、自家発電機、高周波医療機器、無線通信機器などの影響を受けないように配線してください。
 - シールド線は、室内ユニットのアース端子へ接続してください。
 - 製品の故障、電源配線不良などにより大電流が流れた場合、製品側の遮断器と上位側の遮断器が共に作動することがあります。設備の重要度により電源系統を分割するか、遮断器の保護協調をとってください。
 - M-NETリモコンは使用できません。
 - M-NET集中管理用伝送線のシールドは、一点アース処理が必要です。給電機能を有するコントローラーまたは伝送線用給電ユニットから給電する場合は、室外ユニットのS端子(シールド)とアース端子は接続せず、給電する装置側でアース処理を実施してください。詳細は、システムコントローラーの据付工事説明書を参照してください。
 - 環境用計測コントローラー(PAC-YG63MC1)は別売部品です。
 - 環境用計測コントローラーは防水構造ではありません。必ず屋内の制御盤内に設置してください。本体サイズは200(W)×120(H)×45(D)mmです。本体周囲に100mm以上のスペースを設けてください。
 - DC24V電源には供給の一次側にバリスタ、アレスタ、ノイズフィルター、ヒューズなどで構成される回路を取付けてください。
 - アナログ入力によるデマンドは多段デマンドとなります。
 - アナログ入力を受けてから環境用計測コントローラーがデマンド信号を出力するまで最大1分間の時間遅れが生じます。また、デマンド出力から実際にユニットの能力に反映されるのにも時間遅れが生じます。
 - デマンド制御を実施していても、ユニットの保護制御が優先されます。ユニットに必要な保護機能が作動して、目的とする運転容量が得られない場合がありますのでバックアップ機能が別途必要です。

①室内ユニット 電線太さ及び開閉器容量

形名	電動機出力	電線太さ		漏電遮断器 ※1	手元開閉器		配線用遮断器	最大こう長 ※4	室内ユニット 最大電流
		電源配線	アース		開閉器容量	過電流保護器			
PFHV-P1120DMJ3	11kW	8mm ²	5.5mm ²	50A ※3	60A	50A (B種ヒューズ)	50A	26.0m	32.4A

- ※1 電源には必ずインバーター回路用漏電遮断器(三菱電機NV-Cシリーズまたは、その同等品)を取付けてください。
- ※2 加熱器等を組込んで本体と同一電源にする場合は、内線規程に従って再選定してください。
- ※3 漏電遮断器は感度100mA 0.1s以下を使用してください。
- ※4 電源配線のこう長は電源から室内ユニットまでの電圧降下2%時の電線最大こう長を示します。

②室外ユニット 電線太さ及び開閉器容量

セット形名	室外構成 ユニット形名	電線太さ		漏電遮断器 ※6	手元開閉器		配線用遮断器	最大こう長 ※8	室外ユニット 最大電流
		電源配線	アース		開閉器容量	過電流保護器			
PFHV-P1120DMJ3	(1)PUHV-P400SDMJ3	(a)150mm ² (b)38mm ²	14mm ²	200A ※5	200A	200A (B種ヒューズ)	200A	111.0m	175.2A
	(2)PUHV-P400SDMJ3	(c)100mm ² (d)38mm ²							
	(3)PUHV-P400SDMJ3	(e)38mm ²							

- ※5 漏電遮断器は感度100mA 0.1s以下を使用してください。
- ※6 電源には必ずインバーター回路用漏電遮断器(三菱電機NV-Cシリーズまたは、その同等品)を取付けてください。
- ※7 電源配線の太さは、ご使用になる配線種・周囲温度により異なる場合がありますので、内線規程に従って選定してください。
- ※8 電源配線のこう長は電源からプルボックスまでの電圧降下2%時の電線最大こう長を示します。
- ※9 分岐後の配線長さが8mを超える場合は、60mm²の配線径を使用してください。
- ※10 電源配線の第一、二分岐にはプルボックスを用いてください。(ユニットの電源端子台を用いた渡り配線は行わないでください。)
- ※11 分岐後の配線長さは8m以内としてください。

③制御配線

配線	電線太さ	配線の種類	総延長
室内外伝送線	1.25mm ² 以上	シールド線 CVVS, MVVS	最大 200m
集中管理用	1.25mm ² 以上	シールド線 CVVS, MVVS	最大 200m
MAリモコン配線	0.3mm ² ※12	VCTF, VCTFK, CVV, CVS, VVR, VVF, VCT	注6
温度センサー配線	1.25mm ² 以上	シールド線 CVVS, MVVS	最大 200m

※12 シース付き0.3mm²ケーブルを使用してください。

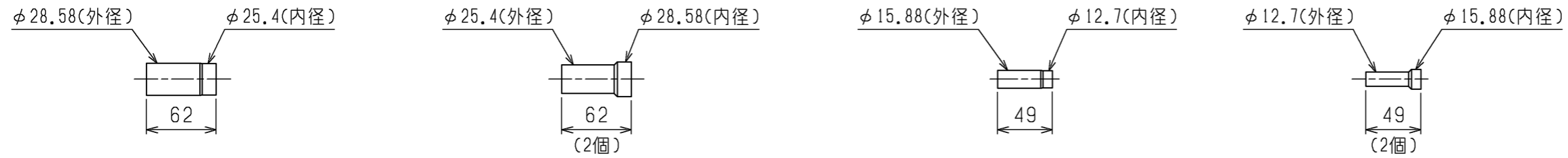
④環境用計測コントローラー 電線太さ及び電源仕様

形名	電線太さ		電源仕様
	電源配線	アース	
PAC-YG63MC1	0.75mm ² 以上	0.75mm ² 以上	DC24V±10% 5W以上 リップルノイズ：200mVp-p以下 電安法準拠品を使用してください。

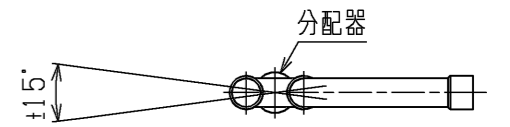
本図面の所有権は三菱電機株式会社にある。
THIS DOCUMENT IS THE PROPERTY OF MITSUBISHI ELECTRIC CORPORATION. 室外：高静圧仕様(機外静圧60Pa)

	作成日付 ISSUED	改定日付 REVISED	TITLE 三菱電機 パッケージエアコン PFHV-P1120DMJ3 機外配線図 (渡り配線接続)
	2024-04-11		
DIMENSIONS ARE IN MILLIMETERS R度 SCALE DO NOT SCALE	三菱電機株式会社		DWG.NO. W KP96C1XW REV. * PAGE 1/1

<異径管(付属品)>

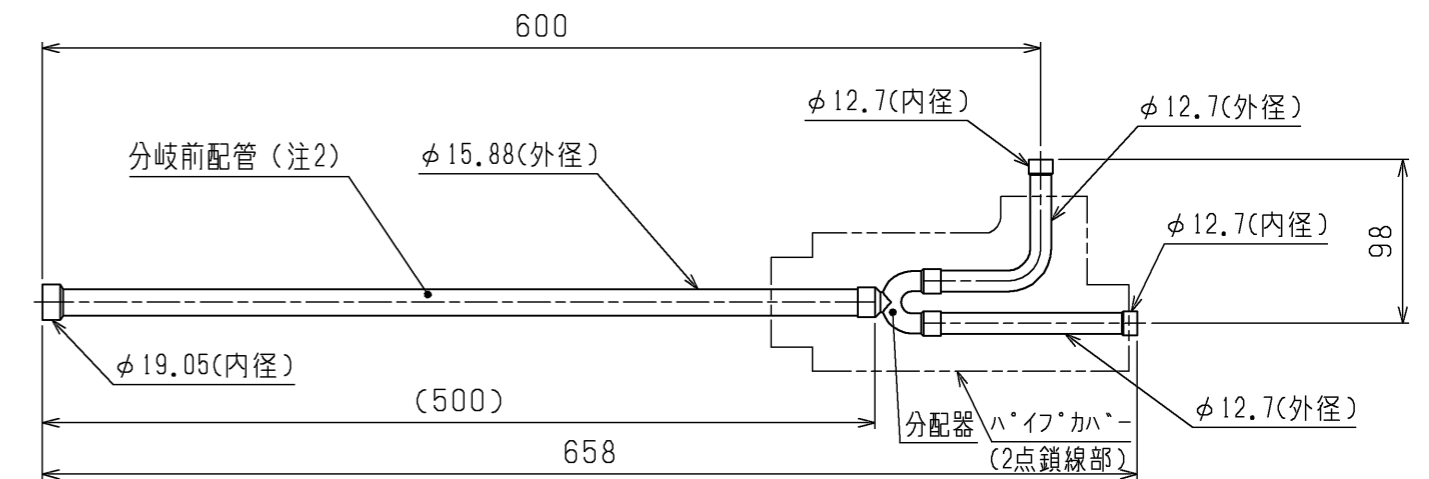
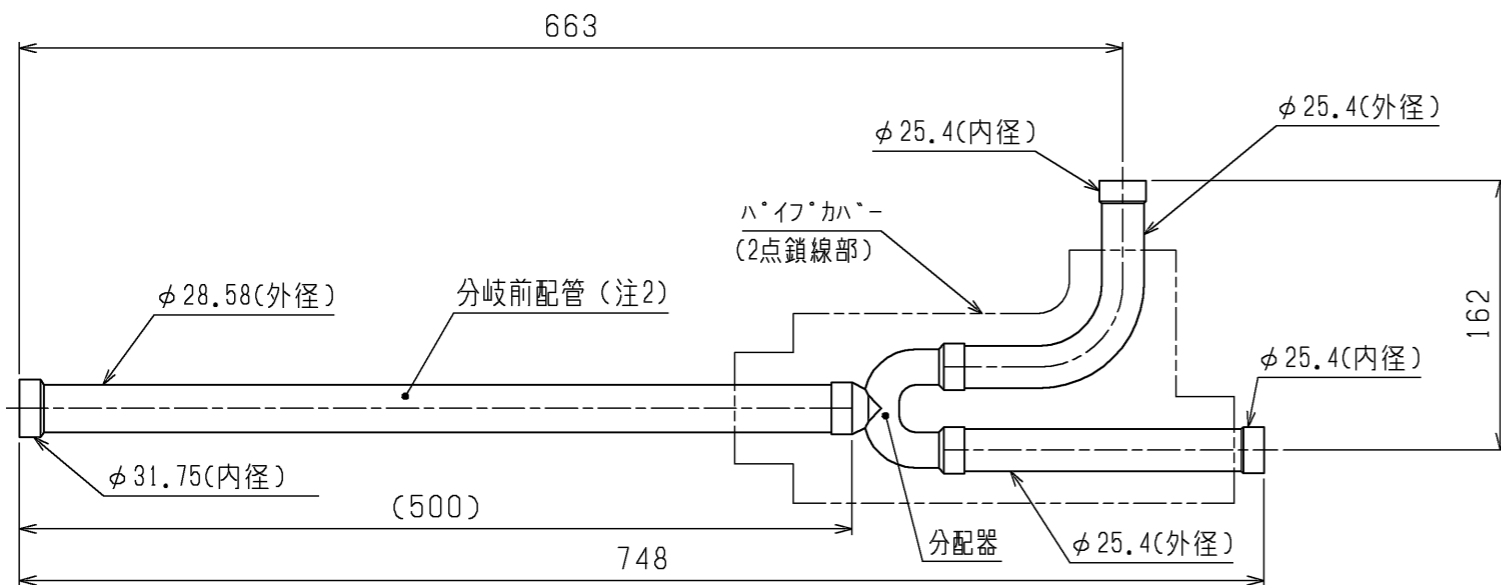
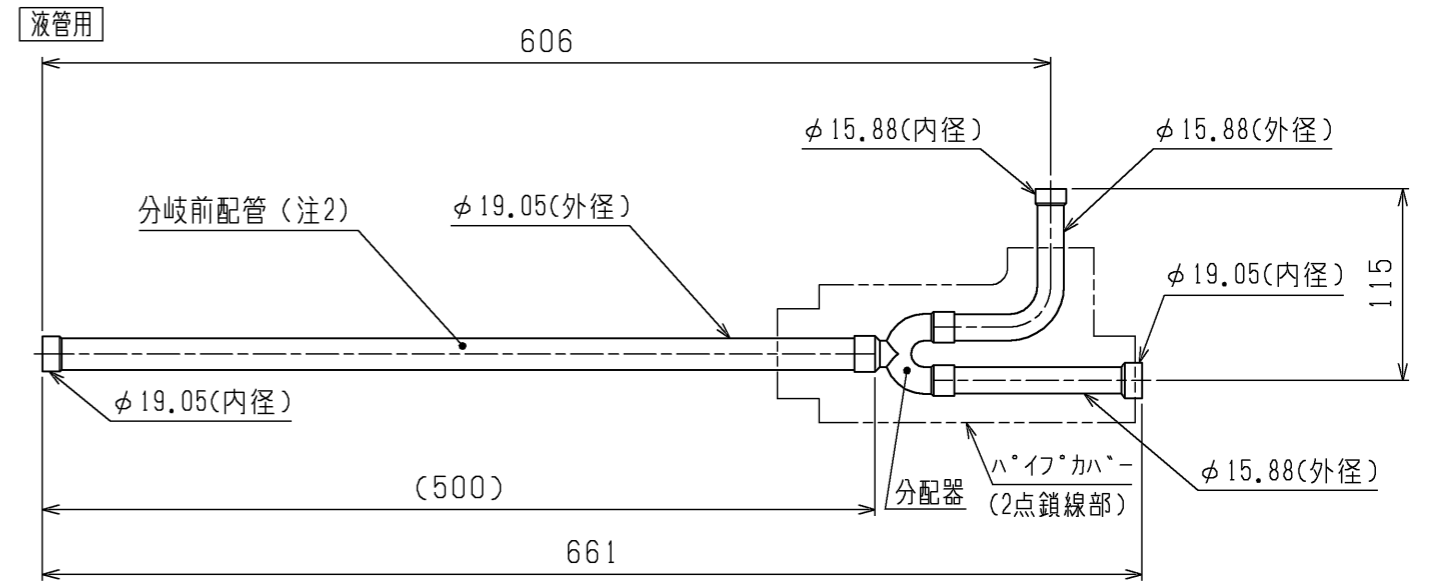
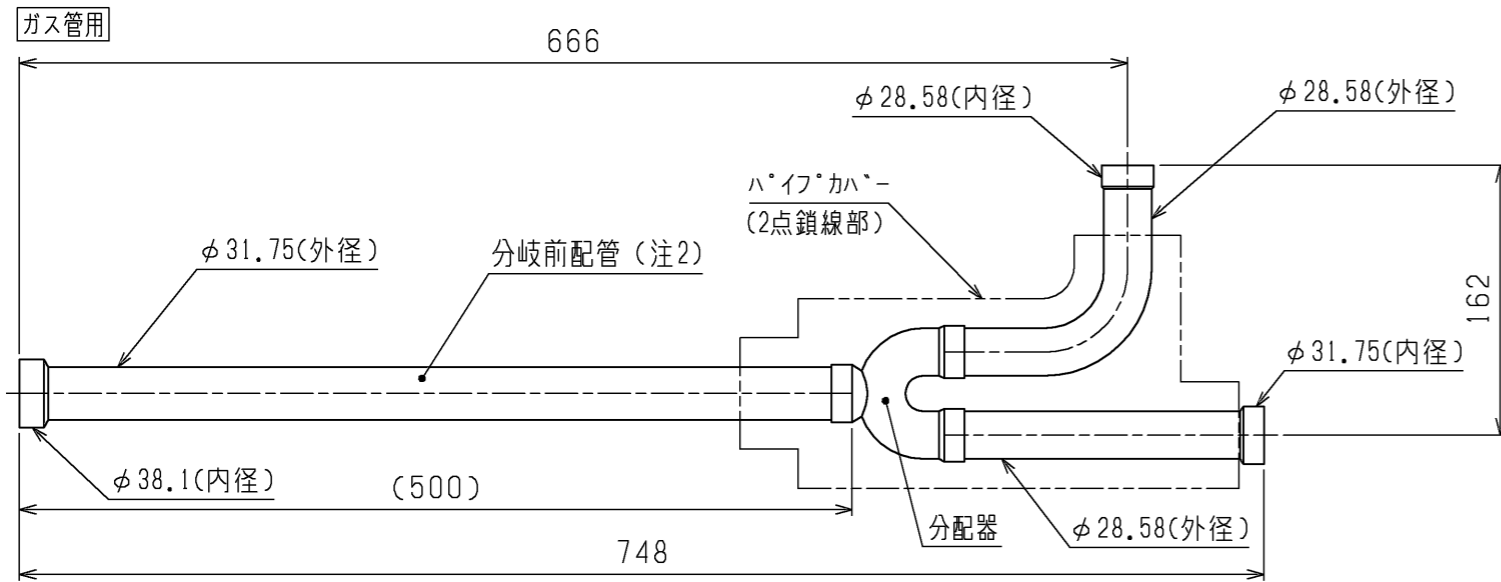


注1. 分岐管の取付姿勢は下図を参照して下さい。



分配器の傾きは水平面に対して±15°以内

2. 分岐前配管の直管部長さは500mm以上確保してください。分岐前配管の取外し、切断、曲げを行うと機器損傷の原因となります。



	作成日付 ISSUED	改定日付 REVISED	TITLE		
	DIM. mm	17-07-18	CMY-S300BKJ 設備用インバータエアコン 別売部品 分岐管キット外形図		
SCALE NTS	三菱電機株式会社		DRW.NO. W KL94C473	REV. *	PAGE 1/1