

設備用インバーターエアコン仕様書 新冷媒スプリット				台数		記号	
セット形名	PFHV-P1120VCM-E1	室内	PFAV-P1120VDM-E	室外	PUHV-P335VSCM-E1(-BS, -BSG) × 2 +PUHV-P450VSCM-E1(-BS, -BSG)		

御使用先 殿 法定冷凍トン／台 4.98 × 2 + 4.98 / 4.98 × 2 + 4.98

弊社工事番号 始動方式 インバーター 製品質量(概算) kg 室内 598 室外 230 × 2 + 310

電 源		V/Hz	三相 400V/50Hz				
			冷 房		暖 房		
能 力		kW	100.0(112.0) ()は最大		112.0(126.0) ()は最大		
消 費 電 力		kW	32.05		27.22		
運 転 電 流		A	54.8		47.0		
運 転 力 率		%	84		83		
室 内	風 量	m ³ /min	360				
	機 外 静 圧	Pa	200				
	電 動 機 出 力	kW	7.5				
	消 費 電 力	kW	3.60		3.60		
	運 転 電 流	A	9.2		9.2		
	始 動 電 流	A	99.5				
吸 込 空 気	乾 球 温 度	°C	27.0		20.0		
	湿 球 温 度	°C	19.0		—		
騒 音 値		dB	68		68		
室 外	風 量	m ³ /min	185 × 2 + 180 × 2				
	電 動 機 出 力	kW	0.46 × 2 + 0.46 × 2 (送風機)				
	消 費 電 力	kW	28.45		23.62		
	運 転 電 流	A	45.6		37.8		
	始 動 電 流 (1台 当 り)		A	8			
	吸 込 空 気	乾 球 温 度	°C	35.0		7.0	
湿 球 温 度		°C	—		6.0		
騒 音 値		dB	64.5		64.5		
圧縮機(全密閉形)電動機		kW	8.1 × 2 + 10.8 (室外)		吸込口形式 / 方向		
冷 媒 / 冷 凍 機 油			R410A / エシロン		吹出口形式 / 方向		
圧力開閉器 (高低圧)	高圧カット	MPa	4.15		冷媒配管接続方向	室内	右・左
	低圧カット	MPa	—			室外	前・下 (ユニット下面より前後左右に引出し可能)
リモコン	調節範囲	°C	<冷房> 14~30		電源・伝送線接続方向	室内	右・左
			<暖房> 17~28			室外	前・下 (ユニット下面より前後左右に引出し可能)
クランクケースヒーター		W	45 × 2 + 45		ドレン配管接続方向		後
エアフィルター(ろ材)			PPハニカム織				
塗 装 色		室内ユニット	マンセル 5Y 8/1 <近似色>		室外ユニット	マンセル 5Y 8/1 <近似色>	
共 通 事 項	冷媒配管長		室外ユニット~室内ユニット間実長 150m以下				
	高低差	外機~内機	室外ユニット上の場合 50m以下 / 室外ユニット下の場合 40m以下				
		外機~外機	0.1m以下				
	延長配管径(液/ガス)		φ19.05 / φ38.1				
	使用温度 範囲	室内ユニット吸込	<冷房> 湿球温度 10~25°C <暖房> 乾球温度 15~28°C				
室外ユニット吸込		<冷房> 乾球温度 -5~43°C (送風機運転中の送風機吹出し部は除く) <暖房> 湿球温度 -20~15.5°C (送風機運転中の送風機吹出し部は除く)					
特 記 事 項							
注 意 事 項	注1. 冷房・暖房能力および運転特性は、JIS B 8615-2の吸込空気条件で運転した場合の値です。						
	注2. 騒音値は無響室でのデータです。(騒音計A特性値)						
	注3. 組み込む別売部品の種類によっては電気特性、風量、機外静圧、騒音値等が変化する場合があります。詳細はテクニカルマニュアル、冷熱ハンドブックをご覧ください。						
	注4. 室内ユニット周囲空気が露点温度23°C以上で長時間運転されますと、室内ユニットの結露水が垂れて水漏れに至るおそれがあります。						
	注5. 本製品を長く安心してお使いいただくためには定期的な保守・点検が必要です。各部品の点検・保全周期については日本冷凍空調工業会発行のガイドラインを参考にしてください。						
	注6. 室外ユニット下の場合の高低差は、室外ユニットの冷房吸込空気温度0°C以上の場合の値です。-5~0°Cでは15m以下の高低差となります。						
	注7. 室外ユニット騒音値は全室外ユニットを稼働させた状態での値です。						
	注8. 蒸気・温水ヒーター及び加湿器は冷房時ご使用できません。						
	注9. データモニタリング機能は、2リモコンでご使用の場合「主-従」設定で「主」に設定したリモコンのみご使用できます。						
	注10. 室内ユニット搬入時、アイボルトM20(4個)を現地にてご準備いただきますと4点吊りで搬入することも可能です。						
	注11. プーリー・ベルトのメンテナンスのため、配管接続方法に関わらず、左側のサービススペースを確保して下さい。						
標準外仕様	異電圧仕様						

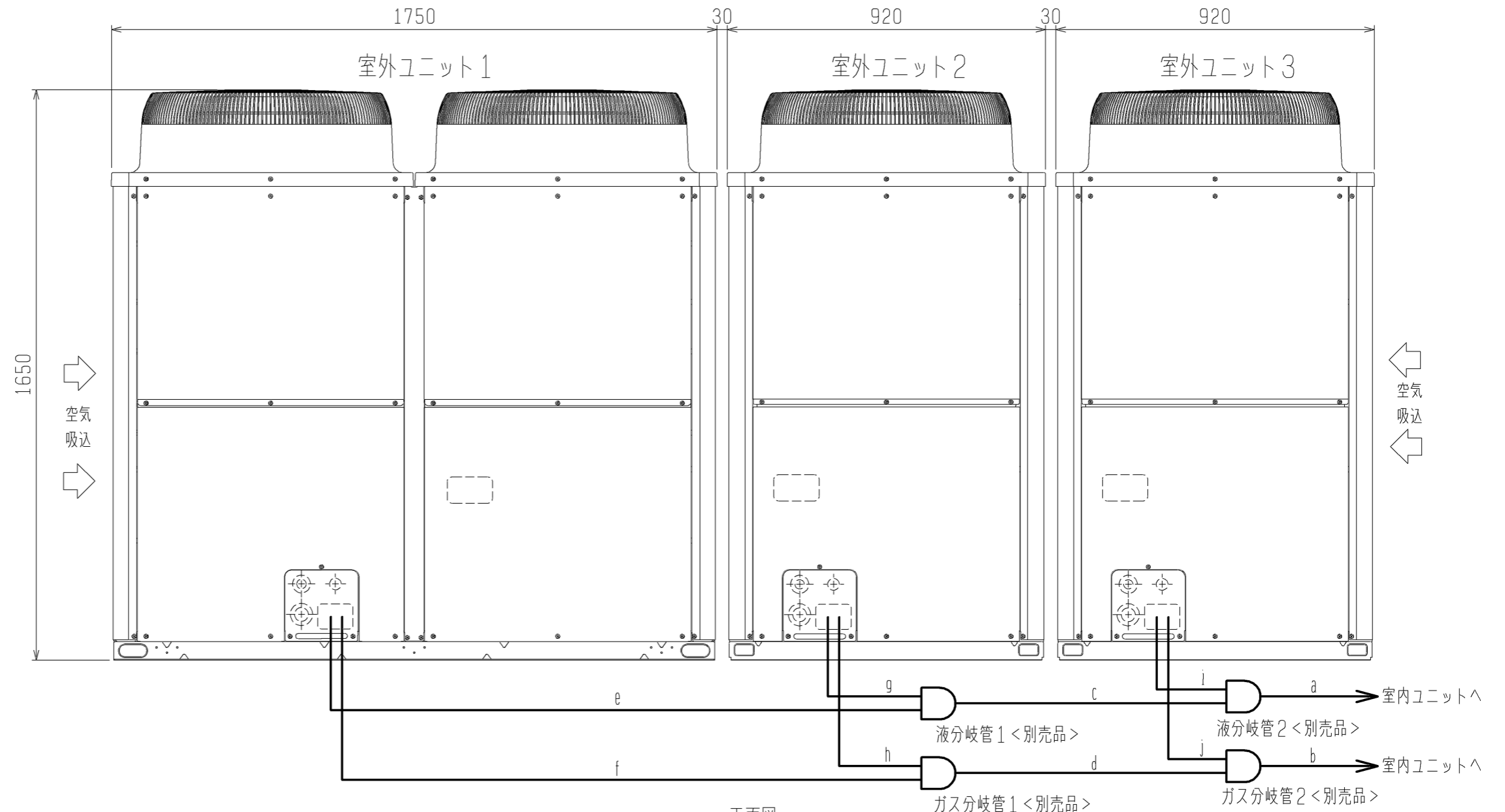
添付図面	外形図(室内)	KP94R757	電気配線図(室内)	KP94T087	機外配線図	KP94T096
	外形図(室外)	KP94T103(PUHV-P335VSCM-E1)、KP94T104(PUHV-P450VSCM-E1)、KP94T111(セット外形図)	電気配線図(室外)	KE94C611(PUHV-P335VSCM-E1)、KE94C612(PUHV-P450VSCM-E1)		

*除外工事 据付・基礎工事、給排水工事、電気接続工事、ダクト工事、防熱工事、電源開閉器、温調・湿調用電磁弁、逆止弁、その他本仕様書に明示無き事項。

三菱電機株式会社	日付	11-10-25	仕様書番号	WYNC1-3375-5	副番	
----------	----	----------	-------	--------------	----	--



左側面図



正面図

分岐管の配管サイズ

セット形名	P1120VCM-E1形 P1250VCM-E1-F形		
構成ユニット形名	室外ユニット1	PUHV-P450VSCM-E1	
	室外ユニット2	PUHV-P335VSCM-E1	
	室外ユニット3	PUHV-P335VSCM-E1	
分岐管キット形名(別売品)	CMY-S300BK		
室内ユニット~分岐管2	液	a	φ19.05
	ガス	b	φ38.1
分岐管1~分岐管2	液	c	φ19.05
	ガス	d	φ31.75

	ユニット形名	液		ガス	
		e または g	または i	f または h	または j
分岐管キット~室外ユニット	P335形	φ12.7		φ25.4	
	P450形	φ15.88		φ28.58	

- 注1. 図を参考に配管を接続してください。各部の配管サイズは表によります。
 2. 分岐管キットの傾きは、水平面に対して±15°以内にしてください。
 3. 分岐管キットの詳しい接続方法は、必ず分岐管キットの据付説明書をご覧ください。
 4. 分岐部手前(図中a, b, c, d部)の配管は直管部500mm以上を確保して施工してください。
 (※直管部は分岐管付属の直管配管も含めて500mm以上)
 5. 分岐管は、必ず弊社別売品をご使用ください。

	作成日付 ISSUED	改定日付 REVISED	TITLE PFHV形 三菱パッケージエアコン 室外ユニットセット外形図 〈異電圧仕様〉		
	DIM. mm	11-10-28		DRW. NO.	WKP94T111
SCALE NTS	三菱電機株式会社		REV.	*	PAGE 1/1

三菱電機 パッケージエアコン

PFHV, PFTV-VCM-E1シリーズ 機外配線図 (異電圧仕様)



- 注1. 伝送線は全て2線式で極性がありません。
- 注2. ◎印はネジ端子台、Ⓜ印は基板差込みコネクタを示します。
- 注3. 室外電源配線は端子台TB1に接続してください。
- 注4. 伝送線(シールド線)のシールド側は必ず室外ユニットのアース端子に接続してください。また、各室内ユニットへの渡り配線(伝送線)とM-NETリモコン線のシールドアースは各々の室内ユニットの端子S(シールド)へ接続するか、もしくはシールド同士を接続してください。(シールドアースは図中、破線にて示しています)
- 注5. システムコントローラを接続する場合、1台の室外ユニットのみで給電コネクタ(CN41)を(CN40)へ差換えてください。その際、集中管理用伝送線(シールド線)のシールドアースは必ずコネクタを差換えた室外ユニットのアース端子に接続してください。
- 注6. MAリモコンの配線長は最大200mまで可能です。
- 注7. M-NETリモコン線が10mを超える場合は、その部分を室内外伝送線最長の内数としてください。
- 注8. MAリモコンと他のM-NETリモコンは併用可能です。
- 注9. 室内ユニットを同一グループにする場合は、グループにしたい室内ユニット間のMAリモコン線を渡り配線してください。
- 注10. 室内ユニットを同一グループにする場合は、室内ユニット及びM-NETリモコンのアドレス設定又はシステムコントローラにより登録してください。
- 注11. M制御遠方表示キット(PAC-CG92HK)は別売部品です。入出力信号配線接続要領はキットの説明書を参照ください。
- 注12. 電源には必ず漏電遮断器を取付けてください。
- 注13. 漏電遮断器で地絡保護専用のものは、手元開閉器または配線用遮断器を組合わせて使用してください。
- 注14. 過電流保護器はB種ヒューズを使用する場合について示します。
- 注15. PFAV-P-VDM-E-F(オールフレッシュタイプ)の室温制御で温度センサー(PAC-SE40TS)を使用される場合は、部屋の平均的な温度を検知できる場所に取付けてください。温度センサー(PAC-SE40TS)は、No.1側の基板に接続してください。温度センサー(PAC-SE40TS)は別売部品です。別売MAリモコン(2力所リモコン)を室内に設置される場合は、リモコン内蔵センサーを使用して室温制御可能です。また、吹出空気温度制御することも可能です。詳細は室内ユニットの電気配線図を参照ください。
- 注16. 温度センサー配線を12m以内で使用する場合は、PAC-SE40TSに付属しているケーブル(12m)を使用してください。12mを超える場合は、◎制御配線表の仕様に従って配線をしてください。温度センサーの設置方法は、温度センサー(PAC-SE40TS)の据付工事説明書と室内ユニットの据付工事説明書を必ず参照ください。
- 注17. シールド線にて延長される場合は、次の据付条件に従って配線してください。
①動力線(強電系)とは、300mm以上離してください。
②インバータ機器、自家発電機、高周波医療機器、無線通信機器などの影響を受けないように配線してください。
③シールド線は、室内ユニットのアース端子へ接続してください。
- 注18. 製品の故障、電源配線不良などにより大電流が流れた場合、製品側の漏電遮断器と上位の過電流遮断器が共に作動することがあります。設備の重要度により電源系統を分割するか遮断器の保護協調を取ってください。
- 注19. システムコントローラを接続しない場合は、室外ユニットのTB7間の渡り配線接続は不要です。

①室内ユニット 電線太さ及び開閉器容量

形名	電動機出力	電線太さ		漏電遮断器 ※6	手元開閉器		配線用遮断器
		電源配線	アース		開閉器容量	過電流保護器	
PFAV-P1120VDM-E PFT-P1120VDM-E	5.5kW	1.6mm	2.0mm	40A ※3	30A	30A(B種ヒューズ)	40A
	7.5kW ※1	2.0mm	2.0mm	50A ※3	50A	50A(B種ヒューズ)	50A
	11kW	5.5mm	5.5mm	75A ※3	60A	50A(B種ヒューズ)	75A
PFAV-P1400VDM-E PFT-P1400VDM-E	7.5kW	2.0mm	2.0mm	50A ※3	50A	50A(B種ヒューズ)	50A
	11kW ※1	5.5mm	5.5mm	75A ※3	60A	50A(B種ヒューズ)	75A
	15kW	8mm	5.5mm	100A ※4	100A	75A(B種ヒューズ)	100A
PFAV-P1250VDM-E-F ※2 PFAV-P1600VDM-E-F ※2	5.5kW ※1	1.6mm	2.0mm	40A ※3	30A	30A(B種ヒューズ)	40A

- ※1 標準仕様の電動機出力を示します。
- ※2 オールフレッシュタイプ(-F)は電動機の変更はできません。
- ※3 漏電遮断器は感度100mA 0.1s以下を使用してください。
- ※4 漏電遮断器は感度100~200mA 0.1s以下を使用してください。
- ※5 加熱器等を組み込んで本体と同一電源にする場合は、内線規程に従って再選定してください。
- ※6 電源には必ず漏電遮断器を取付けてください。

②室外ユニット 電線太さ及び開閉器容量

セット形名	室外構成ユニット形名	電線太さ		漏電遮断器 ※2	手元開閉器		配線用遮断器	室外ユニット最大電流
		電源配線	アース		開閉器容量	過電流保護器		
PFHV-P1120VCM-E1 PFHV-P1250VCM-E1-F	(1) PUHV-P450VSCM-E1	14mm	3.5mm	40A ※1	60A	40A(B種ヒューズ)	40A	30.2A
	(2) PUHV-P335VSCM-E1	5.5mm	2.0mm	30A ※1	30A	30A(B種ヒューズ)	30A	23.4A
	(3) PUHV-P335VSCM-E1	5.5mm	2.0mm	30A ※1	30A	30A(B種ヒューズ)	30A	23.4A
PFHV-P1400VCM-E1 PFHV-P1600VCM-E1-F	(1) PUHV-P500VSCM-E1	14mm	3.5mm	40A ※1	60A	40A(B種ヒューズ)	40A	31.7A
	(2) PUHV-P500VSCM-E1	14mm	3.5mm	40A ※1	60A	40A(B種ヒューズ)	40A	31.7A
	(3) PUHV-P400VSCM-E1	8mm	3.5mm	40A ※1	60A	40A(B種ヒューズ)	40A	27.3A
PFTV-P1120VCM-E1	(1) PUTV-P450VSCM-E1	14mm	3.5mm	40A ※1	60A	40A(B種ヒューズ)	40A	30.2A
	(2) PUTV-P335VSCM-E1	5.5mm	2.0mm	30A ※1	30A	30A(B種ヒューズ)	30A	23.4A
	(3) PUTV-P335VSCM-E1	5.5mm	2.0mm	30A ※1	30A	30A(B種ヒューズ)	30A	23.4A
PFTV-P1400VCM-E1	(1) PUTV-P500VSCM-E1	14mm	3.5mm	40A ※1	60A	40A(B種ヒューズ)	40A	31.7A
	(2) PUTV-P500VSCM-E1	14mm	3.5mm	40A ※1	60A	40A(B種ヒューズ)	40A	31.7A
	(3) PUTV-P400VSCM-E1	8mm	3.5mm	40A ※1	60A	40A(B種ヒューズ)	40A	27.3A

- ※1 漏電遮断器は感度30mAまたは100mA 0.1s以下を使用してください。
- ※2 電源には必ずインバータ回路用漏電遮断器(三菱電機NV-Cシリーズまたは、その同等品)を取付けてください。

③制御配線

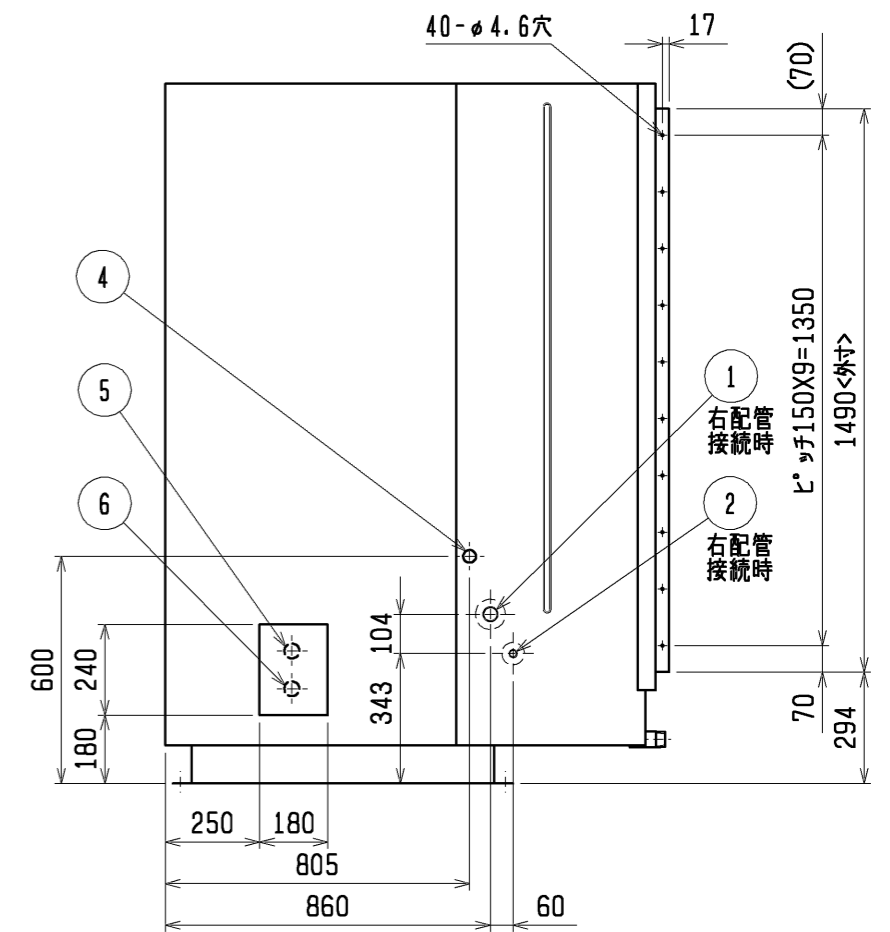
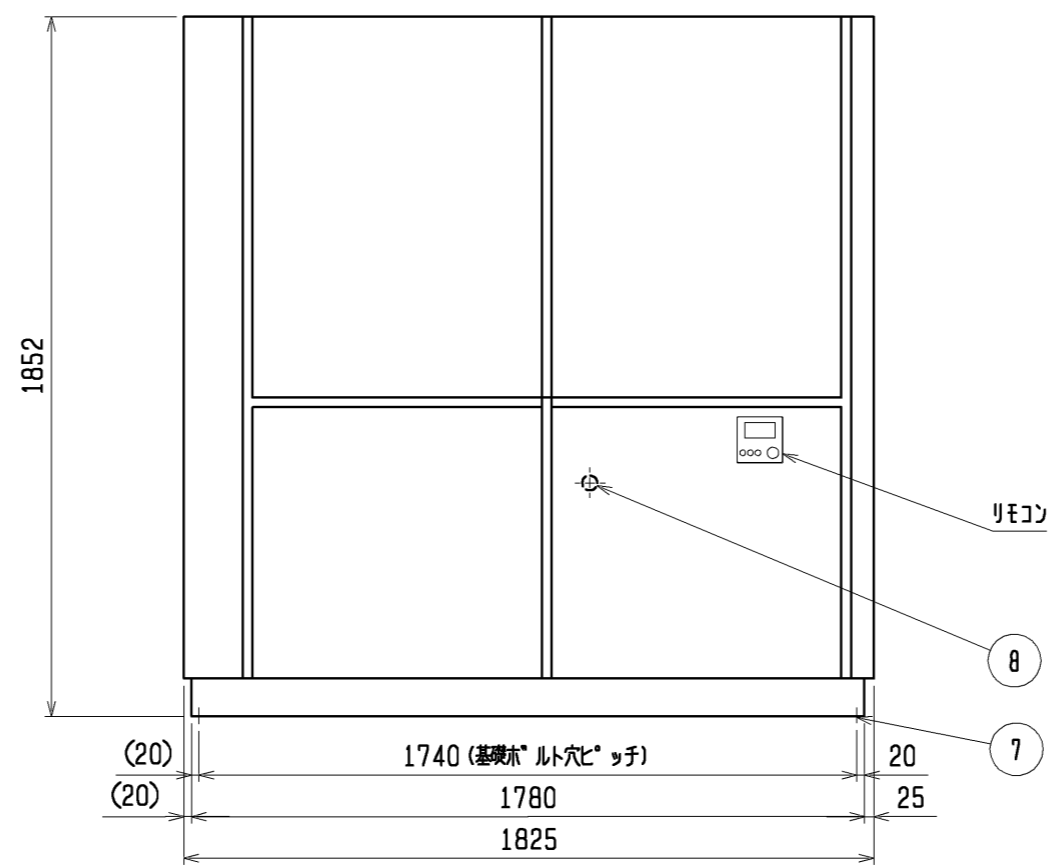
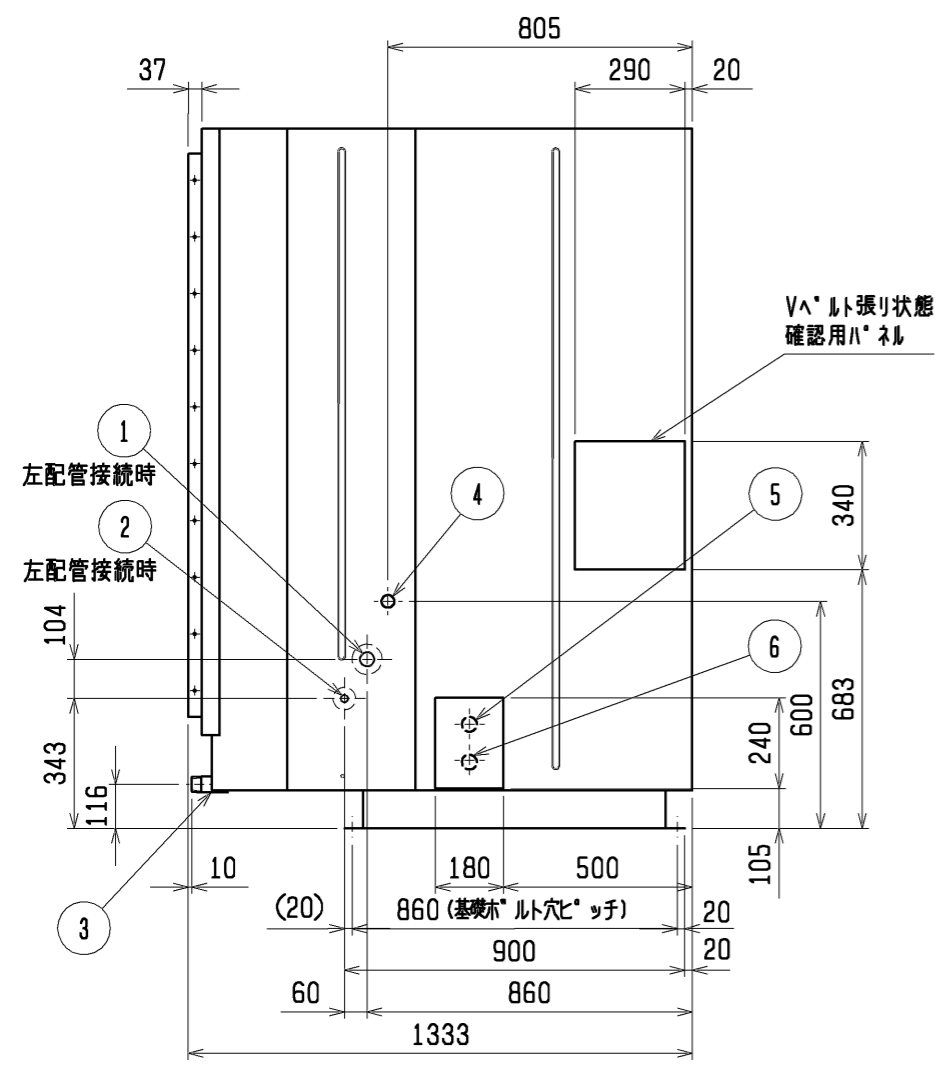
配線	電線太さ	配線の種類	総延長
室内外伝送線	1.25mm以上	シールド線 CVVS, CPEVS, MVVS	最大 200m
集中管理用	1.25mm以上	シールド線 CVVS, CPEVS, MVVS	最大 200m
MAリモコン配線	0.3mm ² ※2	VCTF, VCTFK, CVV, CVS, VVR, VVF, VCT	最大 200m
M-NETリモコン配線	0.3~1.25mm ² ※3 (0.75~1.25mm ²) ※1	シールド線 MVVS	注7
温度センサー配線	1.25mm以上	シールド線 CVVS, CPEVS, MVVS	最大 200m

- ※1 コンパクトリモコンの端子台へ接続する場合は、()内の電線太さの使用を推奨します。
- ※2 シース付0.3mm²ケーブルをご使用ください。
- ※3 作業上、0.75mm²までの線径を推奨します。

	作成日付 ISSUED	改定日付 REVISED	TITLE 三菱電機 パッケージエアコン PFHV, PFTV-VCM-E1シリーズ 機外配線図(異電圧仕様) (個別配線接続)
	DIN. mm	11-10-13	11-10-25
SCALE NTS	三菱電機株式会社		DRW. NO. WKP94T096 REV. A PAGE 1/1



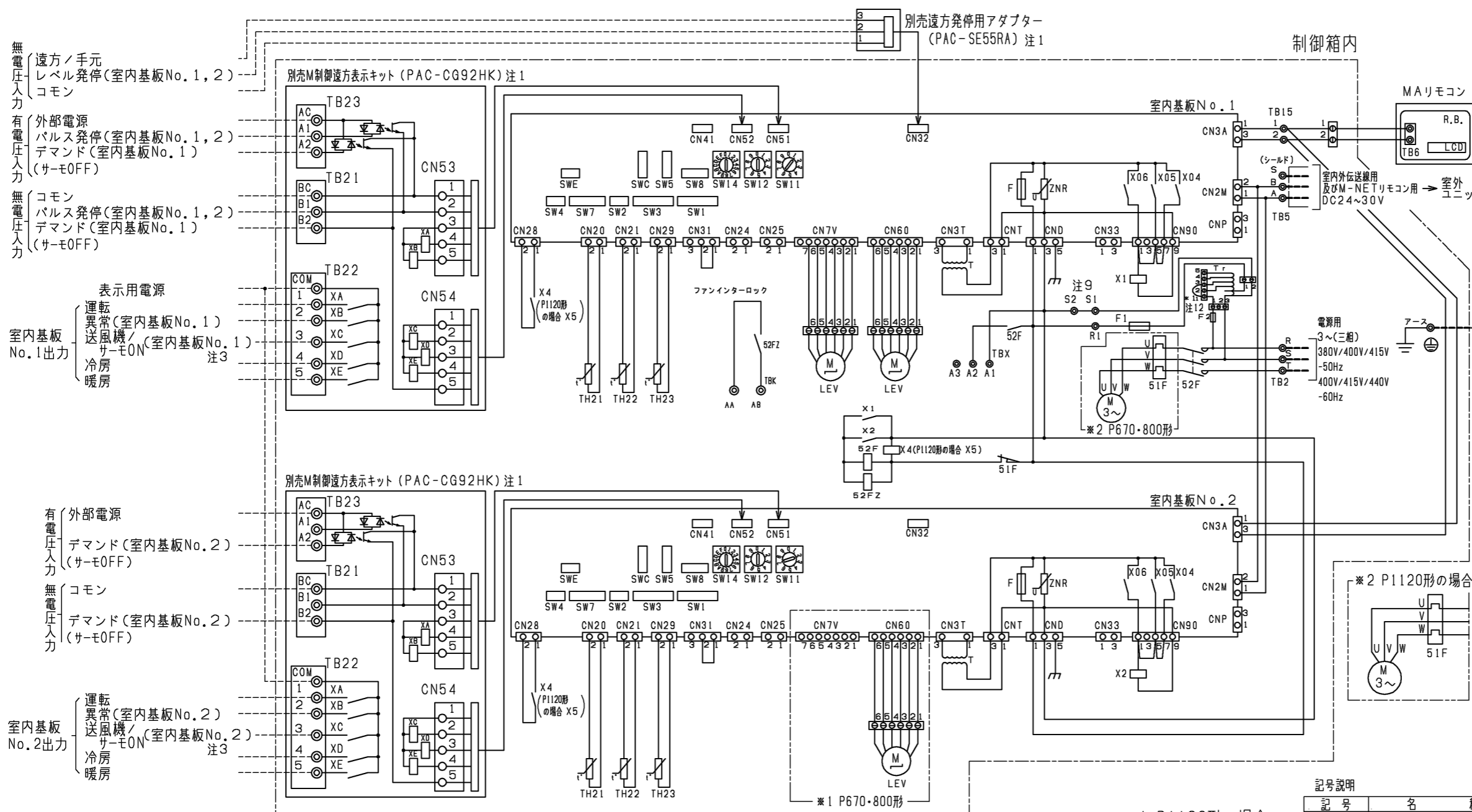
- ・配管、配線等の据付工事のスペースは別途確保してください。
- ・()寸法は送風機軸の引出しスペースです。
- ・ブーリー、ベルトのメンテナンススペース「*」は配管接続方法にかかわらず、必ず確保してください。



- 注1. エアフィルタ-サービススペース「※印」の寸法をユニットの左側面又は右側面に必ず確保してください。
2. 電源は左側面又は右側面からの引き込みが可能です。
3. ドレン配管はユニット背面から接続してください。
4. 加湿器用の配管接続方向は左側面又は右側面の接続が可能です。
5. 加湿器は受注組込部品となります。
6. 設置する部屋の気密性が高い場合、室内が負圧となり、部屋の扉が開かない等の問題が発生する場合がありますので、室内が負圧にならないような通気孔等を設けてください。
7. 伝送線と電圧200V以上の配線は、必ず分けた経路としてください。

NO.	名称	NO.	名称
1	冷媒配管(ガス)φ38.1<ろう付>	5	電源取入口 (穴は現地加工φ30~φ60)
2	冷媒配管(液)φ19.05<ろう付>	6	室内外連絡線取入口 (穴は現地加工φ30~φ60)
3	ドレン配管 R1/4	7	基礎ボルト用穴 4-φ20穴
4	加湿器接続口 Rc1(水・蒸気スプレー)	8	アース端子(制御箱内に設置)・・・5ねじ

	作成日付 ISSUED	改定日付 REVISED	TITLE	
	11-06-02	14-10-01	床置ダクト形室内ユニット外形図 PFAV-P1120(V)DM-E(1) PFT-P1120(V)DM-E(1)	
DIM. mm	SCALE NTS		DRW. NO.	REV. PAGE
三菱電機株式会社		WKP94R757	D	1/1



- 注1. M制御遠方表示キット(PAC-CG92HK)、遠方発停用アダプター(PAC-SE55RA)は別売部品です。
 ・ハルス発停用スイッチ: M制御遠方表示キットに接続してください。
 ・レベル発停用スイッチ: 遠方発停用アダプターに接続してください。
 ・ハルス発停用・レベル発停用のスイッチは親機(アドレスの小さい方)に接続されているこれらの別売部品に接続してください。(子機に接続しても、ON/OFF操作はできません)
 ・デマント・入力・異常状態出力・サーモON(送風機出力)を使用される場合は、室内基板個別に接続してください。
- 各入力の接点は微小電流用(DC12V1mA以下)を使用してください。
 - 室内基板No.1, No.2共、SW1-5を使用用途に応じて設定してください。
送風機状態出力: SW1-5 OFF (工場出荷時設定)
サーモON状態出力: SW1-5 ON
 - (太破線): 現地配線を示します。
-----(細破線): 外部入出力用の現地配線を示します。
 - 配線は、内線規程に従って接続してください。
 - 電源には必ず漏電遮断器を設けてください。
 - ◎印は端子台、⊖印は中継コネクタを示します。
 - 停電自動復帰させる場合は、室内基板No.1, No.2共、SW1-9をON(有効)にしてください。標準出荷時はOFF(無効)となっています。但し外部入力でレベル発停している場合は、復電時の外部信号に従います。
 - 緊急停止入力は、端子台S1-S2間の短絡線を外して、そこに緊急停止SWなどを配線接続してください。
 - ルームサーモ仕様にてご使用の場合は、製品内蔵のTH21は機能致しません。別売温度センサー(PAC-SE40TS)を接続または現地回路接続してください。
 - M(送風機用電動機)、LEV(電子式リニア膨張弁)、TH21~23(サーミスター)等は制御箱外に位置します。
 - *1の配線はご使用電圧により配線位置が異なります。(下図表を参照してください。)
- | | |
|---------|-----------------------|
| コネクタ短絡線 | 1-2 1-3 1-4 1-5 |
| ご使用電圧 | 380V 400V 415V 440V |
13. 電源電圧は客先仕様(380, 400, 415, 440V)により異なります。

●仕様(M制御遠方表示キット)

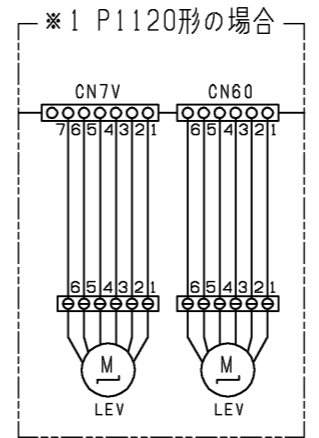
項目	内容
電源	室内基板から受電
据付場所	本体制御箱内
適合入出力	CV, CVS, CPEVまたはこれらに相当するもの
伝送線サイズ(信号線)	単線: φ0.65mm~φ1.2mm 撚線: 0.5mm ² ~1.25mm ²
信号線配線距離	外部出力: max100m 外部入力: max100m
室内ユニット接続線	10心(5心+5心) 5m
接続形態	パルス発停 室内基板No.1のみに接続が必要 デマント 室内基板No.1, 室内基板No.2個別に接続が必要 各基板に対応した熱交換器の容量制御が可能となります

●入力仕様(M制御遠方表示キット、遠方発停用アダプター)

機能	使用用途	信号仕様
パルス発停(注1)(注2)	室内基板No.1のみに入力し、ON/OFF指令を出すことができます。	パルス(有電圧/無電圧α接点) 電源: DC12V~24V 電流: 約10mA (DC12V時) パルス規格 200ms以上 200ms以上 (ハルス遮断時間)
レベル発停(注1)(注2)	室内基板No.1のみに入力し、ON/OFF指令を出すことができます。 レベル(無電圧α接点)	遠方/手元 ON OFF リモコン 運転/停止 運転操作ができません レベル ON 運転 運転/停止 発停 OFF 停止 できません
デマント(注2)	室内基板No.1, 室内基板No.2個別にデマント指令(サーモOFF)を出すことができます。	レベル(有電圧/無電圧接点) 電源: DC12V~24V 電流: 約10mA (DC12V時)

●出力仕様(M制御遠方表示キット)

機能	使用用途	信号仕様
運転	外部へ運転の信号が取り出せます	リレーα接点出力 DC30Vまたは AC100V/200V 接点定格電流: 1A 接点最小負荷: 10mA
異常	外部へ異常信号が取り出せます	
送風機・サーモON(注3)	外部へ送風機運転・サーモON信号が取り出せます	
冷房	外部へ冷房信号が取り出せます	
暖房	外部へ暖房信号が取り出せます	

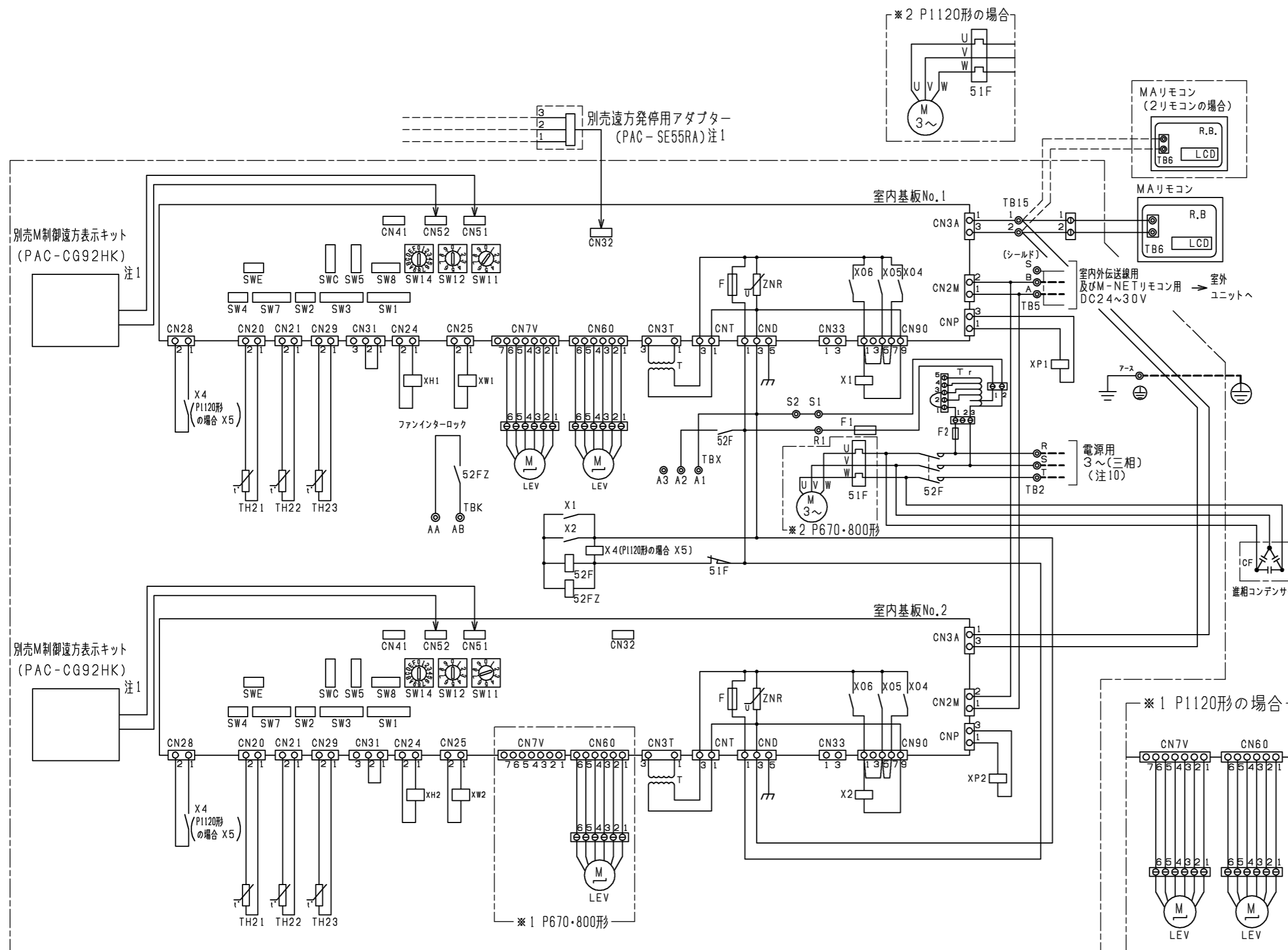


記号説明

記号	名称	記号	名称
M	送風機用電動機	CN33	コネクタ(霜取運転時出力)
R.B.	リモートコントローラボード	CN41	コネクタ(HA入力)
LCD	液晶表示器	CN51	コネクタ(集中管理)
TB2	電源端子台	CN52	コネクタ(遠方表示)
TB5	伝送端子台	CN28	コネクタ(ファン異常)
TB6	端子台(室内ユニット接続)	CNP	コネクタ(暖房ヒーター用)
TB15	MAリモコン用端子台	TH21	吸込温度検出用サーミスター
TB21~23	入出力用端子台(別売M制御遠方表示キット)	TH22	配管温度検出用サーミスター(液)
F	ヒューズ<6.3A>	TH23	配管温度検出用サーミスター(ガス)
ZNR	バリスター	SW1	スイッチ(機能切換)
T	電源トランス	SW2	スイッチ(能力設定)
LEV	電子式リニア膨張弁	SW3	スイッチ(機能切換)
TBX	別売接続用端子台	SW4	スイッチ(機能設定)
51F	熱動過電流継電器	SW5	スイッチ(4段階デマンド切換)
52F	補助継電器(送風機用)	SW7	スイッチ(機能設定)
F1	ヒューズ<10A>	SW8	スイッチ(試験用)
X1, 2, 4, 5	補助継電器(送風機用)	SW11	スイッチ(アドレス設定用1の位)
XA~XE	補助継電器	SW12	スイッチ(アドレス設定用10の位)
CN24	コネクタ(補助ヒーター用)	SW14	スイッチ(分岐口No.ベアNo.設定用)
CN25	コネクタ(加湿器)	SWC	スイッチ(機能切換)
CN32	コネクタ(遠方切換)	SWE	スイッチ(ファン試験用)
52FZ	補助継電器	Tr	トランス
TBK	ファンインターロック用端子台	F2	ヒューズ<6A>

DIMENSIONS ARE IN MILLIMETERS	作成日付 ISSUED	改定日付 REVISED	TITLE 床置ダクト形ユニット電気配線図 PFAV-P670・800・1120VDM-E
	2011-12-02	2020-07-20	
R度 SCALE DO NOT SCALE	三菱電機株式会社		DWG.NO. W KP94T222
		REV. A	PAGE 1/1

本図面の所有権は三菱電機株式会社にある。
 THIS DOCUMENT IS THE PROPERTY OF MITSUBISHI ELECTRIC CORPORATION.



記号説明

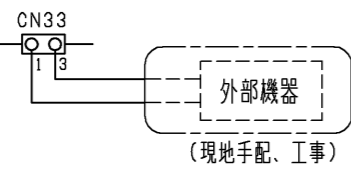
記号	名称
M	送風機用電動機
R.B.	リモートコントローラーボード
LCD	液晶表示器
TB2	電源端子台
TB5	伝送端子台
TB6	端子台(室内ユニット接続)
TB15	MAリモコン用端子台
TB21~23	入出力用端子台(別売M制御遠方表示キット)
F	ヒューズ<6.3A>
ZNR	バリスター
T	電源トランス
LEV	電子式リニア膨張弁
TBX	別売接続用端子台
51F	熱動過電流継電器
52F	補助継電器(送風機用)
F1	ヒューズ<10A>
X1.2.4.5	補助継電器(送風機用)
XA~XE	補助継電器
CN24	コネクター(補助ヒーター用)
CN25	コネクター(加湿器)
CN32	コネクター(遠方切換)
CN33	コネクター(霜取運転時出力)
CN41	コネクター(HA入力)
CN51	コネクター(集中管理)
CN52	コネクター(遠方表示)
CN28	コネクター(ファン異常)
CNP	コネクター(暖房ヒーター用)
TH21	吸込温度検出用サーミスター
TH22	配管温度検出用サーミスター(液)
TH23	配管温度検出用サーミスター(ガス)
SW1	スイッチ(機能切換)
SW2	スイッチ(能力設定)
SW3	スイッチ(機能切換)
SW4	スイッチ(機種設定)
SW5	スイッチ(4段階デマンド切換用)
SW7	スイッチ(機種設定)
SW8	スイッチ(試運転用)
SW11	スイッチ(アドレス設定用 1の位)
SW12	スイッチ(アドレス設定用 10の位)
SW14	スイッチ(分岐口No.ペアNo.設定用)
SWC	スイッチ(機能切換)
SWE	スイッチ(ファン試運転用)
52FZ	補助継電器
TBK	ファンインターロック用端子台
Tr	トランス
F2	ヒューズ<6A>

本図面の所有権は三菱電機株式会社にある。
THIS DOCUMENT IS THE PROPERTY OF MITSUBISHI ELECTRIC CORPORATION.

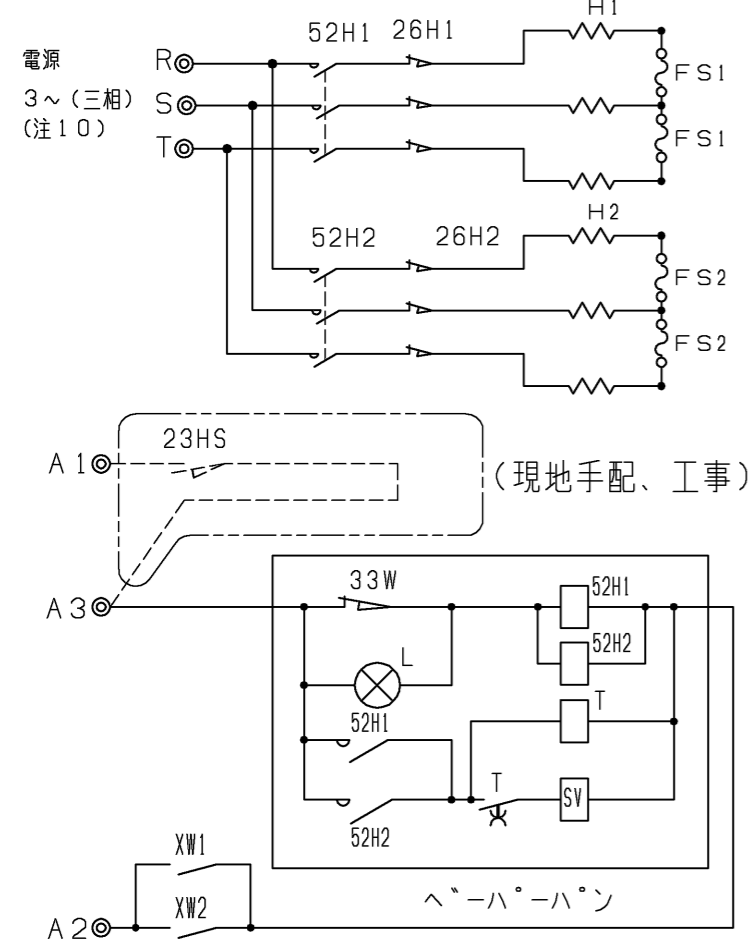
DIMENSIONS ARE IN MILLIMETERS 尺度 SCALE DO NOT SCALE	作成日付 ISSUED 2011-11-29	改定日付 REVISED 2020-07-21	TITLE 床置ダクト形室内ユニット 主要部品組込電気配線図 PFAV-P670・800・1120VDM-E
	三菱電機株式会社		DWG.NO. W KP96T251 REV. A PAGE 1/2

霜取運転出力コネクタ

- ① AC200Vが出力されます。電流は必ず1A以下になるようにしてください。
- ② 全ての基板に接続が必要です。



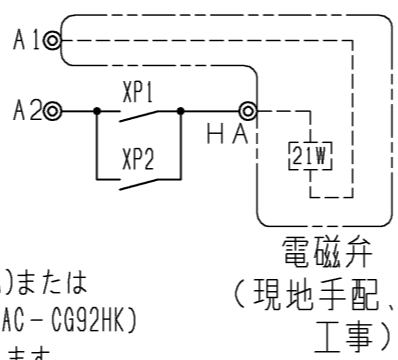
ペーパーパン加湿器 (8・12kWの場合)



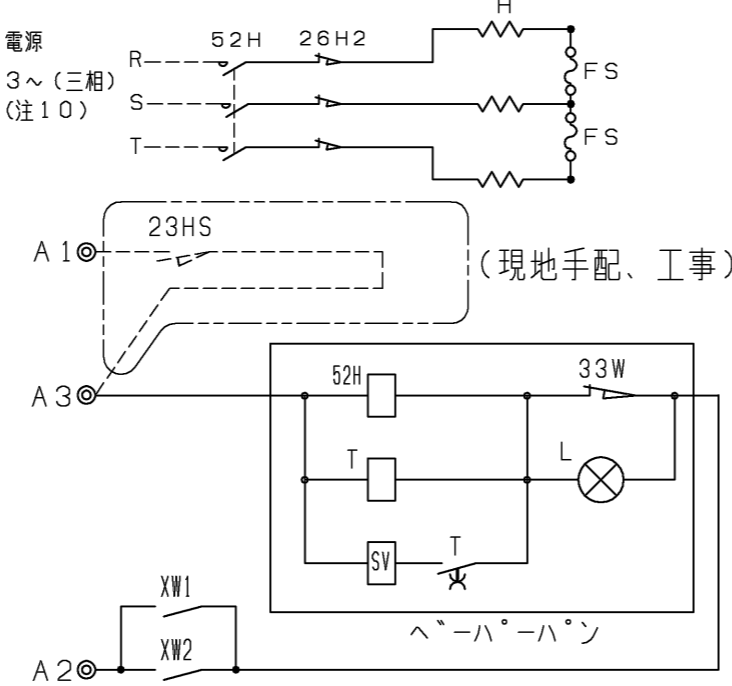
室内基板(No.1,2)のDIP SW3-5をOFF→ONにしてください。

蒸気、温水ヒーター

- ① 室内基板(No.1,2)のDIP SW7-1をOFF→ONにしてください。(注5)
- ② 上図の配線接続の他に、注5に示す別売遠方表示用アダプター(PAC-SA88HA)またはM制御遠方表示キット(PAC-CG92HK)の手配・接続が必要になります。
- ③ 端子HAは受注組み込み時のみ存在します。

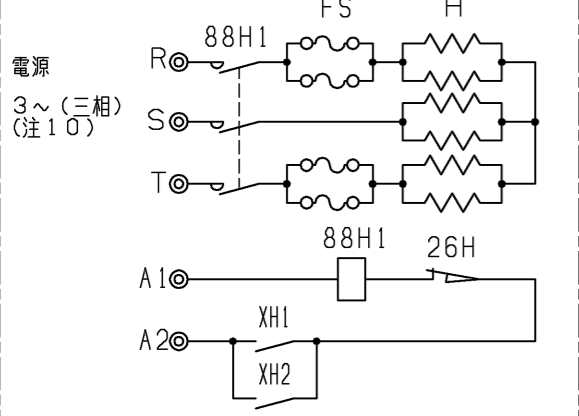


ペーパーパン加湿器 (4・6kWの場合)

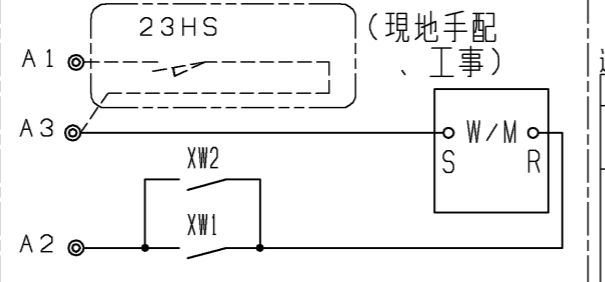


室内基板(No.1,2)のDIP SW3-5をOFF→ONにしてください。

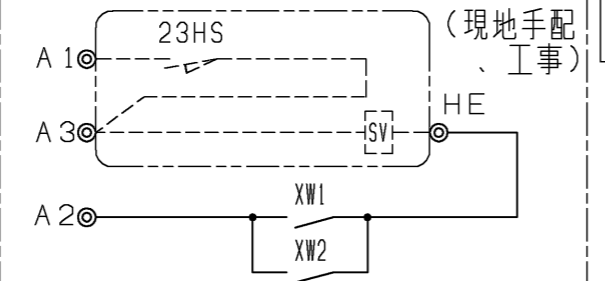
補助電気ヒーター (P670・800形のみ)



高圧スプレー加湿器 (P670・800形のみ)



蒸気・水スプレー加湿器



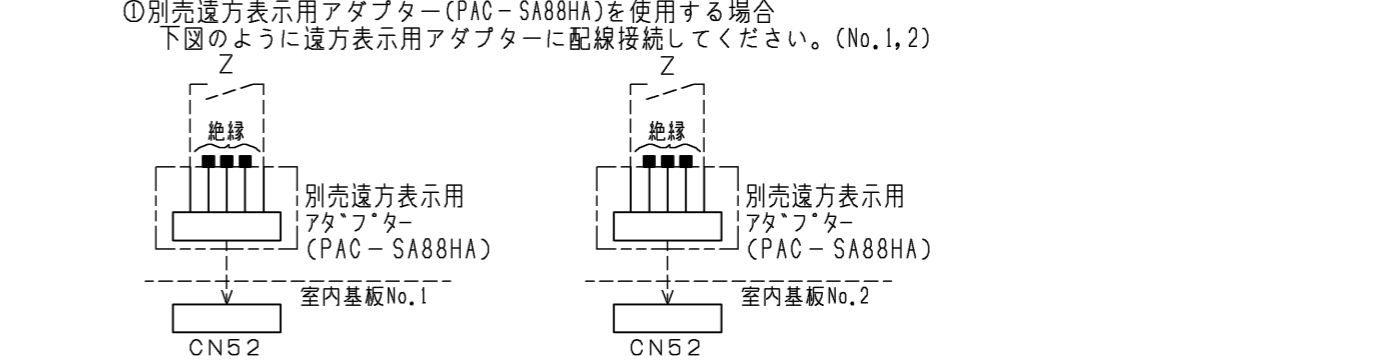
端子HEは受注組み込み時のみ存在します。

追加部品記号説明

記号	名称	備考	記号	名称	備考	記号	名称	備考
21W	電磁弁	現地手配	52H1, 2, 52H	電磁接触器	受注対応	23HS	湿度調節器	現地手配
XP1, 2	補助継電器	別売付属	26H1, 2	サーマルカットアウト	受注対応	SV	電磁弁	現地手配
88H1	電磁接触器	受注対応	FS1, 2, FS	温度ヒューズ	受注対応	XW1, 2	補助継電器	別売付属
FS	温度ヒューズ	受注対応	H1, 2, H	シーズヒーター	受注対応	23HS	湿度調節器	現地手配
H	ヒーター	受注対応	23HS	湿度調節器	現地手配	SV	電磁弁	現地手配
26H	過昇防止サーモ	受注対応	T	タイマー	受注対応	XW1, 2	補助継電器	受注対応
XH1, 2	補助継電器	受注対応	SV	電磁弁	受注対応	CF	進相コンデンサー	受注対応
W/M	高圧スプレー	受注対応	L	断水ランプ	受注対応		MAリモコン	製品本体記号説明 参照
XW1, 2	補助継電器	受注対応	33W	断水スイッチ	受注対応			
23HS	湿度調節器	現地手配	XW1, 2	補助継電器	受注対応			

- 注1. 遠方発停用アダプター、M制御遠方表示キットの接続要領は、標準電気配線図をご参照ください。
- 注2. 印は端子台を示します。
- 注3. 蒸気・水スプレー加湿器、高圧スプレー加湿器、ペーパーパン加湿器は23HS(湿度調節器)を使用しない場合、端子台のA1とA3を短絡してください。
- 注4. 電源には必ず漏電遮断器を設けてください。
- 注5. 蒸気・温水ヒーターは、ヒートポンプ暖房または蒸気・温水による暖房の切替運転になります。
*ヒートポンプ暖房と蒸気・温水暖房を同時に運転することはできません。
下記要領に従って、SW設定、配線接続してください。

- 1) DIP SW7-1をONに設定してください。(No.1,2室内基板)
- 2) 右図のように切換SW、リレーを設けてください。(現地手配)
No.1,2室内基板への切換入力は、必ず同期させてください。
また、同一接点ではなく、個別に切換入力してください。
- 切換SW (現地手配)
ONで蒸気・温水暖房(圧縮機は運転しません)
OFFでヒートポンプ暖房(電磁弁(現地手配)は動作しません)
- リレー (現地手配)
微小電流対応(DC12V 1mA相当)のものを使用してください。



- ① 別売遠方表示用アダプター(PAC-SA88HA)を使用する場合
下図のように遠方表示用アダプターに配線接続してください。(No.1,2)
- ② 別売M制御遠方表示キット(PAC-CG92HK)を使用する場合
下図のように遠方表示キット内のBC-B2間に配線接続してください。(No.1,2)

*ヒートポンプ暖房/蒸気・温水暖房の切換入力と、室内ユニットから出力信号(運転、異常、冷房、暖房、送風)を併用する場合は、上図に示すように、別売M制御遠方表示キット(PAC-CG92HK)をご使用ください。
この場合、遠方表示用アダプター(PAC-SA88HA)を用いた①の接続は不要です。

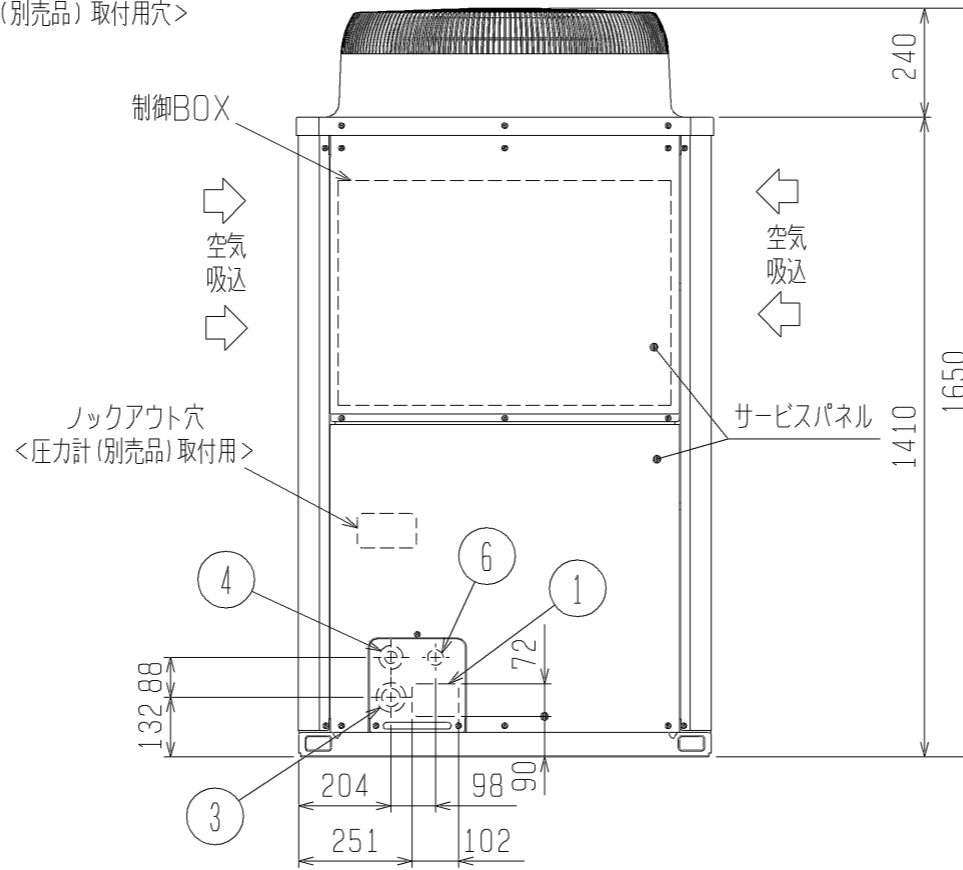
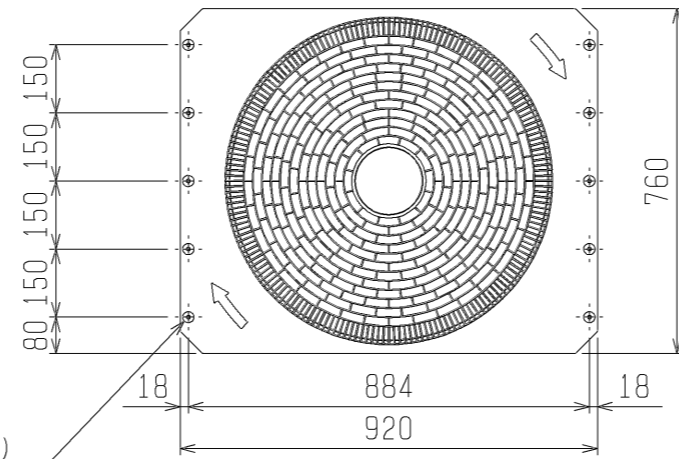
- 3) 冷房運転時は上記切換SW(現地手配)を必ずOFFにしてください。ONの状態では圧縮機が運転しません。
- 6. P1120形は、ペーパーパン加湿器、蒸気・水スプレー加湿器、蒸気・温水ヒーターの組込は受注対応でのみ可能となります。別売設定はされていません。また、P1120形は補助電気ヒーター・高圧スプレー加湿器を組込できません。水・高圧スプレー加湿器はP670・P800のみ受注にて対応可能、ペーパーパン加湿器(4kW)はP670・P800形のみ、(12kW)はP1120形のみ受注対応可能です。
- 7. 本図は主要部品組込時の配線図を示します。標準のみの電気配線接続は、標準の電気配線図を参照してください。
- 8. 本ユニットは受注要求仕様により、本図に示す電気回路(該当部分のみ)を組込んでいます。
- 9. M(送風機電動機)、LEV(電子式リニア膨張弁)、TH21~23(サーミスター)等は制御箱外に位置します。
- 10. 本体・ペーパーパン加湿器・補助電気ヒーターの電源電圧は、客先仕様(400V/50・60Hz、415V/50・60Hz、440V/60Hz)により異なります。

本図面の所有権は三菱電機株式会社にある。
THIS DOCUMENT IS THE PROPERTY OF MITSUBISHI ELECTRIC CORPORATION.

DIMENSIONS ARE IN MILLIMETERS R 度 SCALE DO NOT SCALE	作成日付 ISSUED 2011-11-29	改定日付 REVISED 2020-07-21	TITLE 床置ダクト形室内ユニット 主要部品組込電気配線図 PFAV-P670・800・1120VDM-E
	三菱電機株式会社		DWG.NO. W KP96T251



2X5-φ4.6穴
(樹脂部の開口加工必要)
<防雪フット* (別売品) 取付用穴>



<付属品>
・冷媒接続管

- 注1. ユニット周囲の必要空間と基礎施工時の注意事項は、(2/2)を参照してください。
注2. ろう付け時は、操作弁本体へ濡れタオル等を巻き、本体温度が120℃以上にならない様にしてください。

接続管仕様

形名	操作弁位置寸法			操作弁接続口仕様	
	液側		ガス側	液側	ガス側
	A	C	B		
P224VCM形			170	φ9.52ろう付※1	φ19.05ろう付※1
P280VCM形	主管長90m未満 主管長90m以上	142	145	172	φ12.7ろう付※2
					φ22.2ろう付※2
P280VSCM形			172	φ9.52ろう付※1	
P335VSCM形			150	φ12.7ろう付※1	φ25.4ろう付※1
P400VSCM形	143				

※1・・・現地配管を拡張して直接操作弁にろう付してください。
※2・・・付属の接続管をご使用ください。



NO.	用途	仕様
①	配管用	前面通し穴 102×72ロックアウト穴
②		底面通し穴 150×92ロックアウト穴
③	電源配線用	前面通し穴 φ65もしくはφ40ロックアウト穴
④		前面通し穴 φ52もしくはφ27ロックアウト穴
⑤	伝送用配線	底面通し穴 φ52ロックアウト穴
⑥		前面通し穴 φ34ロックアウト穴

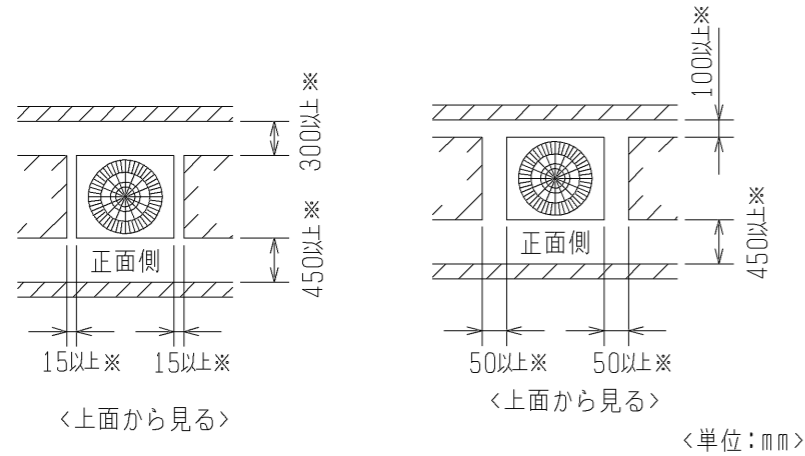
DIM. mm	作成日付 ISSUED	改定日付 REVISED	TITLE PUHV-P224, 280VCM-E1 (-BS, -BSG) PUHV-P280, 335, 400VSCM-E1 (-BS, -BSG) 三菱パッケージエアコン 室外ユニット外形図		
	11-10-28		SCALE NTS	三菱電機株式会社	DRW. NO. WKP94T103
				REV. *	PAGE 1/2

1. ユニット周囲の必要空間

● 単独設置の場合

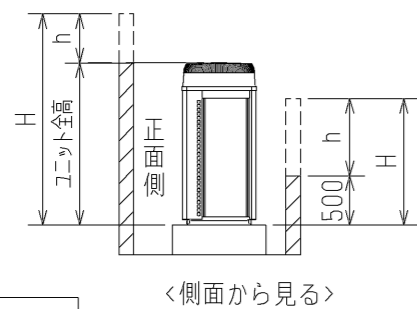
① ユニットは、下図に示す必要空間をとって設置してください。

○ 後面側、壁面まで300mm以上の場合 ○ 後面側、壁面まで100mm以上の場合



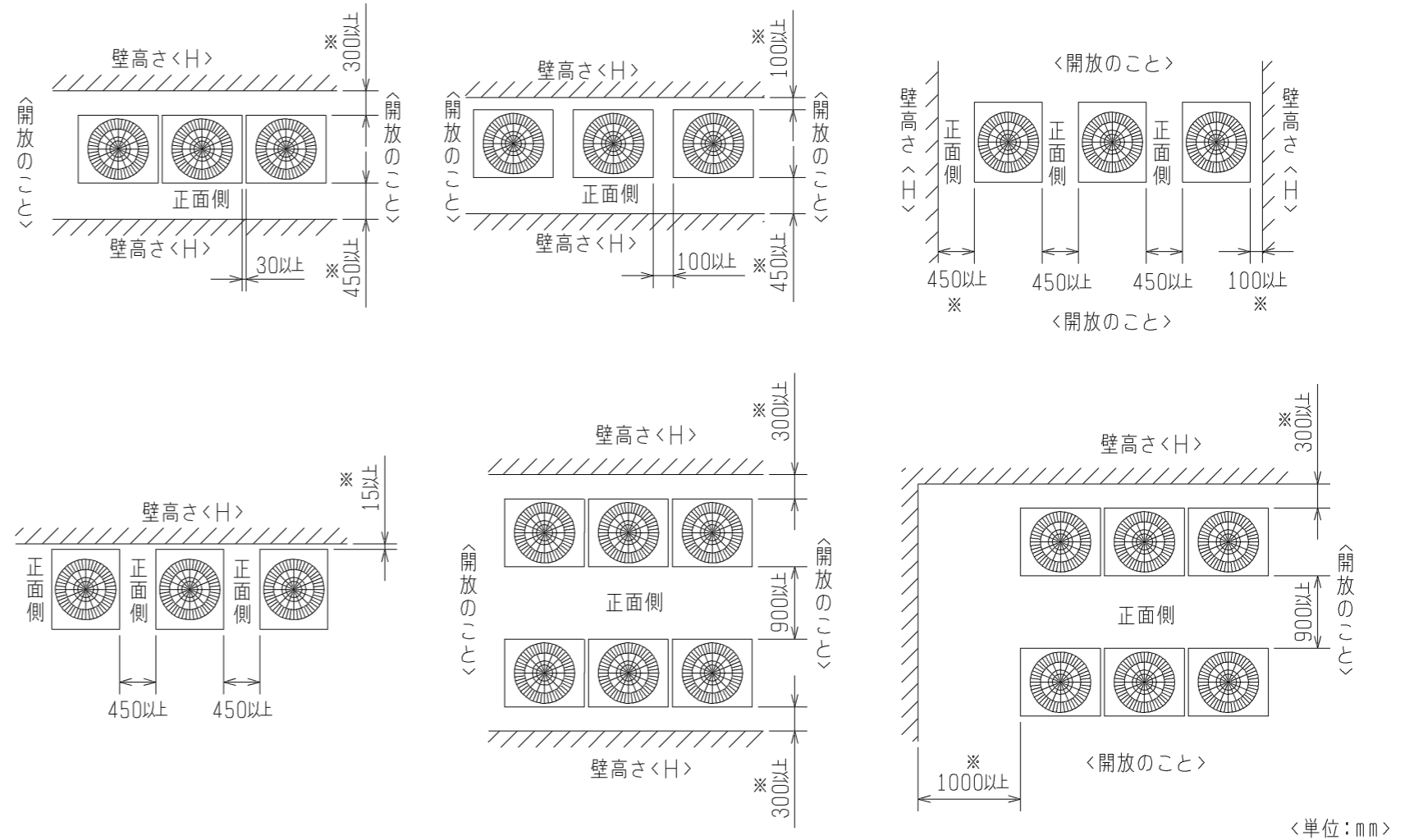
② 前後、側面の壁高さ<H>が、下記<壁高さ制約>を超える場合
<壁高さ制約>を超えた分の寸法<h>を図中にある
※印の寸法に加算してください。

<壁高さ制約> 正面：ユニットの全高以下
後面：ユニット底面から500mm以下
側面：ユニットの全高以下



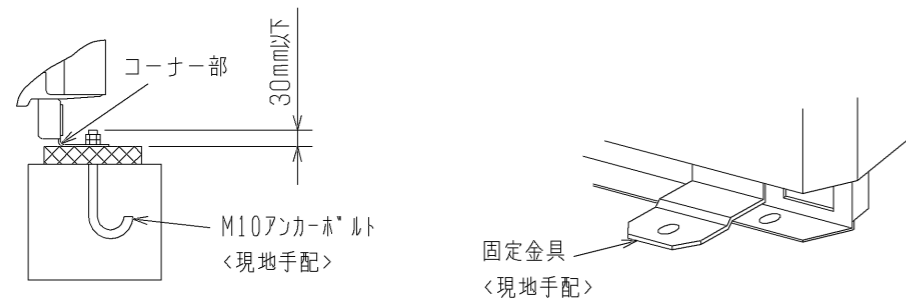
● 集中設置・連続設置の場合

- ① 多数のユニットを設置する場合は、人の通路、風の流通を考慮して、各ブロック間に下図スペースをとってください。
- ② 2方向は開放としてください。
- ③ 壁高さ<H>が<壁高さ制限>を超える場合は、単独設置の場合と同様に<壁高さ制限>を超えた分の寸法<h>を※印の寸法に加算してください。
- ④ ユニット前後に壁がある場合の側面方向への連続設置は最大6台として、6台毎に吸込スペース兼通路スペースとして1000mm以上とってください。



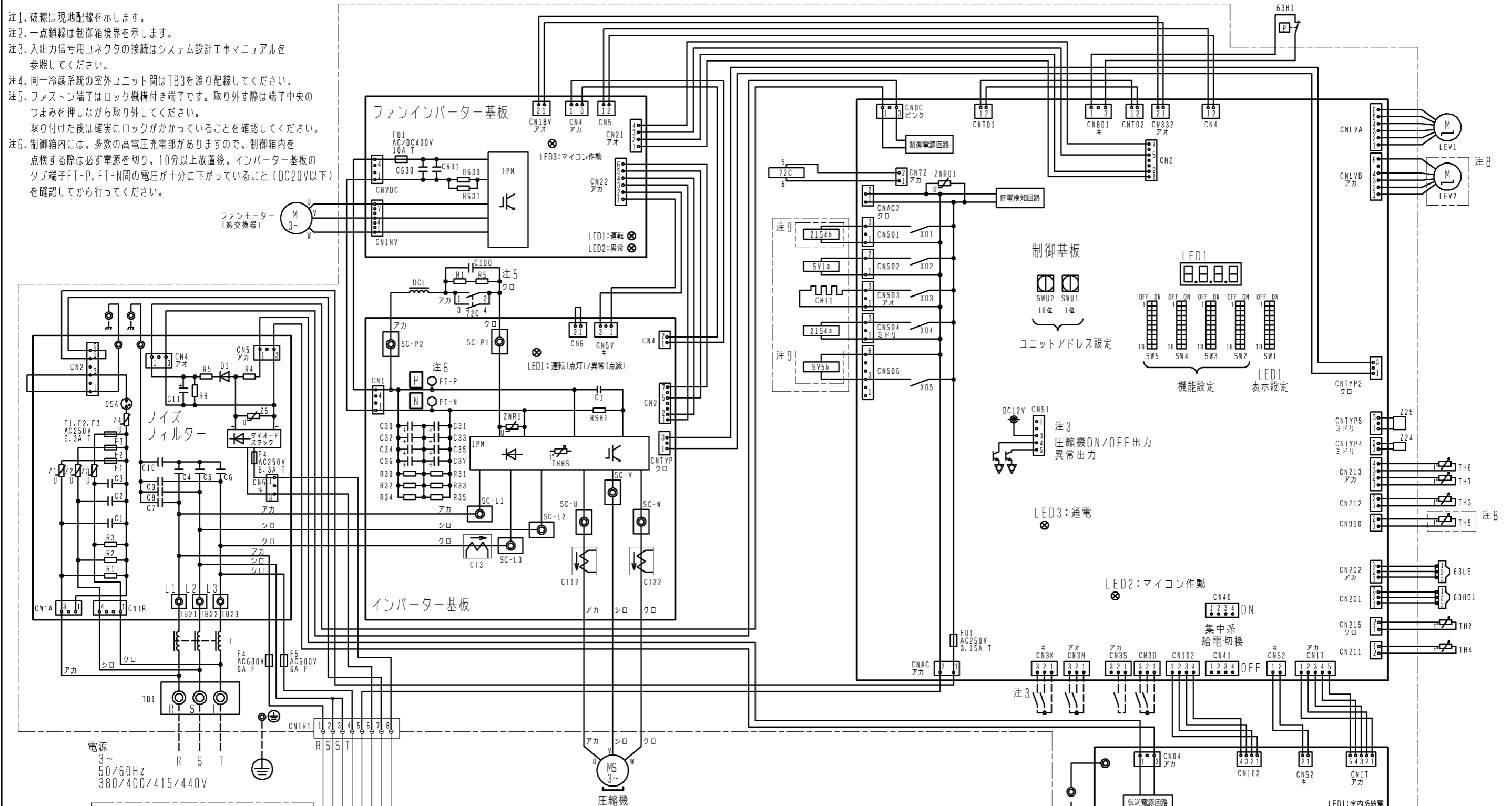
2. 基礎施工

- ① 基礎施工に際しては床面強度、ドレン水処理、配管、配線の経路に十分留意してください。
<運転時にはドレン水がユニット外に流出しますので、集中排水する場合は、別売の集中ドレンパンを使用してください。>
- ② ユニット取付部の下図コーナーを確実に受けるように基礎を施工してください。
防振ゴムを使用する場合には、幅方向を防振ゴム全面で受けるように施工してください。
- ③ アンカーボルトの飛び出しは30mm以下とるようにしてください。
- ④ 後打ち式アンカーボルトを使用する場合は、下図のような固定金具（現地手配）を取り付けてください。（4箇所）
- ⑤ 小動物・雪・雨水などが配管・配線取だし部から浸入すると、機器を損傷するおそれがありますので、開口部は閉鎖材等（現地手配）で必ず塞いでください。
- ⑥ 底面配管または底面配線を行う場合は、ベースの貫通穴を塞がないように基礎や架台の施工には注意してください。
- ⑦ 架台等に取り付ける場合、設計工事マニュアルを参照ください。



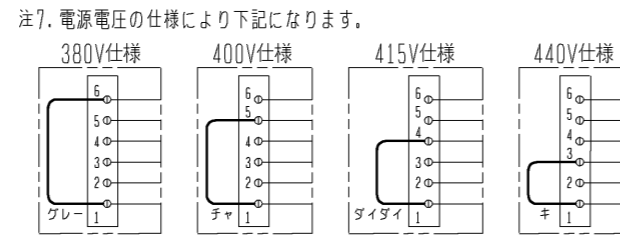
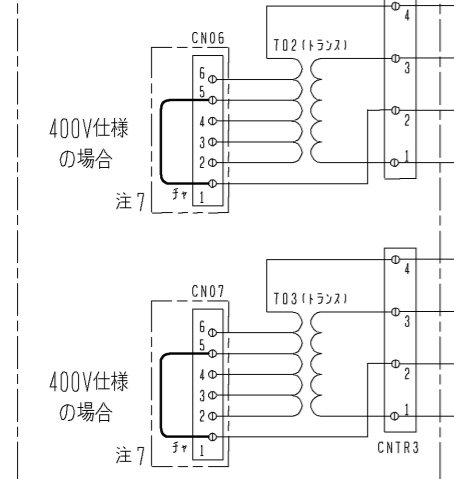
	作成日付 ISSUED	改定日付 REVISED	TITLE PUHV-P224, 280VCM-E1 (-BS, -BSG) PUHV-P280, 335, 400VSCM-E1 (-BS, -BSG) 三菱パッケージエアコン 室外ユニット外形図
DIM. mm	11-10-28		
SCALE NTS	三菱電機株式会社		DRW. NO. WKP94T103
			REV. * PAGE 2/2

- 注1. 破線は現地配線を示します。
 注2. 一点鎖線は制御箱境界を示します。
 注3. 入出力信号用コネクタの接続はシステム設計工事マニュアルを参照してください。
 注4. 同一冷媒系統の室外ユニット間はTB3を渡り配線してください。
 注5. ファストン端子はロック機構付き端子です。取り外す際は端子中央のつまみを押しながら取り外してください。
 取り付けた後は確実にロックがかかっていることを確認してください。
 注6. 制御箱内には、多数の高電圧充電部がありますので、制御箱内を点検する際は必ず電源を切り、10分以上放置後、インバーター基板のタブ端子FT-P, FT-N間の電圧が十分に下がっていること (DC20V以下) を確認してから行ってください。



電源
 3~
 50/60Hz
 380/400/415/440V

トランスBOX



注8. 機種による相違点

型名 (-BS, BSG含む)	LEV2	TH5	SW5-7
P***V CM	無	無	OFF
P***VSCM	有	有	ON

注9. EP280/EP335の場合のみあります。

記号	名称	記号	名称
21S4a	四方弁	TB1	端子台
21S4b 注9	冷暖切換	TB3	電源
63H1	熱交換器容量切換	TB7	室内外伝送
63HS1	圧力スイッチ (高圧過昇保護)	TB2	集中管理用伝送
63LS	圧力センサー	サーミスター	SCパイパス出口温度
63LS	吐出圧力	TH3	液管温度
72C	低圧圧力	TH4	吐出温度
CH11	電磁継電器 (インバーター主回路)	TH5 注8	Acc流入管温度
CH11	クラックケースヒーター (圧縮機加熱)	TH6	SC液側温度
CT12, 22, 3	電流センサー (交流)	TH7	外気温度
DCL	直流リアクター	THHS	IPM温度
LEV1	電子膨張弁	Z24, 25	機能設定素子
LEV2 注8	HICパイパス流量調整		
SV1a	流量調整		
SV5b 注9	Q/S下パイパス回路		
	電磁弁		
	熱交換器容量切換		

	作成日付 ISSUED	改定日付 REVISED	TITLE PUHV-P224/280VCM-E1 (-BS, -BSG) PUHV-P280/335/400VSCM-E1 (-BS, -BSG) PUHV-EP224/280VCM-E1 (-BS, -BSG) PUHV-EP224/335VSCM-E1 (-BS, -BSG) 設備インバーターエアコン 室外ユニット 電気配線図
	11-10-07	13-11-08	
SCALE NTS	三菱電機株式会社		DRW. NO. WKE94C611 REV. A PAGE 1/1

2X9-φ4.6穴
(樹脂部の開口加工必要)
<防雪フード(別売品)取付用穴>



<付属品>
・冷媒接続管

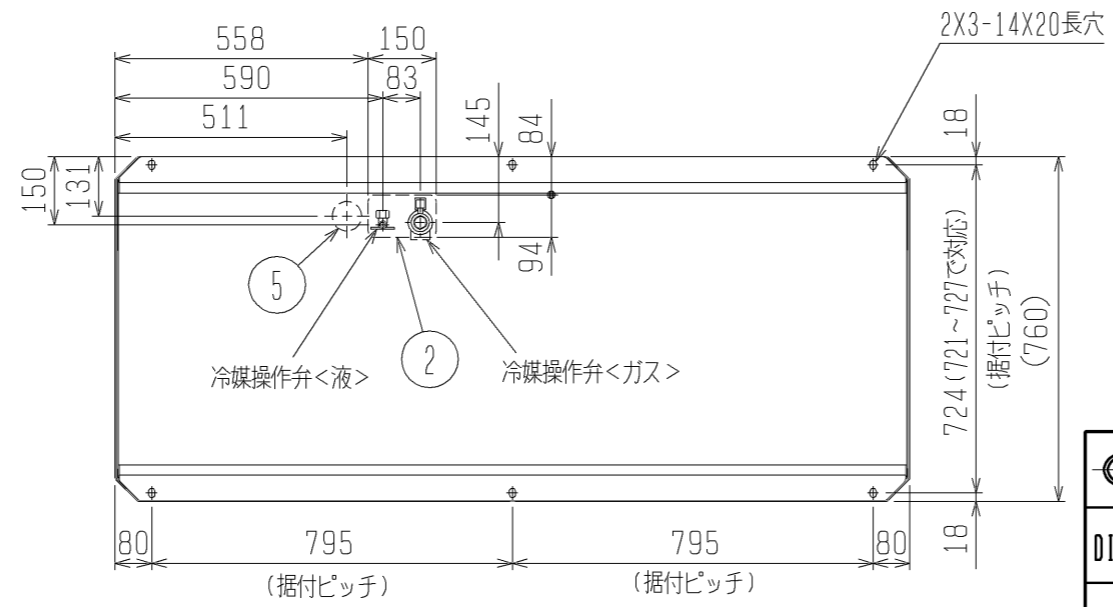
- 注1. ユニット周囲の必要空間と基礎施工時の注意事項は、(2/2)を参照してください。
注2. ろう付け時は、操作弁本体へ濡れタオル等を巻き、本体温度が120℃以上にならない様にしてください。

NO.	用途	仕様
①	配管用	前面通し穴 102×72ロックアウト穴
②		底面通し穴 150×94ロックアウト穴
③	電源配線用	前面通し穴 φ65もしくはφ40ロックアウト穴
④		前面通し穴 φ52もしくはφ27ロックアウト穴
⑤	伝送用配線	底面通し穴 φ65ロックアウト穴
⑥		前面通し穴 φ34ロックアウト穴

接続管仕様

形名	操作弁接続口仕様	
	液側	ガス側
P450VCM形	φ12.7ろう付※1	φ28.58ろう付※1
P560VCM形		
P450VSCM形	φ15.88ろう付※1	φ28.58ろう付※1
P500VSCM形		

※1・・・現地配管を拡張して直接操作弁にろう付してください。



	作成日付 ISSUED	改定日付 REVISED	TITLE PUHV-P450, 560VCM-E1 (-BS, -BSG) PUHV-P450, 500VSCM-E1 (-BS, -BSG) 三菱パッケージエアコン 室外ユニット外形図		
DIM. mm	11-10-28		DRW. NO.	WKP94T104	REV. *
SCALE NTS	三菱電機株式会社		DRW. NO.	WKP94T104	PAGE 1/2

*

1. ユニット周囲の必要空間

● 単独設置の場合

① ユニットは、下図に示す必要空間をとって設置してください。

○ 後面側、壁面まで300mm以上の場合 ○ 後面側、壁面まで100mm以上の場合



② 前後、側面の壁高さ<H>が、下記<壁高さ制約>を超える場合
<壁高さ制約>を超えた分の寸法<h>を図中にある
※印の寸法に加算してください。

<壁高さ制約> 正面：ユニットの全高以下
後面：ユニット底面から500mm以下
側面：ユニットの全高以下



2. 基礎施工

- 基礎施工に際しては床面強度、ドレン水処理、配管、配線の経路に十分留意してください。
<運転時にはドレン水がユニット外に流出しますので、集中排水する場合は、別売の集中ドレンパンを使用してください。>
- ユニット取付部の下図コーナーを確実に受けるように基礎を施工してください。
防振ゴムを使用する場合には、幅方向を防振ゴム全面で受けるように施工してください。
- アンカーボルトの飛び出しは30mm以下となるようにしてください。
- 後打ち式アンカーボルトを使用する場合は、下図のような固定金具（現地手配）を取り付けてください。（4箇所）
- 小動物・雪・雨水などが配管・配線取だし部から浸入すると、機器を損傷するおそれがありますので、
開口部は閉鎖材等（現地手配）で必ず塞いでください。
- 底面配管または底面配線を行う場合は、ベースの貫通穴を塞がないように基礎や架台の施工には注意してください。
- 架台等に取り付ける場合、設計工事マニュアルを参照ください。



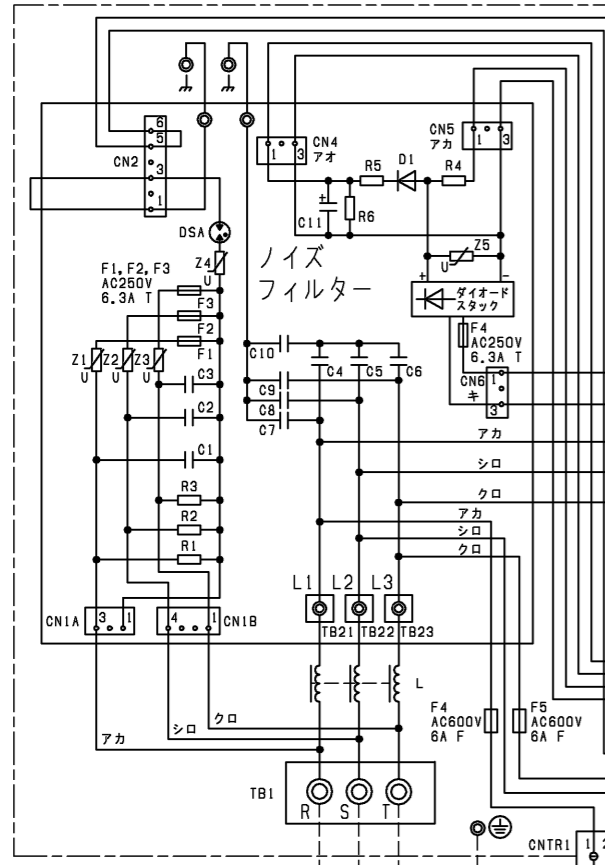
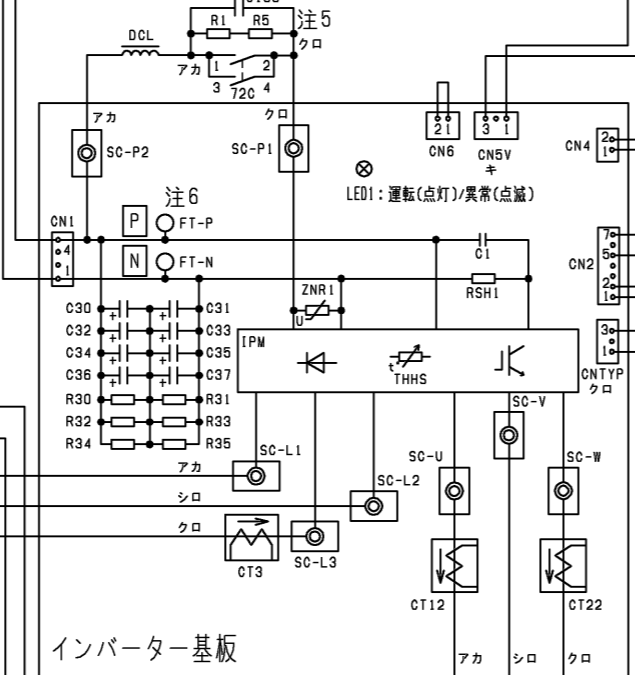
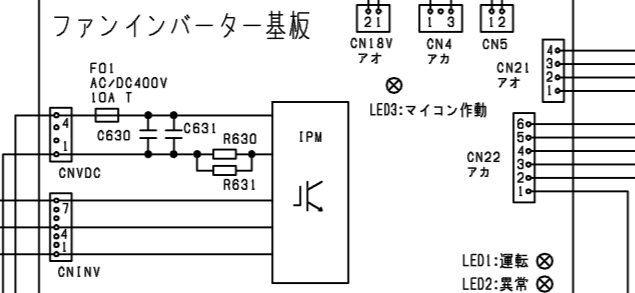
● 集中設置・連続設置の場合

- 多数のユニットを設置する場合は、人の通路、風の流通を考慮して、
各ブロック間に下図スペースをとってください。
- 2方向は開放としてください。
- 壁高さ<H>が<壁高さ制限>を超える場合は、単独設置の場合と同様に
<壁高さ制限>を超えた分の寸法<h>を※印の寸法に加算してください。
- ユニット前後に壁がある場合の側面方向への連続設置は最大3台として、3台毎に
吸込スペース兼通路スペースとして1000mm以上とってください。

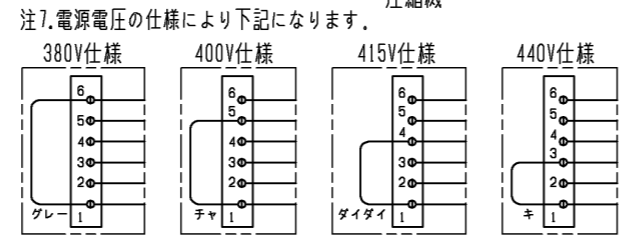
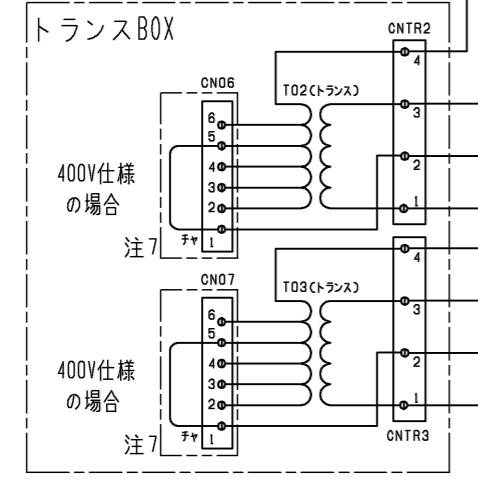


	作成日付 ISSUED	改定日付 REVISED	TITLE PUHV-P450, 560VCM-E1 (-BS, -BSG) PUHV-P450, 500VSCM-E1 (-BS, -BSG) 三菱パッケージエアコン 室外ユニット外形図		
DIM. mm	11-10-28		DRW. NO.	REV.	PAGE
SCALE NTS	三菱電機株式会社		WKP94T104	*	2/2

- 注1.破線は現地配線を示します。
- 注2.一点鎖線は制御箱境界を示します。
- 注3.入出力信号用コネクタの接続はシステム設計工事マニュアルを参照してください。
- 注4.同一冷媒系統の室外ユニット間はTB3を渡り配線してください。
- 注5.ファストン端子はロック機構付き端子です。取り外す際は端子中央のつまみを押しながら取り外してください。
- 取り付けた後は確実にロックがかかっていることを確認してください。
- 注6.制御箱内には、多数の高電圧充電部がありますので、制御箱内を点検する際は必ず電源を切り、10分以上放置後、インバーター基板のタブ端子FT-P, FT-N間の電圧が十分に下がっていること (DC20V以下) を確認してから行ってください。



電源
3~
50/60Hz
380/400/415/440V



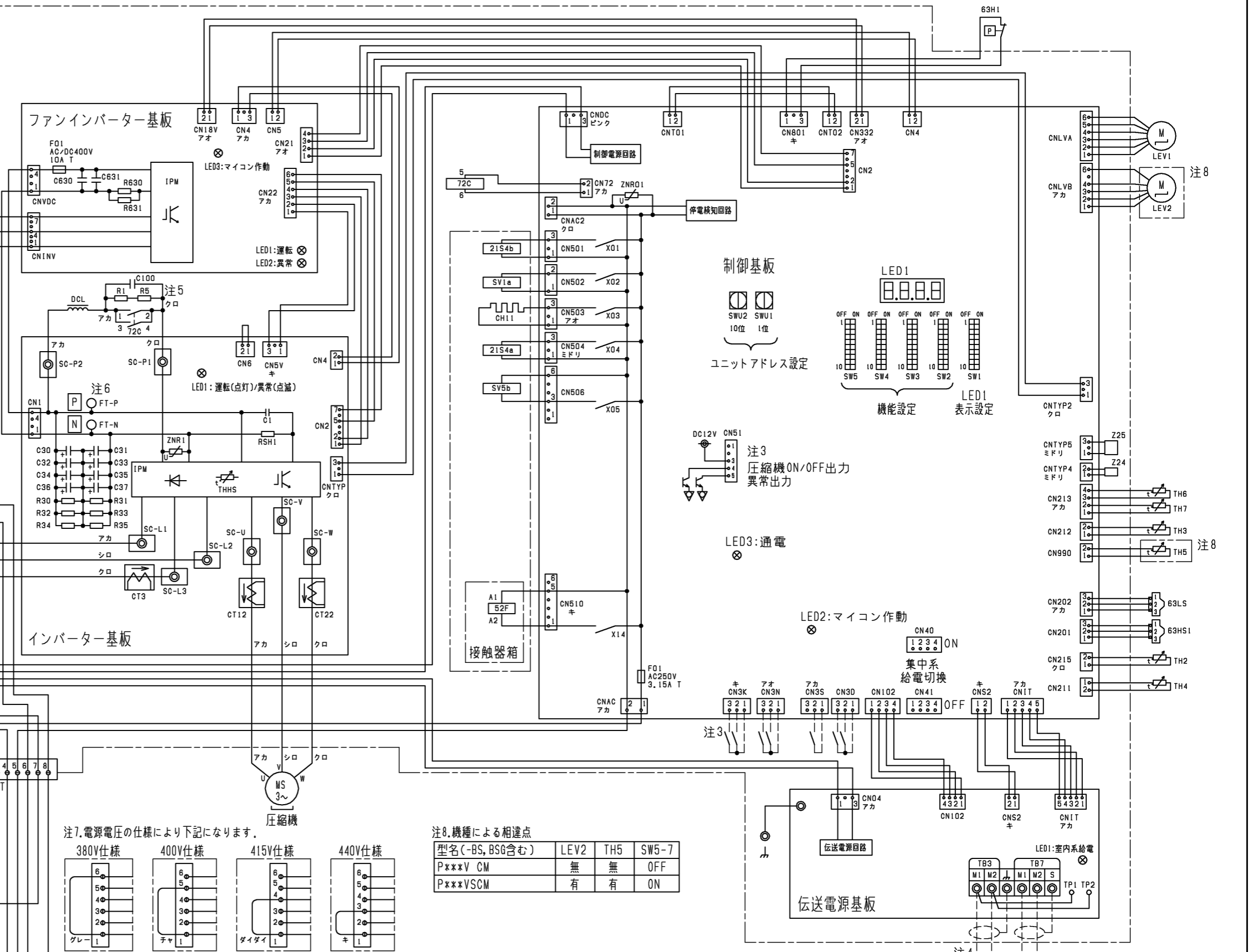
記号	名称	記号	名称
21S4a	四方弁 冷暖切替	TB1	端子台 電源
21S4b	熱交換器容量切替	TB3	端子台 室内外伝送
63H1	圧力スイッチ (高圧過昇保護)	TB7	端子台 集中管理用伝送
63HS1	圧力センサー 吐出圧力	TH2	サーミスター SCバイパス出口温度
63LS	圧力センサー 低圧圧力	TH3	サーミスター 液管温度
72C	電磁ヒーター (インバーター主回路)	TH4	サーミスター 吐出温度
CH11	クランクケースヒーター (圧縮機加熱)	TH5 注8	サーミスター Acc流入管温度
CT12, 22, 3	電流センサー (交流)	TH6	サーミスター SC液側温度
DCL	直流リアクター	TH7	サーミスター 外気温度
LEV1	電子膨張弁 HICバイパス流量調整	THHS	サーミスター IPM温度
LEV2 注8	電子膨張弁 流量調整	Z24, 25	機能設定素子
SV1a	電磁弁 0/5トバイパス回路		
SV5b	電磁弁 熱交換器容量切替		

注8.機種による相違点

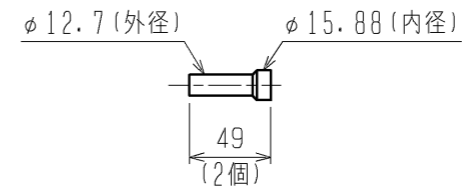
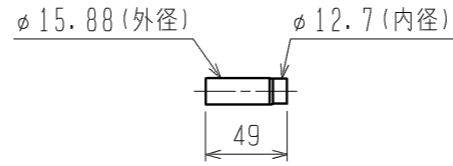
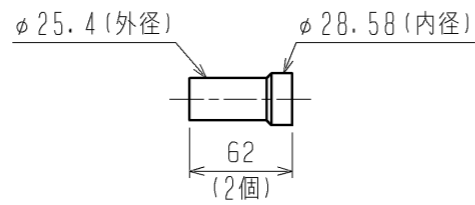
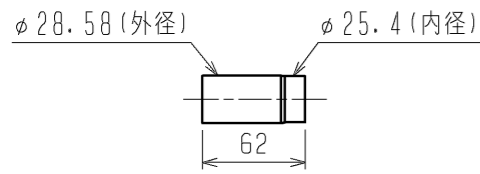
型名(-BS, BSG含む)	LEV2	TH5	SW5-7
P***V CM	無	無	OFF
P***VSCM	有	有	ON

本図面の所有権は三菱電機株式会社にある。
THIS DOCUMENT IS THE PROPERTY OF MITSUBISHI ELECTRIC CORPORATION.

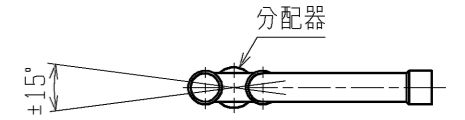
 DIMENSIONS ARE IN MILLIMETERS R 度 SCALE DO NOT SCALE	作成日付 ISSUED 2011-10-07	改定日付 REVISED 2024-01-26	TITLE PUHV-P450/560VCM-E1(-BS,-BSG) PUHV-P450/500VSCM-E1(-BS,-BSG) 設備インバーターエアコン 室外ユニット 電気配線図
	三菱電機株式会社		DWG.NO. W KE94C612



<異径管(付属品)>

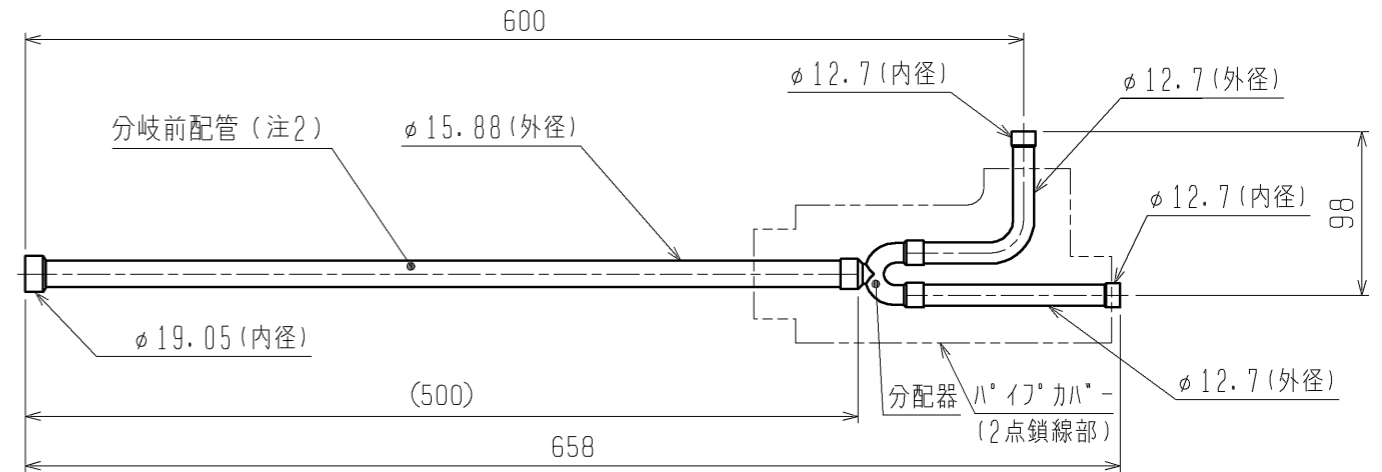
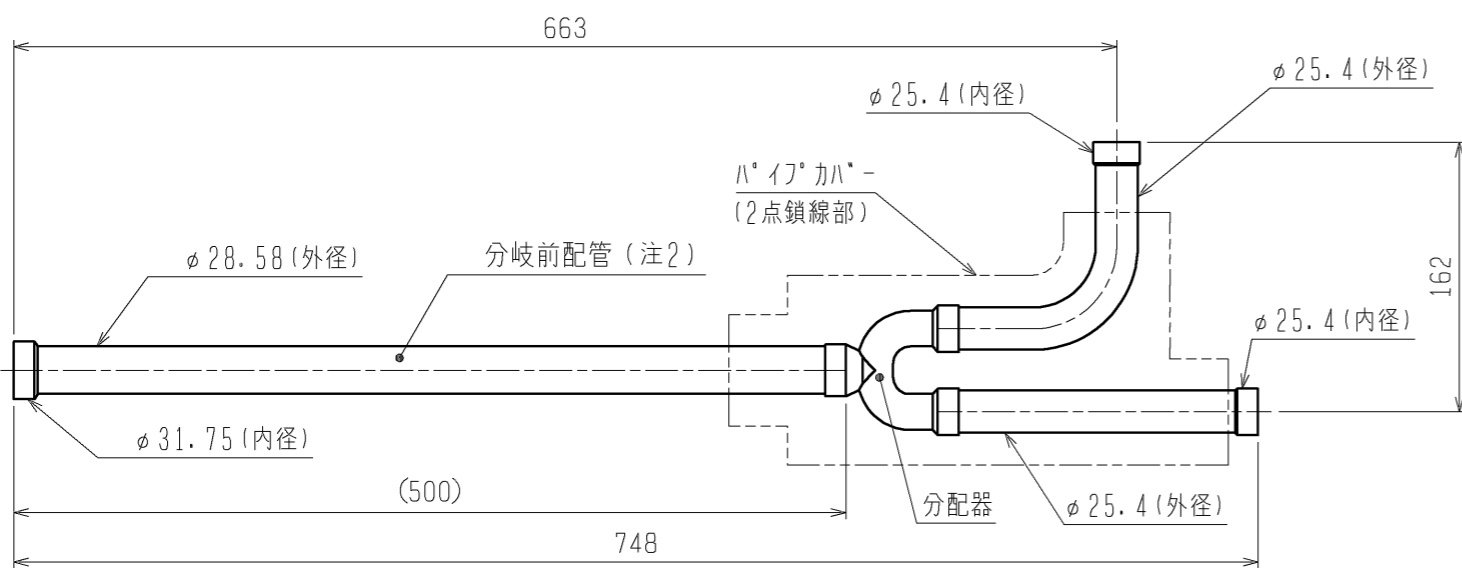
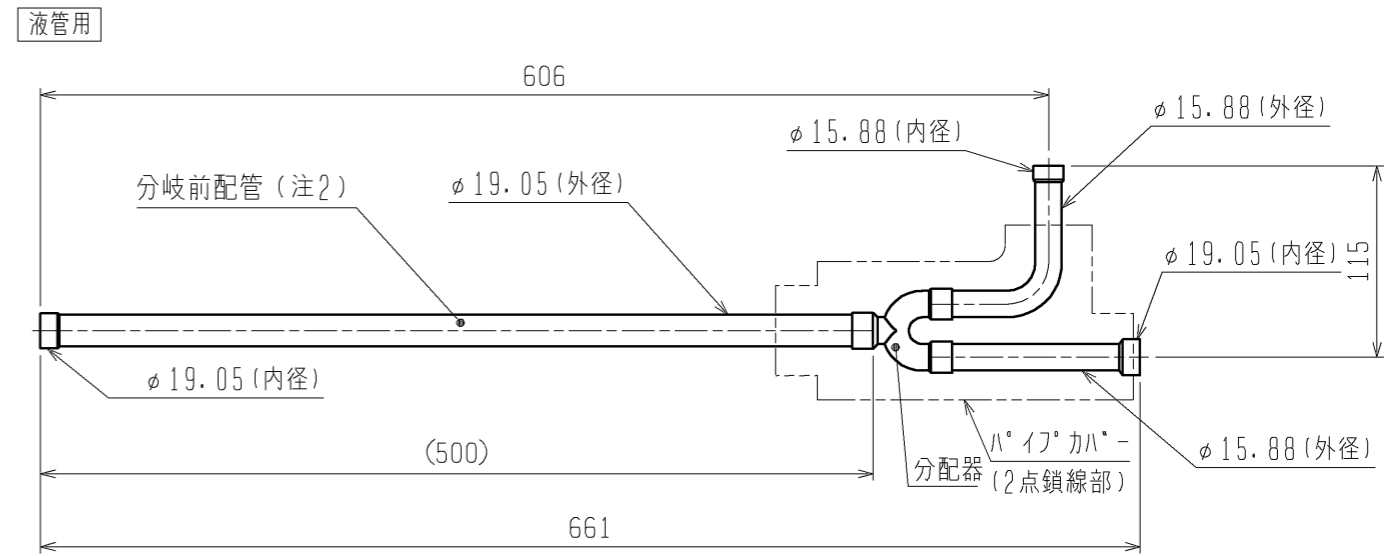
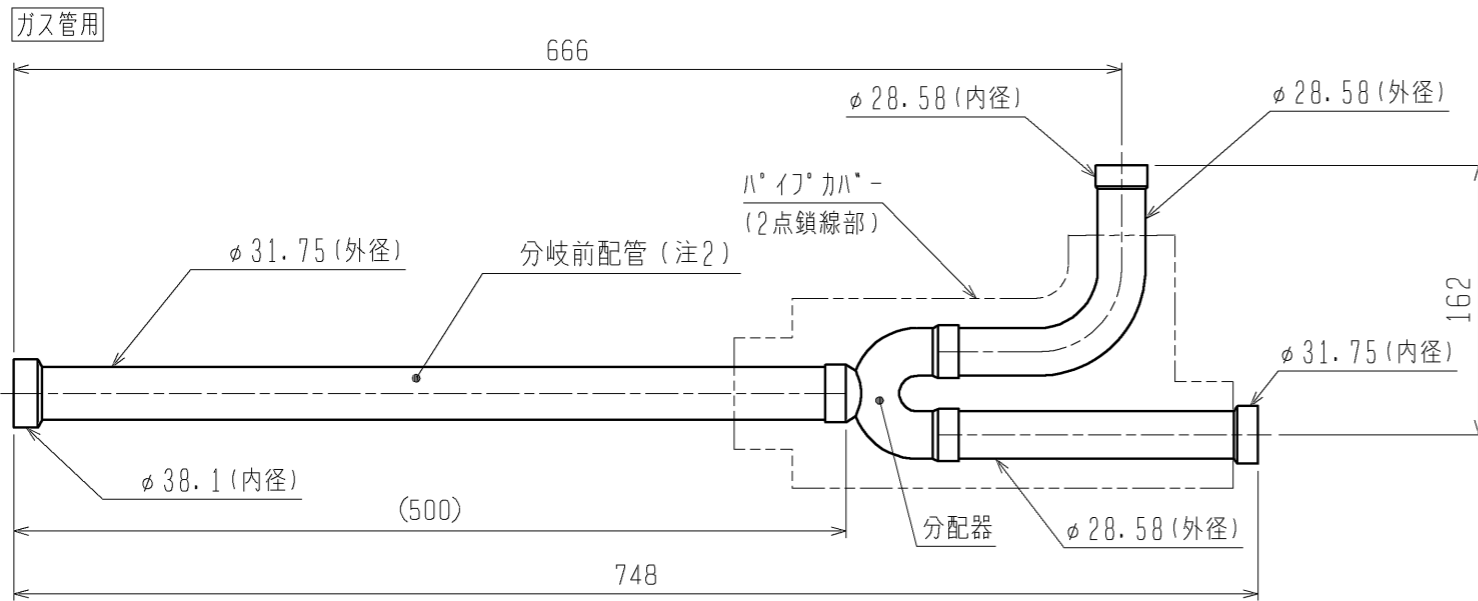


注1. 分岐管の取付姿勢は下図を参照して下さい。



分配器の傾きは水平面に対して±15°以内

2. 分岐前配管の直管部長さは500mm以上確保してください。分岐前配管の取外し、切断、曲げを行うと機器損傷の原因となります。



	作成日付 ISSUED	改定日付 REVISED	TITLE CMY-S300BK 設備用インバーターエアコン 別売品 分岐管キット外形図		
	11-05-20		SCALE	DRW. NO.	PAGE
NTS	三菱電機株式会社		WKD94L622	*	1/1

*