

設備用インバーターエアコン仕様書 新冷媒スプリット				台数	記号
セット形名	PFHV-P1250VDMJ1-F	室内	PFAV-P1250VDMJ1-F	室外	PUHV-P400VSDMJ1(-BS,-BSG)×3

御使用先	殿	法定冷凍トン/台	4.98×3
弊社工事番号		製品質量(概算) kg	室内 461 室外 238×3
始動方式	インバーター		

電 源	V/Hz	三相 415V/60Hz	
能 力	kW	冷 房	暖 房
		112.0(125.0) ( )は最大	90.0(100.0) ( )は最大
消 費 電 力	kW	27.28	21.63
運 転 電 流	A	42.2	33.6
運 転 力 率	%	89	89

室 内	風 量	m <sup>3</sup> /min	150	
	機 外 静 圧	Pa	245	
	電 動 機 出 力	kW	7.5	
	消 費 電 力	kW	1.46	1.46
	運 転 電 流	A	2.7	2.7
	始 動 電 流	A	2.8	
	吸 込 空 気	乾球温度		33.0
湿球温度			28.0	-
運 転 音 PWL		dB	73	73

室 外	風 量	m <sup>3</sup> /min	210×3		
	電 動 機 出 力	kW	0.92×3 (送風機)		
	消 費 電 力	kW	25.82	20.17	
	運 転 電 流	A	39.5	30.9	
	始 動 電 流	A	8		
	吸 込 空 気	乾球温度		33.0	7.0
		湿球温度		-	3.0
運 転 音 PWL	dB	87.5	87.5		

圧縮機(全密封形)電動機	kW	7.4×3 (室外)	吸込口形式 / 方向	ダクト / 背面
冷 媒 / 冷 凍 機 油		R410A / エシ油	吹出口形式 / 方向	ダクト / 上面
圧力開閉器 (高低圧)	高圧カット	MPa	4.15	冷媒配管接続方向
	低圧カット	MPa	-	
リモコン	調節範囲	<冷房>	14~30	電源・伝送線接続方向
		<暖房>	17~30	
クランクケースヒーター	W	-	ドレン配管接続方向	後
エアフィルター(ろ材)		PPハニカム織		

塗 装 色	室内ユニット	マンセル 5Y 8/1 <近似色>	室外ユニット	マンセル 5Y 8/1 <近似色>	
共 通 事 項	冷媒配管長	室外ユニット~室内ユニット間実長 150m以下			
	高低差	外機~内機	室外ユニット上の場合 50m以下 / 室外ユニット下の場合 40m以下		
		外機~外機	0.1m以下		
	延長配管径(液/ガス)	19.05 / 38.1			
使用温度 範囲	室内ユニット吸込	<冷房>	湿球温度 10~35	<暖房>	乾球温度 -3~25
	室外ユニット吸込	<冷房>	乾球温度 15~43 (送風機運転中の送風機吹出し部は除く)	<暖房>	湿球温度 -6.5~22.5 (送風機運転中の送風機吹出し部は除く)

特 記 事 項	注 1. 運転音は無響音室での数値です(A特性値)。実際に据え付けた状態で測定すると、周囲の騒音や反響などの影響を受け、表示数値より大きくなるのが普通です。 2. 室内ユニット吸込空気乾球温度が冷房時15 以下、暖房時25 以上で強制サージOFF (送風状態)になります。 3. 室内ユニット吸込空気乾球温度は-3 以上でご使用ください。-3 以下では室内ユニットに結露が生じることがあります。 4. 室内ユニット吸込空気乾球温度が5 以下の場合には、加湿器凍結防止・冷風感防止のため、強制的に暖房運転することがあります。また、異常時・除霜時はファンが停止しますが、加湿器を搭載しない場合や、暖房時に冷風吹き出しの影響を受けない場合は、スイッチ設定によりファン運転可能です。詳細は技術資料をご覧ください。 5. 室温制御で温度センサー(PAC-SE40TS-W)を使用される場合は、部屋の平均的な温度を検知できる場所に取り付けてください。温度センサー(PAC-SE40TS-W)は別売部品です。別売MAリモコン(2ヶ所リモコン)を室内に設置される場合は、リモコン内蔵センサーを使用して室温制御可能です。また、吹出空気温度制御にすることも可能です。詳細は技術資料をご覧ください。サーモOFFすると外気が直接室内に吹き出しますので、施工には十分ご注意ください。外気が人体や食品に直接あたると外気温度によっては健康障害や食品劣化等の原因になります。 6. 本機を室温制御に使用する場合は、オイルチャージ以外の空調機を併用してください。IPLの運転状態により外気が未処理で室内に入り、室内の湿度が大きく変化する場合があります。また、室内の除湿は直接行いませんので、室内の湿度が高くなるおそれがあります。そのため吹出グリルの結露に十分注意願います。吸込・吹出グリルは結露防止のための断熱処理を必ず行ってください。 7. 室内ユニット周囲空気が露点温度23 以上で長時間運転されると、室内ユニットの結露水が垂れて水漏れに至るおそれがあります。 8. 本製品を長く安心してお使いいただくためには定期的な保守・点検が必要です。各部品の点検・保全周期については、日本冷凍空調工業会発行のガイドラインを参考にしてください。 9. 加湿器は、冷房時ご使用できません。 10. データモニタリング機能は、2リモコンでご使用の場合「主・従」設定で「主」に設定したリモコンのみご使用できます。 11. 暖房運転時、室内ユニット吸込空気を-3 以上となるように一次処理する場合は、室外吸入空気湿球温度-20 ~22.5 での運転が可能です。 12. リモコンの調節範囲は室温制御時の値です。吹出空気温度制御時は<冷房>14~30、<暖房>17~35 となります。 13. 室外ユニットの騒音値は全室外機を稼働させた状態での値です。 14. 室内ユニット搬入時、アイボルトM20(4個)を現地にてご準備いただきますと4点吊りで搬入することも可能です。			
---------	--	--	--	--

注 意 事 項	注 1. 運転音は無響音室での数値です(A特性値)。実際に据え付けた状態で測定すると、周囲の騒音や反響などの影響を受け、表示数値より大きくなるのが普通です。 2. 室内ユニット吸込空気乾球温度が冷房時15 以下、暖房時25 以上で強制サージOFF (送風状態)になります。 3. 室内ユニット吸込空気乾球温度は-3 以上でご使用ください。-3 以下では室内ユニットに結露が生じることがあります。 4. 室内ユニット吸込空気乾球温度が5 以下の場合には、加湿器凍結防止・冷風感防止のため、強制的に暖房運転することがあります。また、異常時・除霜時はファンが停止しますが、加湿器を搭載しない場合や、暖房時に冷風吹き出しの影響を受けない場合は、スイッチ設定によりファン運転可能です。詳細は技術資料をご覧ください。 5. 室温制御で温度センサー(PAC-SE40TS-W)を使用される場合は、部屋の平均的な温度を検知できる場所に取り付けてください。温度センサー(PAC-SE40TS-W)は別売部品です。別売MAリモコン(2ヶ所リモコン)を室内に設置される場合は、リモコン内蔵センサーを使用して室温制御可能です。また、吹出空気温度制御にすることも可能です。詳細は技術資料をご覧ください。サーモOFFすると外気が直接室内に吹き出しますので、施工には十分ご注意ください。外気が人体や食品に直接あたると外気温度によっては健康障害や食品劣化等の原因になります。 6. 本機を室温制御に使用する場合は、オイルチャージ以外の空調機を併用してください。IPLの運転状態により外気が未処理で室内に入り、室内の湿度が大きく変化する場合があります。また、室内の除湿は直接行いませんので、室内の湿度が高くなるおそれがあります。そのため吹出グリルの結露に十分注意願います。吸込・吹出グリルは結露防止のための断熱処理を必ず行ってください。 7. 室内ユニット周囲空気が露点温度23 以上で長時間運転されると、室内ユニットの結露水が垂れて水漏れに至るおそれがあります。 8. 本製品を長く安心してお使いいただくためには定期的な保守・点検が必要です。各部品の点検・保全周期については、日本冷凍空調工業会発行のガイドラインを参考にしてください。 9. 加湿器は、冷房時ご使用できません。 10. データモニタリング機能は、2リモコンでご使用の場合「主・従」設定で「主」に設定したリモコンのみご使用できます。 11. 暖房運転時、室内ユニット吸込空気を-3 以上となるように一次処理する場合は、室外吸入空気湿球温度-20 ~22.5 での運転が可能です。 12. リモコンの調節範囲は室温制御時の値です。吹出空気温度制御時は<冷房>14~30、<暖房>17~35 となります。 13. 室外ユニットの騒音値は全室外機を稼働させた状態での値です。 14. 室内ユニット搬入時、アイボルトM20(4個)を現地にてご準備いただきますと4点吊りで搬入することも可能です。			
---------	--	--	--	--

注 意 事 項	注 1. 運転音は無響音室での数値です(A特性値)。実際に据え付けた状態で測定すると、周囲の騒音や反響などの影響を受け、表示数値より大きくなるのが普通です。 2. 室内ユニット吸込空気乾球温度が冷房時15 以下、暖房時25 以上で強制サージOFF (送風状態)になります。 3. 室内ユニット吸込空気乾球温度は-3 以上でご使用ください。-3 以下では室内ユニットに結露が生じることがあります。 4. 室内ユニット吸込空気乾球温度が5 以下の場合には、加湿器凍結防止・冷風感防止のため、強制的に暖房運転することがあります。また、異常時・除霜時はファンが停止しますが、加湿器を搭載しない場合や、暖房時に冷風吹き出しの影響を受けない場合は、スイッチ設定によりファン運転可能です。詳細は技術資料をご覧ください。 5. 室温制御で温度センサー(PAC-SE40TS-W)を使用される場合は、部屋の平均的な温度を検知できる場所に取り付けてください。温度センサー(PAC-SE40TS-W)は別売部品です。別売MAリモコン(2ヶ所リモコン)を室内に設置される場合は、リモコン内蔵センサーを使用して室温制御可能です。また、吹出空気温度制御にすることも可能です。詳細は技術資料をご覧ください。サーモOFFすると外気が直接室内に吹き出しますので、施工には十分ご注意ください。外気が人体や食品に直接あたると外気温度によっては健康障害や食品劣化等の原因になります。 6. 本機を室温制御に使用する場合は、オイルチャージ以外の空調機を併用してください。IPLの運転状態により外気が未処理で室内に入り、室内の湿度が大きく変化する場合があります。また、室内の除湿は直接行いませんので、室内の湿度が高くなるおそれがあります。そのため吹出グリルの結露に十分注意願います。吸込・吹出グリルは結露防止のための断熱処理を必ず行ってください。 7. 室内ユニット周囲空気が露点温度23 以上で長時間運転されると、室内ユニットの結露水が垂れて水漏れに至るおそれがあります。 8. 本製品を長く安心してお使いいただくためには定期的な保守・点検が必要です。各部品の点検・保全周期については、日本冷凍空調工業会発行のガイドラインを参考にしてください。 9. 加湿器は、冷房時ご使用できません。 10. データモニタリング機能は、2リモコンでご使用の場合「主・従」設定で「主」に設定したリモコンのみご使用できます。 11. 暖房運転時、室内ユニット吸込空気を-3 以上となるように一次処理する場合は、室外吸入空気湿球温度-20 ~22.5 での運転が可能です。 12. リモコンの調節範囲は室温制御時の値です。吹出空気温度制御時は<冷房>14~30、<暖房>17~35 となります。 13. 室外ユニットの騒音値は全室外機を稼働させた状態での値です。 14. 室内ユニット搬入時、アイボルトM20(4個)を現地にてご準備いただきますと4点吊りで搬入することも可能です。			
---------	--	--	--	--

注 意 事 項	注 1. 運転音は無響音室での数値です(A特性値)。実際に据え付けた状態で測定すると、周囲の騒音や反響などの影響を受け、表示数値より大きくなるのが普通です。 2. 室内ユニット吸込空気乾球温度が冷房時15 以下、暖房時25 以上で強制サージOFF (送風状態)になります。 3. 室内ユニット吸込空気乾球温度は-3 以上でご使用ください。-3 以下では室内ユニットに結露が生じることがあります。 4. 室内ユニット吸込空気乾球温度が5 以下の場合には、加湿器凍結防止・冷風感防止のため、強制的に暖房運転することがあります。また、異常時・除霜時はファンが停止しますが、加湿器を搭載しない場合や、暖房時に冷風吹き出しの影響を受けない場合は、スイッチ設定によりファン運転可能です。詳細は技術資料をご覧ください。 5. 室温制御で温度センサー(PAC-SE40TS-W)を使用される場合は、部屋の平均的な温度を検知できる場所に取り付けてください。温度センサー(PAC-SE40TS-W)は別売部品です。別売MAリモコン(2ヶ所リモコン)を室内に設置される場合は、リモコン内蔵センサーを使用して室温制御可能です。また、吹出空気温度制御にすることも可能です。詳細は技術資料をご覧ください。サーモOFFすると外気が直接室内に吹き出しますので、施工には十分ご注意ください。外気が人体や食品に直接あたると外気温度によっては健康障害や食品劣化等の原因になります。 6. 本機を室温制御に使用する場合は、オイルチャージ以外の空調機を併用してください。IPLの運転状態により外気が未処理で室内に入り、室内の湿度が大きく変化する場合があります。また、室内の除湿は直接行いませんので、室内の湿度が高くなるおそれがあります。そのため吹出グリルの結露に十分注意願います。吸込・吹出グリルは結露防止のための断熱処理を必ず行ってください。 7. 室内ユニット周囲空気が露点温度23 以上で長時間運転されると、室内ユニットの結露水が垂れて水漏れに至るおそれがあります。 8. 本製品を長く安心してお使いいただくためには定期的な保守・点検が必要です。各部品の点検・保全周期については、日本冷凍空調工業会発行のガイドラインを参考にしてください。 9. 加湿器は、冷房時ご使用できません。 10. データモニタリング機能は、2リモコンでご使用の場合「主・従」設定で「主」に設定したリモコンのみご使用できます。 11. 暖房運転時、室内ユニット吸込空気を-3 以上となるように一次処理する場合は、室外吸入空気湿球温度-20 ~22.5 での運転が可能です。 12. リモコンの調節範囲は室温制御時の値です。吹出空気温度制御時は<冷房>14~30、<暖房>17~35 となります。 13. 室外ユニットの騒音値は全室外機を稼働させた状態での値です。 14. 室内ユニット搬入時、アイボルトM20(4個)を現地にてご準備いただきますと4点吊りで搬入することも可能です。			
---------	--	--	--	--

注 意 事 項	注 1. 運転音は無響音室での数値です(A特性値)。実際に据え付けた状態で測定すると、周囲の騒音や反響などの影響を受け、表示数値より大きくなるのが普通です。 2. 室内ユニット吸込空気乾球温度が冷房時15 以下、暖房時25 以上で強制サージOFF (送風状態)になります。 3. 室内ユニット吸込空気乾球温度は-3 以上でご使用ください。-3 以下では室内ユニットに結露が生じることがあります。 4. 室内ユニット吸込空気乾球温度が5 以下の場合には、加湿器凍結防止・冷風感防止のため、強制的に暖房運転することがあります。また、異常時・除霜時はファンが停止しますが、加湿器を搭載しない場合や、暖房時に冷風吹き出しの影響を受けない場合は、スイッチ設定によりファン運転可能です。詳細は技術資料をご覧ください。 5. 室温制御で温度センサー(PAC-SE40TS-W)を使用される場合は、部屋の平均的な温度を検知できる場所に取り付けてください。温度センサー(PAC-SE40TS-W)は別売部品です。別売MAリモコン(2ヶ所リモコン)を室内に設置される場合は、リモコン内蔵センサーを使用して室温制御可能です。また、吹出空気温度制御にすることも可能です。詳細は技術資料をご覧ください。サーモOFFすると外気が直接室内に吹き出しますので、施工には十分ご注意ください。外気が人体や食品に直接あたると外気温度によっては健康障害や食品劣化等の原因になります。 6. 本機を室温制御に使用する場合は、オイルチャージ以外の空調機を併用してください。IPLの運転状態により外気が未処理で室内に入り、室内の湿度が大きく変化する場合があります。また、室内の除湿は直接行いませんので、室内の湿度が高くなるおそれがあります。そのため吹出グリルの結露に十分注意願います。吸込・吹出グリルは結露防止のための断熱処理を必ず行ってください。 7. 室内ユニット周囲空気が露点温度23 以上で長時間運転されると、室内ユニットの結露水が垂れて水漏れに至るおそれがあります。 8. 本製品を長く安心してお使いいただくためには定期的な保守・点検が必要です。各部品の点検・保全周期については、日本冷凍空調工業会発行のガイドラインを参考にしてください。 9. 加湿器は、冷房時ご使用できません。 10. データモニタリング機能は、2リモコンでご使用の場合「主・従」設定で「主」に設定したリモコンのみご使用できます。 11. 暖房運転時、室内ユニット吸込空気を-3 以上となるように一次処理する場合は、室外吸入空気湿球温度-20 ~22.5 での運転が可能です。 12. リモコンの調節範囲は室温制御時の値です。吹出空気温度制御時は<冷房>14~30、<暖房>17~35 となります。 13. 室外ユニットの騒音値は全室外機を稼働させた状態での値です。 14. 室内ユニット搬入時、アイボルトM20(4個)を現地にてご準備いただきますと4点吊りで搬入することも可能です。			
---------	--	--	--	--

注 意 事 項	注 1. 運転音は無響音室での数値です(A特性値)。実際に据え付けた状態で測定すると、周囲の騒音や反響などの影響を受け、表示数値より大きくなるのが普通です。 2. 室内ユニット吸込空気乾球温度が冷房時15 以下、暖房時25 以上で強制サージOFF (送風状態)になります。 3. 室内ユニット吸込空気乾球温度は-3 以上でご使用ください。-3 以下では室内ユニットに結露が生じることがあります。 4. 室内ユニット吸込空気乾球温度が5 以下の場合には、加湿器凍結防止・冷風感防止のため、強制的に暖房運転することがあります。また、異常時・除霜時はファンが停止しますが、加湿器を搭載しない場合や、暖房時に冷風吹き出しの影響を受けない場合は、スイッチ設定によりファン運転可能です。詳細は技術資料をご覧ください。 5. 室温制御で温度センサー(PAC-SE40TS-W)を使用される場合は、部屋の平均的な温度を検知できる場所に取り付けてください。温度センサー(PAC-SE40TS-W)は別売部品です。別売MAリモコン(2ヶ所リモコン)を室内に設置される場合は、リモコン内蔵センサーを使用して室温制御可能です。また、吹出空気温度制御にすることも可能です。詳細は技術資料をご覧ください。サーモOFFすると外気が直接室内に吹き出しますので、施工には十分ご注意ください。外気が人体や食品に直接あたると外気温度によっては健康障害や食品劣化等の原因になります。 6. 本機を室温制御に使用する場合は、オイルチャージ以外の空調機を併用してください。IPLの運転状態により外気が未処理で室内に入り、室内の湿度が大きく変化する場合があります。また、室内の除湿は直接行いませんので、室内の湿度が高くなるおそれがあります。そのため吹出グリルの結露に十分注意願います。吸込・吹出グリルは結露防止のための断熱処理を必ず行ってください。 7. 室内ユニット周囲空気が露点温度23 以上で長時間運転されると、室内ユニットの結露水が垂れて水漏れに至るおそれがあります。 8. 本製品を長く安心してお使いいただくためには定期的な保守・点検が必要です。各部品の点検・保全周期については、日本冷凍空調工業会発行のガイドラインを参考にしてください。 9. 加湿器は、冷房時ご使用できません。 10. データモニタリング機能は、2リモコンでご使用の場合「主・従」設定で「主」に設定したリモコンのみご使用できます。 11. 暖房運転時、室内ユニット吸込空気を-3 以上となるように一次処理する場合は、室外吸入空気湿球温度-20 ~22.5 での運転が可能です。 12. リモコンの調節範囲は室温制御時の値です。吹出空気温度制御時は<冷房>14~30、<暖房>17~35 となります。 13. 室外ユニットの騒音値は全室外機を稼働させた状態での値です。 14. 室内ユニット搬入時、アイボルトM20(4個)を現地にてご準備いただきますと4点吊りで搬入することも可能です。			
---------	--	--	--	--

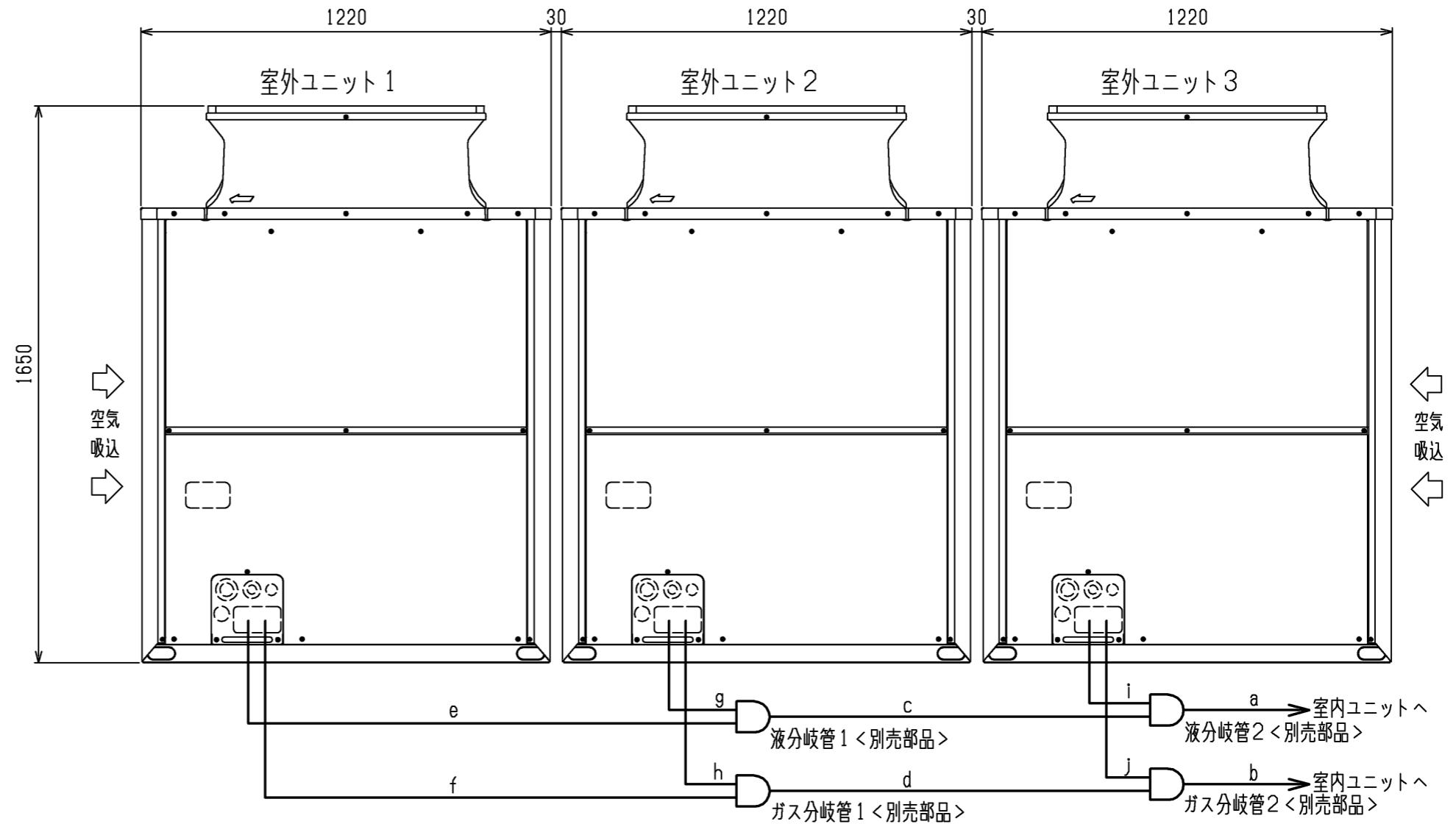
添付図面	外形図(室内) KQ94R245	電気配線図(室内) KQ94T143	機外配線図 KQ94T133
	外形図(室外) KQ94T158(P400形)、KQ94T162(セット)	電気配線図(室外) KE94G584(P400形)	

\*除外工事 掘付・基礎工事、給排水工事、電気接続工事、ダクト工事、防熱工事、電源開閉器、温調・湿調用電磁弁、逆止弁、本仕様書に明示無き事項。

三菱電機株式会社	日付	17-6-9	仕様書番号	WYNC2-4386-6	副番	B
----------	----	--------	-------	--------------	----	---



左側面図



正面図

分岐管の配管サイズ

セット形名		P1120VDMJ1形 P1250VDMJ1-F形	P1400VDMJ1形 P1600VDMJ1-F形
構成ユニット形名	室外ユニット1	PUHV-P400VSDMJ1	PUHV-P500VSDMJ1
	室外ユニット2	PUHV-P400VSDMJ1	PUHV-P500VSDMJ1
	室外ユニット3	PUHV-P400VSDMJ1	PUHV-P500VSDMJ1
分岐管キット形名(別売部品)		CMY-S300BKJ	
室内ユニット～分岐管2	液	a	φ19.05
	ガス	b	φ38.1
分岐管1～分岐管2	液	c	φ19.05
	ガス	d	φ31.75

分岐管キット～室外ユニット	ユニット形名	液		ガス	
		e または g	または i	f または h	または j
分岐管キット～室外ユニット	P400形	φ12.7		φ25.4	
	P500形	φ15.88		φ28.58	

- 注1. 図を参考に配管を接続してください。各部の配管サイズは表によります。  
 2. 分岐管キットの傾きは、水平面に対して±15°以内にしてください。  
 3. 分岐管キットの詳しい接続方法は、必ず分岐管キットの取付説明書をご覧ください。  
 4. 分岐部手前(図中 a, b, c, d 部)の配管は直管部500mm以上を確保して施工してください。  
 (\*直管部は分岐管付属の直管配管も含めて500mm以上)  
 5. 分岐管は、必ず弊社別売部品をご使用ください。

	作成日付 ISSUED	改定日付 REVISED	TITLE PFHV形 設備用インバーターエアコン 室外ユニットセット外形図
DIM. mm	17-05-29		
SCALE NTS	三菱電機株式会社		DRW.NO. W KQ94T162
		REV. *	PAGE 1/1

# 三菱電機 パッケージエアコン PFHV-P・VDMJ1(-F)シリーズ 機外配線図



- 注1. 伝送線は全て2線式で極性がありません。  
 注2. ◎印はネジ端子台、□印は基板差込みコネクタを示します。  
 注3. 室外電源配線は、端子台TB1に接続してください。  
 注4. 伝送線(シールド線)のシールド側は必ず室外ユニットのアース端子に接続してください。また、各室内ユニットへの渡り配線(伝送線)とM-NETリモコン線のシールドアースは、各々の室内ユニットの端子S(シールド)へ接続するか、もしくはシールド同士を接続してください。(シールドアースは図中、破線にて示しています)  
 注5. システムコントローラーを集中管理用伝送線に接続する場合、伝送線用給電ユニットを接続してください。  
 注6. MAリモコンの配線長は最大200mまで可能です。  
 注7. MAリモコンペア接続時は100m以内としてください。  
 注8. 室内ユニットを同一グループにする場合は、グループにしたい室内ユニット間のMAリモコン線を渡り配線してください。  
 注9. 室内ユニットを同一グループにする場合は、システムコントローラーにより登録してください。  
 注10. M制御遠方表示キット(PAC-CG92HK)は別売部品です。入出力信号配線接続要領はキットの説明書を参照ください。  
 注11. 電源には必ず漏電遮断器を取付けてください。

1. 漏電遮断器で地絡保護専用のものは、手元開閉器または配線用遮断器を組合わせて使用してください。  
 2. 過電流保護器はB種ヒューズを使用する場合について示します。  
 3. PFHV-P・VDMJ1-F(オールフレッシュタイプ)の室温制御で温度センサー(PAC-SE40TS-W)を使用される場合は、部屋の平均的な温度を検知できる場所に取付けてください。  
 ※温度センサー(PAC-SE40TS-W)は別売部品です。  
 別売MAリモコン(2カ所リモコン)を室内に設置される場合は、リモコン内蔵センサーを使用して室温制御可能です。  
 また、吹出空気温度制御にすることも可能です。詳細は室内ユニットの電気配線図を参照ください。  
 4. 温度センサー配線を使用する場合は、PAC-SE40TS-Wに付属しているケーブル(10m)を使用してください。10mを超える場合は、◎制御配線表の仕様に従って配線してください。  
 温度センサーの設置方法は、温度センサー(PAC-SE40TS-W)の据付工事説明書と室内ユニットの据付工事説明書を必ず参照ください。  
 5. シールド線にて延長される場合は、次の据付条件に従って配線してください。  
 ①動力線(強電系)とは、300mm以上離してください。  
 ②インバーター機器、自家発電機、高周波医療機器、無線通信機器などの影響を受けないように配線してください。  
 ③シールド線は、室内ユニットのアース端子へ接続してください。  
 6. 製品の故障、電源配線不良などにより大電流が流れた場合、製品側の遮断器と上位側の遮断器が共に作動することがあります。設備の重要度により電源系統を分割するか、遮断器の保護協調をとってください。

## ①室内ユニット 電線太さ及び開閉器容量

形名	電動機出力	電線太さ *1		漏電遮断器 *2 *3 *4	手元開閉器 *4		配線用 *4 遮断器	最大こう長 *5	室内ユニット 最大電流
		電源配線	アース		開閉器容量	過電流保護器			
PFAV-P1120VDMJ1	11kW *8	2.0mm	1.6mm	30A *6	30A	30A(B種ヒューズ)	30A	36.0m	17.1A
	15kW	5.5mm <sup>2</sup>	2.0mm	40A *6	40A	40A(B種ヒューズ)	40A	48.0m	21.7A
PFAV-P1400VDMJ1	7.5kW × 2 *8	5.5mm <sup>2</sup>	2.0mm	40A *6	40A	40A(B種ヒューズ)	40A	52.0m	22.2A
	11kW × 2	14mm <sup>2</sup>	2.0mm	50A *9	60A	50A(B種ヒューズ)	50A	90.0m	33.7A
PFAV-P1250VDMJ1-F *7	7.5kW	1.6mm	1.6mm	15A *6	15A	15A(B種ヒューズ)	15A	35.0m	11.1A
PFAV-P1600VDMJ1-F *7									

- \*1 電源配線の太さは、ご使用になる配線種・周囲温度や本体と同一電源とする部品の組み込み等により異なりますので、内線規程に従ってご選定ください。  
 \*2 電源には必ずインバーター回路用漏電遮断器(三菱電機NV-Cシリーズまたは、その同等品)を取付けてください。  
 \*3 漏電遮断器で地絡保護専用のものは手元開閉器または配線用遮断器を組合わせて使用してください。  
 \*4 製品の故障、電源配線不良などにより大電流が流れた場合、製品側の遮断器と上位側の遮断器が共に作動することがあります。設備の重要度により電源系統を分割するか、遮断器の保護協調をとってください。  
 \*5 電源配線のこう長は電源から室内ユニットまでの電圧降下2%時の電線最大こう長を示します。  
 \*6 漏電遮断器は感度30mA 0.1s以下を使用してください。  
 \*7 電動機の変更はできません。  
 \*8 標準仕様の電動機出力を示します。  
 \*9 漏電遮断器は感度100mA 0.1s以下を使用してください。

## ②室外ユニット 電線太さ及び開閉器容量

セット形名	室外構成ユニット形名	電線太さ *1		漏電遮断器 *2 *3 *4	手元開閉器 *4		配線用 *4 遮断器	最大こう長 *5	室外ユニット 最大電流
		電源配線	アース		開閉器容量	過電流保護器			
PFHV-P1120VDMJ1 PFHV-P1250VDMJ1-F	(1)PUHV-P400VSDMJ1	8mm <sup>2</sup>	3.5mm <sup>2</sup>	40A *6	60A	40A(B種ヒューズ)	40A	65.0m	29.8A
	(2)PUHV-P400VSDMJ1	8mm <sup>2</sup>	3.5mm <sup>2</sup>	40A *6	60A	40A(B種ヒューズ)	40A	65.0m	29.8A
	(3)PUHV-P400VSDMJ1	8mm <sup>2</sup>	3.5mm <sup>2</sup>	40A *6	60A	40A(B種ヒューズ)	40A	65.0m	29.8A
PFHV-P1400VDMJ1 PFHV-P1600VDMJ1-F	(1)PUHV-P500VSDMJ1	14mm <sup>2</sup>	3.5mm <sup>2</sup>	40A *6	60A	40A(B種ヒューズ)	40A	97.0m	34.7A
	(2)PUHV-P500VSDMJ1	14mm <sup>2</sup>	3.5mm <sup>2</sup>	40A *6	60A	40A(B種ヒューズ)	40A	97.0m	34.7A
	(3)PUHV-P500VSDMJ1	14mm <sup>2</sup>	3.5mm <sup>2</sup>	40A *6	60A	40A(B種ヒューズ)	40A	97.0m	34.7A

- \*1 電源配線の太さは、ご使用になる配線種・周囲温度や本体と同一電源とする部品の組み込み等により異なりますので、内線規程に従ってご選定ください。  
 \*2 電源には必ずインバーター回路用漏電遮断器(三菱電機NV-Cシリーズまたは、その同等品)を取付けてください。  
 \*3 漏電遮断器で地絡保護専用のものは手元開閉器または配線用遮断器を組合わせて使用してください。  
 \*4 製品の故障、電源配線不良などにより大電流が流れた場合、製品側の遮断器と上位側の遮断器が共に作動することがあります。設備の重要度により電源系統を分割するか、遮断器の保護協調をとってください。  
 \*5 電源配線のこう長は電源から室外ユニットまでの電圧降下2%時の電線最大こう長を示します。  
 \*6 漏電遮断器は感度30mAまたは100mA 0.1s以下を使用してください。

## ③制御配線

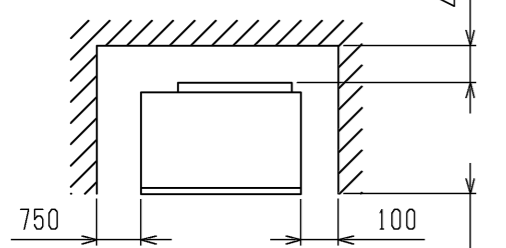
配線	電線太さ	配線の種類	総延長
室内外伝送線	1.25mm <sup>2</sup> 以上	シールド線 CVVS, MVVS	最大 200m
集中管理用	1.25mm <sup>2</sup> 以上	シールド線 CVVS, MVVS	最大 200m
MAリモコン配線	0.3mm <sup>2</sup> *2	VCTF, VCTFK, CVV, CVS, VVR, VVF, VCT	注6
温度センサー配線	1.25mm <sup>2</sup> 以上	シールド線 CVVS, MVVS	最大 200m

- \*1 コンパクトリモコンの端子台へ接続する場合は、( )内の電線太さの使用を推奨します。  
 \*2 シース付き0.3mm<sup>2</sup>ケーブルをご使用ください。

	作成日付 ISSUED	改定日付 REVISED	TITLE 三菱電機 パッケージエアコン PFHV-P・VDMJ1(-F)シリーズ 機外配線図 (個別配線接続)	
	DIM. mm	17-05-29	2022-12-08	
SCALE NTS	三菱電機株式会社		DRW.NO. W KQ94T133	REV. PAGE B 1/1

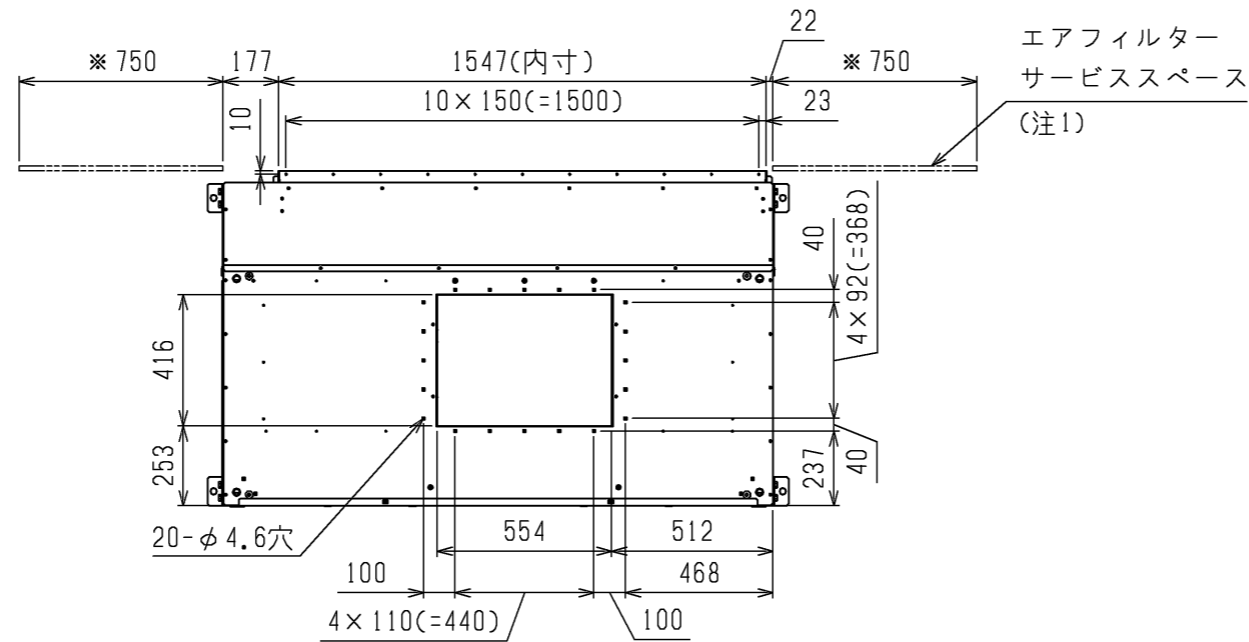
通風・サービススペース

通常最低限必要な寸法を示します。

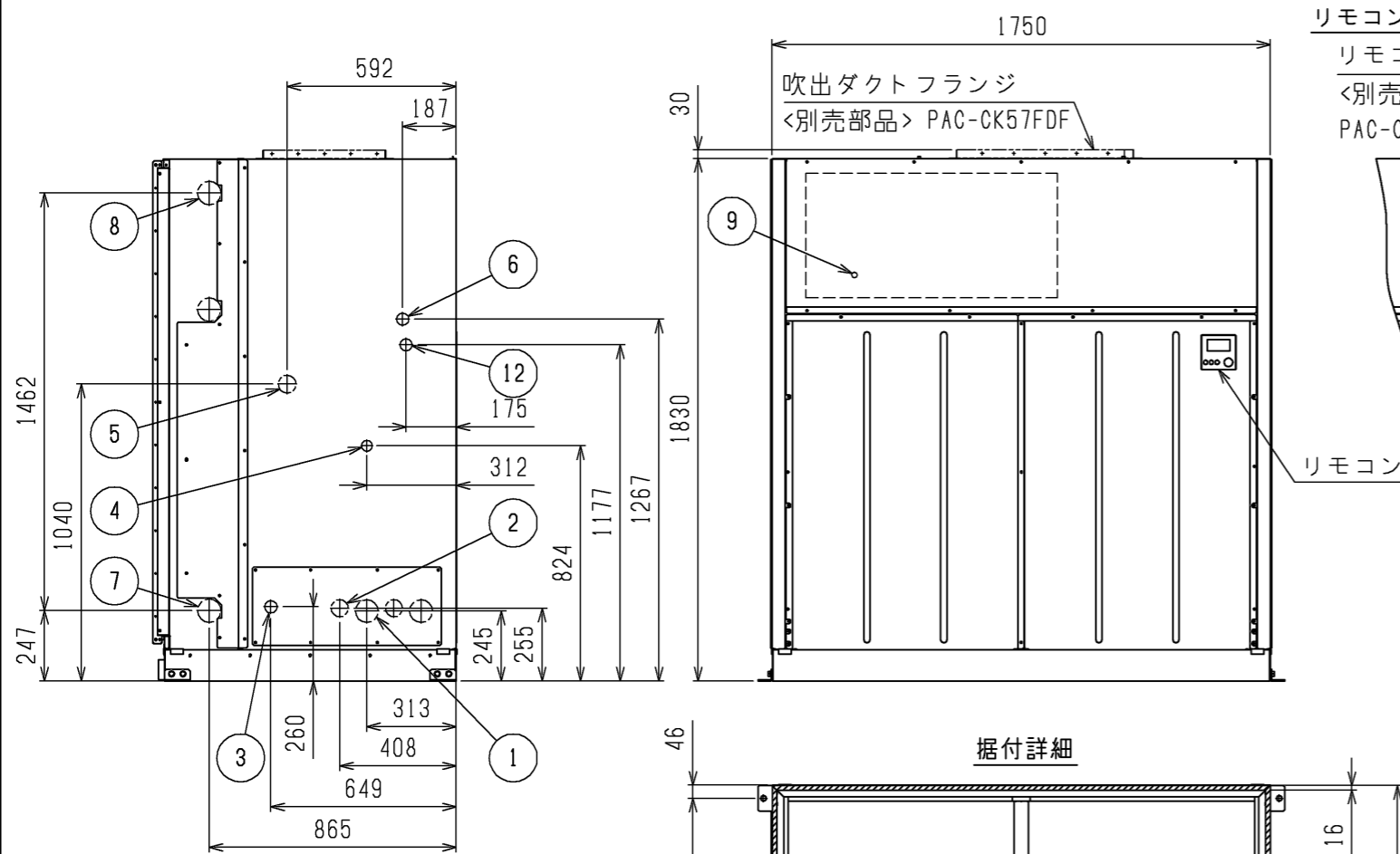


配管・配線等の据付工事のスペースは別途確保してください。

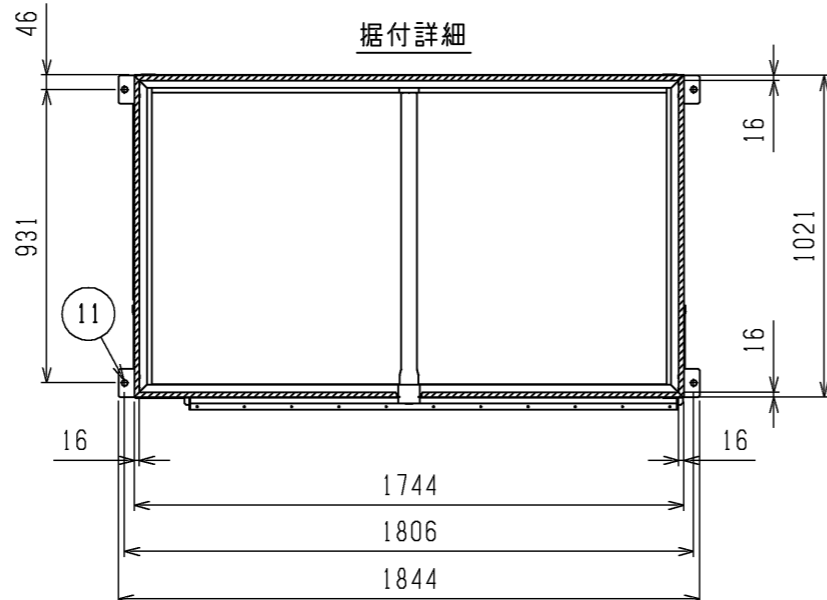
(注4)



NO.	名称
1	冷媒配管<ガス>・・・φ80ノックアウト穴・P1000形:φ31.75ろう付・P1250形:φ38.1ろう付
2	冷媒配管<液>・・・φ60ノックアウト穴・φ19.05ろう付
3	加湿器配管穴・・・φ43ノックアウト穴(ペーパーパン:R $\frac{1}{2}$ , 水スプレー:R $\frac{1}{2}$ , 蒸気スプレー:Rc1)
4	加湿器配管穴・・・φ38ノックアウト穴(ペーパーパン, 水スプレー, 蒸気スプレー)
5	装置電源穴・・・φ62ノックアウト穴
6	遠方操作キット配線穴・・・φ43ノックアウト穴
7	蒸気・温水ヒーター配管穴<温水入口・蒸気出口>・・・φ82ノックアウト穴: Rc2 $\frac{1}{2}$
8	蒸気・温水ヒーター配管穴<温水出口・蒸気入口>・・・φ82ノックアウト穴: Rc2 $\frac{1}{2}$
9	アース端子(制御箱内に設置)・・・M5ねじ
10	ドレン穴・・・Rc1 $\frac{1}{4}$
11	基礎ボルト穴・・・4-φ15
12	室内外連絡線穴, 伝送線穴・・・φ43ノックアウト穴



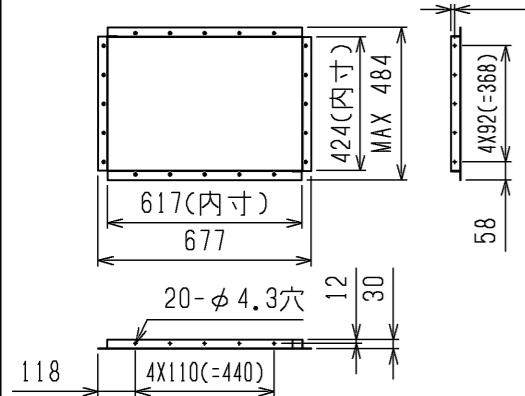
据付詳細



据付け時に受ける必要がある部分を で示しています。

吹出ダクトフランジ詳細図

<別売部品>



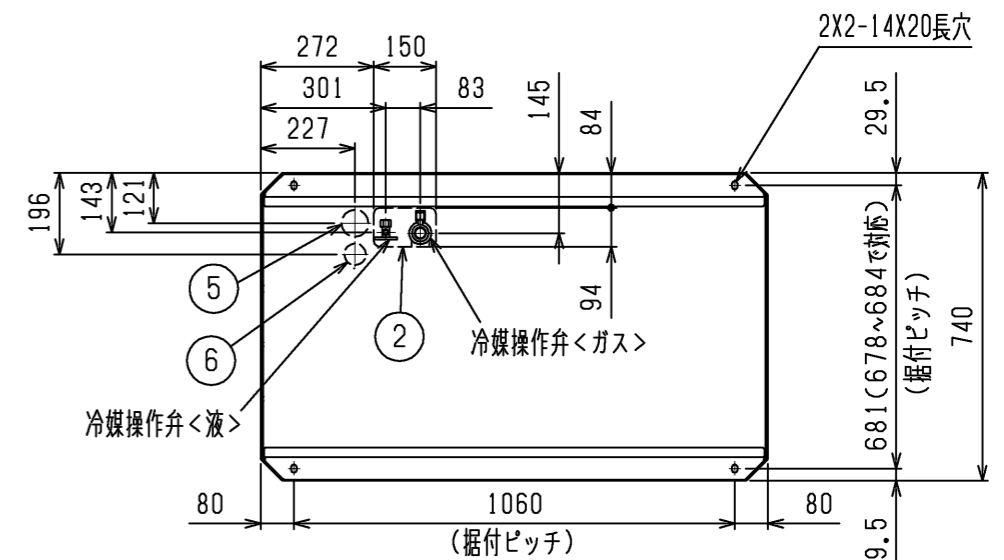
- 注1. エアフィルターサービススペース(\*印)のユニットの左側面又は右側面に必ず確保してください。  
 2. 伝送線と電圧200V以上の配線は必ず分けた経路としてください。  
 3. 設置する部屋の気密性が高い場合、室内が負圧となり、部屋の扉が開かない等の問題が発生する場合がありますので、室内が負圧にならないような通気孔等を設けてください。  
 4. 熱交換器の交換など重サービス時にはユニットの移動が必要となります。

	作成日付 ISSUED	改定日付 REVISED	TITLE 床置ダクト形室内ユニット外形図 PFAV-P1000・1250(V)DMJ1-F
DIM. mm	16-09-08	21-04-15	
SCALE NTS	三菱電機株式会社		DRW.NO. W KQ94R245
	REV. K	PAGE 1/1	

- 注1. ユニット周囲の必要空間と基礎施工時の注意事項は、(2/2)を参照してください。
2. ろう付け時は、操作弁本体へ濡れタオル等を巻き、本体温度が120℃以上にならない様にしてください。
3. 背面用網は、別売部品でご用意しています。
4. 別売部品取り付けの際には、取り付け後の外形寸法に応じたユニット間隔としてください。



4X5-φ4.6穴  
(樹脂部の開口加工必要)  
<防雪フード\* (別売部品) 取付用穴>



接続管仕様

形名	冷媒配管径		操作弁口径	
	液側	ガス側	液側	ガス側
P400VSDMJ1形	φ12.7ろう付※1	φ25.4ろう付※2	φ12.7	φ28.58
P450VDMJ1形				
P500VSDMJ1形				
	φ15.88ろう付※2	φ28.58ろう付※2		

- ※1・・・現地配管を拡張して直接操作弁にろう付けしてください。
- ※2・・・施工状況に応じて管継手(現地手配)又は弊社サービス部品を使用し、現地配管を操作弁へろう付けしてください。

NO.	用途	仕様
①	配管用	前面通し穴 140×77ノックアウト穴
②		底面通し穴 150×94ノックアウト穴
③	電源配線用	前面通し穴 Φ65もしくはΦ40ノックアウト穴
④		前面通し穴 Φ52もしくはΦ27ノックアウト穴
⑤		底面通し穴 Φ65ノックアウト穴
⑥		底面通し穴 Φ52ノックアウト穴
⑦	伝送用配線	前面通し穴 Φ34ノックアウト穴

	作成日付 ISSUED	改定日付 REVISED	TITLE PUHV-P450VDMJ1(-BS,-BSG) PUHV-P400,500VSDMJ1(-BS,-BSG) 設備用インバータエアコン 室外ユニット外形図
DIM. mm	17-05-29		
SCALE NTS	三菱電機株式会社		DRW.NO. W KQ94T158
			REV. *
			PAGE 1/2

# 1. ユニット周囲の必要空間

## ● 単独設置の場合

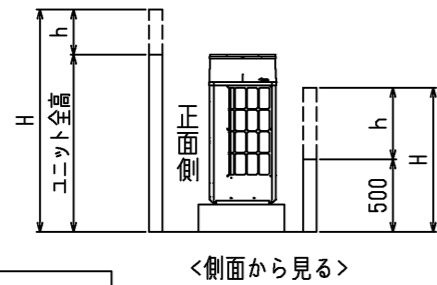
① ユニットは、下図に示す必要空間をとって設置してください。

○ 後面側、壁面まで300mm以上の場合 ○ 後面側、壁面まで100mm以上の場合



② 前後、側面の壁高さ<H>が、下記<壁高さ制約>を超える場合  
<壁高さ制約>を超えた分の寸法<h>を図中にある  
\*印の寸法に加算してください。

<壁高さ制約> 正面：ユニットの全高以下  
後面：ユニット底面から500mm以下  
側面：ユニットの全高以下



## 2. 基礎施工

- 基礎施工に際しては床面強度、ドレン水処理、配管、配線の経路に十分留意してください。  
<運転時にはドレン水がユニット外に流出しますので、集中排水する場合は、別売の集中ドレンパンを使用してください。>
- ユニット取付部の下図コーナーを確実に受けるように基礎を施工してください。  
防振ゴムを使用する場合は、幅方向を防振ゴム全面で受けるように施工してください。
- アンカーボルトの飛び出しは30mm以下となるようにしてください。
- 後打ち式アンカーボルトを使用する場合は、下図のような固定金具（現地手配）を取り付けてください。（4箇所）
- 小動物・雪・雨水などが配管・配線取だし部から侵入すると、機器を損傷するおそれがありますので、開口部は閉鎖材等（現地手配）で必ず塞いでください。
- 底面配管または底面配線を行う場合は、ベースの貫通穴を塞がないように基礎や架台の施工には注意してください。
- 架台等に取り付ける場合、設計工事マニュアルを参照ください。



## ● 集中設置・連続設置の場合

- 多数のユニットを設置する場合は、人の通路、風の流通を考慮して、各ブロック間に下図スペースをとってください。
- 2方向は開放としてください。
- 壁高さ<H>が<壁高さ制限>を超える場合は、単独設置の場合と同様に<壁高さ制限>を超えた分の寸法<h>を\*印の寸法に加算してください。
- ユニット前後に壁がある場合の側面方向への連続設置は最大6台として、6台毎に吸込スペース兼通路スペースとして1000mm以上とってください。

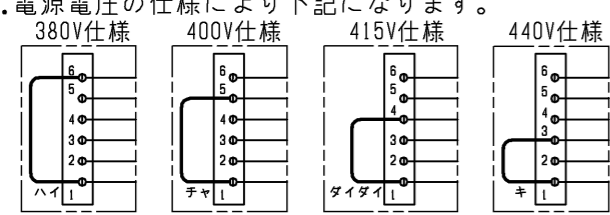


	作成日付 ISSUED	改定日付 REVISED	TITLE PUHV-P450VDMJ1(-BS,-BSG) PUHV-P400,500VSDMJ1(-BS,-BSG) 設備用インバータエアコン 室外ユニット外形図
DIM. mm	17-05-29		
SCALE NTS	三菱電機株式会社		DRW.NO. W KQ94T158
			REV. *
			PAGE 2/2

- 注1.破線は現地配線を示します。  
 注2.一点鎖線は制御箱境界を示します。  
 注3.入出力信号用コネクタの接続はシステム設計工事マニュアルを参照してください。  
 注4.同一冷媒システムの室外ユニット間はTB3を渡り配線してください。  
 注5.ファストン端子はロック機構付き端子です。取り外す際は端子中央のつまみを押しながら取り外してください。取り付け後は確実にロックがかかっていることを確認してください。  
 注6.機種による相違点

型名 (-BS, BSG含む)	TH5	LEV2	型名 (-BS, BSG含む)	SV9
P***VDMJ	無	無	P400形	無
P***VSDMJ	有	有	P450/500形	有

注7.制御箱内には、多数の高電圧充電部がありますので、制御箱内を点検する際は必ず電源を切り、10分以上放電後、インバーター基板のタブ端子FT-P, FT-N間の電圧が十分に下がっていること(DC20V以下)を確認してから行ってください。  
 注8.電源電圧の仕様により下記になります。

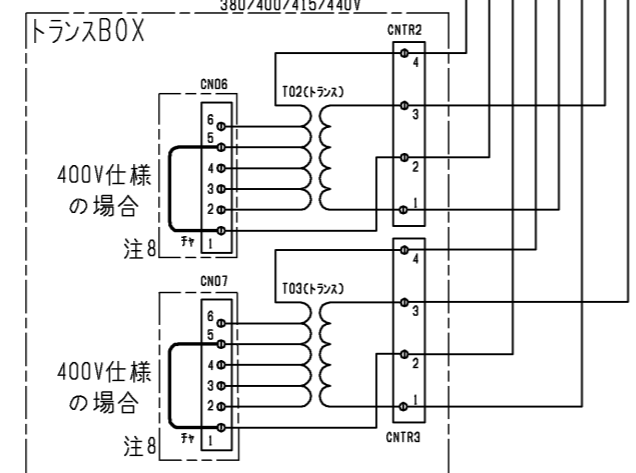
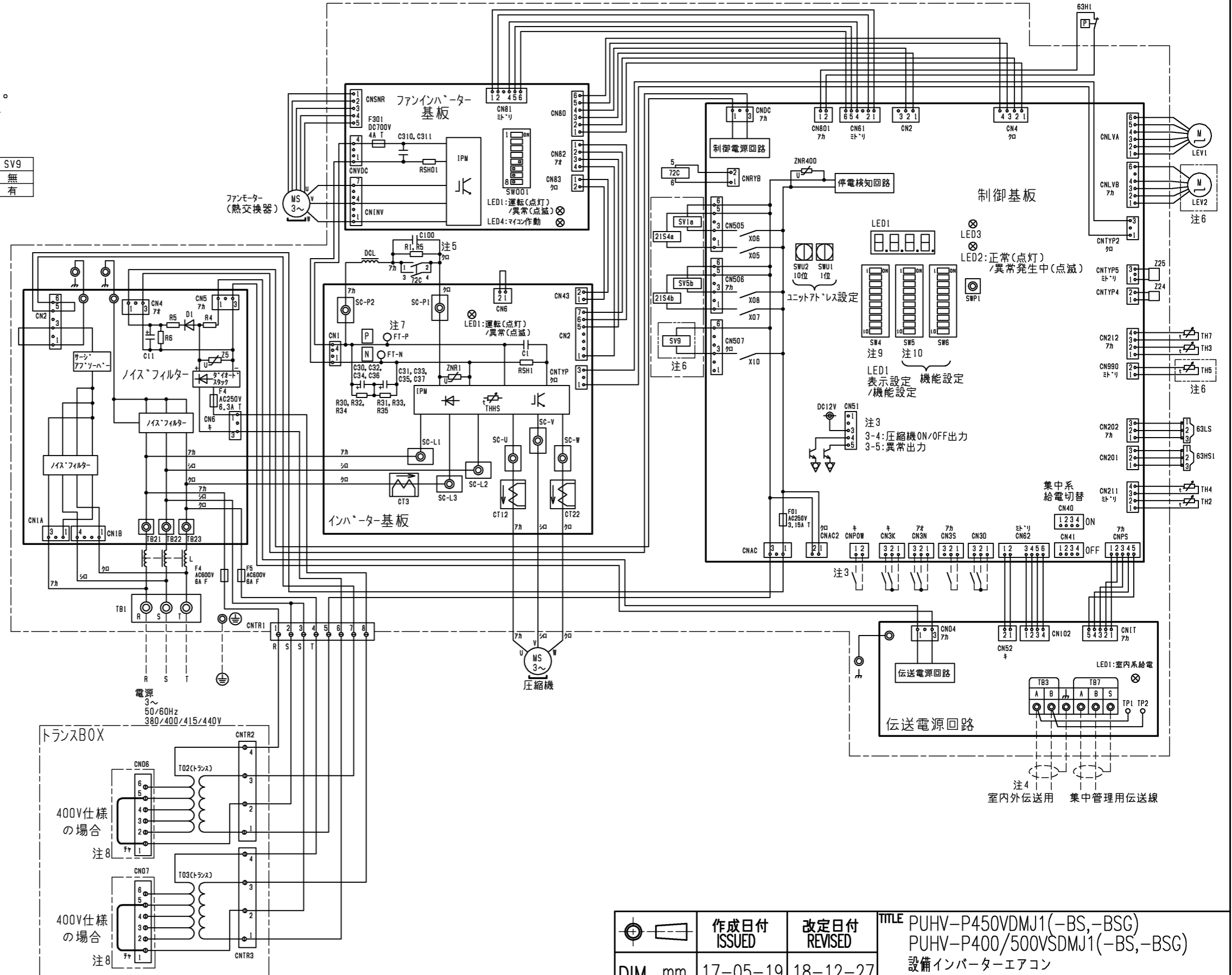


注9.SW4: 全てOFFの場合  
 ・LED3 点灯: 運転  
 点滅: 立ち上げ中  
 消灯: 停止  
 その他の設定、モニタ項目は、据付説明書・サービスハンドブックを参照してください。

注10.集中管理スイッチの設定 (SW5-1)

システム構成	SW5-1
システムコントローラーとの接続システムなし	OFF
システムコントローラーとの接続システムあり	ON

記号	名称
21S4a	四方弁 冷暖切替
21S4b	熱交換器容量切替
63H1	圧力スイッチ(高圧過昇保護)
63HS1	圧力センサー 吐出圧力
63LS	圧力センサー 低圧圧力
72C	電磁継電器(インバーター主回路)
C30~C37	コンデンサー(インバーター主回路)
CT12, 22, 3	電流センサー(交流)
DCL	直流リアクター(力率改善用)
L	チョークコイル(高周波ノイズ除去)
LEV1	電子膨張弁 HICバイパス流量調整
LEV2 (注6)	圧力制御, 流量調整
R1, 5	抵抗 突入電流防止
RSH01, RSH1	電流検出用
SV1a	電磁弁 0/5下バイパス回路
SV5b	熱交換器容量切替
SV9 (注6)	高低圧バイパス回路
TB1	端子台 電源
TB3	端子台 室内外伝送
TB7	端子台 集中管理用伝送
TH2	サーミスター SCバイパス出口温度
TH3	液管温度
TH4	吐出温度
TH5 (注6)	ACC流入管温度
TH7	外気温度
THHS	IPM温度
Z24, Z25	機能設定素子

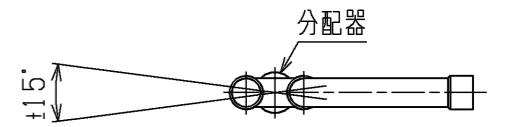


	作成日付 ISSUED	改定日付 REVISED	TITLE PUHV-P450VDMJ1(-BS,-BSG) PUHV-P400/500VSDMJ1(-BS,-BSG) 設備インバーターエアコン 室外ユニット 電気配線図
DIM. mm	17-05-19	18-12-27	
SCALE NTS	三菱電機株式会社		DRW.NO. W KE94G584
	REV. A	PAGE 1/1	

<異径管(付属品)>

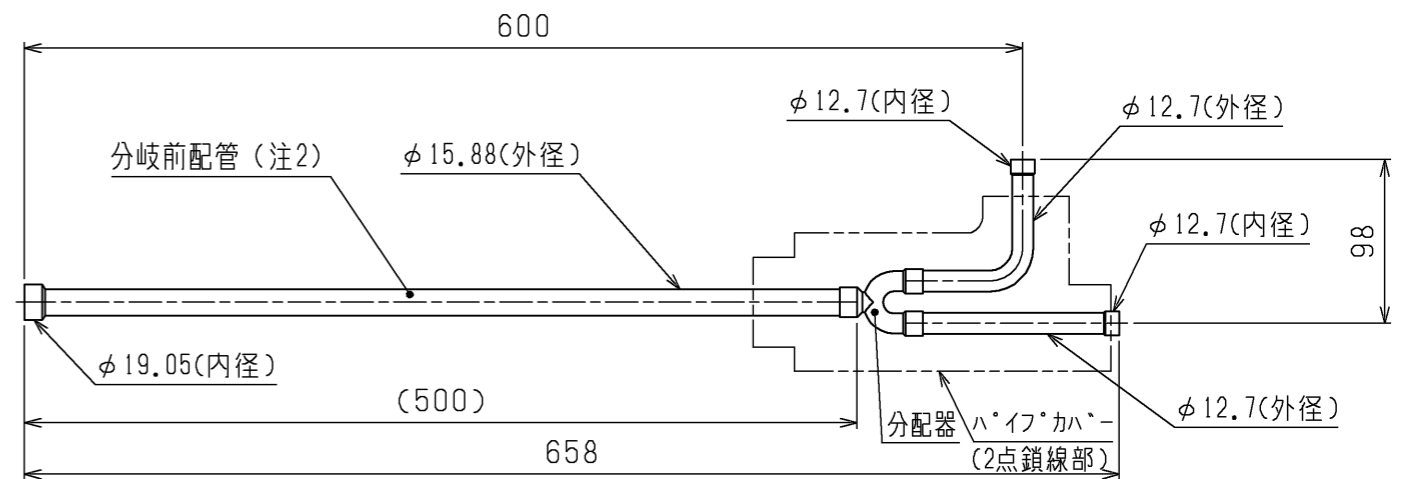
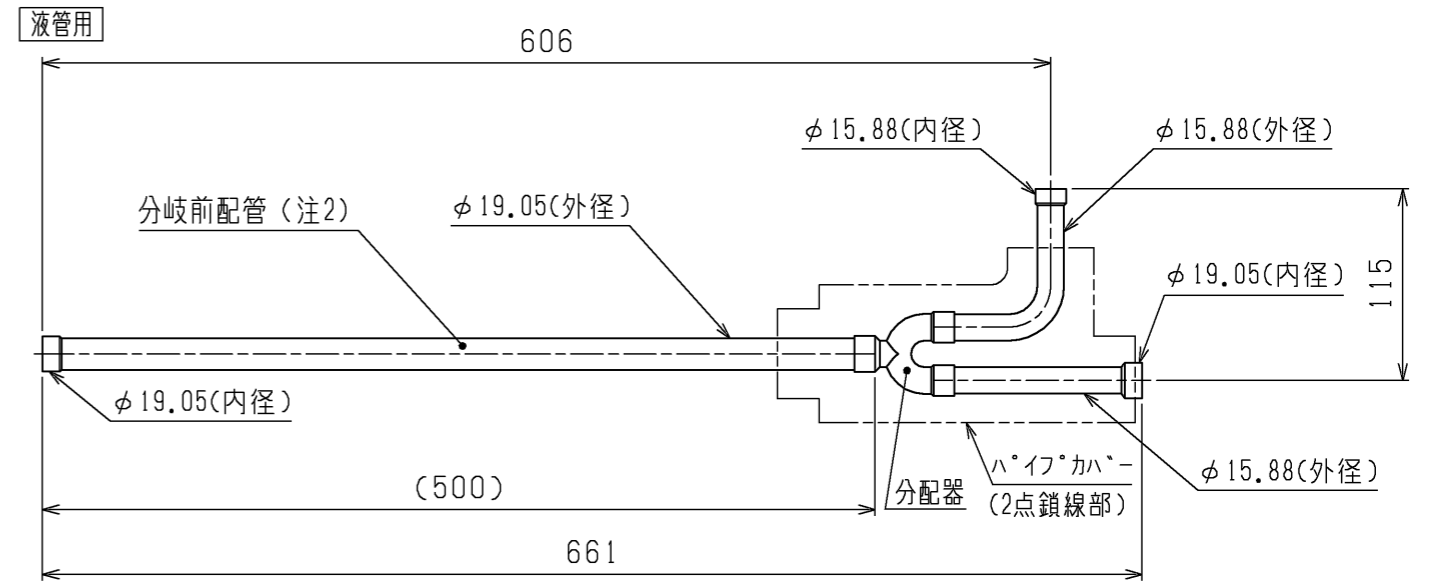


注1. 分岐管の取付姿勢は下図を参照して下さい。



分配器の傾きは水平面に対して±15°以内

2. 分岐前配管の直管部長さは500mm以上確保してください。分岐前配管の取外し、切断、曲げを行うと機器損傷の原因となります。



	作成日付 ISSUED	改定日付 REVISED	TITLE CMY-S300BKJ 設備用インバータエアコン 別売部品 分岐管キット外形図		
DIM. mm	17-07-18		DRW.NO.	REV.	PAGE
SCALE NTS	三菱電機株式会社		W KL94C473	*	1/1