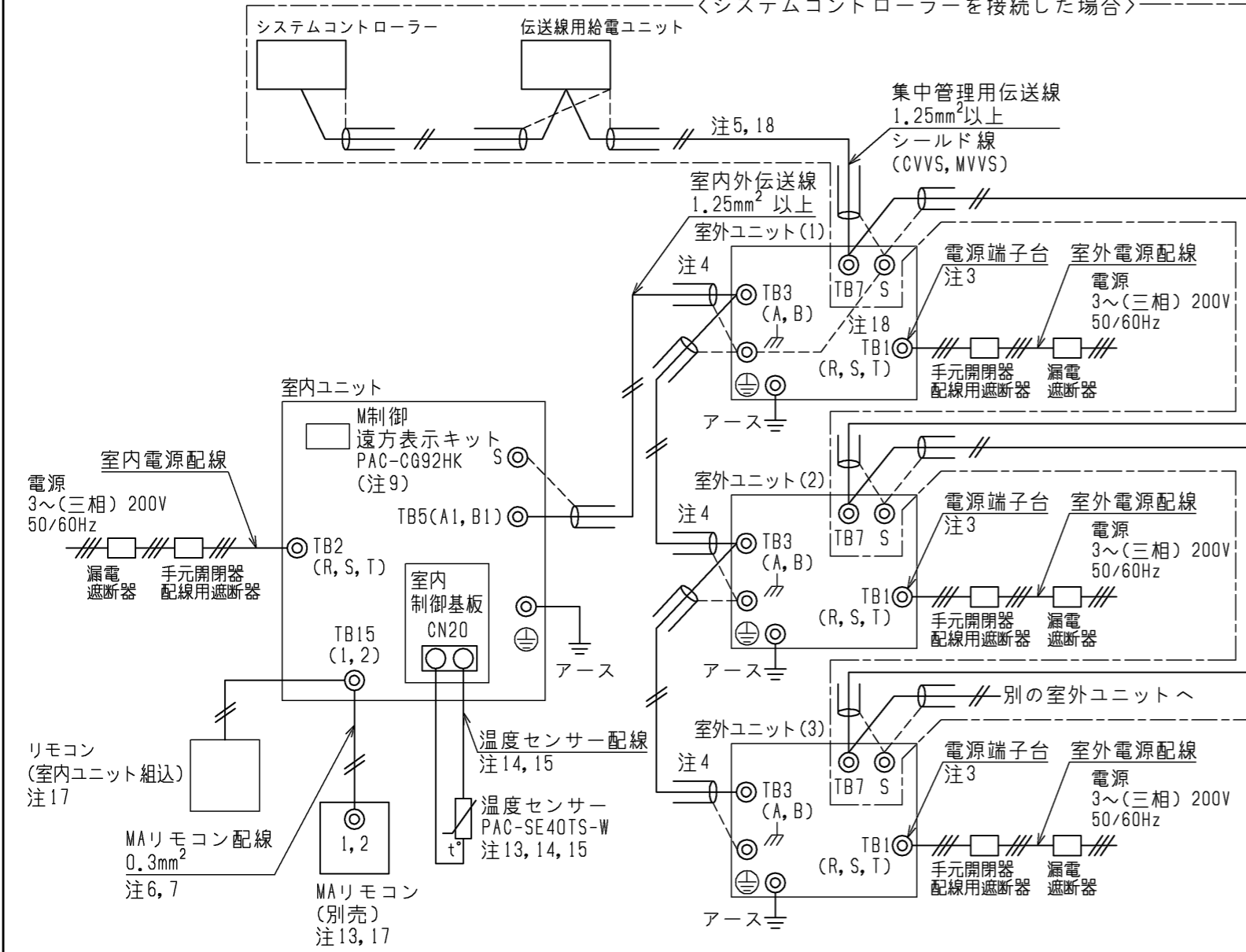


# 三菱電機 パッケージエアコン PFHV-P1250DMJ3-F 機外配線図

〈システムコントローラーを接続した場合〉



- 注1. 伝送線は全て2線式で極性がありません。
- 注2. ◎印はネジ端子台、⊗印は基板挿込みコネクタを示します。
- 注3. 室外電源配線は、端子台TB1に接続してください。
- 注4. 伝送線(シールド線)のシールド側は必ず室外ユニットのアース端子に接続してください。また、室内ユニットへの渡り配線(伝送線)のシールドアースは、室内ユニットの端子S(シールド)へ接続してください。(シールドアースは図中、破線にて示しています)
- 注5. システムコントローラーを集中管理用伝送線に接続する場合、システムコントローラーの給電機能を利用してください。システムコントローラーに給電機能が無い場合は伝送線用給電ユニットを接続してください。
- 注6. MAリモコンの配線長は最大200mまで可能です。MAリモコンペア接続時は100m以内にしてください。
- 注7. 室内ユニットを同一グループにする場合は、グループにしたい室内ユニット間のMAリモコン線を渡り配線してください。
- 注8. 室内ユニットを同一グループにする場合は、システムコントローラーにより登録してください。
- 注9. M制御遠方表示キット(PAC-CG92HK)は別売部品です。入出力信号配線接続要領はキットの説明書を参照してください。
- 注10. 電源には必ず漏電遮断器を取付けてください。
- 注11. 漏電遮断器で地絡保護専用のものは、手元開閉器または配線用遮断器を組合わせて使用してください。
- 注12. 過電流保護器はB種ヒューズを使用する場合について示します。
- 注13. 室温制御で温度センサー(PAC-SE40TS-W)を使用される場合は、部屋の平均的な温度を検知できる場所に取付けてください。  
※温度センサー(PAC-SE40TS-W)は別売部品です。MAリモコン(別売)を室内に設置される場合は、リモコン内蔵センサーを使用して室温制御可能です。また、吹出空気温度制御にすることも可能です。詳細は室内ユニットの電気配線図を参照してください。
- 注14. 温度センサー配線を使用する場合は、PAC-SE40TS-Wに付属しているケーブル(10m)を使用してください。10mを超える場合は、⑨制御配線の仕様に従って配線してください。温度センサーの設置方法は、温度センサー(PAC-SE40TS-W)の据付工事説明書と室内ユニットの据付工事説明書を必ず参照してください。
- 注15. シールド線にて延長される場合は、次の据付条件に従って配線してください。  
①動力線(強電系)とは、300mm以上離してください。  
②インバーター機器、自家発電機、高周波医療機器、無線通信機器などの影響を受けないように配線してください。  
③シールド線は、室内ユニットのアース端子へ接続してください。
- 注16. 製品の故障、電源配線不良などにより大電流が流れた場合、製品側の遮断器と上位側の遮断器が共に作動することがあります。設備の重要度により電源系統を分割するか、遮断器の保護協調をとってください。
- 注17. M-NETリモコンは使用できません。
- 注18. M-NET集中管理用伝送線のシールドは、一点アース処理が必要です。給電機能を有するコントローラーまたは伝送線用給電ユニットから給電する場合は、室外ユニットのS端子(シールド)とアース端子は接続せず、給電する装置側でアース処理を実施してください。詳細は、システムコントローラーの据付工事説明書を参照してください。

## ①室内ユニット 電線太さ及び開閉器容量

| 形名               | 電動機出力 | 電線太さ               |                    | 漏電遮断器<br>※1 | 手元開閉器 |                 | 配線用遮断器 | 最大こう長<br>※4 | 室内ユニット<br>最大電流 |
|------------------|-------|--------------------|--------------------|-------------|-------|-----------------|--------|-------------|----------------|
|                  |       | 電源配線               | アース                |             | 開閉器容量 | 過電流保護器          |        |             |                |
| PFAV-P1250DMJ3-F | 7.5kW | 5.5mm <sup>2</sup> | 5.5mm <sup>2</sup> | 40A<br>※3   | 40A   | 40A<br>(B種ヒューズ) | 40A    | 26.0m       | 21.0A          |

- ※1 電源には必ずインバーター回路用漏電遮断器(三菱電機NV-Cシリーズまたは、その同等品)を取付けてください。
- ※2 加熱器等を組込んで本体と同一電源にする場合は、内線規程に従って再選定してください。
- ※3 漏電遮断器は感度30mA 0.1s以下を使用してください。
- ※4 電源配線のこう長は電源から室内ユニットまでの電圧降下2%時の電線最大こう長を示します。

## ②室外ユニット 電線太さ及び開閉器容量

| セット形名            | 室外構成<br>ユニット形名    | 電線太さ              |                    | 漏電遮断器<br>※6 | 手元開閉器 |                 | 配線用遮断器 | 最大こう長<br>※8 | 室外ユニット<br>最大電流 |
|------------------|-------------------|-------------------|--------------------|-------------|-------|-----------------|--------|-------------|----------------|
|                  |                   | 電源配線              | アース                |             | 開閉器容量 | 過電流保護器          |        |             |                |
| PFHV-P1250DMJ3-F | (1)PUHV-P400SDMJ3 | 38mm <sup>2</sup> | 5.5mm <sup>2</sup> | 75A<br>※5   | 75A   | 75A<br>(B種ヒューズ) | 75A    | 81.0m       | 58.4A          |
|                  | (2)PUHV-P400SDMJ3 | 38mm <sup>2</sup> | 5.5mm <sup>2</sup> | 75A<br>※5   | 75A   | 75A<br>(B種ヒューズ) | 75A    | 81.0m       | 58.4A          |
|                  | (3)PUHV-P400SDMJ3 | 38mm <sup>2</sup> | 5.5mm <sup>2</sup> | 75A<br>※5   | 75A   | 75A<br>(B種ヒューズ) | 75A    | 81.0m       | 58.4A          |

- ※5 漏電遮断器は感度100mA 0.1s以下を使用してください。
- ※6 電源には必ずインバーター回路用漏電遮断器(三菱電機NV-Cシリーズまたは、その同等品)を取付けてください。
- ※7 電源配線の太さは、ご使用になる配線種・周囲温度により異なる場合がありますので、内線規程に従って選定してください。
- ※8 電源配線のこう長は電源から第一室外ユニットまでの電圧降下2%時の電線最大こう長を示します。

## ③制御配線

| 配線       | 電線太さ                   | 配線の種類                                   | 総延長     |
|----------|------------------------|---|---------|
| 室内外伝送線   | 1.25mm <sup>2</sup> 以上 | シールド線<br>CVVS, MVVS                     | 最大 200m |
| 集中管理用    | 1.25mm <sup>2</sup> 以上 | シールド線<br>CVVS, MVVS                     | 最大 200m |
| MAリモコン配線 | 0.3mm <sup>2</sup> ※9  | VCTF, VCTFK, CVV, CVS,<br>VVR, VVF, VCT | 注6      |
| 温度センサー配線 | 1.25mm <sup>2</sup> 以上 | シールド線<br>CVVS, MVVS                     | 最大 200m |

- ※9 シース付き0.3mm<sup>2</sup>ケーブルを使用してください。

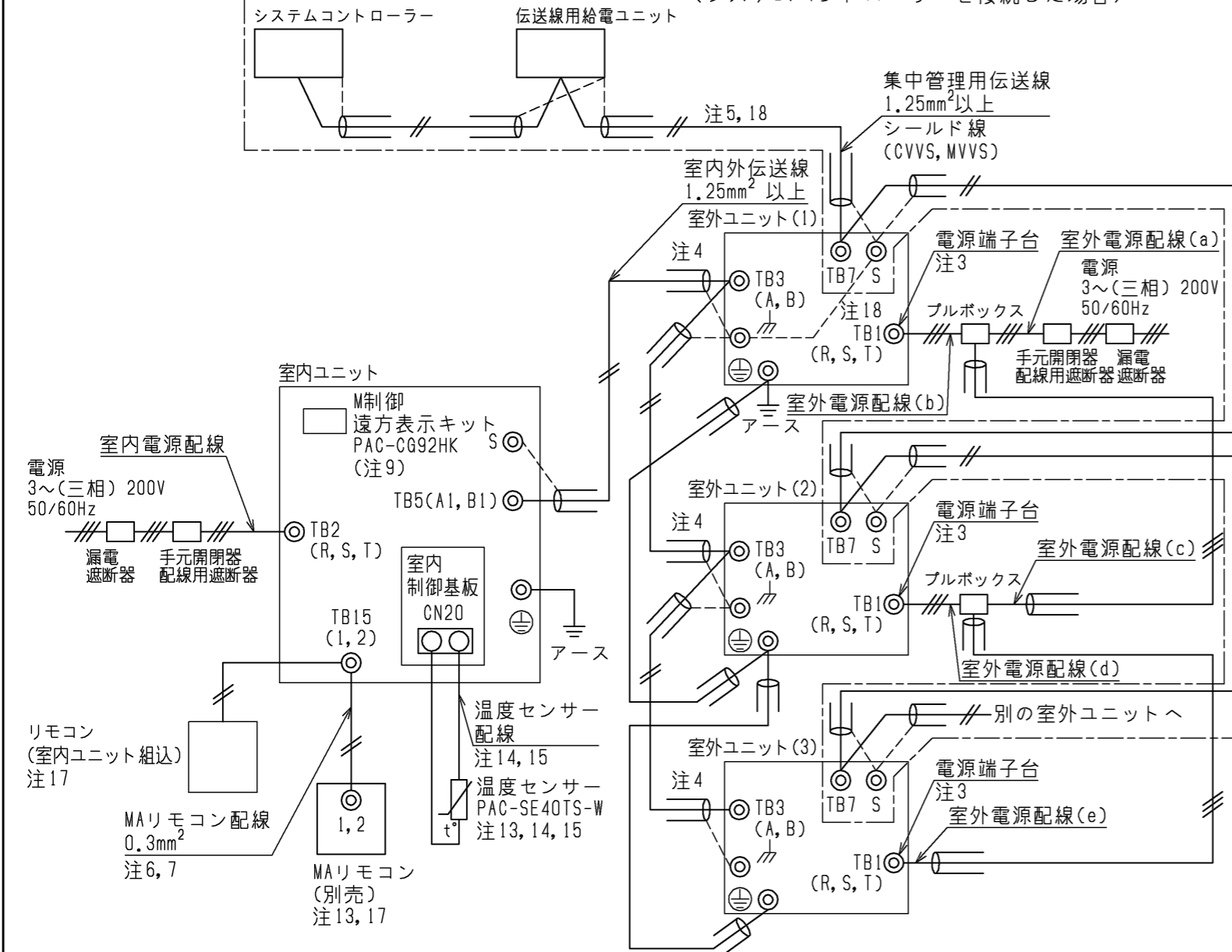
本図面の所有権は三菱電機株式会社にある。  
THIS DOCUMENT IS THE PROPERTY OF MITSUBISHI ELECTRIC CORPORATION.

室外：高静圧仕様(機外静圧60Pa)

|   |                |                 |   |                          |
|---|----------------|-----------------|---|--------------------------|
| <br>DIMENSIONS<br>ARE IN<br>MILLIMETERS | 作成日付<br>ISSUED | 改定日付<br>REVISED | TITLE<br>三菱電機 パッケージエアコン<br>PFHV-P1250DMJ3-F 機外配線図<br>(個別配線接続) |                          |
|   | 2024-04-11     |                 | DWG.NO.<br>W KP96C1YL   | REV.<br>*<br>PAGE<br>1/1 |
| 三菱電機株式会社                                |                |                 |   |                          |

# 三菱電機 パッケージエアコン PFHV-P1250DMJ3-F 機外配線図

〈システムコントローラーを接続した場合〉



- 注1. 伝送線は全て2線式で極性がありません。  
 注2. ◎印はネジ端子台、□印は基板挿込みコネクターを示します。  
 注3. 室外電源配線は、端子台TB1に接続してください。  
 注4. 伝送線(シールド線)のシールド側は必ず室外ユニットのアース端子に接続してください。また、室内ユニットへの渡り配線(伝送線)のシールドアースは、室内ユニットの端子S(シールド)へ接続してください。(シールドアースは図中、破線にて示しています)  
 注5. システムコントローラーを集中管理用伝送線に接続する場合、システムコントローラーの給電機能を利用してください。システムコントローラーに給電機能が無い場合は伝送線用給電ユニットを接続してください。  
 注6. MAリモコンの配線長は最大200mまで可能です。MAリモコンペア接続時は100m以内にしてください。  
 注7. 室内ユニットを同一グループにする場合は、グループにしたい室内ユニット間のMAリモコン線を渡り配線してください。  
 注8. 室内ユニットを同一グループにする場合は、システムコントローラーにより登録してください。  
 注9. M制御遠方表示キット(PAC-CG92HK)は別売部品です。入出力信号配線接続要領はキットの説明書を参照してください。  
 注10. 電源には必ず漏電遮断器を取付けてください。  
 注11. 漏電遮断器で地絡保護専用のものは、手元開閉器または配線用遮断器を組合わせて使用してください。  
 注12. 過電流保護器はB種ヒューズを使用する場合について示します。  
 注13. 室温制御で温度センサー(PAC-SE40TS-W)を使用される場合は、部屋の平均的な温度を検知できる場所に取付けてください。  
 ※温度センサー(PAC-SE40TS-W)は別売部品です。MAリモコン(別売)を室内に設置される場合は、リモコン内蔵センサーを使用して室温制御可能です。また、吹出空気温度制御にすることも可能です。詳細は室内ユニットの電気配線図を参照してください。  
 注14. 温度センサー配線を使用する場合は、PAC-SE40TS-Wに付属しているケーブル(10m)を使用してください。10mを超える場合は、⑩制御配線の仕様に従って配線してください。温度センサーの設置方法は、温度センサー(PAC-SE40TS-W)の据付工事説明書と室内ユニットの据付工事説明書を必ず参照してください。  
 注15. シールド線にて延長される場合は、次の据付条件に従って配線してください。  
 ①動力線(強電系)とは、300mm以上離してください。  
 ②インバーター機器、自家発電機、高周波医療機器、無線通信機器などの影響を受けないように配線してください。  
 ③シールド線は、室内ユニットのアース端子へ接続してください。  
 注16. 製品の故障、電源配線不良などにより大電流が流れた場合、製品側の遮断器と上位側の遮断器が共に作動することがあります。設備の重要度により電源系統を分割するか、遮断器の保護協調をとってください。  
 注17. M-NETリモコンは使用できません。  
 注18. M-NET集中管理用伝送線のシールドは、一点アース処理が必要です。給電機能を有するコントローラーまたは伝送線用給電ユニットから給電する場合は、室外ユニットのS端子(シールド)とアース端子は接続せず、給電する装置側でアース処理を実施してください。詳細は、システムコントローラーの据付工事説明書を参照してください。

## ①室内ユニット 電線太さ及び開閉器容量

| 形名               | 電動機出力 | 電線太さ               |                    | 漏電遮断器<br>※1 | 手元開閉器 |                 | 配線用遮断器 | 最大こう長<br>※4 | 室内ユニット<br>最大電流 |
|------------------|-------|--------------------|--------------------|-------------|-------|-----------------|--------|-------------|----------------|
|                  |       | 電源配線               | アース                |             | 開閉器容量 | 過電流保護器          |        |             |                |
| PFHV-P1250DMJ3-F | 7.5kW | 5.5mm <sup>2</sup> | 5.5mm <sup>2</sup> | 40A<br>※3   | 40A   | 40A<br>(B種ヒューズ) | 40A    | 26.0m       | 21.0A          |

- ※1 電源には必ずインバーター回路用漏電遮断器(三菱電機NV-Cシリーズまたは、その同等品)を取付けてください。  
 ※2 加熱器等を組込んで本体と同一電源にする場合は、内線規程に従って再選定してください。  
 ※3 漏電遮断器は感度30mA 0.1s以下を使用してください。  
 ※4 電源配線のこう長は電源から室内ユニットまでの電圧降下2%時の電線最大こう長を示します。

## ②室外ユニット 電線太さ及び開閉器容量

| セット形名            | 室外構成<br>ユニット形名    | 電線太さ   |                   | 漏電遮断器<br>※6 | 手元開閉器 |                  | 配線用遮断器 | 最大こう長<br>※8 | 室外ユニット<br>最大電流 |
|------------------|-------------------|--|-------------------|-------------|-------|------------------|--------|-------------|----------------|
|                  |                   | 電源配線   | アース               |             | 開閉器容量 | 過電流保護器           |        |             |                |
| PFHV-P1250DMJ3-F | (1)PUHV-P400SDMJ3 | (a)150mm <sup>2</sup><br>(b)38mm <sup>2</sup><br>※9  | 14mm <sup>2</sup> | 200A<br>※5  | 200A  | 200A<br>(B種ヒューズ) | 200A   | 111.0m      | 175.2A         |
|                  | (2)PUHV-P400SDMJ3 | (c)100mm <sup>2</sup><br>(d)38mm <sup>2</sup><br>※11 |                   |             |       |                  |        |             |                |
|                  | (3)PUHV-P400SDMJ3 | (e)38mm <sup>2</sup><br>※11                          |                   |             |       |                  |        |             |                |

- ※5 漏電遮断器は感度100mA 0.1s以下を使用してください。  
 ※6 電源には必ずインバーター回路用漏電遮断器(三菱電機NV-Cシリーズまたは、その同等品)を取付けてください。  
 ※7 電源配線の太さは、ご使用になる配線種・周囲温度により異なる場合がありますので、内線規程に従って選定してください。  
 ※8 電源配線のこう長は電源からプルボックスまでの電圧降下2%時の電線最大こう長を示します。  
 ※9 分岐後の配線長さが8mを超える場合は、60mm<sup>2</sup>の配線径を使用してください。  
 ※10 電源配線の第一、二分岐にはプルボックスを用いてください。(ユニットの電源端子台を用いた渡り配線は行わないでください。)  
 ※11 分岐後の配線長さは8m以内としてください。

## ③制御配線

| 配線       | 電線太さ                   | 配線の種類                                   | 総延長     |
|----------|------------------------|---|---------|
| 室内外伝送線   | 1.25mm <sup>2</sup> 以上 | シールド線<br>CVVS, MVVS                     | 最大 200m |
| 集中管理用    | 1.25mm <sup>2</sup> 以上 | シールド線<br>CVVS, MVVS                     | 最大 200m |
| MAリモコン配線 | 0.3mm <sup>2</sup> ※12 | VCTF, VCTFK, CVV, CVS,<br>VVR, VVF, VCT | 注6      |
| 温度センサー配線 | 1.25mm <sup>2</sup> 以上 | シールド線<br>CVVS, MVVS                     | 最大 200m |

- ※12 シース付き0.3mm<sup>2</sup>ケーブルを使用してください。

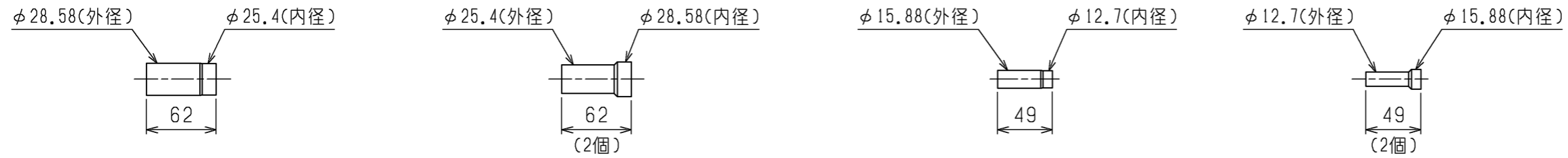
本図面の所有権は三菱電機株式会社にある。

THIS DOCUMENT IS THE PROPERTY OF MITSUBISHI ELECTRIC CORPORATION.

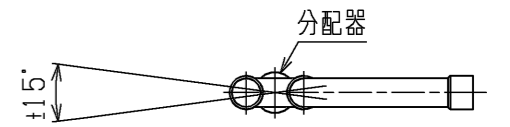
室外：高静圧仕様(機外静圧60Pa)

|  |                |                 |   |
|--|----------------|-----------------|---|
| DIMENSIONS<br>ARE IN<br>MILLIMETERS<br>R 度 SCALE<br>DO NOT SCALE | 作成日付<br>ISSUED | 改定日付<br>REVISED | TITLE<br>三菱電機 パッケージエアコン<br>PFHV-P1250DMJ3-F 機外配線図<br>(渡り配線接続) |
|  | 2024-04-11     |                 |   |
| 三菱電機株式会社   |                |                 | DWG.NO.<br>W KP96C1YM   |
|  |                |                 | REV.<br>*   |
|  |                |                 | PAGE<br>1/1   |

<異径管(付属品)>

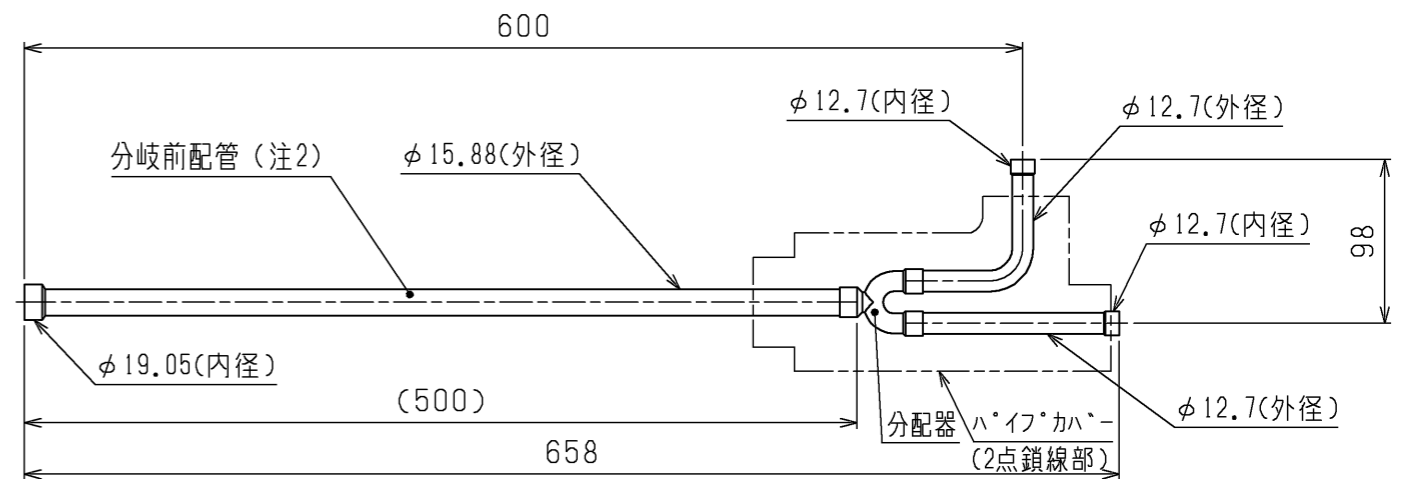
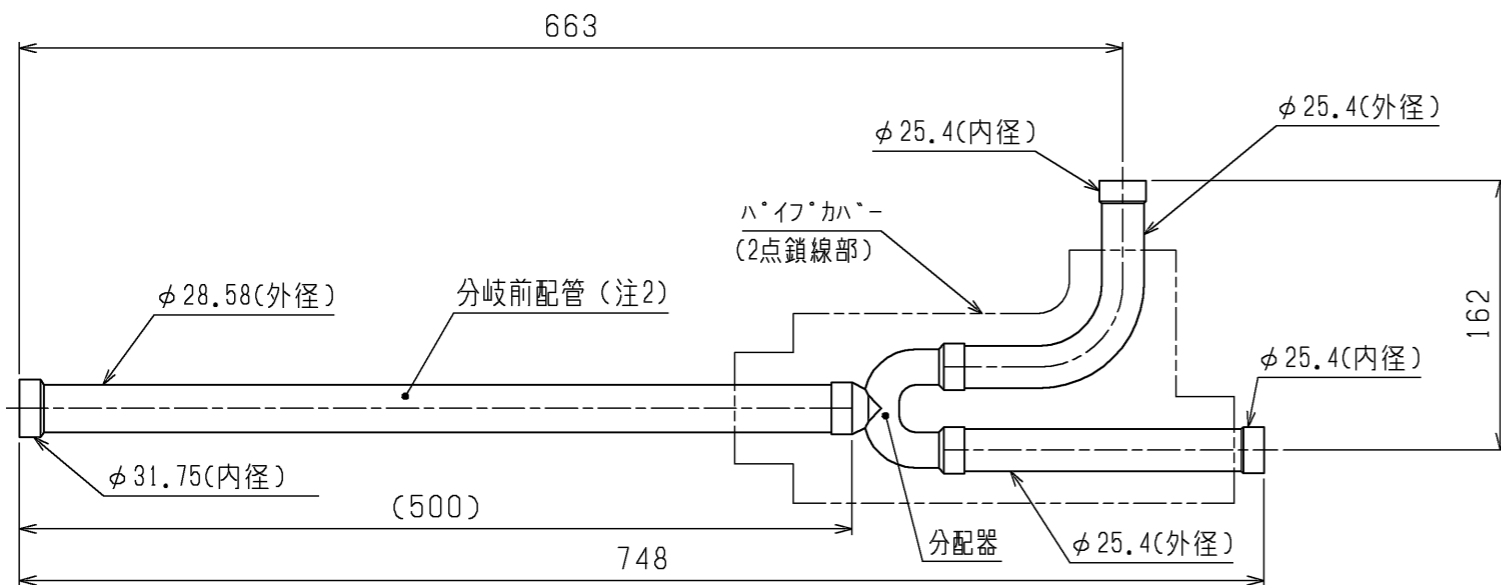
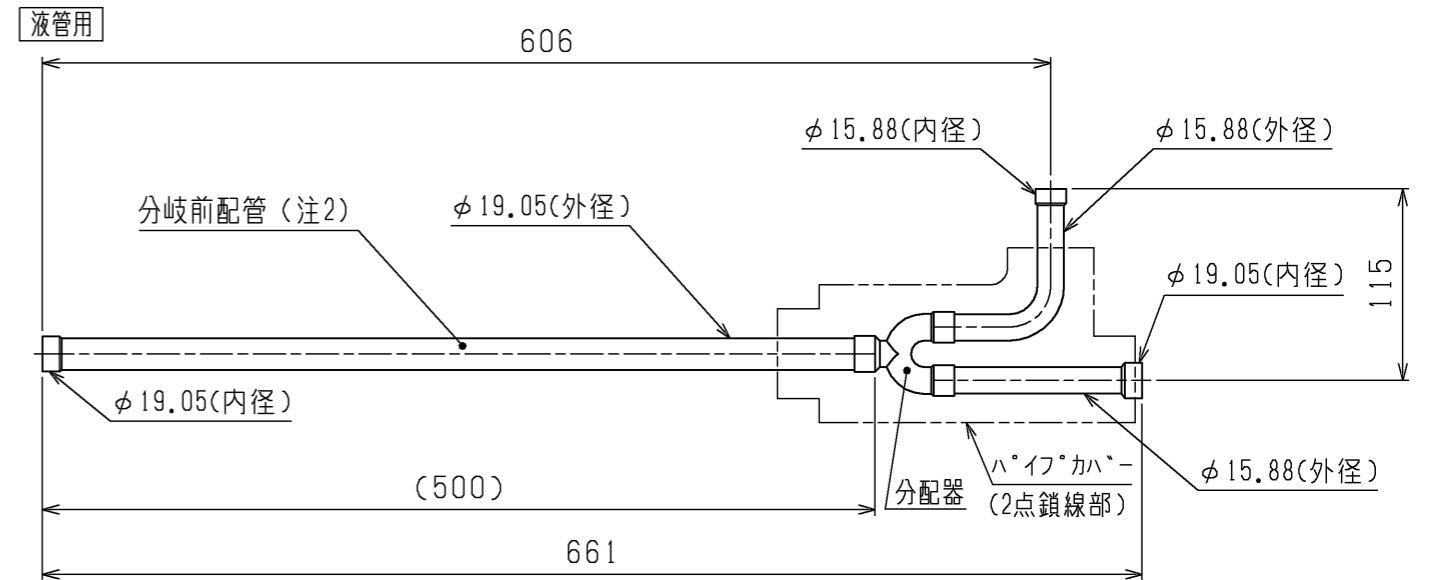
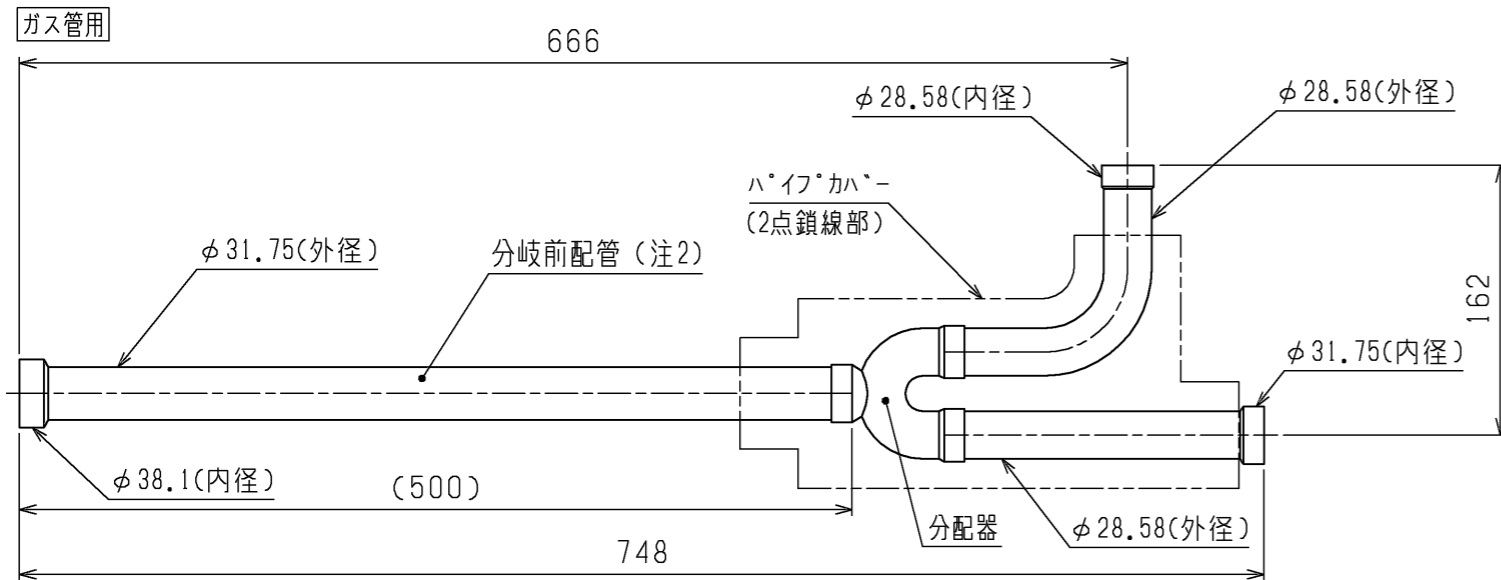


注1. 分岐管の取付姿勢は下図を参照して下さい。



分配器の傾きは水平面に対して±15°以内

2. 分岐前配管の直管部長さは500mm以上確保してください。分岐前配管の取外し、切断、曲げを行うと機器損傷の原因となります。



|           |                |                 |   |      |      |
|-----------|----------------|-----------------|---|------|------|
|           | 作成日付<br>ISSUED | 改定日付<br>REVISED | TITLE   |      |      |
|           | DIM. mm        | 17-07-18        | CMY-S300BKJ<br>設備用インバータエアコン<br>別売部品 分岐管キット外形図 |      |      |
| SCALE NTS | 三菱電機株式会社       |                 | DRW.NO.                                       | REV. | PAGE |
|           |                |                 | W KL94C473                                    | *    | 1/1  |