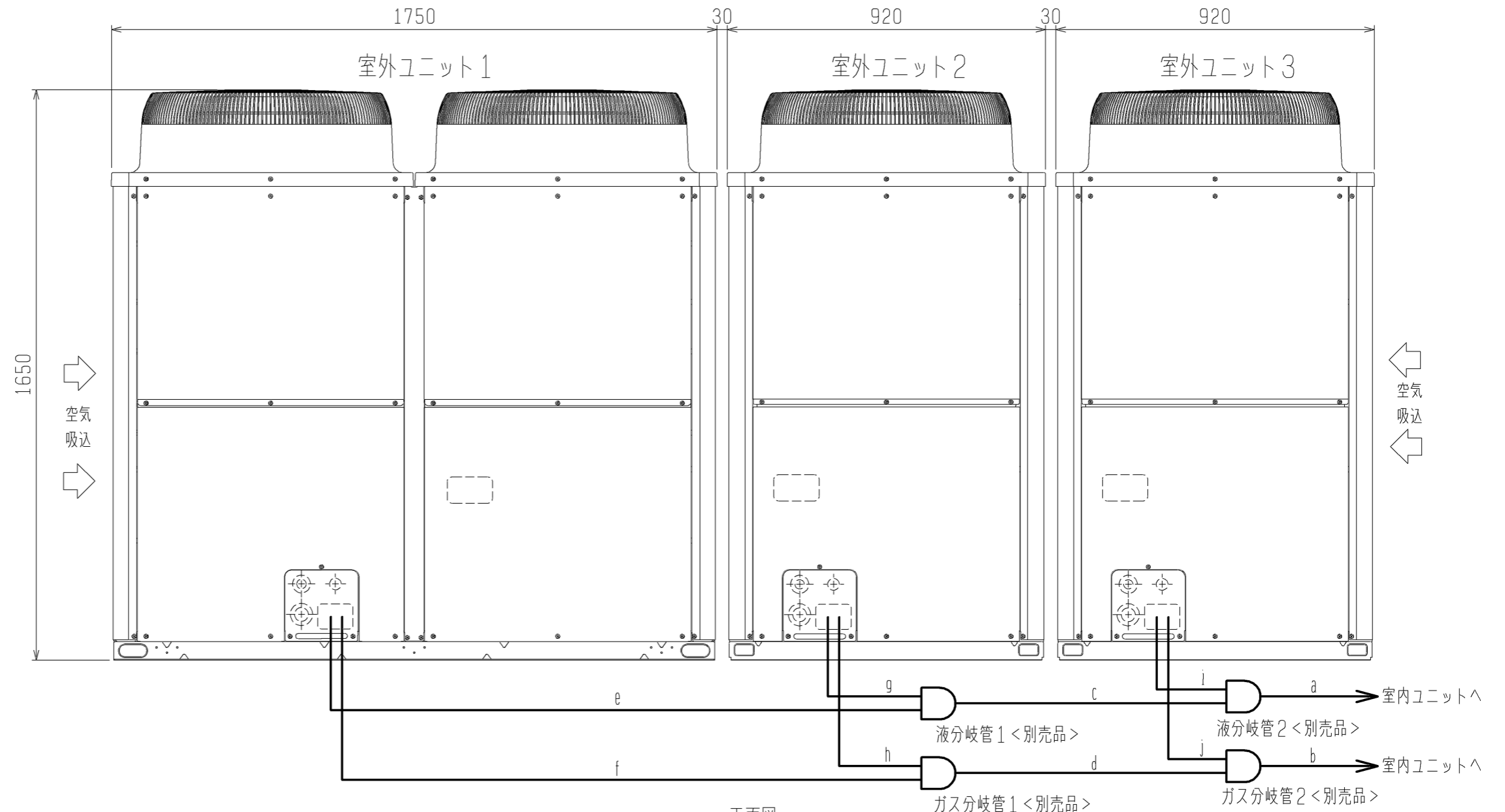


設備用インバーターエアコン仕様書 新冷媒スプリット					台数	記号	
セット形名	PFHV-P1250VCM-E1-F	室内	PFAV-P1250VDM-E-F	室外	PUHV-P335VSCM-E1(-BS,-BSG)×2 +PUHV-P450VSCM-E1(-BS,-BSG)		
御使用先	殿			法定冷凍トン/台	4.98×2 +4.98	4.98×2 +4.98	
弊社工事番号				製品質量(概算) kg	室内 544	室外 230×2+310	
始動方式	インバーター						
電 源	V/Hz	三相 440V/60Hz					
能 力	kW	冷 房 112.0(125.0) ()は最大		暖 房 90.0(100.0) ()は最大			
消 費 電 力	kW	27.84		21.83			
運 転 電 流	A	42.3		33.6			
運 転 電 流	%	86		85			
室 内	風 量	m ³ /min	150				
	機 外 静 圧	Pa	400				
	電 動 機 出 力	kW	5.5				
	消 費 電 力	kW	1.24		1.24		
	運 転 電 流	A	3.6		3.6		
	始 動 電 流	A	69.3				
吸 込 空 気	乾 球 温 度	°C	33.0		7.0		
	湿 球 温 度	°C	28.0		—		
	騒 音 値	dB	58		58		
室 外	風 量	m ³ /min	185×2+180×2				
	電 動 機 出 力	kW	0.46×2+0.46×2 (送風機)				
	消 費 電 力	kW	26.60		20.59		
	運 転 電 流	A	38.7		30.0		
	始 動 電 流 (1 台 当 り)	A	8				
	吸 込 空 気	乾 球 温 度	°C	33.0		7.0	
	湿 球 温 度	°C	—		3.0		
	騒 音 値	dB	64.5		64.5		
圧縮機(全密閉形)電動機	kW	8.1×2+10.8 (室外機)		吸込口形式 / 方向	ダクト / 背面		
冷 媒 / 冷 凍 機 油		R410A/エシール油		吹出口形式 / 方向	ダクト / 上面		
圧力開閉器 (高低圧)	高圧カット	MPa	4.15		冷媒配管接続方向	室内	右・左
	低圧カット	MPa	—			室外	前・下 (ユニット下面より前後左右に引出し可能)
リモコン	調節範囲	°C	<冷房> 19~30		電源・伝送線接続方向	室内	右・左
			<暖房> 17~28			室外	前・下 (ユニット下面より前後左右に引出し可能)
クランクケースヒーター	W	45×2+45		ドレン配管接続方向	後		
エアフィルター(ろ材)	PPハニカム織						
塗 装 色	室内ユニット	マンセル 5Y 8/1 <近似色>		室外ユニット	マンセル 5Y 8/1 <近似色>		
共 通 事 項	冷媒配管長	室外ユニット~室内ユニット間実長 150m以下					
	高低差	外機~内機	室外ユニット上の場合 50m以下 / 室外ユニット下の場合 40m以下				
		外機~外機	0.1m以下				
	延長配管径(液/ガス)	φ19.05/φ38.1					
	使用温度 範囲	室内ユニット吸込	<冷房> 湿球温度 15~35°C		<暖房> 乾球温度 0~20°C		
室外ユニット吸込		<冷房> 乾球温度 20~43°C (送風機運転中の送風機吹出し部は除く)		<暖房> 湿球温度 -4~15.5°C (送風機運転中の送風機吹出し部は除く)			
特 記 事 項	<p>注 1.騒音値は無響室でのデータです。(騒音計A特性値)</p> <p>2.室内ユニット吸込空気乾球温度が冷房時21°C以下、暖房時20°C以上で強制オフ(送風状態)になります。</p> <p>3.室内ユニット吸込空気乾球温度が0°C以上でご利用ください。0°C以下では室内ユニットに結露が生じることがあります。</p> <p>4.室内ユニット吸込空気乾球温度が5°C以下の場合には、加湿器凍結防止・冷風感防止のため、強制的に暖房運転することがあります。また、異常時・除霜時はファンが停止しますが、加湿器を搭載しない場合や、暖房時に冷風吹き出しの影響を受けない場合は設定によりファン運転可能です。詳細は技術資料をご覧ください。</p> <p>5.室温制御で温度センサー(PAC-SE40TS)を使用される場合は、部屋の平均的な温度を検知できる場所に取り付けてください。※温度センサー(PAC-SE40TS)は別売部品です。</p> <p>別売MAリモコン(2ヶ所リモコン)を室内に設置される場合は、リモコン内蔵センサーを使用して室温制御可能です。また、吹出空気温度制御にすることも可能です。詳細は技術資料をご覧ください。</p> <p>サーモOFFすると外気が直接室内に吹き出しますので、施工には十分ご注意ください。外気が人体や食品に直接あたると外気温度によっては健康障害や食品劣化等の原因になります。</p> <p>6.本機を室温制御に使用する場合は、オールシーズンタイプ以外の空調機を併用してください。エアコンの運転状態により外気が未処理で室内に入り、室内の湿度が大きく変化する場合があります。また、室内の除湿は直接行えませんので、室内の湿度が高くなるおそれがあります。そのため吹出ゲル等の結露に十分注意願います。吸込・吹出ゲルは結露防止のための断熱処理を必ず行ってください。</p> <p>7.室内ユニット周囲空気が露点温度23°C以上で長時間運転されると、室内ユニットの結露水が垂れて水漏れに至るおそれがあります。</p> <p>8.本製品を長く安心してお使いいただくためには定期的な保守・点検が必要です。各部品の点検・保全周期については、日本冷凍空調工業会発行のガイドラインを参考にしてください。</p> <p>9.室外ユニット騒音値は全室外ユニットを稼働させた状態での値です。</p> <p>10.蒸気・温水ヒーター及び加湿器は冷房時ご使用できません。</p> <p>11.データモニタリング機能は、2リモコンでご使用の場合「主-従」設定で「主」に設定したリモコンのみご使用できます。</p> <p>12.室内ユニット搬入時、7体LM20(4個)を現地にてご準備いただきますと4点吊りでの搬入することも可能です。</p> <p>13.暖房運転時、室内ユニット吸込空気を0°C以上となるように一次処理する場合は、室外吸入空気湿球温度-20°C~15.5°Cでの運転が可能です。</p> <p>14.プーリー・ベルトのメンテナンスのため、配管接続方法に関わらず、左側のサービススペースを確保して下さい。</p>						
標準外仕様	異電圧仕様						
添付図面	外形図(室内) KP94R760 電気配線図(室内) KP94T088 機外配線図 KP94T096 外形図(室外) KP94T103(PUHV-P335VSCM-E1)、KP94T104(PUHV-P450VSCM-E1)、KP94T111(セット外形図) 電気配線図(室外) KE94C611(PUHV-P335VSCM-E1)、KE94C612(PUHV-P450VSCM-E1)						
*除外工事 据付・基礎工事、給排水工事、電気接続工事、ダクト工事、防熱工事、電源開閉器、温調・湿調用電磁弁、逆止弁、本仕様書に明示無き事項。							
三菱電機株式会社		日付	11-11-15		仕様書番号	WYNC1-3486-6	
					副番		



左側面図



正面図

分岐管の配管サイズ

セット形名	P1120VCM-E1形 P1250VCM-E1-F形		
構成ユニット形名	室外ユニット1	PUHV-P450VSCM-E1	
	室外ユニット2	PUHV-P335VSCM-E1	
	室外ユニット3	PUHV-P335VSCM-E1	
分岐管キット形名(別売品)	CMY-S300BK		
室内ユニット~分岐管2	液	a	φ19.05
	ガス	b	φ38.1
分岐管1~分岐管2	液	c	φ19.05
	ガス	d	φ31.75

	ユニット形名	液		ガス	
		e または g	または i	f または h	または j
分岐管キット~室外ユニット	P335形	φ12.7		φ25.4	
	P450形	φ15.88		φ28.58	

- 注1. 図を参考に配管を接続してください。各部の配管サイズは表によります。
 2. 分岐管キットの傾きは、水平面に対して±15°以内にしてください。
 3. 分岐管キットの詳しい接続方法は、必ず分岐管キットの据付説明書をご覧ください。
 4. 分岐部手前(図中a, b, c, d部)の配管は直管部500mm以上を確保して施工してください。
 (※直管部は分岐管付属の直管配管も含めて500mm以上)
 5. 分岐管は、必ず弊社別売品をご使用ください。

	作成日付 ISSUED	改定日付 REVISED	TITLE PFHV形 三菱パッケージエアコン 室外ユニットセット外形図 〈異電圧仕様〉		
	DIM. mm	11-10-28			
SCALE NTS	三菱電機株式会社		DRW. NO. WKP94T111	REV. *	PAGE 1/1

三菱電機 パッケージエアコン

PFHV, PFTV-VCM-E1シリーズ 機外配線図 (異電圧仕様)



- 注1. 伝送線は全て2線式で極性がありません。
- 注2. ◎印はネジ端子台、Ⓜ印は基板差込みコネクタを示します。
- 注3. 室外電源配線は端子台TB1に接続してください。
- 注4. 伝送線(シールド線)のシールド側は必ず室外ユニットのアース端子に接続してください。また、各室内ユニットへの渡り配線(伝送線)とM-NETリモコン線のシールドアースは各々の室内ユニットの端子S(シールド)へ接続するか、もしくはシールド同士を接続してください。(シールドアースは図中、破線にて示しています)
- 注5. システムコントローラを接続する場合、1台の室外ユニットのみで給電コネクタ(CN41)を(CN40)へ差換えてください。その際、集中管理用伝送線(シールド線)のシールドアースは必ずコネクタを差換えた室外ユニットのアース端子に接続してください。
- 注6. MAリモコンの配線長は最大200mまで可能です。
- 注7. M-NETリモコン線が10mを超える場合は、その部分を室内外伝送線最長の内数としてください。
- 注8. MAリモコンと他のM-NETリモコンは併用可能です。
- 注9. 室内ユニットを同一グループにする場合は、グループにしたい室内ユニット間のMAリモコン線を渡り配線してください。
- 注10. 室内ユニットを同一グループにする場合は、室内ユニット及びM-NETリモコンのアドレス設定又はシステムコントローラにより登録してください。
- 注11. M制御遠方表示キット(PAC-CG92HK)は別売部品です。入出力信号配線接続要領はキットの説明書を参照ください。
- 注12. 電源には必ず漏電遮断器を取付けてください。
- 注13. 漏電遮断器で地絡保護専用のものは、手元開閉器または配線用遮断器を組合わせて使用してください。
- 注14. 過電流保護器はB種ヒューズを使用する場合について示します。
- 注15. PFAV-P-VDM-E-F(オールフレッシュタイプ)の室温制御で温度センサー(PAC-SE40TS)を使用される場合は、部屋の平均的な温度を検知できる場所に取付けてください。温度センサー(PAC-SE40TS)は、No.1側の基板に接続してください。温度センサー(PAC-SE40TS)は別売部品です。別売MAリモコン(2力所リモコン)を室内に設置される場合は、リモコン内蔵センサーを使用して室温制御可能です。また、吹出空気温度制御することも可能です。詳細は室内ユニットの電気配線図を参照ください。
- 注16. 温度センサー配線を12m以内で使用する場合は、PAC-SE40TSに付属しているケーブル(12m)を使用してください。12mを超える場合は、◎制御配線表の仕様に従って配線をしてください。温度センサーの設置方法は、温度センサー(PAC-SE40TS)の据付工事説明書と室内ユニットの据付工事説明書を必ず参照ください。
- 注17. シールド線にて延長される場合は、次の据付条件に従って配線してください。
- ①動力線(強電系)とは、300mm以上離してください。
- ②インバータ機器、自家発電機、高周波医療機器、無線通信機器などの影響を受けないように配線してください。
- ③シールド線は、室内ユニットのアース端子へ接続してください。
- 注18. 製品の故障、電源配線不良などにより大電流が流れた場合、製品側の漏電遮断器と上位の過電流遮断器が共に作動することがあります。設備の重要度により電源系統を分割するか遮断器の保護協調を取ってください。
- 注19. システムコントローラを接続しない場合は、室外ユニットのTB7間の渡り配線接続は不要です。

①室内ユニット 電線太さ及び開閉器容量

形名	電動機出力	電線太さ		漏電遮断器 ※6	手元開閉器		配線用遮断器
		電源配線	アース		開閉器容量	過電流保護器	
PFAV-P1120VDM-E PFT-P1120VDM-E	5.5kW	1.6mm	2.0mm	40A ※3	30A	30A(B種ヒューズ)	40A
	7.5kW ※1	2.0mm	2.0mm	50A ※3	50A	50A(B種ヒューズ)	50A
	11kW	5.5mm	5.5mm	75A ※3	60A	50A(B種ヒューズ)	75A
PFAV-P1400VDM-E PFT-P1400VDM-E	7.5kW	2.0mm	2.0mm	50A ※3	50A	50A(B種ヒューズ)	50A
	11kW ※1	5.5mm	5.5mm	75A ※3	60A	50A(B種ヒューズ)	75A
	15kW	8mm	5.5mm	100A ※4	100A	75A(B種ヒューズ)	100A
PFAV-P1250VDM-E-F ※2 PFAV-P1600VDM-E-F ※2	5.5kW ※1	1.6mm	2.0mm	40A ※3	30A	30A(B種ヒューズ)	40A

- ※1 標準仕様の電動機出力を示します。
- ※2 オールフレッシュタイプ(-F)は電動機の変更はできません。
- ※3 漏電遮断器は感度100mA 0.1s以下を使用してください。
- ※4 漏電遮断器は感度100~200mA 0.1s以下を使用してください。
- ※5 加熱器等を組み込んで本体と同一電源にする場合は、内線規程に従って再選定してください。
- ※6 電源には必ず漏電遮断器を取付けてください。

②室外ユニット 電線太さ及び開閉器容量

セット形名	室外構成ユニット形名	電線太さ		漏電遮断器 ※2	手元開閉器		配線用遮断器	室外ユニット最大電流
		電源配線	アース		開閉器容量	過電流保護器		
PFHV-P1120VCM-E1 PFHV-P1250VCM-E1-F	(1) PUHV-P450VSCM-E1	14mm	3.5mm	40A ※1	60A	40A(B種ヒューズ)	40A	30.2A
	(2) PUHV-P335VSCM-E1	5.5mm	2.0mm	30A ※1	30A	30A(B種ヒューズ)	30A	23.4A
	(3) PUHV-P335VSCM-E1	5.5mm	2.0mm	30A ※1	30A	30A(B種ヒューズ)	30A	23.4A
PFHV-P1400VCM-E1 PFHV-P1600VCM-E1-F	(1) PUHV-P500VSCM-E1	14mm	3.5mm	40A ※1	60A	40A(B種ヒューズ)	40A	31.7A
	(2) PUHV-P500VSCM-E1	14mm	3.5mm	40A ※1	60A	40A(B種ヒューズ)	40A	31.7A
	(3) PUHV-P400VSCM-E1	8mm	3.5mm	40A ※1	60A	40A(B種ヒューズ)	40A	27.3A
PFTV-P1120VCM-E1	(1) PUTV-P450VSCM-E1	14mm	3.5mm	40A ※1	60A	40A(B種ヒューズ)	40A	30.2A
	(2) PUTV-P335VSCM-E1	5.5mm	2.0mm	30A ※1	30A	30A(B種ヒューズ)	30A	23.4A
	(3) PUTV-P335VSCM-E1	5.5mm	2.0mm	30A ※1	30A	30A(B種ヒューズ)	30A	23.4A
PFTV-P1400VCM-E1	(1) PUTV-P500VSCM-E1	14mm	3.5mm	40A ※1	60A	40A(B種ヒューズ)	40A	31.7A
	(2) PUTV-P500VSCM-E1	14mm	3.5mm	40A ※1	60A	40A(B種ヒューズ)	40A	31.7A
	(3) PUTV-P400VSCM-E1	8mm	3.5mm	40A ※1	60A	40A(B種ヒューズ)	40A	27.3A

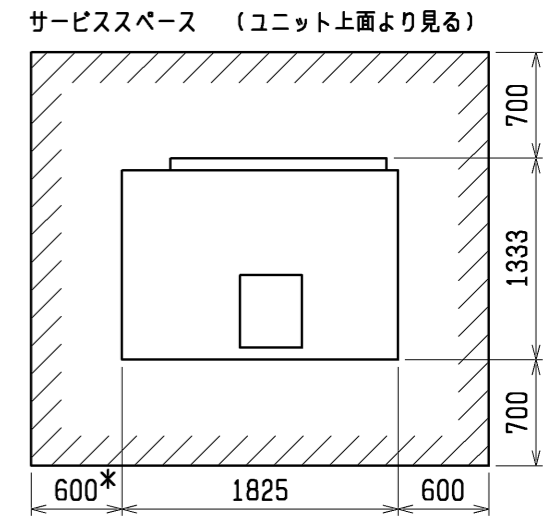
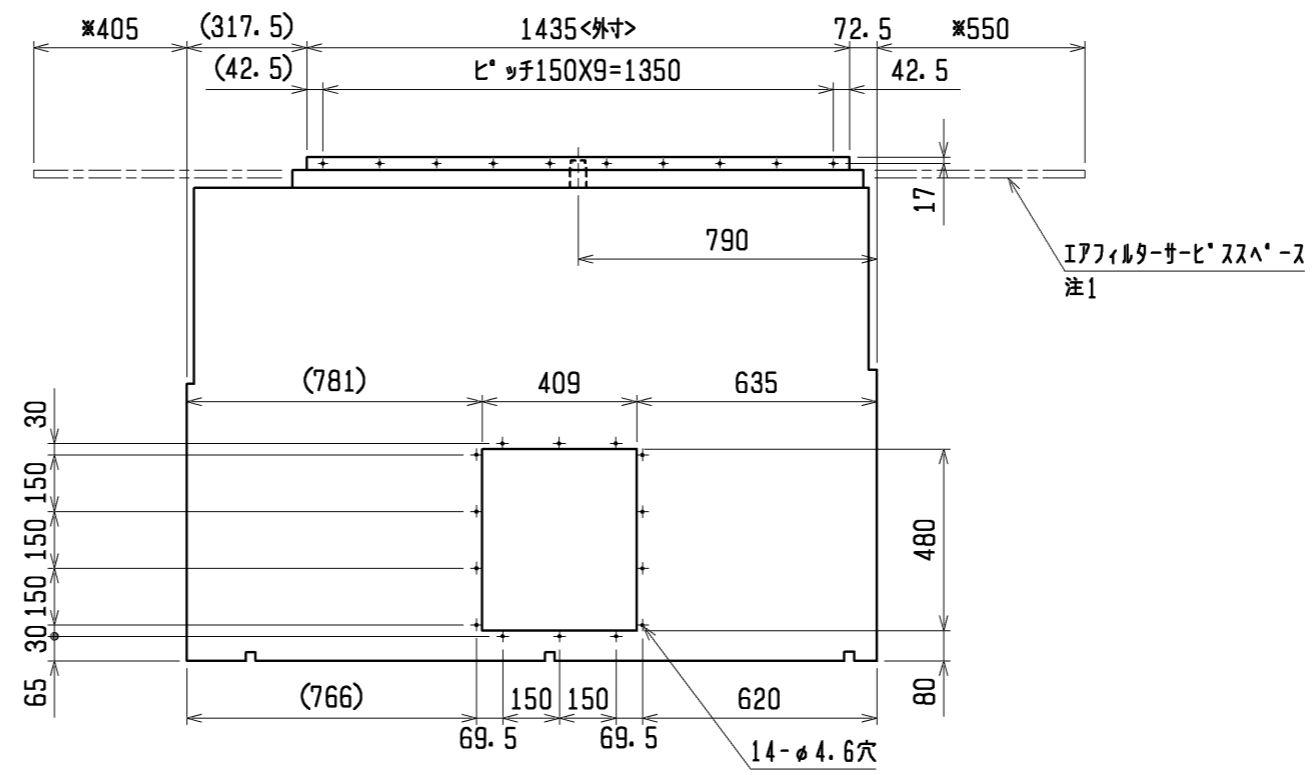
- ※1 漏電遮断器は感度30mAまたは100mA 0.1s以下を使用してください。
- ※2 電源には必ずインバータ回路用漏電遮断器(三菱電機NV-Cシリーズまたは、その同等品)を取付けてください。

③制御配線

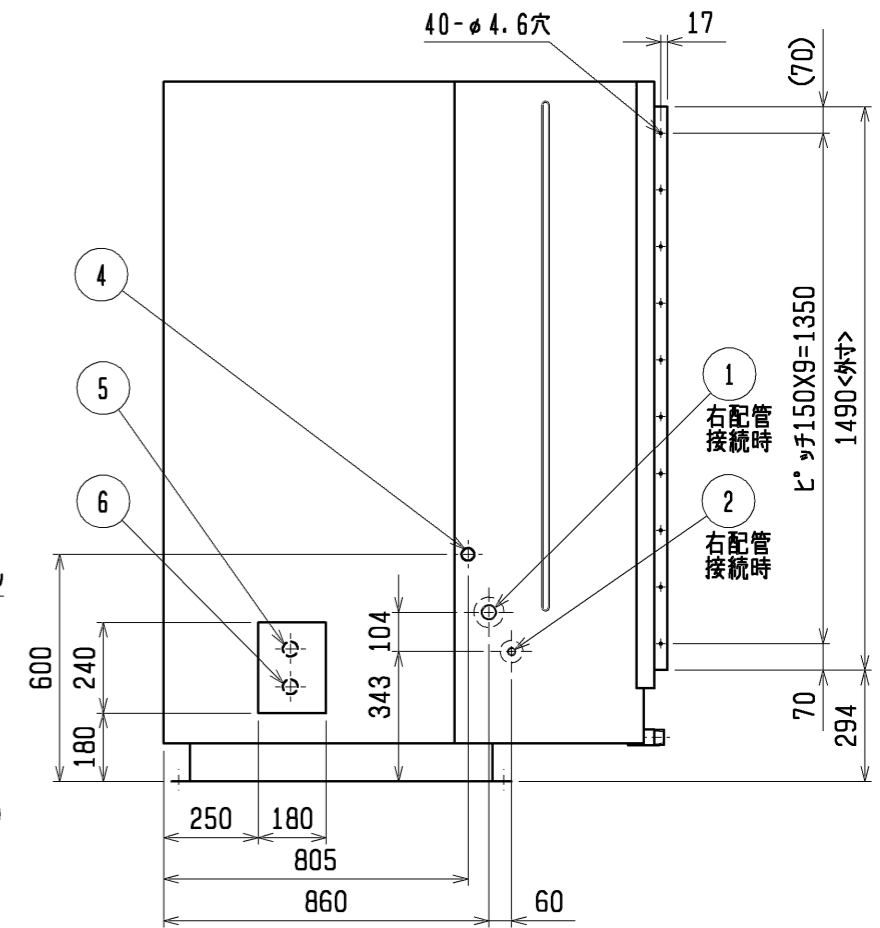
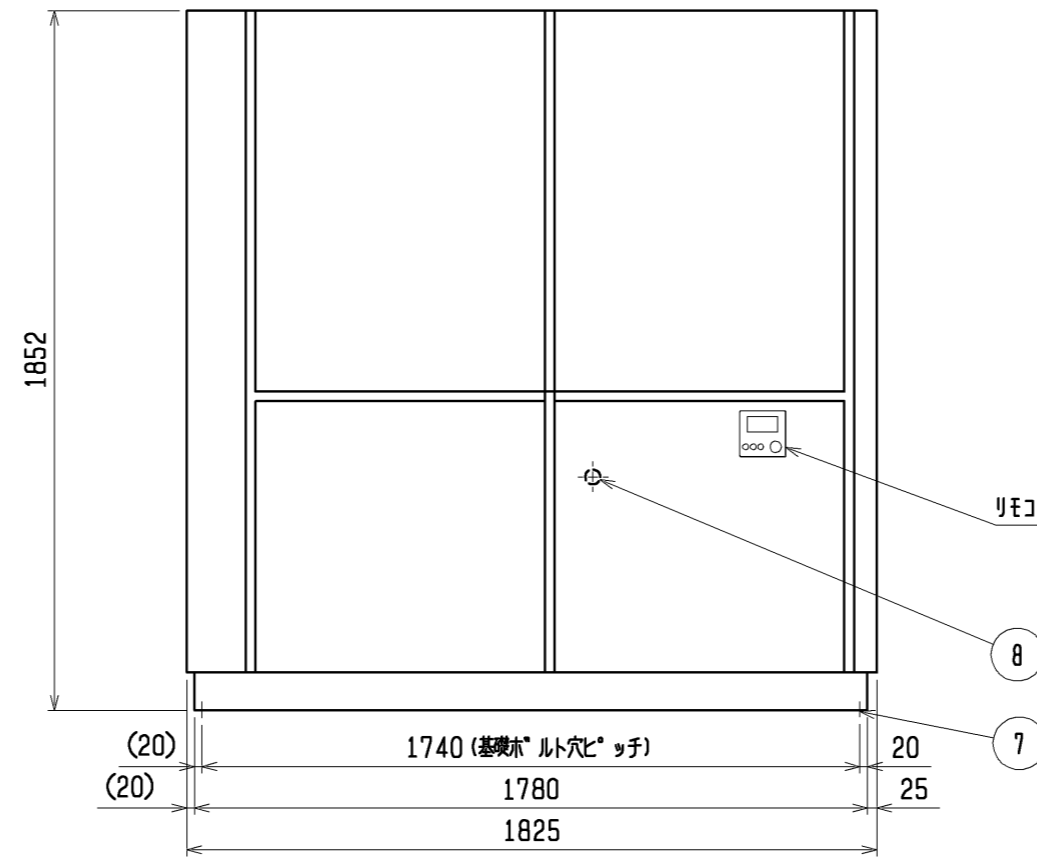
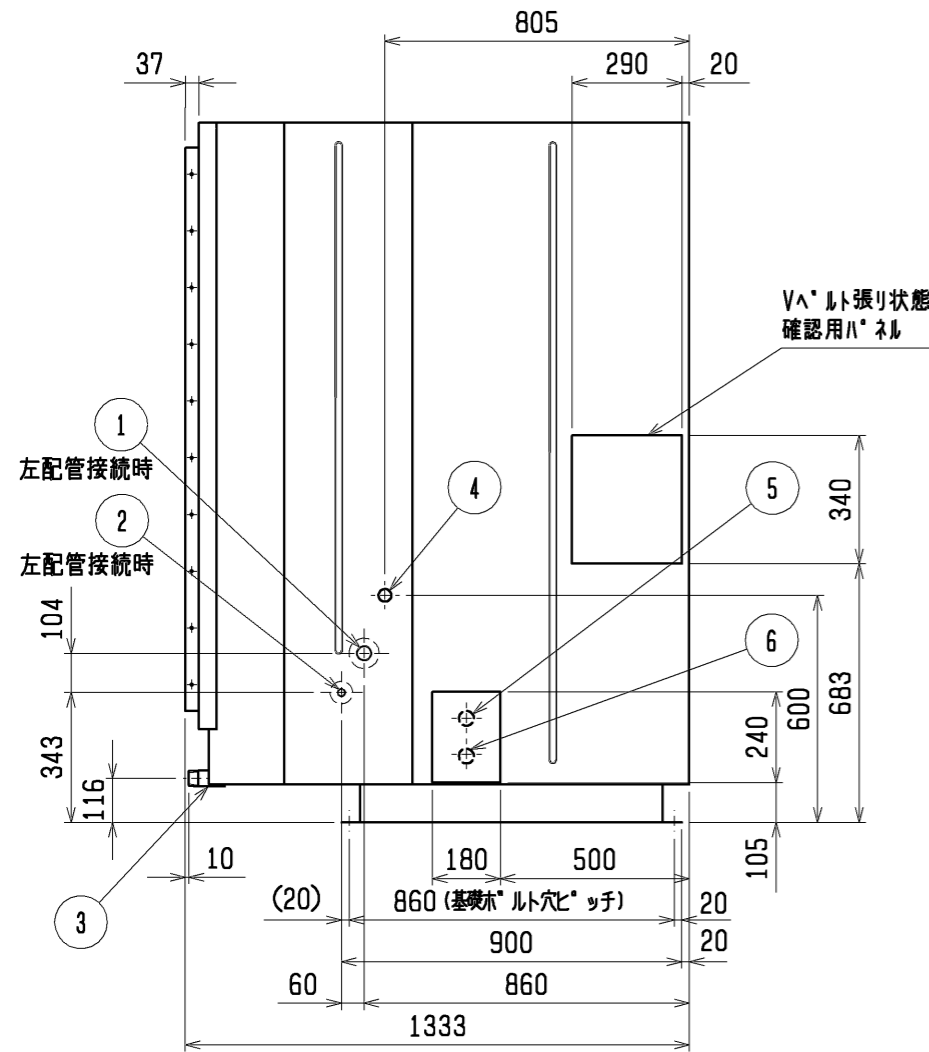
配線	電線太さ	配線の種類	総延長
室内外伝送線	1.25mm以上	シールド線 CVVS, CPEVS, MVVS	最大 200m
集中管理用	1.25mm以上	シールド線 CVVS, CPEVS, MVVS	最大 200m
MAリモコン配線	0.3mm ² ※2	VCTF, VCTFK, CVV, CVS, VVR, VVF, VCT	最大 200m
M-NETリモコン配線	0.3~1.25mm ² ※3 (0.75~1.25mm ²) ※1	シールド線 MVVS	注7
温度センサー配線	1.25mm以上	シールド線 CVVS, CPEVS, MVVS	最大 200m

- ※1 コンパクトリモコンの端子台へ接続する場合は、()内の電線太さの使用を推奨します。
- ※2 シース付0.3mm²ケーブルをご使用ください。
- ※3 作業上、0.75mm²までの線径を推奨します。

	作成日付 ISSUED	改定日付 REVISED	TITLE 三菱電機 パッケージエアコン PFHV, PFTV-VCM-E1シリーズ 機外配線図(異電圧仕様) (個別配線接続)
	DIM. mm	11-10-13	11-10-25
SCALE NTS	三菱電機株式会社		DRW. NO. WKP94T096 REV. A PAGE 1/1



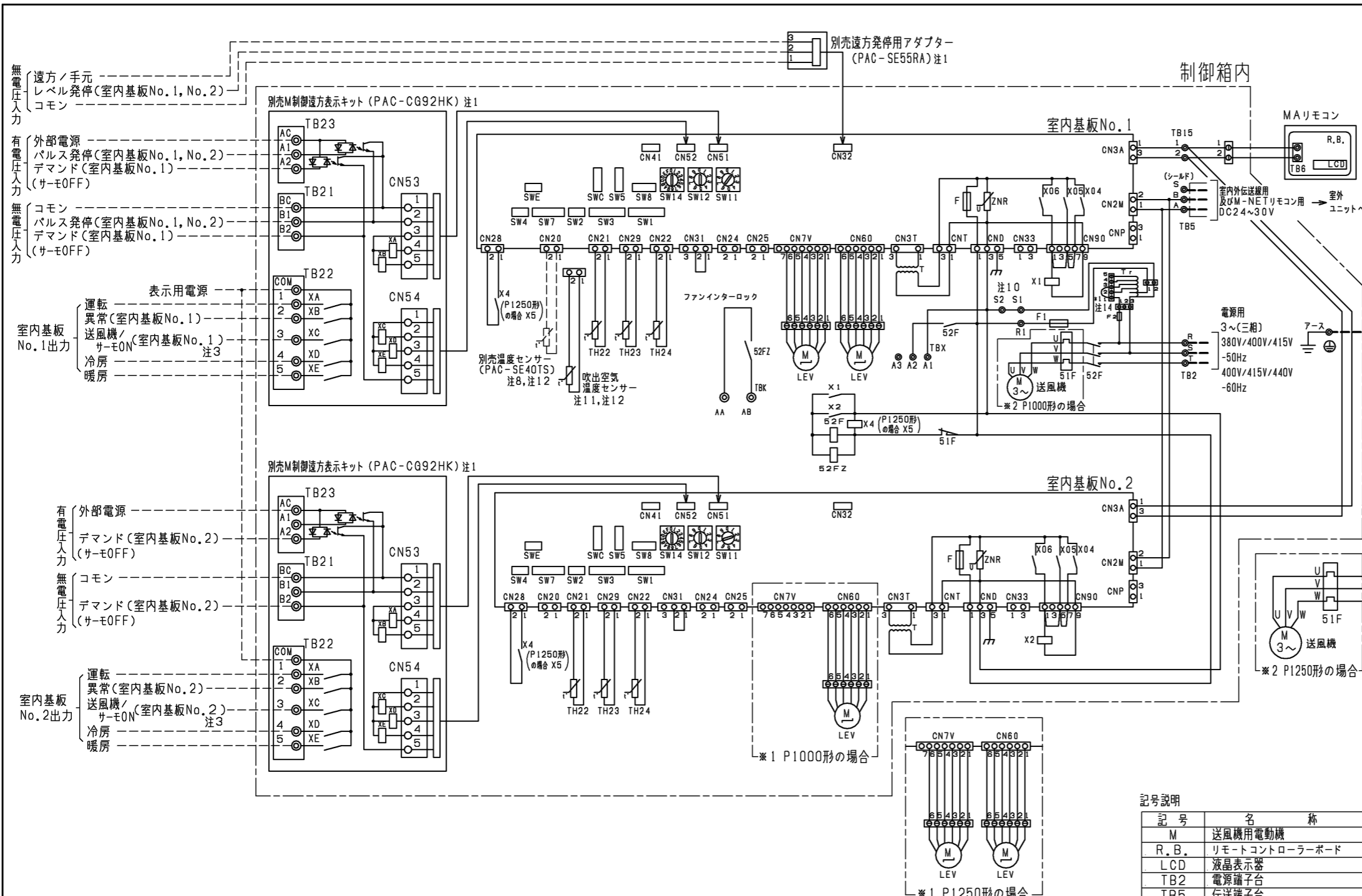
・配管、配線等の据付工事のスペースは別途確保してください。
 ・ブリー、ベルトのメンテナンススペース「*」は配管接続方法にかかわらず、必ず確保してください。



- 注1. エアフィルターサービススペース「*印」の寸法をユニットの左側面又は右側面に必ず確保してください。
 2. 電源は左側面又は右側面からの引き込みが可能です。
 3. ドレン配管はユニット背面から接続してください。
 4. 加湿器用の配管接続方向は左側面又は右側面の接続が可能です。
 5. 加湿器は受注組込部品となります。
 6. 設置する部屋の気密性が高い場合、室内が負圧となり、部屋の扉が開かない等の問題が発生する場合がありますので、室内が負圧にならないような通気孔等を設けてください。
 7. 伝送線と電圧200V以上の配線は、必ず分けた経路としてください。

NO.	名称	NO.	名称
1	冷媒配管(ガス)φ38.1 <ろう付>	5	電源取入口 (穴は現地加工φ30~φ60)
2	冷媒配管(液)φ19.05 <ろう付>	6	室内外連絡線取入口 (穴は現地加工φ30~φ60)
3	ドレン配管 R1¼	7	基礎ボルト用穴 4-φ20穴
4	加湿器接続口 Rc1 (水・蒸気スプレー)	8	アース端子(制御箱内に設置)・・・5ねじ

	作成日付 ISSUED	改定日付 REVISED	TITLE		
	11-06-02	14-10-28	床置ダクト形室内ユニット外形図 PFAV-P1250(V)DM-E(1)-F		
SCALE NTS	三菱電機株式会社		DRW. NO. WKP94R760	REV. D	PAGE 1/1



- 注1. M制御遠方表示キット(PAC-CG92HK)、遠方発停用アダプター(PAC-SE55RA)は別売部品です。
 ・パルス発停用スイッチ:M制御遠方表示キットに接続してください。
 ・レベル発停用スイッチ:遠方発停用アダプターに接続してください。
 ・パルス発停用・レベル発停用のスイッチは親機(アドレスの小さい方)に接続されているこれらの別売部品に接続してください。
 (子機に接続してもON/OFF操作はできません)
 ・デマンド入力・異常状態出力・サーモON(送風機出力)を使用される場合は、室内基板個別に接続してください。
- 各入力の接点は微小電流用(DC12V 1mA以下)を使用してください。
 - 室内基板No.1, No.2共、SW1-5を使用用途に応じて設定してください。
送風機状態出力: SW1-5 OFF(工場出荷時設定)
サーモON状態出力: SW1-5 ON
 - (太破線): 現地配線を示します。
- - - (細破線): 外部入出力用の現地配線を示します。
 - 配線は内線規程に従って接続してください。
 - 電源には必ず漏電遮断器を付けてください。
 - ◎印は端子台、⊙印は中継コネクタを示します。
 - 室温制御で温度センサー(PAC-SE40TS)を使用される場合は、部屋の平均的な温度を検知できる場所に取付けてください。
温度センサー(PAC-SE40TS)は、No.1側の基板に接続してください。
*温度センサー(PAC-SE40TS)は別売部品です。
別売MAリモコン(2カ所リモコン)を室内に設置される場合は、リモコン内蔵センサーを使用して室温制御可能です。
 - 停電自動復帰させる場合は、室内基板No.1, No.2共、SW1-9をON(有効)にしてください。
標準出荷時はOFF(無効)となっています。但し外部入力でレベル発停している場合は、復電時の外部信号に従います。
 - 緊急停止入力は端子台S1-S2間の短絡線を外し、そこに緊急停止SW等を配線接続してください。
 - 吹出温度センサーは室内ユニット内部に取付けています。コネクタは制御箱内で接続せずに固定していますので、吹出空気温度制御にて空調を行う際は、コネクタを室内基板No.1のCN20に接続してください。
また、室内基板No.1, No.2共、SW7-2をONにしてください。
*吹出空気温度制御する場合は、注8に示す作業は不要となります。
 - 現地回路のルームサーモ等を接続してご使用の場合は、CN20に接続する温度センサーは機能致しません。
その場合でも、CN20には温度センサー(PAC-SE40TS)もしくは吹出温度センサーを接続してください。
またはSW1-1をONしてください。
 - M(送風機用電動機)、LEV(電子式リニア膨張弁)、TH22~24(サーミスター)等は制御箱外に位置します。
 - *1の配線はご使用電圧により配線位置が異なります。
(下図表を参照してください。)
- | コネクタ短絡線 | 1-2 | 1-3 | 1-4 | 1-5 |
|---------|------|------|------|------|
| ご使用電圧 | 380V | 400V | 415V | 440V |
15. 電源電圧は客先仕様(380, 400, 415, 440V)により異なります。

記号説明

記号	名称	記号	名称
M	送風機用電動機	CN33	コネクタ(霜取運転時出力)
R.B.	リモートコントローラーボード	CN41	コネクタ(HA入力)
LCD	液晶表示器	CN51	コネクタ(集中管理)
TB2	電源端子台	CN52	コネクタ(遠方表示)
TB5	伝送端子台	CN28	コネクタ(ファン異常)
TB6	端子台(室内ユニット接続)	CNP	コネクタ(暖房ヒーター用)
TB15	MAリモコン用端子台	TH22	配管温度検出用サーミスター(液)
TB21~23	入出力用端子台(別売M制御遠方表示キット)	TH23	配管温度検出用サーミスター(ガス)
F	ヒューズ<6.3A>	TH24	外気温度検出用サーミスター
ZNR	バリスタ	SW1	スイッチ(機能切換)
T	電源トランス	SW2	スイッチ(能力設定)
LEV	電子式リニア膨張弁	SW3	スイッチ(機能切換)
TBX	別売接続用端子台	SW4	スイッチ(機種設定)
51F	熱過電流遮断器	SW5	スイッチ(4段階デマンド切換用)
52F	補助遮断器(送風機用)	SW7	スイッチ(機種設定)
F1	ヒューズ<10A>	SW8	スイッチ(試運転用)
X1, 2, 4, 5	補助遮断器(送風機用)	SW11	スイッチ(アドレス設定用1の位)
XA~XE	補助遮断器	SW12	スイッチ(アドレス設定用10の位)
CN24	コネクタ(補助ヒーター用)	SW14	スイッチ(分岐口No.ベアNo.設定用)
CN25	コネクタ(加湿器)	SWC	スイッチ(機能切換)
CN32	コネクタ(遠方切換)	SWE	スイッチ(ファン試運転用)
52FZ	補助遮断器	Tr	トランス
TBK	ファンインターロック用端子台	F2	ヒューズ<6A>

●仕様(M制御遠方表示キット)

項目	内容
電源	室内基板から受電
据付場所	本体制御箱内
適合入出力伝送線サイズ(信号線)	CV, CVS, CPEVまたはこれらに相当するもの 単線: φ0.65mm~φ1.2mm 撚線: 0.5mm ² ~1.25mm ²
信号線配線距離	外部出力: MAX100m 外部入力: MAX100m
室内ユニット接続線	10心(5心+5心)5m
接続形態	室内基板毎

●入力仕様(M制御遠方表示キット、遠方発停用アダプター)

機能	使用用途	信号仕様
パルス発停(注1)(注2)	ON/OFF指令を出すことができます。	パルス(有電圧/無電圧a接点) (有電圧の場合) 電源: DC12V~24V 電流: 数10mA(DC12V時) 200ms以上 200ms以上 (パルス通電時間)(パルス間隔)
レベル発停(注1)(注2)	ON/OFF指令を出すことができます。 レベル(無電圧a接点)	リモコン ON OFF リモコン 運転/停止はできません 運転操作ができます レベル ON 運転 運転/停止はできません OFF 停止 できません
デマンド(注2)	室内基板No.1, No.2に個別にデマンド指令(サーモOFF)を出すことができます。 各基板に対応した熱交換器の容量制御が可能になります。	レベル(有電圧/無電圧a接点) (有電圧の場合) 電源: DC12V~24V 電流: 約10mA(DC12V時)

●出力仕様(M制御遠方表示キット)

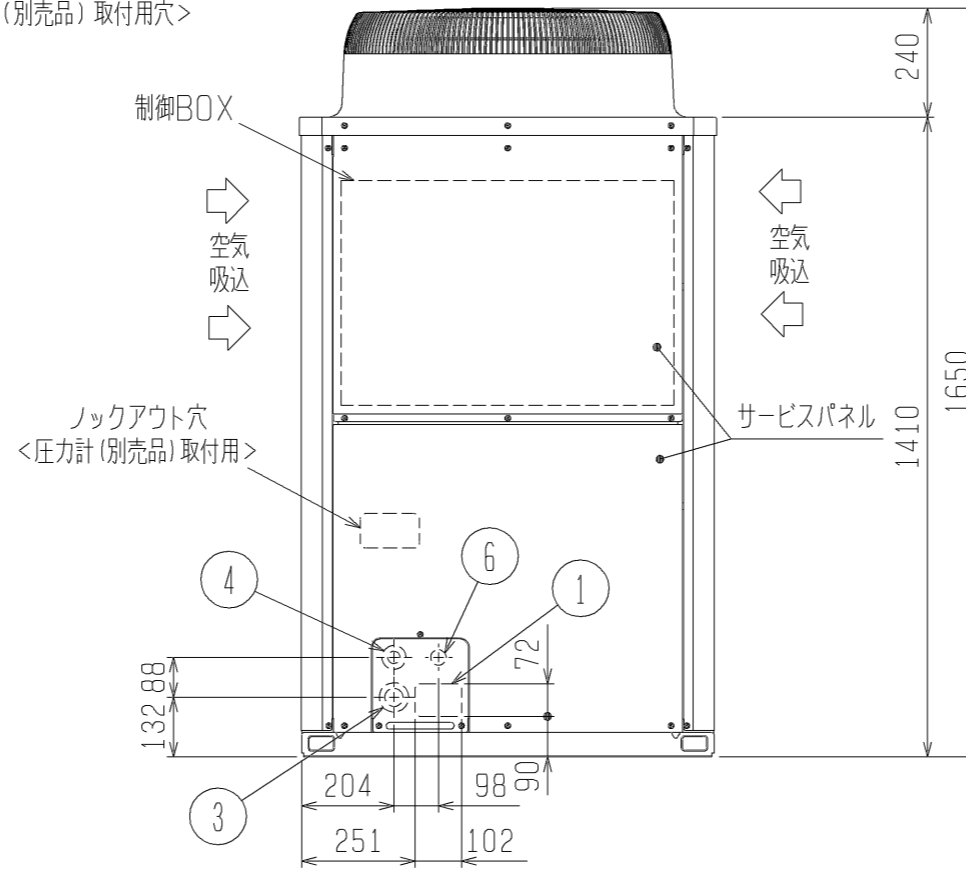
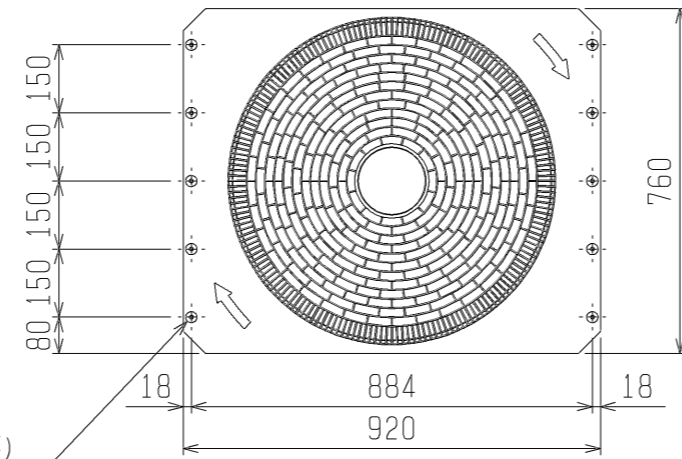
機能	使用用途	信号仕様
運転	外部へ運転信号が取出せます。	リレーa接点出力 DC30Vまたは AC100V/200V 接点定格電流: 1A 接点最小負荷: 10mA
異常	外部へ各室内基板毎の異常信号が取出せます。	
送風機・サーモON(注3)	外部へ各室内基板毎の送風機運転・サーモON信号が取出せます。	
冷房	外部へ冷房信号が取出せます。	
暖房	外部へ暖房信号が取出せます。	

本図面の所有権は三菱電機株式会社にある。
THIS DOCUMENT IS THE PROPERTY OF MITSUBISHI ELECTRIC CORPORATION.

DIMENSIONS ARE IN MILLIMETERS	作成日付 ISSUED	改定日付 REVISED	TITLE	
	2011-12-02	2020-07-20	床置ダクト形室内ユニット電気配線図 PFAV-P1000・1250VDM-E-F	
R度 SCALE DO NOT SCALE	三菱電機株式会社		DWG.NO. W KP94T226	REV. A
			PAGE 1/1	



2X5-φ4.6穴
(樹脂部の開口加工必要)
<防雪フット* (別売品) 取付用穴>



<付属品>
・冷媒接続管

- 注1. ユニット周囲の必要空間と基礎施工時の注意事項は、(2/2)を参照してください。
注2. ろう付け時は、操作弁本体へ濡れタオル等を巻き、本体温度が120℃以上にならない様にしてください。

接続管仕様

形名	操作弁位置寸法			操作弁接続口仕様	
	液側	ガス側		液側	ガス側
	A	C	B		
P224VCM形			170	φ9.5ろう付※1	φ19.05ろう付※1
P280VCM形	142	145	172	φ12.7ろう付※2	φ22.2ろう付※2
				φ9.5ろう付※1	
P280VSCM形			172	φ9.5ろう付※1	
P335VSCM形	143	150	172	φ12.7ろう付※1	φ25.4ろう付※1
P400VSCM形					

※1・・・現地配管を拡張して直接操作弁にろう付してください。
※2・・・付属の接続管をご使用ください。



NO.	用途	仕様
①	配管用	前面通し穴 102×72ロックアウト穴
②		底面通し穴 150×92ロックアウト穴
③	電源配線用	前面通し穴 φ65もしくはφ40ロックアウト穴
④		前面通し穴 φ52もしくはφ27ロックアウト穴
⑤		底面通し穴 φ52ロックアウト穴
⑥	伝送用配線	前面通し穴 φ34ロックアウト穴

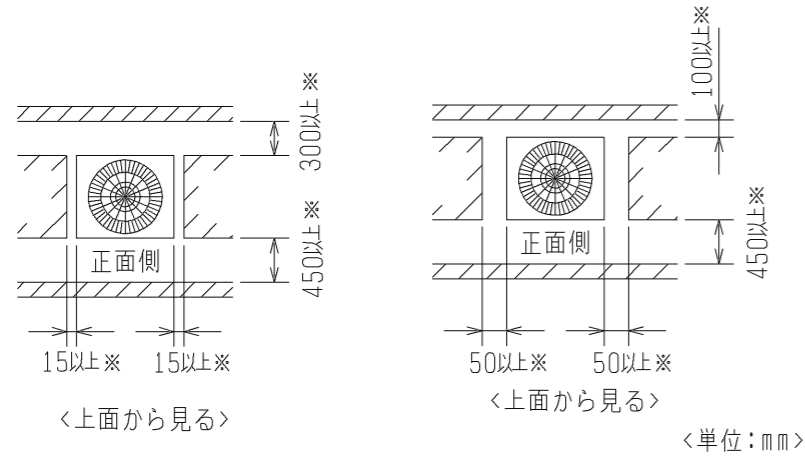
DIM. mm	作成日付 ISSUED	改定日付 REVISED	TITLE PUHV-P224, 280VCM-E1 (-BS, -BSG) PUHV-P280, 335, 400VSCM-E1 (-BS, -BSG) 三菱パッケージエアコン 室外ユニット外形図		
	11-10-28		SCALE NTS	三菱電機株式会社	DRW. NO. WKP94T103
				REV. *	PAGE 1/2

1. ユニット周囲の必要空間

● 単独設置の場合

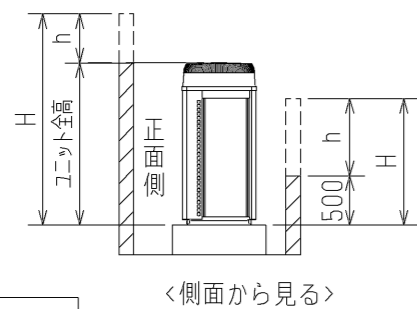
① ユニットは、下図に示す必要空間をとって設置してください。

○ 後面側、壁面まで300mm以上の場合 ○ 後面側、壁面まで100mm以上の場合



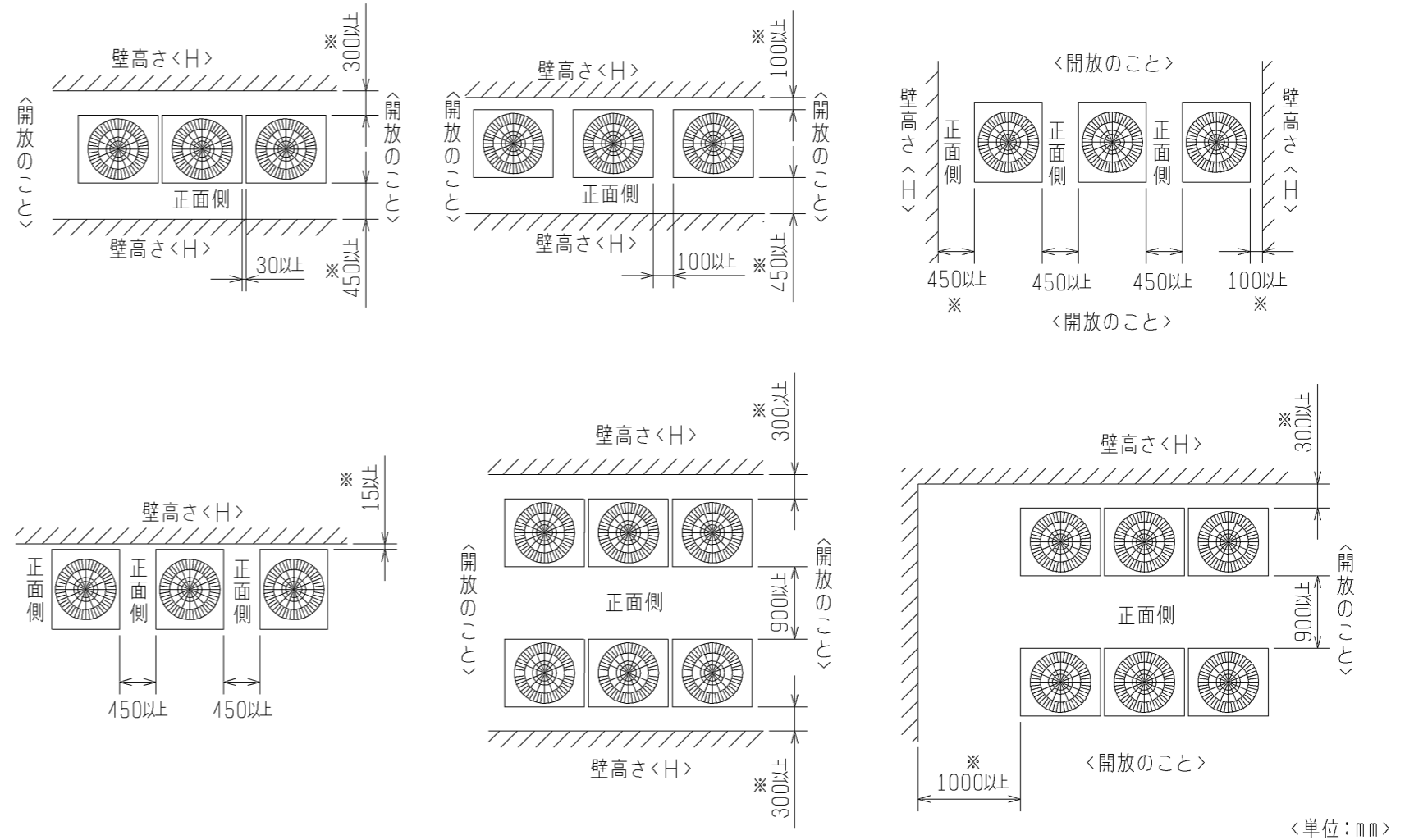
② 前後、側面の壁高さ<H>が、下記<壁高さ制約>を超える場合
<壁高さ制約>を超えた分の寸法<h>を図中にある
※印の寸法に加算してください。

<壁高さ制約> 正面：ユニットの全高以下
後面：ユニット底面から500mm以下
側面：ユニットの全高以下



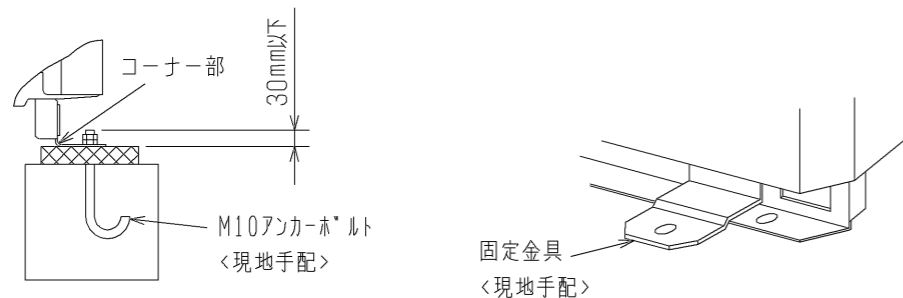
● 集中設置・連続設置の場合

- ① 多数のユニットを設置する場合は、人の通路、風の流通を考慮して、各ブロック間に下図スペースをとってください。
- ② 2方向は開放としてください。
- ③ 壁高さ<H>が<壁高さ制限>を超える場合は、単独設置の場合と同様に<壁高さ制限>を超えた分の寸法<h>を※印の寸法に加算してください。
- ④ ユニット前後に壁がある場合の側面方向への連続設置は最大6台として、6台毎に吸込スペース兼通路スペースとして1000mm以上とってください。



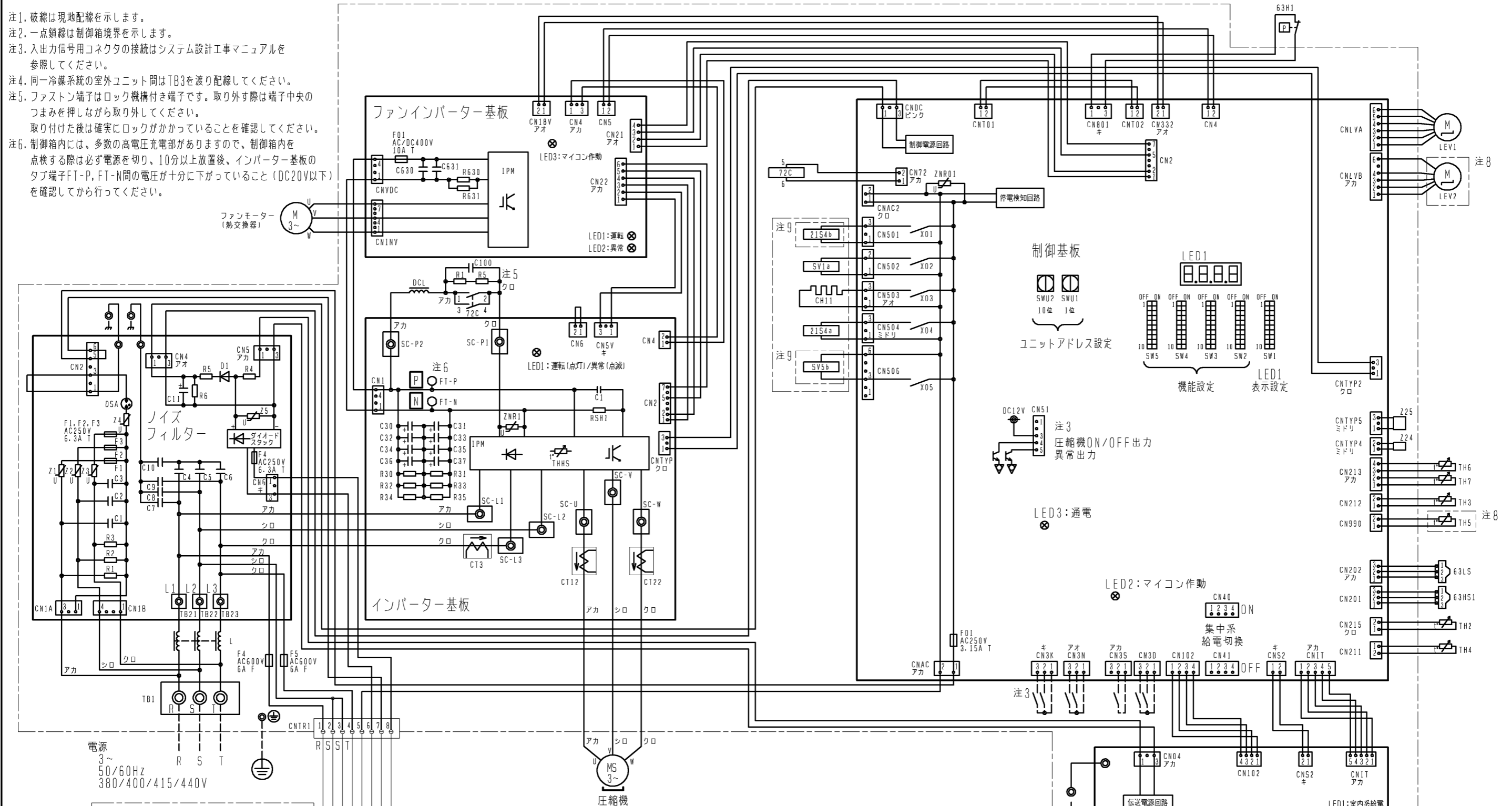
2. 基礎施工

- ① 基礎施工に際しては床面強度、ドレン水処理、配管、配線の経路に十分留意してください。
<運転時にはドレン水がユニット外に流出しますので、集中排水する場合は、別売の集中ドレンパンを使用してください。>
- ② ユニット取付部の下図コーナーを確実に受けるように基礎を施工してください。
防振ゴムを使用する場合には、幅方向を防振ゴム全面で受けるように施工してください。
- ③ アンカーボルトの飛び出しは30mm以下とるようにしてください。
- ④ 後打ち式アンカーボルトを使用する場合は、下図のような固定金具（現地手配）を取り付けてください。（4箇所）
- ⑤ 小動物・雪・雨水などが配管・配線取だし部から浸入すると、機器を損傷するおそれがありますので、開口部は閉鎖材等（現地手配）で必ず塞いでください。
- ⑥ 底面配管または底面配線を行う場合は、ベースの貫通穴を塞がないように基礎や架台の施工には注意してください。
- ⑦ 架台等に取り付ける場合、設計工事マニュアルを参照ください。



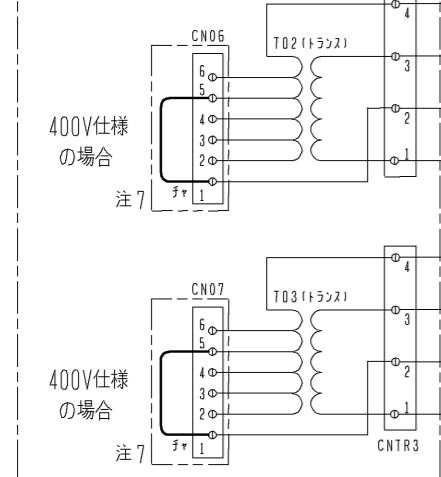
	作成日付 ISSUED	改定日付 REVISED	TITLE PUHV-P224, 280VCM-E1 (-BS, -BSG) PUHV-P280, 335, 400VSCM-E1 (-BS, -BSG) 三菱パッケージエアコン 室外ユニット外形図		
DIM. mm	11-10-28		DRW. NO.	REV.	PAGE
SCALE NTS	三菱電機株式会社		WKP94T103	*	2/2

- 注1. 破線は現地配線を示します。
- 注2. 一点鎖線は制御箱境界を示します。
- 注3. 入出力信号用コネクタの接続はシステム設計工事マニュアルを参照してください。
- 注4. 同一冷媒系統の室外ユニット間はTB3を渡り配線してください。
- 注5. ファストン端子はロック機構付き端子です。取り外す際は端子中央のつまみを押しながら取り外してください。
取り付けた後は確実にロックがかかっていることを確認してください。
- 注6. 制御箱内には、多数の高電圧充電部がありますので、制御箱内を点検する際は必ず電源を切り、10分以上放置後、インバーター基板のタブ端子FT-P, FT-N間の電圧が十分に下がっていること (DC20V以下) を確認してから行ってください。

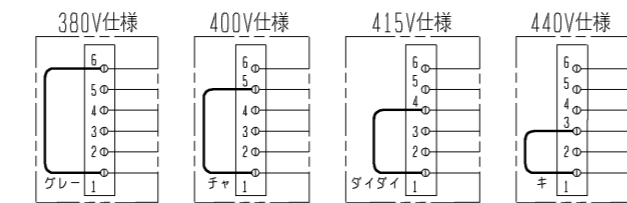


電源
3~
50/60Hz
380/400/415/440V

トランスBOX



注7. 電源電圧の仕様により下記になります。



注8. 機種による相違点

型名 (-BS, BSG含む)	LEV2	TH5	SW5-7
P***V CM	無	無	OFF
P***VSCM	有	有	ON

注9. EP280/EP335の場合のみあります。

記号	名称	記号	名称
21S4a	四方弁	TB1	端子台
21S4b 注9	冷暖切換	TB3	電源
63H1	熱交換器容量切換	TB7	室内外伝送
63HS1	圧力スイッチ (高圧過昇保護)	TB2	集中管理用伝送
63LS	圧力センサー	サーミスター	SCパイパス出口温度
63LS	吐出圧力		液管温度
72C	低圧圧力		吐出温度
CH11	電磁継電器 (インバーター主回路)	TH4	Acc流入管温度
CH11	クラックケースヒーター (圧縮機加熱)	TH5 注8	SC液側温度
CT12, 22, 3	電流センサー (交流)	TH6	外気温度
DCL	直流リアクター	TH7	IPM温度
LEV1	電子膨張弁	THHS	
LEV2 注8	HICパイパス流量調整	Z24, 25	機能設定素子
SV1a	流量調整		
SV5b 注9	電磁弁		
	Q/S下パイパス回路		
	熱交換器容量切換		

DIM. mm	作成日付 ISSUED	改定日付 REVISED	TITLE PUHV-P224/280VCM-E1 (-BS, -BSG) PUHV-P280/335/400VSCM-E1 (-BS, -BSG) PUHV-EP224/280VCM-E1 (-BS, -BSG) PUHV-EP224/335VSCM-E1 (-BS, -BSG) 設備インバーターエアコン 室外ユニット 電気配線図
	11-10-07	13-11-08	
SCALE NTS	三菱電機株式会社		DRW. NO. WKE94C611
	REV. A	PAGE 1/1	

耐塩害・耐重塩害仕様書

1. 適用

この仕様書は、次の環境汚染地域にパッケージエアコンの室外ユニットを据付ける場合に適用されます。

- 1) 適用機種 : PURY-RP*** (S) CM-G, KCM-G, (S) CMG1, KCMG1, (S) CMG4, KCMG4形 -BS, -BSGタイプ
 : PURY-RP***CM-EG, CM-EG1形 -BS, -BSGタイプ
 : PUHY-HRP***SCM-G, SCM1形 -BS, -BSGタイプ
 : PURY-P*** (S) CM-G, (S) CMG1形 -BS, -BSGタイプ
 : PURY-EP*** (S) CM-G, (S) CMG1形 -BS, -BSGタイプ
 : PUHY-HP*** (S) CM-G, (S) CMG1形 -BS, -BSGタイプ
 : PUHY-EP***CM-G, CMG1形 -BS, -BSGタイプ
 : PUHY-P***V (S) CM-G形 -BS, -BSGタイプ
 : PUHV-P***V (S) CM-E1形 -BS, -BSGタイプ
 : PUHV-EP***V (S) CM-E1形 -BS, -BSGタイプ
 : PUTV-P***V (S) CM-E1形 -BS, -BSGタイプ
 : PUZ-KP***CM4, CM5, CM6形 -BS, -BSGタイプ

2) 適用環境

耐塩害：潮風にはかからないが、その雰囲気にあるような場所

- 具体的には ①室外ユニットが雨で洗われる場所。
 ②潮風の当たらないところ。
 ③室外ユニットの設置場所から海までの距離が300mを越え1km以内。
 ④室外ユニットが建物の影になる場所。

耐重塩害：潮風の影響を受ける場所

- 具体的には ①室外ユニットに雨があまりかからない場所。
 ②潮風が直接当たるところ。但し、塩分を含んだ水が直接機器にはかからない場所。
 ③室外ユニットの設置場所から海までの距離が300m以内。
 ④室外ユニットが建物の表（海岸面）になる場所。
 ⑤室外ユニット設置場所のトタン屋根、ベランダの鉄製部の塗り替えが多い場所。

海岸からの設置距離目安（設置環境により条件が変わります。）

①直接潮風の当たるところ

	設置距離目安			備考
	300m	500m	1km	
①内海に面する地域	耐重塩害	耐塩害	耐塩害	瀬戸内海
②外洋に面する地域	耐重塩害	耐塩害	耐塩害	
③沖縄、離島	耐重塩害			

②直接潮風の当たらないところ

	設置距離目安			備考
	300m	500m	1km	
①内海に面する地域	耐塩害	耐重塩害	耐重塩害	瀬戸内海
②外洋に面する地域	耐重塩害	耐塩害	耐塩害	
③沖縄、離島	耐重塩害		耐塩害	

三菱電機株式会社	作成日	11-11	仕様書番号	WYN B0-9166	副番	D
----------	-----	-------	-------	-------------	----	---

2. 留意事項

耐塩害・耐重塩害仕様を使用した場合でも腐食・発錆に対して、万全ではなくパッケージエアコンの設置やメンテナンスに対し、次の事項に留意願います。

- 耐塩害仕様の場合においても海水飛沫および潮風に過度に直接さらされる場所、耐重塩害仕様の場合においても海水飛沫および潮風に過度に直接さらされることを極力回避するような場所へ設置願います。
- 室外ユニット外装パネルに付着した塩分等の雨水による洗浄効果を損なわないように、日除け等は取付けないで下さい。
- 室外ユニットベース内への水の滞留は、著しく腐食作用を促進させるため、ベース内の水抜け性を損なわないように水平に据付け願います。
- 特に海岸地帯への据付品については、付着した塩分等を除去するために定期的に水洗いを行って下さい。
- 据付時・メンテナンス時に付いた傷は、補修をして下さい。
- 機器の状態を定期的に点検して下さい。（必要に応じて再防錆処理や、部品交換を実施して下さい。）

3. 仕様一覧

部品		仕様	標準仕様	耐塩害仕様(BS)	耐重塩害仕様(BSG)
ベース組立	ベース	素材	合金化溶融亜鉛メッキ鋼板		
		表面処理	ポリエステル樹脂		
		膜厚	70μm以上		
	ベース アン	素材	合金化溶融亜鉛メッキ鋼板		
		表面処理	ポリエステル樹脂		
		膜厚	70μm以上		
正面パネル		素材	プレコート鋼板		
		表面処理	ポリエステル樹脂		
		膜厚	表:15μm以上, 裏:5μm以上	表:45μm以上, 裏:35μm以上	表:85μm以上, 裏:75μm以上
ハシラ		素材	合金化溶融亜鉛メッキ鋼板		
		表面処理	ポリエステル樹脂		
		膜厚	30μm以上	70μm以上	
圧縮機カバー		素材	溶融亜鉛メッキ鋼板	溶融アルミ・亜鉛メッキ鋼板	合金化溶融亜鉛メッキ鋼板
		表面処理	-		
		膜厚	-		
フィンガード		素材	軟鋼線		
		表面処理	耐候性ポリエチレン樹脂		
		膜厚	300μm以上		
ファンガード		素材	耐候性ポリプロピレン樹脂		
		表面処理	-		
		膜厚	-		
プロペラファン		素材	アクリロニトリル・スチレン樹脂		
		表面処理	-		
		膜厚	-		
送風機台		素材	溶融亜鉛メッキ鋼板		
		表面処理	-	ポリエステル樹脂	
		膜厚	-	70μm以上	
熱交換器(フィン部)		素材	アルミニウム		
		表面処理	-	アクリル/エポキシ樹脂	
		膜厚	-	3μm以上	
制御箱	外装 パネル	素材	溶融亜鉛メッキ鋼板	溶融アルミ・亜鉛メッキ鋼板	
		表面処理	-	ポリエステル樹脂	
		膜厚	-	70μm以上	
	プリント 基板	素材	エポキシ樹脂		
		表面処理	ポリウレタン系樹脂		
		膜厚	配線間隔が狭い部分のみ		全面
圧縮機		素材	圧延鋼材		
		表面処理	フェノール変性フタル酸樹脂		
		膜厚	15μm以上		
パネル固定ネジ		素材	ネジ用鋼材		
		表面処理	亜鉛-ニッケル合金メッキ+ジオメット処理		
		膜厚	5μm以上		

4. 適用基準

「空調機器の耐塩害試験基準 (JRA9002)」 : J R A (社団法人日本冷凍空調工業会) 制定

三菱電機株式会社	作成日	11-11	仕様書番号	WYN B0-9166	副番	D
----------	-----	-------	-------	-------------	----	---

2X9-φ4.6穴
(樹脂部の開口加工必要)
<防雪フード(別売品)取付用穴>



<付属品>
・冷媒接続管

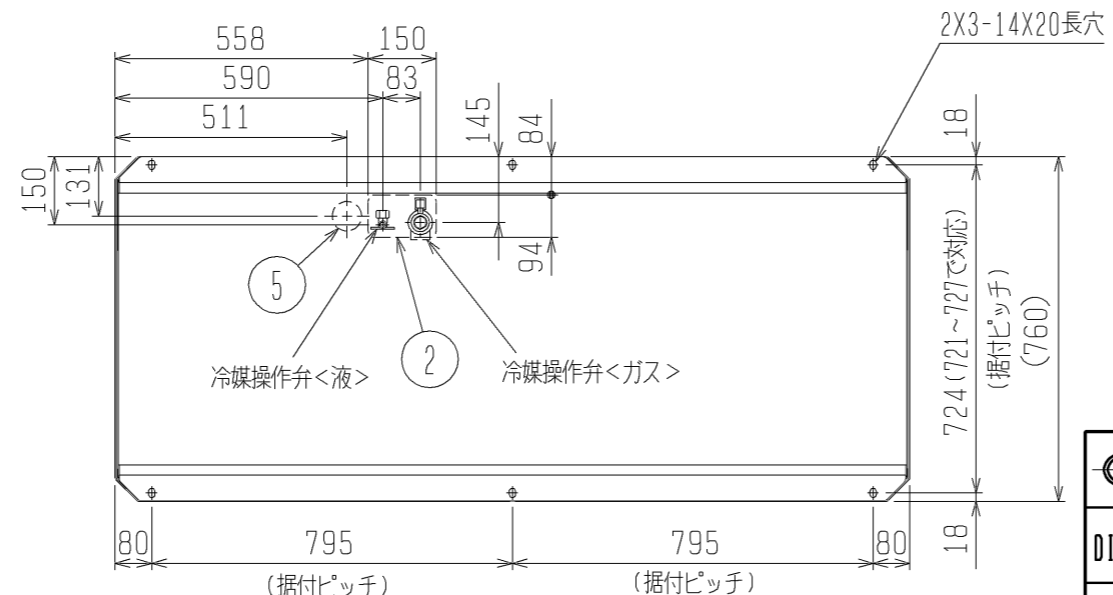
- 注1. ユニット周囲の必要空間と基礎施工時の注意事項は、(2/2)を参照してください。
注2. ろう付け時は、操作弁本体へ濡れタオル等を巻き、本体温度が120℃以上にならない様にしてください。

NO.	用途	仕様
①	配管用	前面通し穴 102×72ロックアウト穴
②		底面通し穴 150×94ロックアウト穴
③	電源配線用	前面通し穴 φ65もしくはφ40ロックアウト穴
④		前面通し穴 φ52もしくはφ27ロックアウト穴
⑤	伝送用配線	底面通し穴 φ65ロックアウト穴
⑥		前面通し穴 φ34ロックアウト穴

接続管仕様

形名	操作弁接続口仕様	
	液側	ガス側
P450VCM形	φ12.7ろう付※1	φ28.58ろう付※1
P560VCM形	φ15.88ろう付※1	
P450VSCM形		
P500VSCM形		

※1・・・現地配管を拡管して直接操作弁にろう付してください。



	作成日付 ISSUED	改定日付 REVISED	TITLE PUHV-P450, 560VCM-E1 (-BS, -BSG) PUHV-P450, 500VSCM-E1 (-BS, -BSG) 三菱パッケージエアコン 室外ユニット外形図		
DIM. mm	11-10-28		DRW. NO.	WKP94T104	REV. *
SCALE NTS	三菱電機株式会社		DRW. NO.	WKP94T104	PAGE 1/2

*

1. ユニット周囲の必要空間

● 単独設置の場合

① ユニットは、下図に示す必要空間をとって設置してください。

○ 後面側、壁面まで300mm以上の場合 ○ 後面側、壁面まで100mm以上の場合



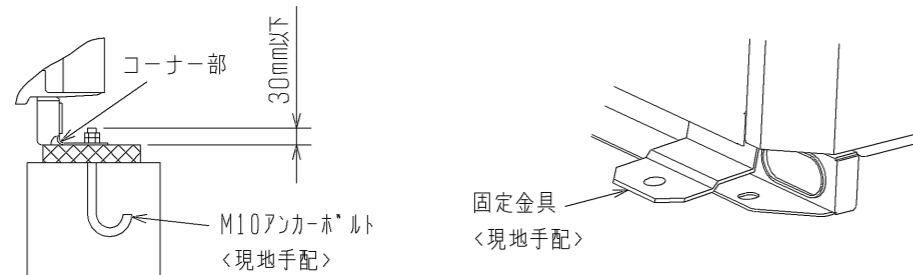
② 前後、側面の壁高さ<H>が、下記<壁高さ制約>を超える場合
<壁高さ制約>を超えた分の寸法<h>を図中にある
※印の寸法に加算してください。

<壁高さ制約> 正面：ユニットの全高以下
後面：ユニット底面から500mm以下
側面：ユニットの全高以下



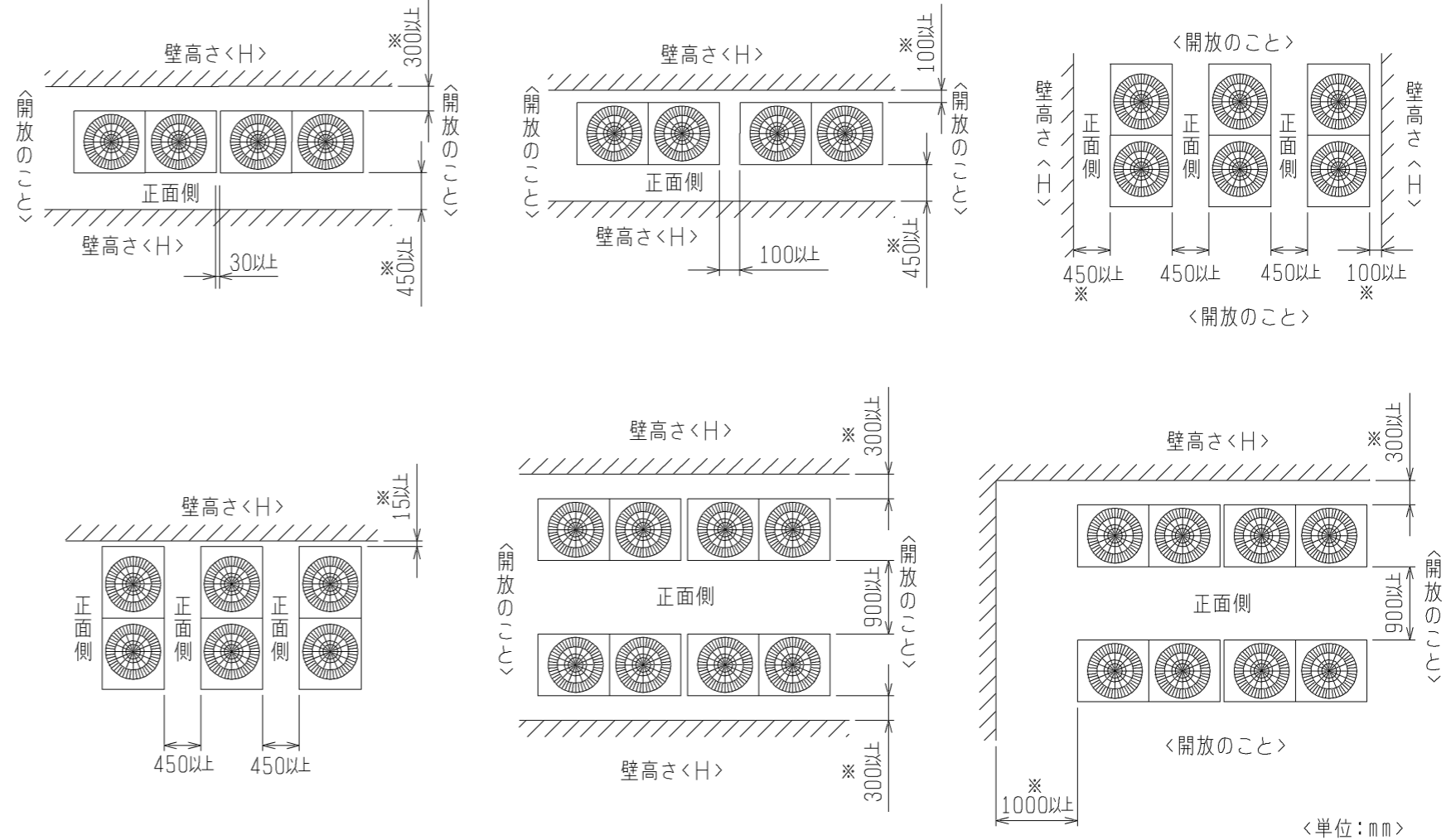
2. 基礎施工

- 基礎施工に際しては床面強度、ドレン水処理、配管、配線の経路に十分留意してください。
<運転時にはドレン水がユニット外に流出しますので、集中排水する場合は、別売の集中ドレンパンを使用してください。>
- ユニット取付部の下図コーナーを確実に受けるように基礎を施工してください。
防振ゴムを使用する場合には、幅方向を防振ゴム全面で受けるように施工してください。
- アンカーボルトの飛び出しは30mm以下となるようにしてください。
- 後打ち式アンカーボルトを使用する場合は、下図のような固定金具（現地手配）を取り付けてください。（4箇所）
- 小動物・雪・雨水などが配管・配線取だし部から浸入すると、機器を損傷するおそれがありますので、開口部は閉鎖材等（現地手配）で必ず塞いでください。
- 底面配管または底面配線を行う場合は、ベースの貫通穴を塞がないように基礎や架台の施工には注意してください。
- 架台等に取り付ける場合、設計工事マニュアルを参照ください。



● 集中設置・連続設置の場合

- 多数のユニットを設置する場合は、人の通路、風の流通を考慮して、各ブロック間に下図スペースをとってください。
- 2方向は開放としてください。
- 壁高さ<H>が<壁高さ制限>を超える場合は、単独設置の場合と同様に<壁高さ制限>を超えた分の寸法<h>を※印の寸法に加算してください。
- ユニット前後に壁がある場合の側面方向への連続設置は最大3台として、3台毎に吸込スペース兼通路スペースとして1000mm以上とってください。



	作成日付 ISSUED	改定日付 REVISED	TITLE PUHV-P450, 560VCM-E1 (-BS, -BSG) PUHV-P450, 500VSCM-E1 (-BS, -BSG) 三菱パッケージエアコン 室外ユニット外形図		
DIM. mm	11-10-28		DRW. NO.	REV.	PAGE
SCALE NTS	三菱電機株式会社		WKP94T104	*	2/2

- 注1. 破線は現地配線を示します。
- 注2. 一点鎖線は制御箱境界を示します。
- 注3. 入出力信号用コネクタの接続はシステム設計工事マニュアルを参照してください。
- 注4. 同一冷媒系統の室外ユニット間はTB3を渡り配線してください。
- 注5. ファストン端子はロック機構付き端子です。取り外す際は端子中央のつまみを押しながら取り外してください。
- 取り付けた後は確実にロックがかかっていることを確認してください。
- 注6. 制御箱内には、多数の高電圧充電部がありますので、制御箱内を点検する際は必ず電源を切り、10分以上放置後、インバーター基板のタブ端子FT-P, FT-N間の電圧が十分に下がっていること (DC20V以下) を確認してから行ってください。



電源
3~
50/60Hz
380/400/415/440V



注7. 電源電圧の仕様により下記になります。

記号	名称	記号	名称
21S4a	四方弁 冷暖切替	TB1	端子台 電源
21S4b	熱交換器容量切替	TB3	端子台 室内外伝送
63H1	圧力スイッチ (高圧過昇保護)	TB7	端子台 集中管理用伝送
63HS1	圧力センサー 吐出圧力	TH2	サーミスター SCバイパス出口温度
63LS	圧力センサー 低圧圧力	TH3	サーミスター 液管温度
72C	電磁ヒーター (インバーター主回路)	TH4	サーミスター 吐出温度
CH11	クランクケースヒーター (圧縮機加熱)	TH5 注8	サーミスター Acc流入管温度
CT12, 22, 3	電流センサー (交流)	TH6	サーミスター SC液側温度
DCL	直流リアクター	TH7	サーミスター 外気温度
LEV1	電子膨張弁 HICバイパス流量調整	THHS	サーミスター IPM温度
LEV2 注8	電子膨張弁 流量調整	Z24, 25	機能設定素子
SV1a	電磁弁 0/5トバイパス回路		
SV5b	電磁弁 熱交換器容量切替		

注8. 機種による相違点

型名 (-BS, BSG含む)	LEV2	TH5	SW5-7
P***V CM	無	無	OFF
P***VSCM	有	有	ON

本図面の所有権は三菱電機株式会社にある。
THIS DOCUMENT IS THE PROPERTY OF MITSUBISHI ELECTRIC CORPORATION.

作成日付 ISSUED 2011-10-07 改定日付 REVISED 2024-01-26 DIMENSIONS ARE IN MILLIMETERS DO NOT SCALE	機能設定 機能設定素子	TITLE PUHV-P450/560VCM-E1(-BS,-BSG) PUHV-P450/500VSCM-E1(-BS,-BSG) 設備インバーターエアコン 室外ユニット 電気配線図
	三菱電機株式会社 W KE94C612	DWG.NO. W KE94C612

耐塩害・耐重塩害仕様書

1. 適用

この仕様書は、次の環境汚染地域にパッケージエアコンの室外ユニットを据付ける場合に適用されます。

- 1) 適用機種 : PURY-RP*** (S) CM-G, KCM-G, (S) CMG1, KCMG1, (S) CMG4, KCMG4形 -BS, -BSGタイプ
 : PURY-RP***CM-EG, CM-EG1形 -BS, -BSGタイプ
 : PUHY-HRP***SCM-G, SCM1形 -BS, -BSGタイプ
 : PURY-P*** (S) CM-G, (S) CMG1形 -BS, -BSGタイプ
 : PURY-EP*** (S) CM-G, (S) CMG1形 -BS, -BSGタイプ
 : PUHY-HP*** (S) CM-G, (S) CMG1形 -BS, -BSGタイプ
 : PUHY-EP***CM-G, CMG1形 -BS, -BSGタイプ
 : PUHY-P***V (S) CM-G形 -BS, -BSGタイプ
 : PUHV-P***V (S) CM-E1形 -BS, -BSGタイプ
 : PUHV-EP***V (S) CM-E1形 -BS, -BSGタイプ
 : PUTV-P***V (S) CM-E1形 -BS, -BSGタイプ
 : PUZ-KP***CM4, CM5, CM6形 -BS, -BSGタイプ

2) 適用環境

耐塩害：潮風にはかからないが、その雰囲気にあるような場所

- 具体的には ①室外ユニットが雨で洗われる場所。
 ②潮風の当たらないところ。
 ③室外ユニットの設置場所から海までの距離が300mを越え1km以内。
 ④室外ユニットが建物の影になる場所。

耐重塩害：潮風の影響を受ける場所

- 具体的には ①室外ユニットに雨があまりかからない場所。
 ②潮風が直接当たるところ。但し、塩分を含んだ水が直接機器にはかからない場所。
 ③室外ユニットの設置場所から海までの距離が300m以内。
 ④室外ユニットが建物の表（海岸面）になる場所。
 ⑤室外ユニット設置場所のトタン屋根、ベランダの鉄製部の塗り替えが多い場所。

海岸からの設置距離目安（設置環境により条件が変わります。）

①直接潮風の当たるところ

	設置距離目安			備考
	300m	500m	1km	
①内海に面する地域	耐重塩害	耐塩害	耐塩害	瀬戸内海
②外洋に面する地域	耐重塩害	耐塩害	耐塩害	
③沖縄、離島	耐重塩害			

②直接潮風の当たらないところ

	設置距離目安			備考
	300m	500m	1km	
①内海に面する地域	耐塩害	耐重塩害	耐重塩害	瀬戸内海
②外洋に面する地域	耐重塩害	耐塩害	耐塩害	
③沖縄、離島	耐重塩害		耐塩害	

三菱電機株式会社	作成日	11-11	仕様書番号	WYN B0-9166	副番	D
----------	-----	-------	-------	-------------	----	---

2. 留意事項

耐塩害・耐重塩害仕様を使用した場合でも腐食・発錆に対して、万全ではなくパッケージエアコンの設置やメンテナンスに対し、次の事項に留意願います。

- 耐塩害仕様の場合においても海水飛沫および潮風に過度に直接さらされる場所、耐重塩害仕様の場合においても海水飛沫および潮風に過度に直接さらされることを極力回避するような場所へ設置願います。
- 室外ユニット外装パネルに付着した塩分等の雨水による洗浄効果を損なわないように、日除け等は取付けないで下さい。
- 室外ユニットベース内への水の滞留は、著しく腐食作用を促進させるため、ベース内の水抜け性を損なわないように水平に据付け願います。
- 特に海岸地帯への据付品については、付着した塩分等を除去するために定期的に水洗いを行って下さい。
- 据付時・メンテナンス時に付いた傷は、補修をして下さい。
- 機器の状態を定期的に点検して下さい。（必要に応じて再防錆処理や、部品交換を実施して下さい。）

3. 仕様一覧

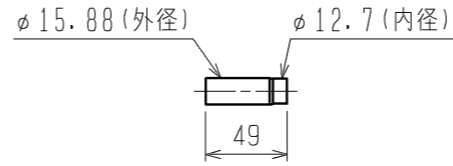
部品	仕様	標準仕様	耐塩害仕様(BS)	耐重塩害仕様(BSG)	
ベース組立	ベース	素材	合金化溶融亜鉛メッキ鋼板		
		表面処理	ポリエステル樹脂		
		膜厚	70μm以上		
	ベース アン	素材	合金化溶融亜鉛メッキ鋼板		
		表面処理	ポリエステル樹脂		
		膜厚	70μm以上		
正面パネル	素材	プレコート鋼板			
	表面処理	ポリエステル樹脂			
	膜厚	表:15μm以上, 裏:5μm以上	表:45μm以上, 裏:35μm以上	表:85μm以上, 裏:75μm以上	
ハシラ	素材	合金化溶融亜鉛メッキ鋼板			
	表面処理	ポリエステル樹脂			
	膜厚	30μm以上	70μm以上		
圧縮機カバー	素材	溶融亜鉛メッキ鋼板	溶融アルミ・亜鉛メッキ鋼板	合金化溶融亜鉛メッキ鋼板	
	表面処理	-		ポリエステル樹脂	
	膜厚	-		70μm以上	
	フィンガード	素材	軟鋼線		
ファンガード	表面処理	耐候性ポリエチレン樹脂			
	膜厚	300μm以上			
	素材	耐候性ポリプロピレン樹脂			
プロペラファン	表面処理	-			
	膜厚	-			
	素材	アクリロニトリル・スチレン樹脂			
送風機台	表面処理	-	ポリエステル樹脂		
	膜厚	-	70μm以上		
	素材	溶融亜鉛メッキ鋼板			
熱交換器(フィン部)	表面処理	-	アクリル/エポキシ樹脂		
	膜厚	-	3μm以上		
	素材	アルミニウム			
制御箱	外装 パネル	素材	溶融亜鉛メッキ鋼板	溶融アルミ・亜鉛メッキ鋼板	
		表面処理	-	ポリエステル樹脂	
		膜厚	-	70μm以上	
	プリント 基板	表面処理	エポキシ樹脂		
		膜厚	配線間隔が狭い部分のみ		全面
		素材	ポリウレタン系樹脂		
圧縮機	表面処理	フェノール変性フタル酸樹脂			
	膜厚	15μm以上			
	素材	圧延鋼材			
パネル固定ネジ	表面処理	亜鉛-ニッケル合金メッキ+ジオメット処理			
	膜厚	5μm以上			
	素材	ネジ用鋼材			

4. 適用基準

「空調機器の耐塩害試験基準 (JRA9002)」 : J R A (社団法人日本冷凍空調工業会) 制定

三菱電機株式会社	作成日	11-11	仕様書番号	WYN B0-9166	副番	D
----------	-----	-------	-------	-------------	----	---

<異径管(付属品)>

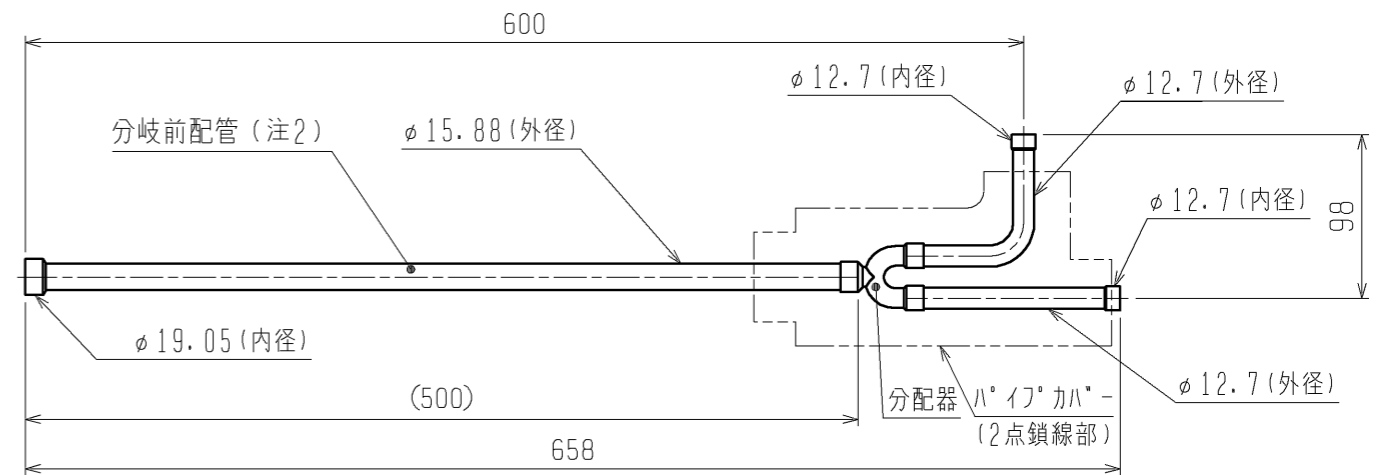
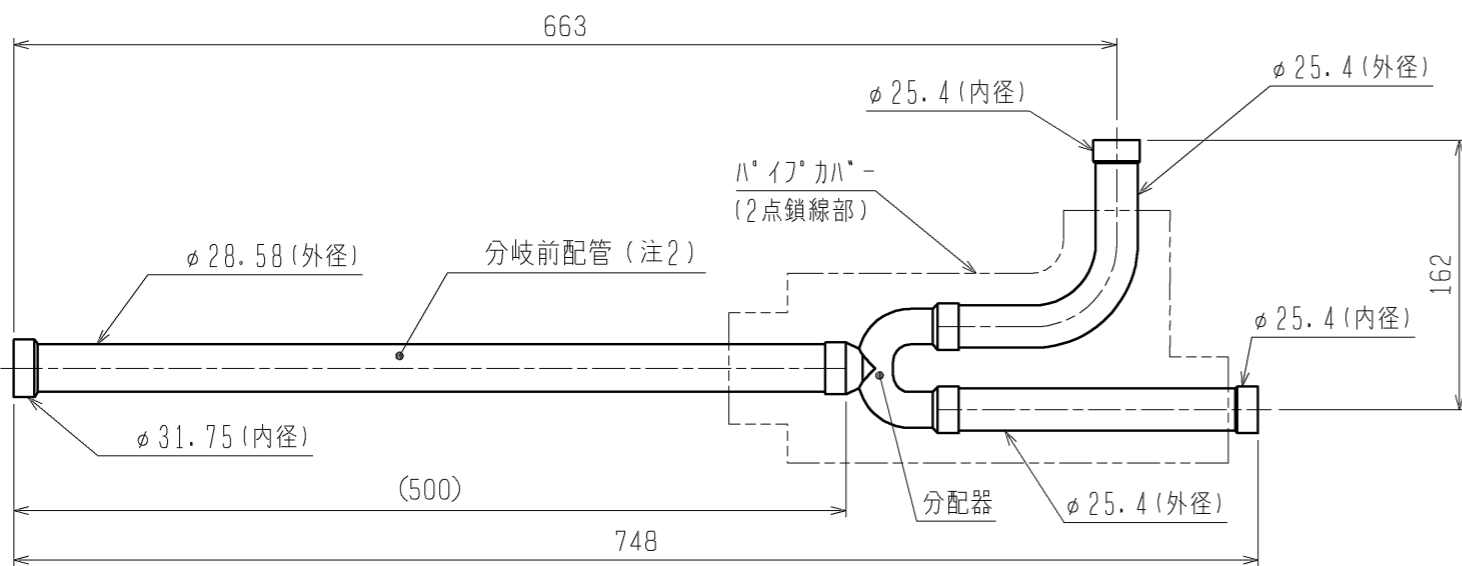
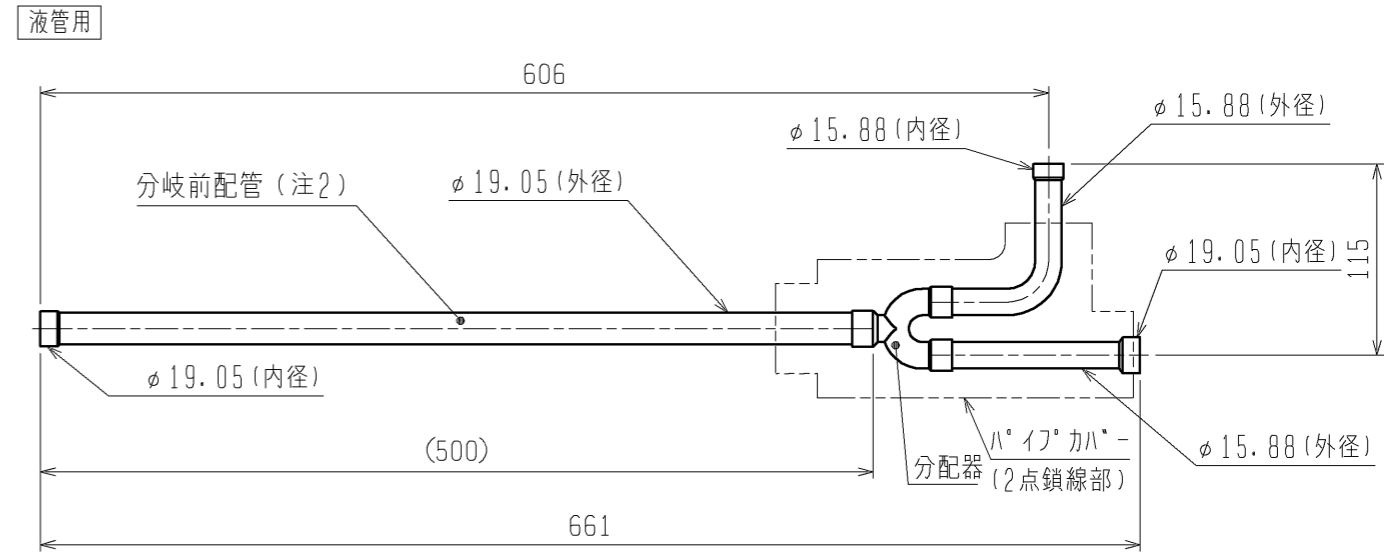
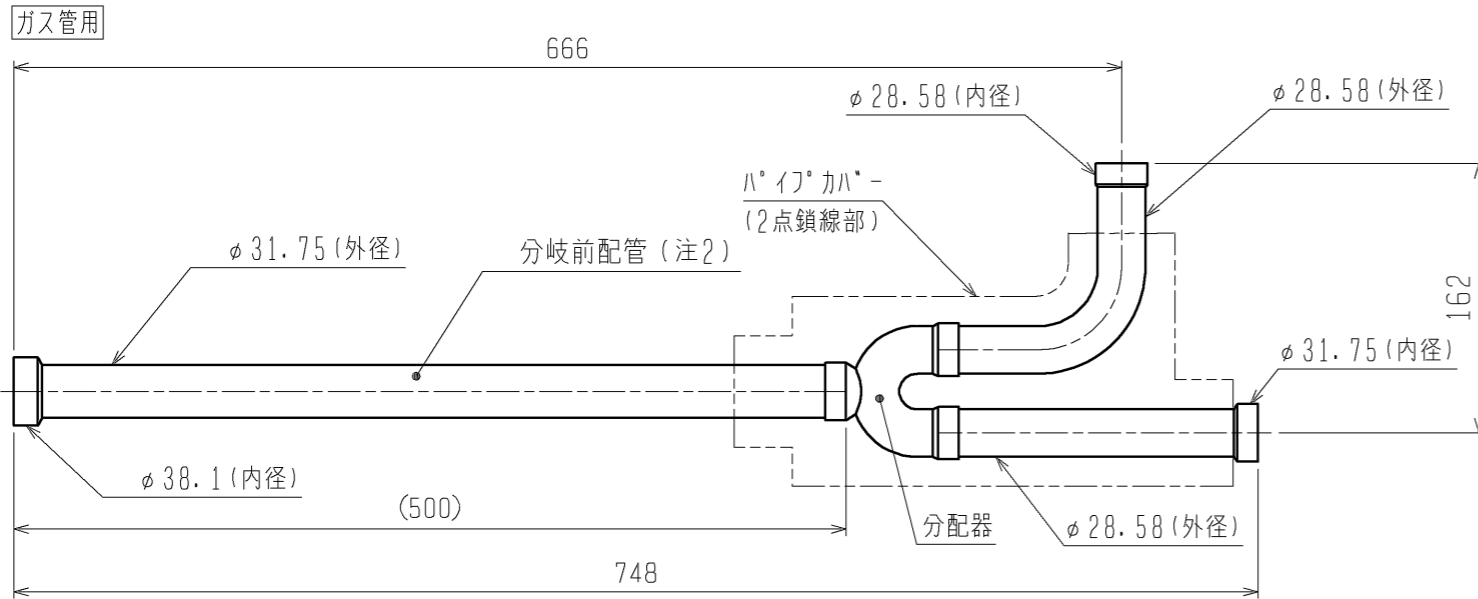


注1. 分岐管の取付姿勢は下図を参照して下さい。



分配器の傾きは水平面に対して±15°以内

2. 分岐前配管の直管部長さは500mm以上確保してください。分岐前配管の取外し、切断、曲げを行うと機器損傷の原因となります。



	作成日付 ISSUED	改定日付 REVISED	TITLE CMY-S300BK 設備用インバーターエアコン 別売品 分岐管キット外形図		
	DIM. mm	11-05-20			
SCALE NTS	三菱電機株式会社		DRW. NO. WKD94L622	REV. *	PAGE 1/1

*