

| | | | | | |
|---------------------------|-------------------|----|-------------------|----|-----------------------------|
| 設備用インバーターエアコン仕様書 新冷媒スプリット | | | | 台数 | 記号 |
| セット形名 | PFHV-P1250VDMJ1-F | 室内 | PFAV-P1250VDMJ1-F | 室外 | PUHV-P400VSDMJ1(-BS,-BSG)×3 |

| | | | | | | |
|--------|--------|-------------|--------|-----|----|-------|
| 御使用先 | 殿 | 法定冷凍トン/台 | 4.98×3 | | | |
| 弊社工事番号 | | 製品質量(概算) kg | 室内 | 461 | 室外 | 238×3 |
| 始動方式 | インバーター | | | | | |

| | | | | | |
|---|---|------|--------------|--------------|--|
| 電 | 源 | V/Hz | 三相 415V/60Hz | | |
| 能 | 力 | kW | 冷房 | 112.0(125.0) | |
| | | | ()は最大 | ()は最大 | |
| 消 | 費 | kW | 27.28 | 21.63 | |
| 運 | 転 | A | 42.2 | 33.6 | |
| 運 | 転 | % | 89 | 89 | |

| | | | | | |
|---|---|---|-------------------------|-----------|----------|
| 室 | 風 | 量 | m ³ /min 150 | | |
| | 機 | 外 | 静 | Pa 245 | |
| | 電 | 動 | 機 | 出力 kW 7.5 | |
| | 消 | 費 | 電 | 力 kW 1.46 | |
| | 運 | 転 | 電 | 流 A 2.7 | |
| | 始 | 動 | 電 | 流 A 2.8 | |
| | 内 | 吸 | 込 | 乾 | 球温度 33.0 |
| 湿 | | | | 球温度 28.0 | |
| 運 | | 転 | 音 | PWL dB 73 | |
| 運 | | 転 | 電 | 力 kW 1.46 | |

| | | | | | |
|---|---|---|---------------------------|--------------------|--|
| 室 | 風 | 量 | m ³ /min 210×3 | | |
| | 電 | 動 | 機 | 出力 kW 0.92×3 (送風機) | |
| | 消 | 費 | 電 | 力 kW 25.82 | |
| | 運 | 転 | 電 | 流 A 39.5 | |
| | 始 | 動 | 電 | 流 A 8 | |
| | 吸 | 込 | 乾 | 球温度 33.0 | |
| | | | 湿 | 球温度 - | |

| | | | | | |
|---|---|---|---|-------------|--|
| 外 | 運 | 転 | 音 | PWL dB 87.5 | |
| | | | 乾 | 球温度 7.0 | |
| | 運 | 転 | 電 | 力 kW 20.17 | |
| | 運 | 転 | 電 | 流 A 30.9 | |
| | 始 | 動 | 電 | 流 A 8 | |
| | 吸 | 込 | 乾 | 球温度 7.0 | |
| | | | 湿 | 球温度 3.0 | |

| | | | | | | |
|--------------|-------|-------------|------------|------------|----|-----------------------------|
| 圧縮機(全密封形)電動機 | kW | 7.4×3 (室外) | 吸込口形式 / 方向 | ダクト / 背面 | | |
| 冷媒 / 冷凍機油 | | R410A / エシ油 | 吹出口形式 / 方向 | ダクト / 上面 | | |
| 圧力開閉器 (高低圧) | 高圧カット | MPa | 4.15 | 冷媒配管接続方向 | 室内 | 右・左 |
| | 低圧カット | MPa | - | | 室外 | 前・下 (ユニット下面より前後左右に引出し可能) |
| リモコン | 調節範囲 | <冷房> | 14~30 | 電源・伝送線接続方向 | 室内 | 右・左 |
| | | <暖房> | 17~30 | | 室外 | 前・下 (ユニット下面より前後左右に引出し可能) |

| | | | | |
|-------------|---|---|-----------|---|
| クラックケースヒーター | W | - | ドレン配管接続方向 | 後 |
| エアフィルター(ろ材) | | | PPハニカム織 | |

| | | | | |
|-----|--------|-------------------|--------|-------------------|
| 塗装色 | 室内ユニット | マンセル 5Y 8/1 <近似色> | 室外ユニット | マンセル 5Y 8/1 <近似色> |
|-----|--------|-------------------|--------|-------------------|

| | | | | | |
|----------|-------------|--|-------------------------------------|--|--|
| 共通事項 | 冷媒配管長 | 室外ユニット~室内ユニット間実長 150m以下 | | | |
| | 高低差 | 外機~内機 | 室外ユニット上の場合 50m以下 / 室外ユニット下の場合 40m以下 | | |
| | | 外機~外機 | 0.1m以下 | | |
| | 延長配管径(液/ガス) | 19.05 / 38.1 | | | |
| | 使用温度範囲 | 室内ユニット吸込 | <冷房> 湿球温度 10~35 <暖房> 乾球温度 -3~25 | | |
| 室外ユニット吸込 | | <冷房> 乾球温度 15~43 (送風機運転中の送風機吹出し部は除く) <暖房> 湿球温度 -6.5~22.5 (送風機運転中の送風機吹出し部は除く) | | | |

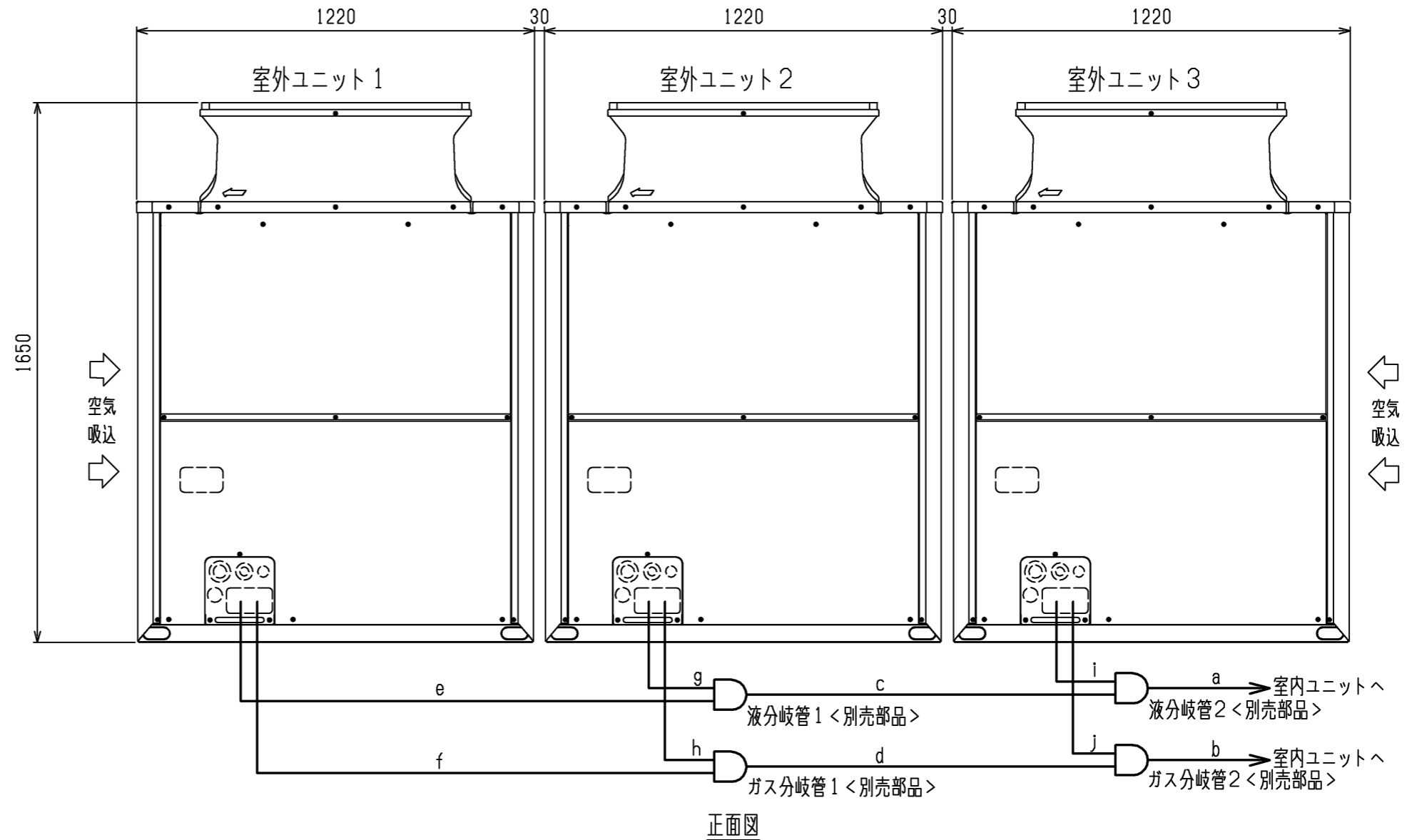
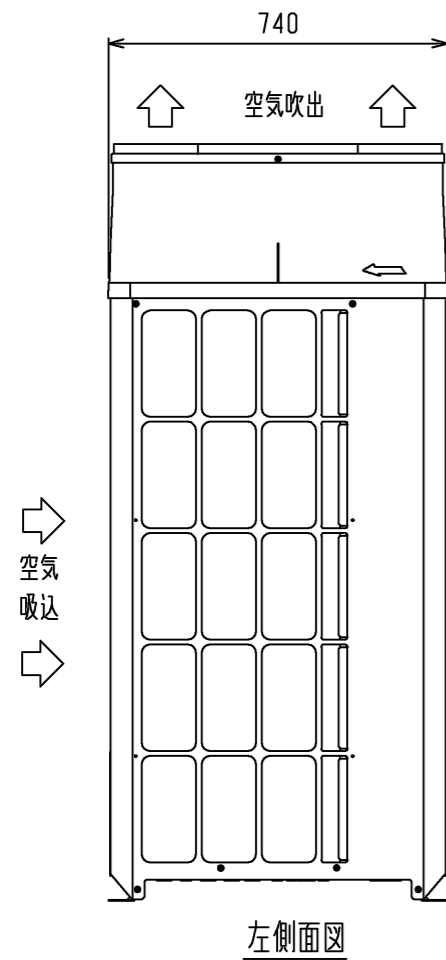
| | | | | | |
|------|--|--|--|--|--|
| 特記事項 | 注 1. 運転音は無響音室での数値です(A特性値)。実際に据え付けた状態で測定すると、周囲の騒音や反響などの影響を受け、表示数値より大きくなるのが普通です。 2. 室内ユニット吸込空気乾球温度が冷房時15 以下、暖房時25 以上で強制サージOFF (送風状態) になります。 3. 室内ユニット吸込空気乾球温度は-3 以上でご使用ください。-3 以下では室内ユニットに結露が生じることがあります。 4. 室内ユニット吸込空気乾球温度が5 以下の場合には、加湿器凍結防止・冷風感防止のため、強制的に暖房運転することがあります。また、異常時・除霜時はファンが停止しますが、加湿器を搭載しない場合や、暖房時に冷風吹き出しの影響を受けない場合は、スリッパ設定によりファン運転可能です。詳細は技術資料をご覧ください。 5. 室温制御で温度センサー(PAC-SE40TS-W)を使用される場合は、部屋の平均的な温度を検知できる場所に取り付けてください。温度センサー(PAC-SE40TS-W)は別売部品です。別売MAリモコン(2ヶ所リモコン)を室内に設置される場合は、リモコン内蔵センサーを使用して室温制御可能です。また、吹出空気温度制御にすることも可能です。詳細は技術資料をご覧ください。サーモOFFすると外気が直接室内に吹き出しますので、施工には十分ご注意ください。外気が人体や食品に直接あたると外気温度によっては健康障害や食品劣化等の原因になります。 6. 本機を室温制御に使用する場合は、オイルチャージ以外の空調機を併用してください。1700の運転状態により外気が未処理で室内に入り、室内の湿度が大きく変化する場合があります。また、室内の除湿は直接行いませんので、室内の湿度が高くなるおそれがあります。そのため吹出グリルの結露に十分注意願います。吸込・吹出グリルは結露防止のための断熱処理を必ず行ってください。 7. 室内ユニット周囲空気が露点温度23 以上で長時間運転されると、室内ユニットの結露水が垂れて水漏れに至るおそれがあります。 8. 本製品を長く安心してお使いいただくためには定期的な保守・点検が必要です。各部品の点検・保全周期については、日本冷凍空調工業会発行のガイドラインを参考にしてください。 9. 加湿器は、冷房時ご使用できません。 10. データモニタリング機能は、2リモコンでご使用の場合「主・従」設定で「主」に設定したリモコンのみご使用できます。 11. 暖房運転時、室内ユニット吸込空気を-3 以上となるように一次処理する場合は、室外吸入空気湿球温度-20 ~22.5 での運転が可能です。 12. リモコンの調節範囲は室温制御時の値です。吹出空気温度制御時は<冷房>14~30、<暖房>17~35 となります。 13. 室外ユニットの騒音値は全室外機を稼働させた状態での値です。 14. 室内ユニット搬入時、アイボルトM20(4個)を現地にてご準備いただきますと4点吊りで搬入することも可能です。 | | | | |
|------|--|--|--|--|--|

| | | | | | |
|-------|-------|--|--|--|--|
| 標準外仕様 | 異電圧仕様 | | | | |
|-------|-------|--|--|--|--|

| | | | | | | |
|------|---------|-------------------------------|-----------|-----------------|-------|----------|
| 添付図面 | 外形図(室内) | KQ94R245 | 電気配線図(室内) | KQ94T143 | 機外配線図 | KQ94T133 |
| | 外形図(室外) | KQ94T158(P400形)、KQ94T162(セット) | 電気配線図(室外) | KE94G584(P400形) | | |

*除外工事 掘付・基礎工事、給排水工事、電気接続工事、ダクト工事、防熱工事、電源開閉器、温調・湿調用電磁弁、逆止弁、本仕様書に明示無き事項。

| | | | | | | |
|----------|----|--------|-------|--------------|----|---|
| 三菱電機株式会社 | 日付 | 17-6-9 | 仕様書番号 | WYNC2-4386-6 | 副番 | B |
|----------|----|--------|-------|--------------|----|---|



分岐管の配管サイズ

| セット形名 | | P1120VDMJ1形 P1250VDMJ1-F形 | P1400VDMJ1形 P1600VDMJ1-F形 |
|----------------|---------|------------------------------|------------------------------|
| 構成ユニット形名 | 室外ユニット1 | PUHV-P400VSDMJ1 | PUHV-P500VSDMJ1 |
| | 室外ユニット2 | PUHV-P400VSDMJ1 | PUHV-P500VSDMJ1 |
| | 室外ユニット3 | PUHV-P400VSDMJ1 | PUHV-P500VSDMJ1 |
| 分岐管キット形名(別売部品) | | CMY-S300BKJ | |
| 室内ユニット～分岐管2 | 液 | a | φ19.05 |
| | ガス | b | φ38.1 |
| 分岐管1～分岐管2 | 液 | c | φ19.05 |
| | ガス | d | φ31.75 |

| 分岐管キット～室外ユニット | ユニット形名 | 液 | | ガス | |
|---------------|--------|---------|-------|---------|-------|
| | | e または g | または i | f または h | または j |
| 分岐管キット～室外ユニット | P400形 | φ12.7 | | φ25.4 | |
| | P500形 | φ15.88 | | φ28.58 | |

- 注1. 図を参考に配管を接続してください。各部の配管サイズは表によります。
 2. 分岐管キットの傾きは、水平面に対して±15°以内になしてください。
 3. 分岐管キットの詳しい接続方法は、必ず分岐管キットの取付説明書をご覧ください。
 4. 分岐部手前(図中 a, b, c, d 部)の配管は直管部500mm以上を確保して施工してください。
 (*直管部は分岐管付属の直管配管も含めて500mm以上)
 5. 分岐管は、必ず弊社別売部品をご使用ください。

| | | | |
|-----------|----------------|-----------------|---|
| | 作成日付 ISSUED | 改定日付 REVISED | TITLE PFHV形 設備用インバーターエアコン 室外ユニットセット外形図 |
| DIM. mm | 17-05-29 | | |
| SCALE NTS | 三菱電機株式会社 | | DRW.NO. W KQ94T162 |
| | | REV. * | PAGE 1/1 |

三菱電機 パッケージエアコン PFHV-P・VDMJ1(-F)シリーズ 機外配線図



- 注1. 伝送線は全て2線式で極性がありません。
 2. ◎印はネジ端子台、□印は基板差込みコネクタを示します。
 3. 室外電源配線は、端子台TB1に接続してください。
 4. 伝送線(シールド線)のシールド側は必ず室外ユニットのアース端子に接続してください。また、各室内ユニットへの渡り配線(伝送線)とM-NETリモコン線のシールドアースは、各々の室内ユニットの端子S(シールド)へ接続するか、もしくはシールド同士を接続してください。(シールドアースは図中、破線にて示しています)
 5. システムコントローラーを集中管理用伝送線に接続する場合、伝送線用給電ユニットを接続してください。
 6. MAリモコンの配線長は最大200mまで可能です。
 MAリモコンペア接続時は100m以内とさせていただきます。
 7. 室内ユニットを同一グループにする場合は、グループにしたい室内ユニット間のMAリモコン線を渡り配線してください。
 8. 室内ユニットを同一グループにする場合は、システムコントローラーにより登録してください。
 9. M制御遠方表示キット(PAC-CG92HK)は別売部品です。入出力信号配線接続要領はキットの説明書を参照ください。
 10. 電源には必ず漏電遮断器を取付けてください。

1. 漏電遮断器で地絡保護専用のものは、手元開閉器または配線用遮断器を組合わせて使用してください。
 2. 過電流保護器はB種ヒューズを使用する場合について示します。
 3. PFHV-P・VDMJ1(-F)(オールフレッシュタイプ)の室温制御で温度センサー(PAC-SE40TS-W)を使用される場合は、部屋の平均的な温度を検知できる場所に取付けてください。
 ※温度センサー(PAC-SE40TS-W)は別売部品です。
 別売MAリモコン(2カ所リモコン)を室内に設置される場合は、リモコン内蔵センサーを使用して室温制御可能です。
 また、吹出空気温度制御にすることも可能です。詳細は室内ユニットの電気配線図を参照ください。
 4. 温度センサー配線を使用する場合は、PAC-SE40TS-Wに付属しているケーブル(10m)を使用してください。10mを超える場合は、◎制御配線表の仕様に従って配線してください。
 温度センサーの設置方法は、温度センサー(PAC-SE40TS-W)の据付工事説明書と室内ユニットの据付工事説明書を必ず参照ください。
 5. シールド線にて延長される場合は、次の据付条件に従って配線してください。
 ①動力線(強電系)とは、300mm以上離してください。
 ②インバーター機器、自家発電機、高周波医療機器、無線通信機器などの影響を受けないように配線してください。
 ◎シールド線は、室内ユニットのアース端子へ接続してください。
 6. 製品の故障、電源配線不良などにより大電流が流れた場合、製品側の遮断器と上位側の遮断器が共に作動することがあります。設備の重要度により電源系統を分割するか、遮断器の保護協調をとってください。

①室内ユニット 電線太さ及び開閉器容量

| 形名 | 電動機出力 | 電線太さ *1 | | 漏電遮断器 *2 *3 *4 | 手元開閉器 *4 | | 配線用 *4 遮断器 | 最大こう長 *5 | 室内ユニット 最大電流 |
|----------------------|--------------|--------------------|-------|----------------|----------|-------------|------------|----------|-------------|
| | | 電源配線 | アース | | 開閉器容量 | 過電流保護器 | | | |
| PFAV-P1120VDMJ1 | 11kW *8 | 2.0mm | 1.6mm | 30A *6 | 30A | 30A(B種ヒューズ) | 30A | 36.0m | 17.1A |
| | 15kW | 5.5mm ² | 2.0mm | 40A *6 | 40A | 40A(B種ヒューズ) | 40A | 48.0m | 21.7A |
| PFAV-P1400VDMJ1 | 7.5kW × 2 *8 | 5.5mm ² | 2.0mm | 40A *6 | 40A | 40A(B種ヒューズ) | 40A | 52.0m | 22.2A |
| | 11kW × 2 | 14mm ² | 2.0mm | 50A *9 | 60A | 50A(B種ヒューズ) | 50A | 90.0m | 33.7A |
| PFAV-P1250VDMJ1-F *7 | 7.5kW | 1.6mm | 1.6mm | 15A *6 | 15A | 15A(B種ヒューズ) | 15A | 35.0m | 11.1A |
| PFAV-P1600VDMJ1-F *7 | | | | | | | | | |

- *1 電源配線の太さは、ご使用になる配線種・周囲温度や本体と同一電源とする部品の組み込み等により異なりますので、内線規程に従ってご選定ください。
 *2 電源には必ずインバーター回路用漏電遮断器(三菱電機NV-Cシリーズまたは、その同等品)を取付けてください。
 *3 漏電遮断器で地絡保護専用のものは手元開閉器または配線用遮断器を組合わせて使用してください。
 *4 製品の故障、電源配線不良などにより大電流が流れた場合、製品側の遮断器と上位側の遮断器が共に作動することがあります。設備の重要度により電源系統を分割するか、遮断器の保護協調をとってください。
 *5 電源配線のこう長は電源から室内ユニットまでの電圧降下2%時の電線最大こう長を示します。
 *6 漏電遮断器は感度30mA 0.1s以下を使用してください。
 *7 電動機の変更はできません。
 *8 標準仕様の電動機出力を示します。
 *9 漏電遮断器は感度100mA 0.1s以下を使用してください。

②室外ユニット 電線太さ及び開閉器容量

| セット形名 | 室外構成ユニット形名 | 電線太さ *1 | | 漏電遮断器 *2 *3 *4 | 手元開閉器 *4 | | 配線用 *4 遮断器 | 最大こう長 *5 | 室外ユニット 最大電流 |
|--------------------------------------|--------------------|-------------------|--------------------|----------------|----------|-------------|------------|----------|-------------|
| | | 電源配線 | アース | | 開閉器容量 | 過電流保護器 | | | |
| PFHV-P1120VDMJ1 PFHV-P1250VDMJ1-F | (1)PUHV-P400VSDMJ1 | 8mm ² | 3.5mm ² | 40A *6 | 60A | 40A(B種ヒューズ) | 40A | 65.0m | 29.8A |
| | (2)PUHV-P400VSDMJ1 | 8mm ² | 3.5mm ² | 40A *6 | 60A | 40A(B種ヒューズ) | 40A | 65.0m | 29.8A |
| | (3)PUHV-P400VSDMJ1 | 8mm ² | 3.5mm ² | 40A *6 | 60A | 40A(B種ヒューズ) | 40A | 65.0m | 29.8A |
| PFHV-P1400VDMJ1 PFHV-P1600VDMJ1-F | (1)PUHV-P500VSDMJ1 | 14mm ² | 3.5mm ² | 40A *6 | 60A | 40A(B種ヒューズ) | 40A | 97.0m | 34.7A |
| | (2)PUHV-P500VSDMJ1 | 14mm ² | 3.5mm ² | 40A *6 | 60A | 40A(B種ヒューズ) | 40A | 97.0m | 34.7A |
| | (3)PUHV-P500VSDMJ1 | 14mm ² | 3.5mm ² | 40A *6 | 60A | 40A(B種ヒューズ) | 40A | 97.0m | 34.7A |

- *1 電源配線の太さは、ご使用になる配線種・周囲温度や本体と同一電源とする部品の組み込み等により異なりますので、内線規程に従ってご選定ください。
 *2 電源には必ずインバーター回路用漏電遮断器(三菱電機NV-Cシリーズまたは、その同等品)を取付けてください。
 *3 漏電遮断器で地絡保護専用のものは手元開閉器または配線用遮断器を組合わせて使用してください。
 *4 製品の故障、電源配線不良などにより大電流が流れた場合、製品側の遮断器と上位側の遮断器が共に作動することがあります。設備の重要度により電源系統を分割するか、遮断器の保護協調をとってください。
 *5 電源配線のこう長は電源から室外ユニットまでの電圧降下2%時の電線最大こう長を示します。
 *6 漏電遮断器は感度30mAまたは100mA 0.1s以下を使用してください。

③制御配線

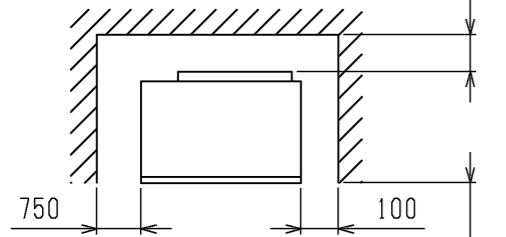
| 配線 | 電線太さ | 配線の種類 | 総延長 |
|----------|------------------------|--------------------------------------|---------|
| 室内外伝送線 | 1.25mm ² 以上 | シールド線 CVVS, MVVS | 最大 200m |
| 集中管理用 | 1.25mm ² 以上 | シールド線 CVVS, MVVS | 最大 200m |
| MAリモコン配線 | 0.3mm ² *2 | VCTF, VCTFK, CVV, CVS, VVR, VVF, VCT | 注6 |
| 温度センサー配線 | 1.25mm ² 以上 | シールド線 CVVS, MVVS | 最大 200m |

- *1 コンパクトリモコンの端子台へ接続する場合は、()内の電線太さの使用を推奨します。
 *2 シース付き0.3mm²ケーブルをご使用ください。

| | | | |
|-----------|----------------|-----------------|--|
| | 作成日付 ISSUED | 改定日付 REVISED | TITLE |
| DIM. mm | 17-05-29 | 2022-12-08 | 三菱電機 パッケージエアコン PFHV-P・VDMJ1(-F)シリーズ 機外配線図 (個別配線接続) |
| SCALE NTS | 三菱電機株式会社 | | DRW.NO. W KQ94T133 |
| | | REV. B | PAGE 1/1 |

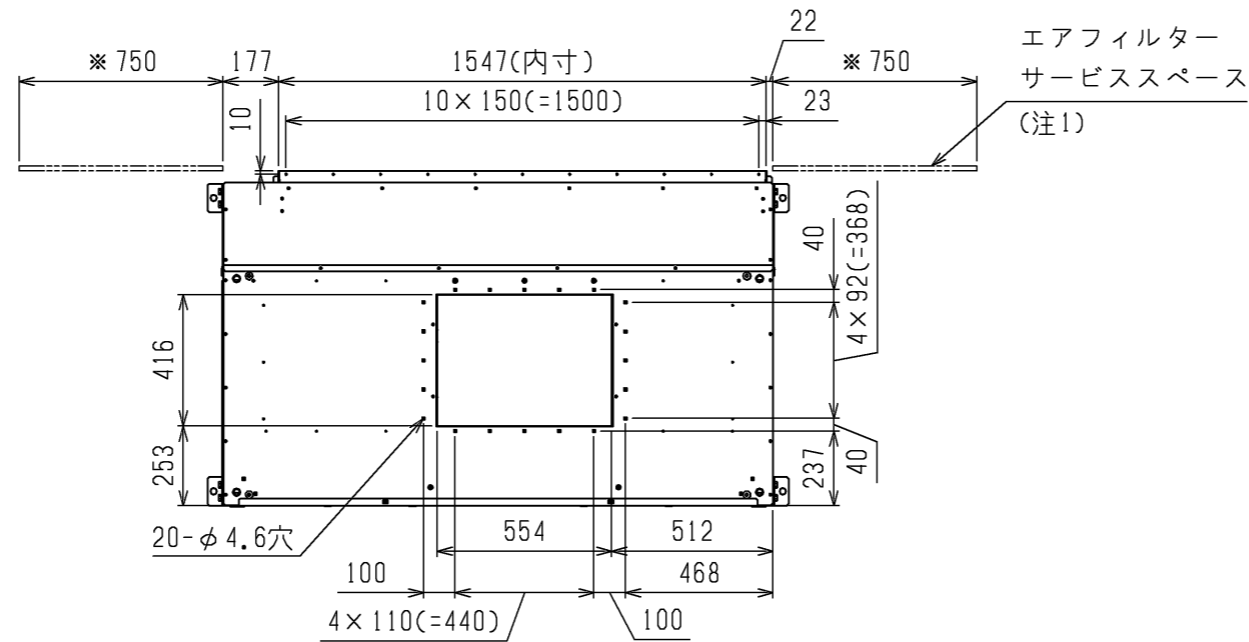
通風・サービススペース

通常最低限必要な寸法を示します。



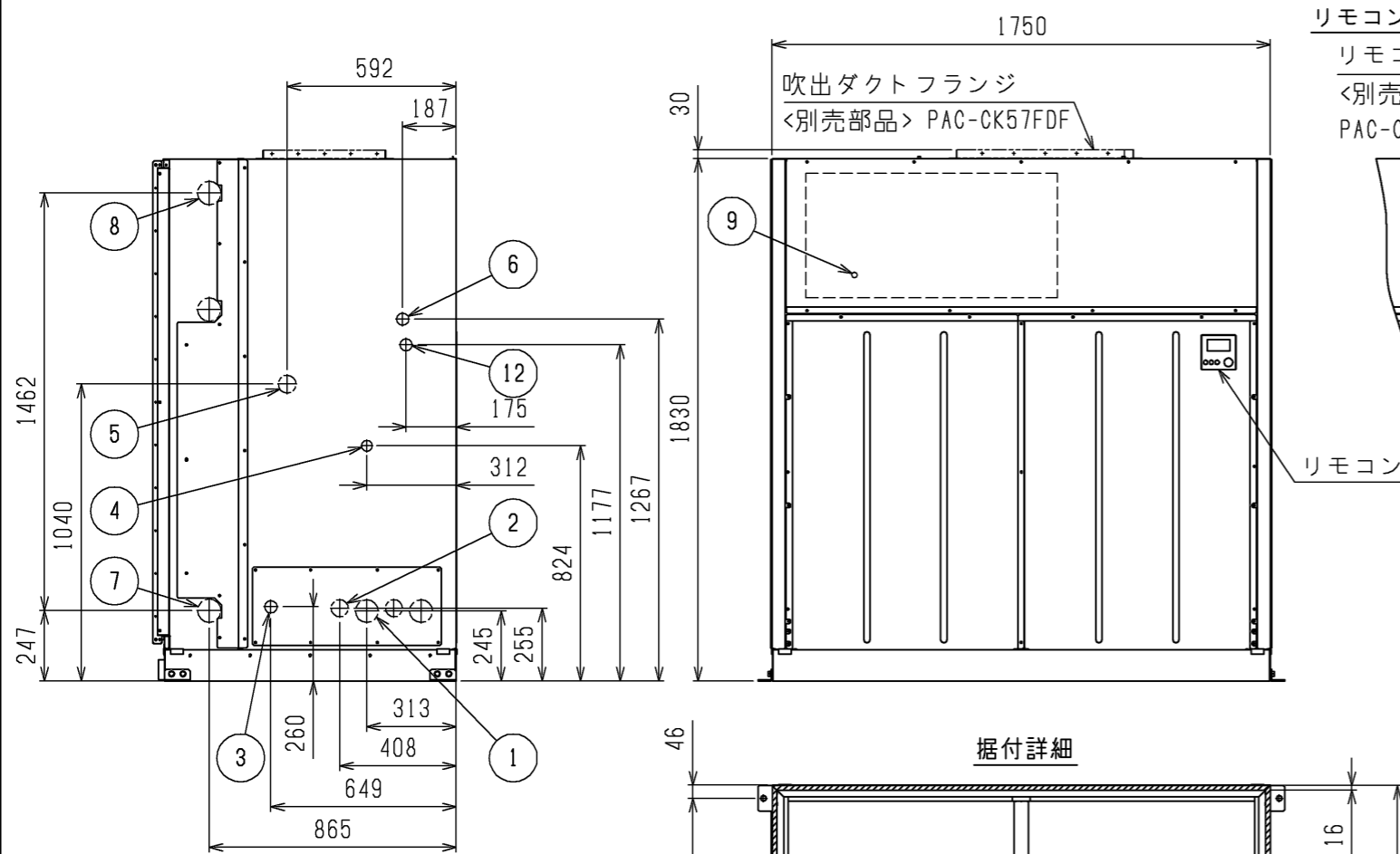
配管・配線等の据付工事のスペースは別途確保してください。

(注4)



エアフィルター
サービススペース
(注1)

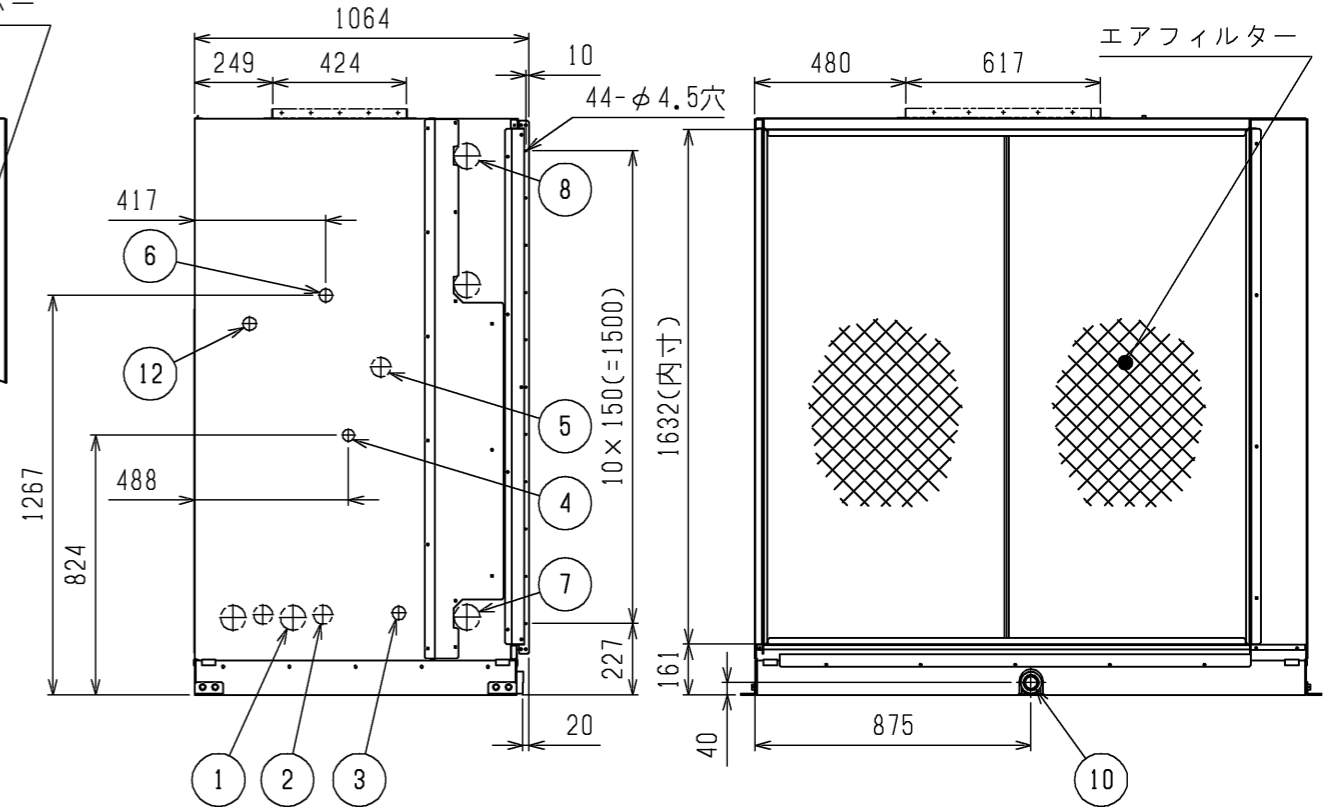
| NO. | 名称 |
|-----|--|
| 1 | 冷媒配管<ガス>・・・φ80ノックアウト穴・P1000形:φ31.75ろう付・P1250形:φ38.1ろう付 |
| 2 | 冷媒配管<液>・・・φ60ノックアウト穴・φ19.05ろう付 |
| 3 | 加湿器配管穴・・・φ43ノックアウト穴(ペーパーパン:R $\frac{1}{2}$,水スプレー:R $\frac{1}{2}$,蒸気スプレー:Rc1) |
| 4 | 加湿器配管穴・・・φ38ノックアウト穴(ペーパーパン,水スプレー,蒸気スプレー) |
| 5 | 装置電源穴・・・φ62ノックアウト穴 |
| 6 | 遠方操作キット配線穴・・・φ43ノックアウト穴 |
| 7 | 蒸気・温水ヒーター配管穴<温水入口・蒸気出口>・・・φ82ノックアウト穴:Rc2 $\frac{1}{2}$ |
| 8 | 蒸気・温水ヒーター配管穴<温水出口・蒸気入口>・・・φ82ノックアウト穴:Rc2 $\frac{1}{2}$ |
| 9 | アース端子(制御箱内に設置)・・・M5ねじ |
| 10 | ドレン穴・・・Rc1 $\frac{1}{4}$ |
| 11 | 基礎ボルト穴・・・4-φ15 |
| 12 | 室内外連絡線穴,伝送線穴・・・φ43ノックアウト穴 |



リモコンカバー組込時

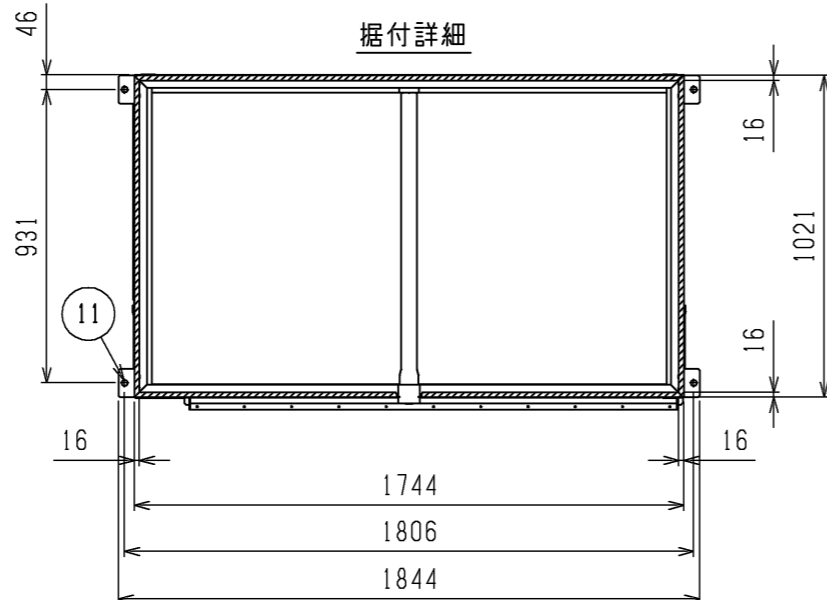
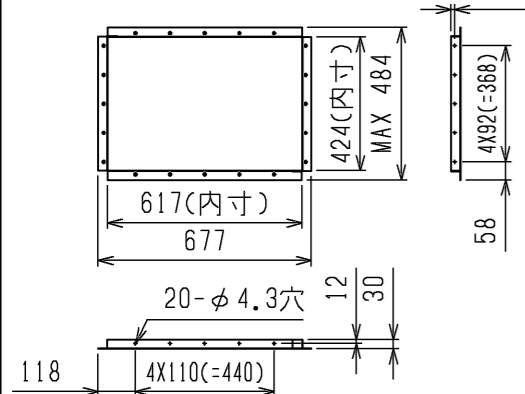
リモコンカバー
<別売部品>
PAC-CB27RCC

リモコン



吹出ダクトフランジ詳細図

<別売部品>

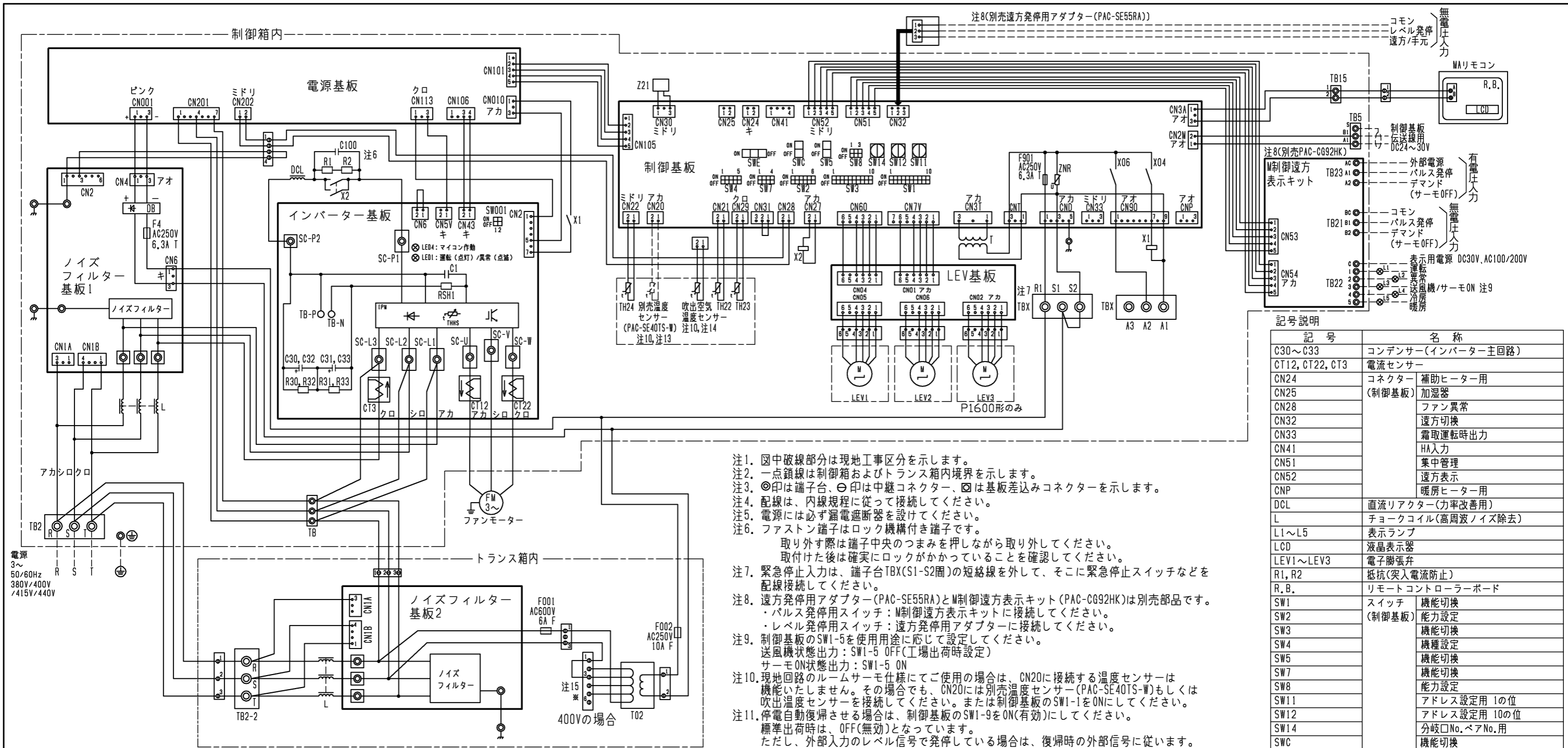


据付け時に受ける必要がある部分を で示しています。

- 注1. エアフィルターサービススペース(*印)のユニットの左側面又は右側面に必ず確保してください。
 2. 伝送線と電圧200V以上の配線は必ず分けた経路としてください。
 3. 設置する部屋の気密性が高い場合、室内が負圧となり、部屋の扉が開かない等の問題が発生する場合がありますので、室内が負圧にならないような通気孔等を設けてください。
 4. 熱交換器の交換など重サービス時にはユニットの移動が必要となります。

| DIM. mm | 作成日付 ISSUED | 改定日付 REVISED | TITLE | SCALE | DRW.NO. | REV. | PAGE |
|---------|----------------|-----------------|---|-------|---------|------|------|
| | 16-09-08 | 21-04-15 | 床置ダクト形室内ユニット外形図 PFAV-P1000・1250(V)DMJ1-F | | | | |

三菱電機株式会社



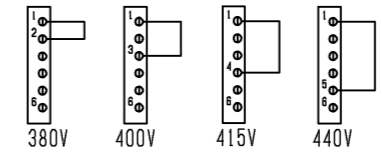
記号説明

| 記号 | 名称 |
|-----------------|-----------------------|
| C30~C33 | コンデンサー(インバーター主回路) |
| CT12, CT22, CT3 | 電流センサー |
| CN24 | コネクター 補助ヒーター用 |
| CN25 | (制御基板) 加温器 |
| CN28 | ファン異常 |
| CN32 | 遠方切換 |
| CN33 | 霜取運転時出力 |
| CN41 | HA入力 |
| CN51 | 集中管理 |
| CN52 | 遠方表示 |
| CNP | 暖房ヒーター用 |
| DCL | 直流リアクター(力率改善用) |
| L | チョークコイル(高周波ノイズ除去) |
| L1~L5 | 表示ランプ |
| LCD | 液晶表示器 |
| LEV1~LEV3 | 電子膨張弁 |
| R1, R2 | 抵抗(突入電流防止) |
| R, B. | リモートコントローラーボード |
| SW1 | スイッチ 機能切換 |
| SW2 | (制御基板) 能力設定 |
| SW3 | 機能切換 |
| SW4 | 機種設定 |
| SW5 | 機能切換 |
| SW7 | 機能切換 |
| SW8 | 能力設定 |
| SW11 | アドレス設定用 1の位 |
| SW12 | アドレス設定用 10の位 |
| SW14 | 分岐口No. / ペアNo. 用 |
| SWC | 機能切換 |
| SWE | ファン試運転用 |
| T | 電源トランス |
| T02 | トランス |
| TB2 | 電源端子台 |
| TB, TB2-2 | 中継端子台 |
| TB5 | 伝送端子台 |
| TB15 | MAリモコン用端子台 |
| TB21~TB23 | 入出力用端子台(別売M制御遠方表示キット) |
| TBX(S1, S2) | 緊急停止用端子台 |
| TBX(A1, A2, A3) | 別売接続用端子台 |
| TH22 | 配管温度検出用サーミスター(液) |
| TH23 | 配管温度検出用サーミスター(ガス) |
| TH24 | 外気温度検出用サーミスター |
| X1 | 電磁継電器 インバーター基板用 |
| X2 | インバーター主回路 |
| Z21 | 機能素子 |

- 注1. 図中破線部分は現地工事区分を示します。
 注2. 一点鎖線は制御箱およびトランス箱内境界を示します。
 注3. ⊙印は端子台、⊖印は中継コネクター、⊠は基板差込みコネクターを示します。
 注4. 配線は、内線規程に従って接続してください。
 注5. 電源には必ず漏電遮断器を設けてください。
 注6. ファストン端子はロック機構付き端子です。
 取り外す際は端子中央のつまみを押しながら取り外してください。
 取付けた後は確実にロックがかかっていることを確認してください。
 注7. 緊急停止入力は、端子台TBX(S1-S2間)の短絡線を外して、そこに緊急停止スイッチなどを配線接続してください。
 注8. 遠方発停用アダプター(PAC-SE55RA)とM制御遠方表示キット(PAC-CG92HK)は別売部品です。
 ・パルス発停用スイッチ：M制御遠方表示キットに接続してください。
 ・レベル発停用スイッチ：遠方発停用アダプターに接続してください。
 注9. 制御基板のSW1-5を使用用途に応じて設定してください。
 送風機状態出力：SW1-5 OFF(工場出荷時設定)
 サーモON状態出力：SW1-5 ON
 注10. 現地回路のルームサーモ仕様にてご使用の場合は、CN20に接続する温度センサーは機能いたしません。その場合でも、CN20には別売温度センサー(PAC-SE40TS-W)もしくは吹出温度センサーを接続してください。または制御基板のSW1-1をONにしてください。
 注11. 停電自動復帰させる場合は、制御基板のSW1-9をON(有効)にしてください。
 標準出荷時は、OFF(無効)となっています。
 ただし、外部入力のレベル信号で発停している場合は、復帰時の外部信号に従います。
 注12. 各入力の接点は微小電流用(DC12V 1mA以下)を使用してください。
 注13. 室温制御で別売部品の温度センサー(PAC-SE40TS-W)を使用される場合は、部屋の平均的な温度を検知できる場所に取付けてください。
 注14. 吹出温度センサーは室内ユニットの内部に取付けています。コネクターは制御箱内で接続せずに固定していますので、吹出空気温度制御で空調を行う際は、コネクターを制御基板のCN20に接続してください。また制御基板のSW7-2をONにしてください。
 ※吹出空気温度制御の場合は、注13に示す作業は不要となります。
 注15. ※部の配線はご使用電圧により配線位置が異なります。(下図を参照してください。)

●出力仕様(M制御遠方表示キット)

| 機能 | 使用用途 | 信号仕様 |
|-----------|--------------------------|---|
| 運転 | 外部へ運転信号が取り出せます。 | |
| 異常 | 外部へ異常信号が取り出せます。 | リレーa接点出力 DC30Vまたは AC100V/200V 接点定格電流:1A 接点最小負荷:10mA |
| 送風機・サーモON | 外部へ送風機運転・サーモON信号が取り出せます。 | |
| 冷房 | 外部へ冷房信号が取り出せます。 | |
| 暖房 | 外部へ暖房信号が取り出せます。 | |



●入力仕様(M制御遠方表示キット、遠方発停用アダプター)

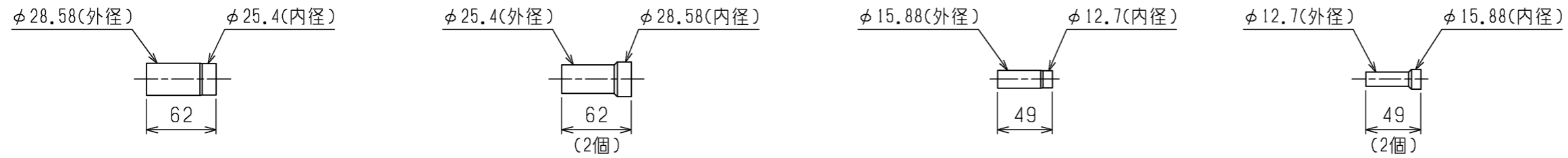
| 機能 | 使用用途 | 信号仕様 |
|-------|--------------------------------|--|
| パルス発停 | ON/OFF指令を出すことができます。(注8)(注12) | ハルス(有電圧/無電圧a接点) (有電圧の場合) 電源:DC12V~24V 電流:約10mA(DC12V時) |
| レベル発停 | ON/OFF指令を出すことができます。(注8)(注12) | 遠方/手元 ON OFF リモコン 運転/停止はできません 運転操作ができます レベル ON 運転 運転/停止はできません レベル OFF 停止 運転/停止はできません |
| デマンド | デマンド指令(サーモOFF)を出すことができます。(注12) | レベル(有電圧/無電圧a接点) (有電圧の場合) 電源:DC12V~24V 電流:約10mA(DC12V時) |

●仕様(M制御遠方表示キット)

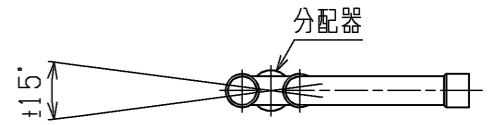
| 項目 | 内容 |
|------------------|---|
| 電源 | 室内基板から受電 |
| 据付場所 | 本体制御箱内 |
| 適合入出力伝送線サイズ(信号線) | CV, CVS, CPEVまたはこれらに相当するもの 単線:φ0.65mm~φ1.2mm 燃線:0.5mm ² ~1.25mm ² |
| 信号線配線距離 | 外部出力:MAX100m 外部入力:MAX100m |
| 室内ユニット接続線 | 10心(5心+5心)5m |
| 接続形態 | 室内基板毎 |

| | | | |
|-----------|----------------|-----------------|---|
| | 作成日付 ISSUED | 改定日付 REVISED | TITLE 床置ダクト形室内ユニット電気配線図 PFAV-P1000・1250・1600VDMJ1-F |
| DIM. mm | 17-08-08 | 17-12-14 | |
| SCALE NTS | 三菱電機株式会社 | | DRW.NO. W KQ94T143 REV. C PAGE 1/1 |

<異径管(付属品)>

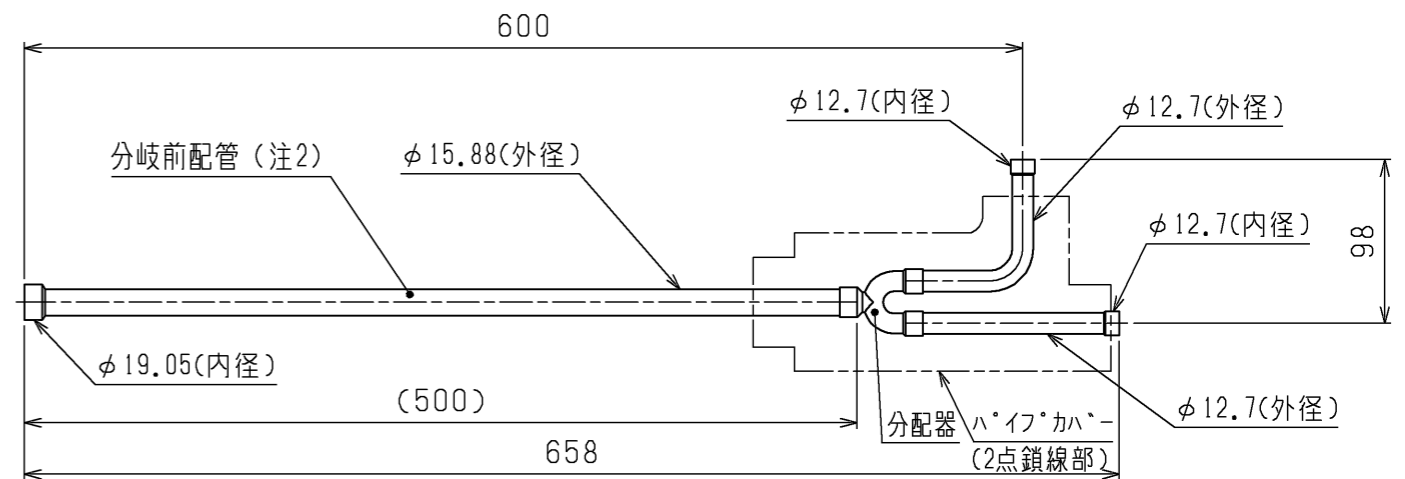
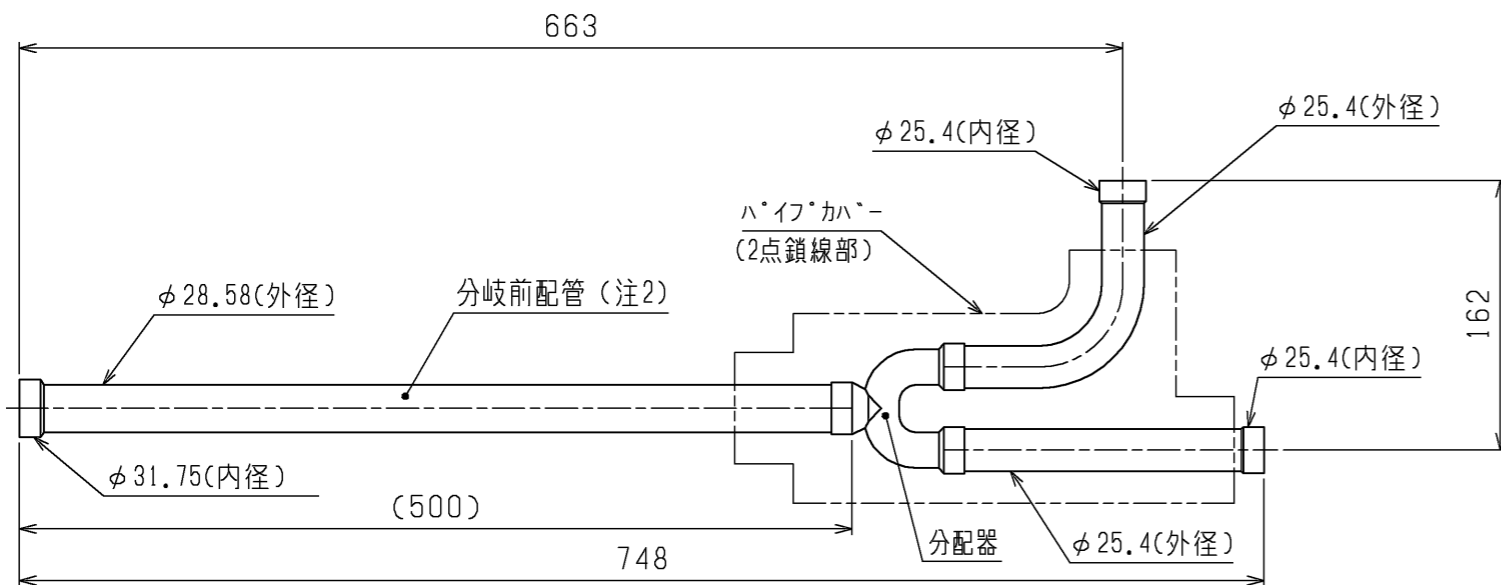
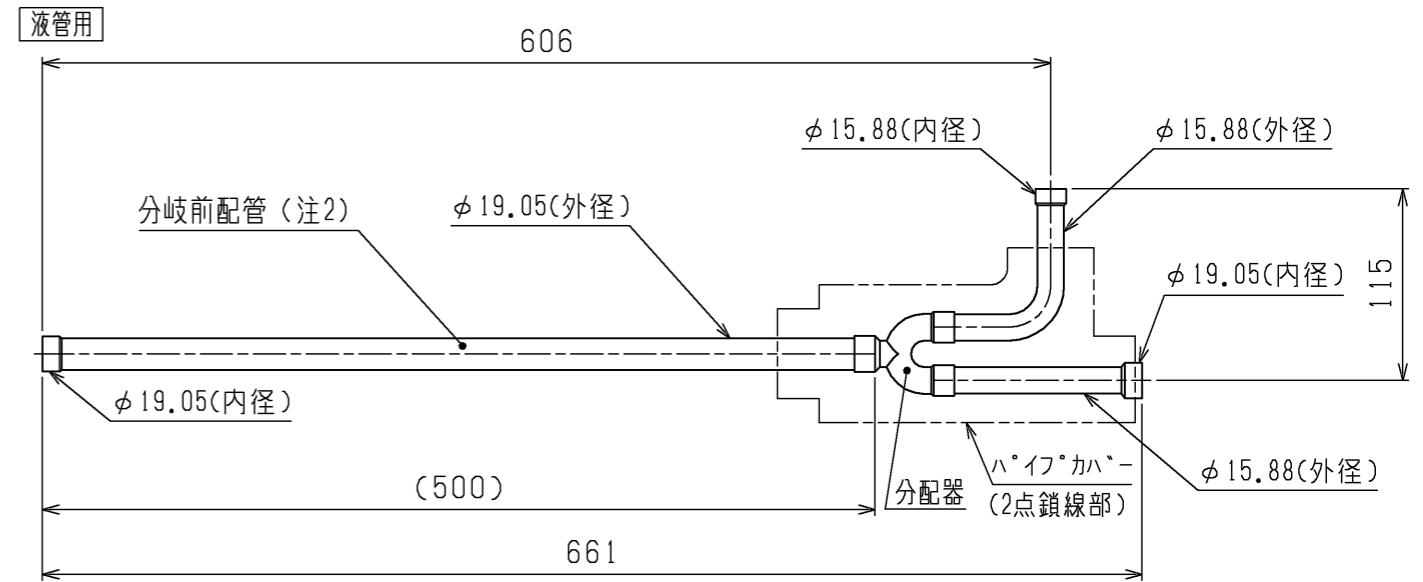
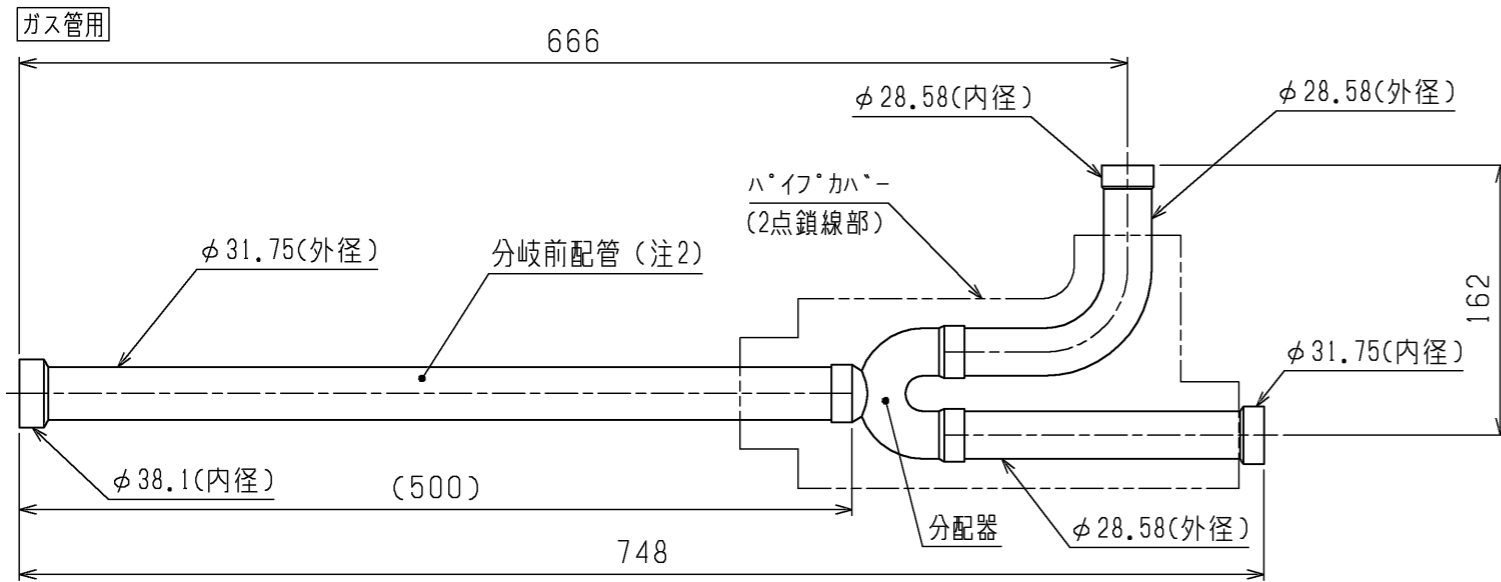


注1. 分岐管の取付姿勢は下図を参照して下さい。



分配器の傾きは水平面に対して±15°以内

2. 分岐前配管の直管部長さは500mm以上確保してください。分岐前配管の取外し、切断、曲げを行うと機器損傷の原因となります。



| | | | | | |
|-----------|----------------|-----------------|---|------|------|
| | 作成日付 ISSUED | 改定日付 REVISED | TITLE | | |
| | DIM. mm | 17-07-18 | CMY-S300BKJ 設備用インバータエアコン 別売部品 分岐管キット外形図 | | |
| SCALE NTS | 三菱電機株式会社 | | DRW.NO. | REV. | PAGE |
| | | | W KL94C473 | * | 1/1 |