

設備用インバーターエアコン仕様書 新冷媒スプリット				台数	記号
セット形名	PFHV-P1400DMJ1	室内	PFAV-P1400DMJ1	室外	PUHV-P500SDMJ1 (-BS, -BSG) × 3

御使用先	殿	法定冷凍トン／台	5.78 × 3
弊社工事番号		製品質量(概算) kg	室内 649 室外 241 × 3
始動方式	インバーター		

電 源		V/Hz	三相 200V/60Hz			
能 力	kW		冷 房	暖 房	暖房低温	
			122.0(140.0) ()は最大	140.0(160.0) ()は最大	122.0	
消費電力	kW		39.41	38.36	59.40	
運転電流	A		125.9	122.6	—	
運転力率	%		90	90	—	
室 内	風 量	m ³ /min	450			
	機外静圧	Pa	100			
	電動機出力	kW	7.5 × 2			
	消費電力	kW	6.09	6.09	—	
	運転電流	A	20.2	20.2	—	
内 外	吸込空気	乾球温度	27.0	20.0	20.0	
		湿球温度	19.0	—	—	
	運転音 PWL	dB	77	77	—	
	風 量	m ³ /min	210 × 3			
外 室	電動機出力	kW	0.46 × 3 (送風機)			
	消費電力	kW	33.32	32.27	—	
	運転電流	A	105.7	102.4	—	
	始動電流	A	15(個別配線, 1台当たり) / 45(渡り配線)			
	吸込空気	乾球温度	35.0	7.0	2.0	
湿球温度		—	6.0	1.0		
運転音 PWL	dB	88.0	88.0	—		
圧縮機(全密閉形)電動機	kW	9.4 × 3 (室外)	吸込口形式 / 方向		ダクト / 背面	
冷媒 / 冷凍機油		R410A / エシール油	吹出口形式 / 方向		ダクト / 上面	
圧力開閉器 (高低圧)	高圧カット	MPa	4.15	冷媒配管接続方向	室内	右・左
	低圧カット	MPa	—		室外	前・下 (ユニット下面より前後左右に引出し可能)
リモコン	調節範囲	°C	<冷房> 14~30	電源・伝送線接続方向	室内	右・左
			<暖房> 14~30		室外	前・下 (ユニット下面より前後左右に引出し可能)
クランクケースヒーター	W	—	ドレン配管接続方向		後	
エアフィルター(ろ材)	PPハニカム織					
塗装色	室内ユニット	マンセル 5Y 8/1 <近似色>	室外ユニット	マンセル 5Y 8/1 <近似色>		
共通事項	冷媒配管長	室外ユニット~室内ユニット間実長 150m以下				
	高低差	外機~内機	室外ユニット上の場合 50m以下 / 室外ユニット下の場合 40m以下			
		外機~外機	0.1m以下			
	延長配管径(液/ガス)	φ19.05 / φ38.1				
	使用温度範囲	室内ユニット吸込	<冷房> 湿球温度 10~25°C <暖房> 乾球温度 14~30°C			
室外ユニット吸込		<冷房> 乾球温度 -15~43°C (送風機運転中の送風機吹出し部は除く) <暖房> 湿球温度 -20~15.5°C (送風機運転中の送風機吹出し部は除く)				
特記事項						

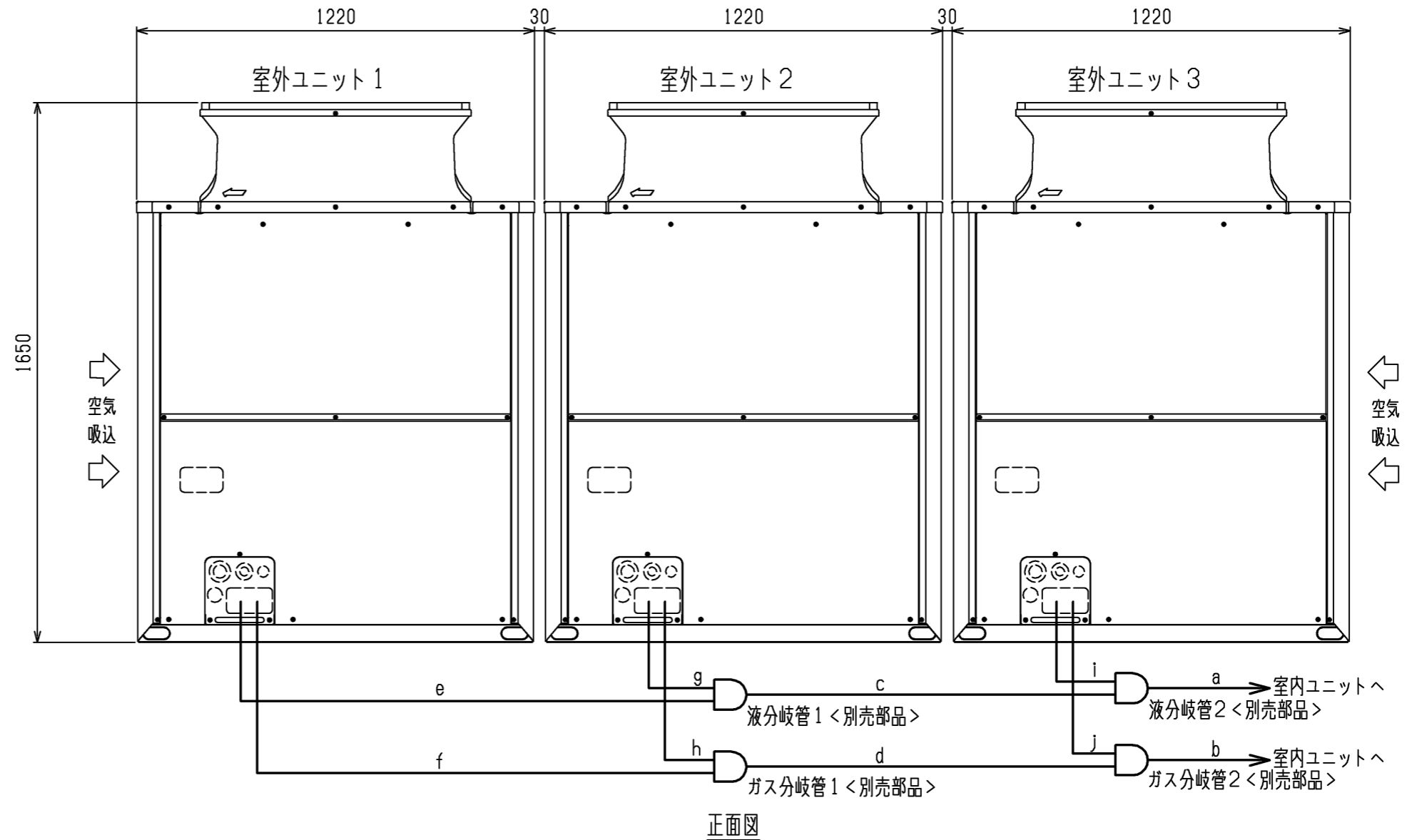
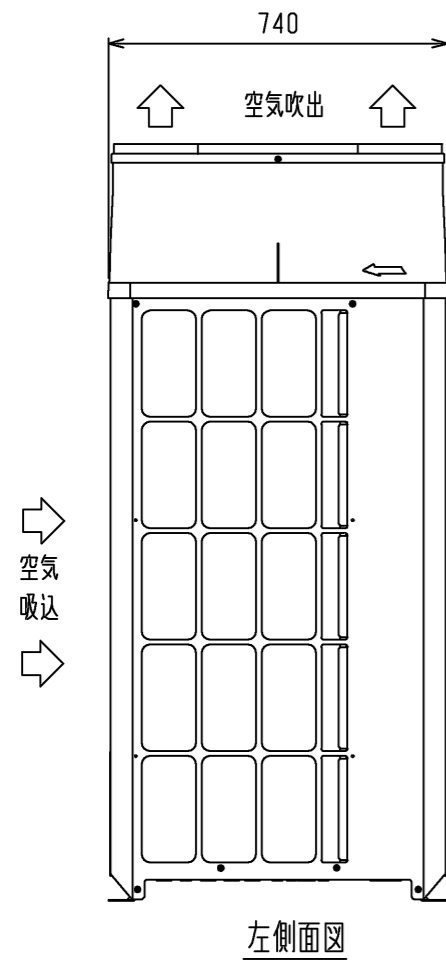
注1. 冷房・暖房能力および運転特性は、JISB8616-2015およびJRA4002:2016の吸込空気条件で運転した場合の値です。
2. 騒音値はJRA4065:2013に基づいた値です。実際に据え付けた状態で測定すると、周囲の騒音や反響などの影響を受け、表示数値より大きくなるのが普通です。
3. 室外ユニット下の場合の高低差は、室外ユニットの冷房吸込空気温度0°C以上の場合の値です。
-15~0°Cでは15m以下の高低差となります。
4. 組み込む別売部品の種類によっては電気特性、風量、機外静圧、騒音値等が変化する場合があります。
詳細はテクニカルマニュアル、冷熱ハンドブックをご覧ください。
5. 室内ユニット周囲空気が露点温度23°C以上で長時間運転されますと、室内ユニットの結露水が垂れて水漏れに至るおそれがあります。
6. 冷房時、室外ユニット吸込温度が-15~-5°Cでご使用の場合、安定した運転のために防雪フード(吹出ダクト・吸込ダクト)を取付けてください。また、ユニット周囲を防雪ネットや防雪柵で囲うなどの対策を行ってください。
7. 本製品を長く安心してお使いいただくためには定期的な保守・点検が必要です。各部品の点検・保全周期については日本冷凍空調工業会発行のガイドラインを参考にしてください。
8. データモニタリング機能は、2リモコンでご使用の場合「主一従」設定で「主」に設定したリモコンのみご使用できます。
9. 室外ユニットの騒音値は全室外機を稼働させた状態での値です。
10. 加湿器は冷房時ご使用できません。
11. 室内ユニット搬入時、アイボルトM20(4個)を現地にてご準備いただきますと4点吊りで搬入することも可能です。
12. 蒸気ヒーターを再熱ヒーターとして使用する場合は、凝縮水滞留防止ポンプ(トラップ)を必ず併用してください。
なお、ポンプを設置する配管システムは専門メーカーに問合せ願います。凝縮水滞留防止ポンプ(トラップ)を設置しない場合には、ストール現象の発生によりスチームハンマー、凍結、腐食によるヒーター破損の可能性がります。

標準仕様	
------	--

添付図面	外形図(室内) KQ94R356 電気配線図(室内) KQ94R439 機外配線図 KQ94R375(個別配線)、KQ94R376(渡り配線) 外形図(室外) KS94T850(P500形)、KS94T841(セット) 電気配線図(室外) KE94G278(P500形)
------	---

*除外工事 据付・基礎工事、給排水工事、電気接続工事、ダクト工事、防熱工事、電源開閉器、温調・湿調用電磁弁、逆止弁、その他本仕様書に明示無き事項。

三菱電機株式会社	日付	16-10-26	仕様書番号	WYNC2-3099-6	副番	C
----------	----	----------	-------	--------------	----	---



分岐管の配管サイズ

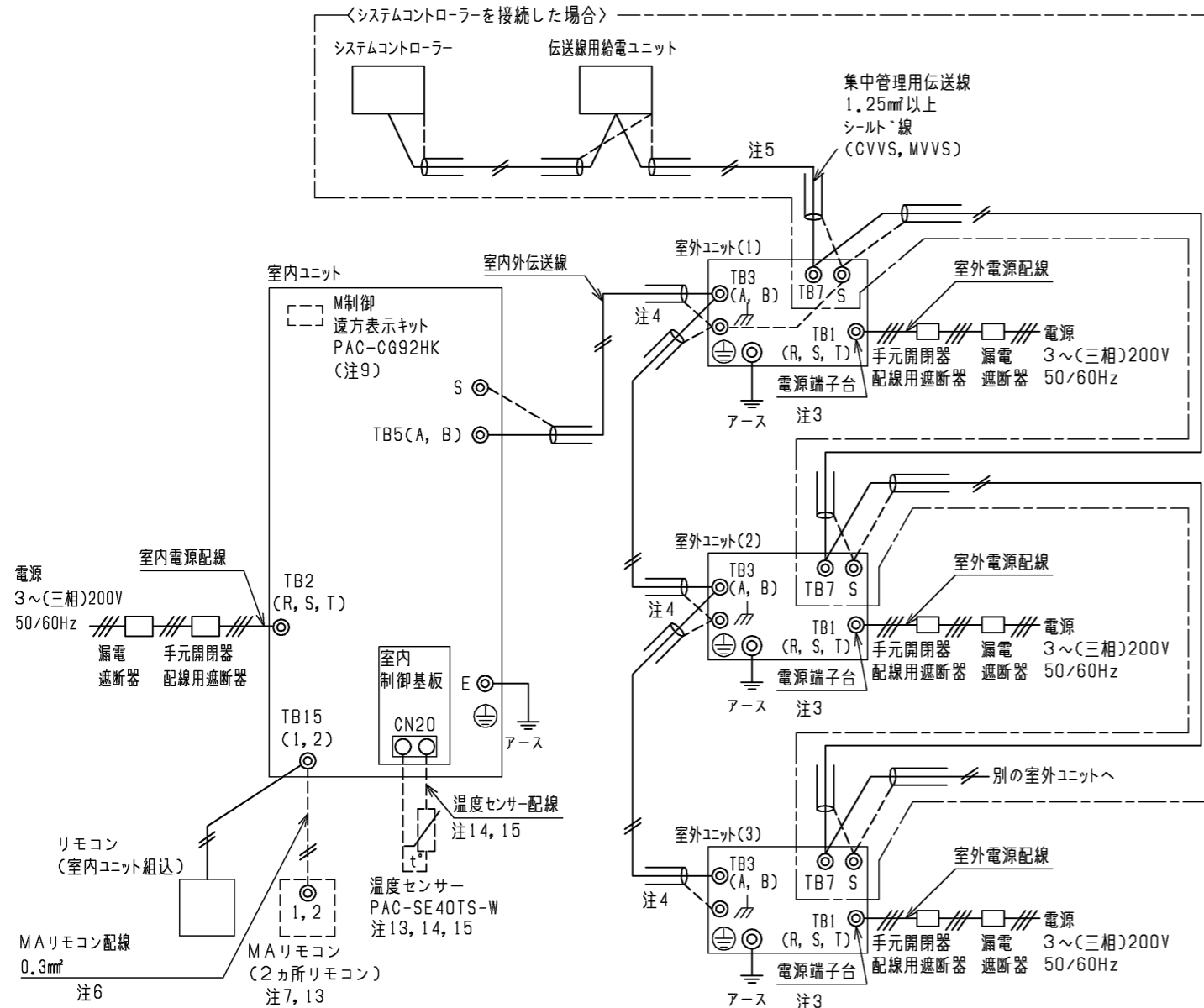
セット形名		P1120DMJ1形 P1250DMJ1-F形	P1400DMJ1形 P1600DMJ1-F形
構成ユニット形名	室外ユニット1	PUHV-P400SDMJ1	PUHV-P500SDMJ1
	室外ユニット2	PUHV-P400SDMJ1	PUHV-P500SDMJ1
	室外ユニット3	PUHV-P400SDMJ1	PUHV-P500SDMJ1
分岐管キット形名(別売部品)		CMY-S300BKJ	
室内ユニット～分岐管2	液	a	φ19.05
	ガス	b	φ38.1
分岐管1～分岐管2	液	c	φ19.05
	ガス	d	φ31.75

分岐管キット～室外ユニット	ユニット形名	液		ガス	
		e または g	または i	f または h	または j
分岐管キット～室外ユニット	P400形	φ12.7		φ25.4	
	P500形	φ15.88		φ28.58	

- 注1. 図を参考に配管を接続してください。各部の配管サイズは表によります。
2. 分岐管キットの傾きは、水平面に対して±15°以内になしてください。
3. 分岐管キットの詳しい接続方法は、必ず分岐管キットの取付説明書をご覧ください。
4. 分岐部手前(図中 a, b, c, d 部)の配管は直管部500mm以上を確保して施工してください。
(※直管部は分岐管付属の直管配管も含めて500mm以上)
5. 分岐管は、必ず弊社別売部品をご使用ください。

	作成日付 ISSUED	改定日付 REVISED	TITLE PFHV形 設備用インバーターエアコン 室外ユニットセット外形図
DIM. mm	16-10-17		
SCALE NTS	三菱電機株式会社		DRW.NO. W KS94T841
			REV. *
			PAGE 1/1

PFHV-P・DMJ1(-F)シリーズ 機外配線図



- 注1. 伝送線は全て2線式で極性がありません。
 注2. ◎印はネジ端子台、□印は基板差込みコネクターを示します。
 注3. 室外電源配線は端子台TB1に接続してください。
 注4. 伝送線(シールド線)のシールド側は必ず室外ユニットのアース端子に接続してください。また、各室内ユニットへの渡り配線(伝送線)とM-NETリモコン線のシールドアースは各々の室内ユニットの端子S(シールド)へ接続するか、もしくはシールド同士を接続してください。(シールドアースは図中、破線にて示しています)
 注5. システムコントローラーを集中管理用伝送線に接続する場合、PUHV-P500形は必ず伝送線用給電ユニットを接続してください。
 注6. MAリモコンの配線長は最大200mまで可能です。MAリモコンペア接続時は100m以内としてください。
 注7. 室内ユニットを同一グループにする場合は、グループにしたい室内ユニット間のMAリモコン線を渡り配線してください。
 注8. 室内ユニットを同一グループにする場合は、システムコントローラーにより登録してください。

- 注9. M制御遠方表示キット(PAC-CG92HK)は別売部品です。入出力信号配線接続要領はキットの説明書を参照ください。
 注10. 電源には必ず漏電遮断器を取付けてください。
 注11. 漏電遮断器で地絡保護専用のものは、手元開閉器または配線用遮断器を組合わせて使用してください。
 注12. 過電流保護器はB種ヒューズを使用する場合について示します。
 注13. PFHV-P・DMJ1(-F)(オールフレッシュタイプ)の室温制御で温度センサー(PAC-SE40TS-W)を使用される場合は、部屋の平均的な温度を検知できる場所に取付けてください。
 ※温度センサー(PAC-SE40TS-W)は別売部品です。別売MAリモコン(2カ所リモコン)を室内に設置される場合は、リモコン内蔵センサーを使用して室温制御可能です。また、吹出空気温度制御にすることも可能です。詳細は室内ユニットの電気配線図を参照ください。
 注14. 温度センサー配線を使用する場合は、PAC-SE40TS-Wに付属しているケーブル(10m)を使用してください。10mを超える場合は、③制御配線表の仕様に従って配線をしてください。温度センサーの設置方法は、温度センサー(PAC-SE40TS-W)の据付工事説明書と室内ユニットの据付工事説明書を必ず参照ください。

- 注15. シールド線にて延長される場合は、次の据付条件に従って配線してください。
 ①動力線(強電系)とは、300mm以上離してください。
 ②インバーター機器、自家発電機、高周波医療機器、無線通信機器などの影響を受けないように配線してください。
 ③シールド線は、室内ユニットのアース端子へ接続してください。
 注16. 製品の故障、電源配線不良などにより大電流が流れた場合、製品側の漏電遮断器と上位の過電流遮断器が共に作動することがあります。設備の重要度により電源系統を分割するか遮断器の保護協調を取ってください。

①室内ユニット 電線太さ及び開閉器容量

形名	電動機出力	電線太さ		漏電遮断器 ※3	手元開閉器		配線用遮断器	最大こう長 ※7	室内ユニット 最大電流
		電源配線	アース		開閉器容量	過電流保護器			
PFHV-P1400DMJ1	7.5kW×2 ※1	14mm ²	5.5mm ²	75A ※6	75A	75A (B種ヒューズ*)	75A	38.0m	42.0A
PFHV-P1600DMJ1-F ※2	7.5kW ※1	5.5mm ²	5.5mm ²	40A ※5	40A	40A (B種ヒューズ*)	40A	29.0m	21.0A
PFHV-P1400DMJ1 (高圧)	11kW×2	22mm ²	5.5mm ²	75A ※6	75A	75A (B種ヒューズ*)	75A	39.0m	64.0A

- ※1 標準仕様の電動機出力を示します。
 ※2 オールフレッシュタイプ(-F)は電動機の変更はできません。
 ※3 電源には必ずインバーター回路用漏電遮断器(三菱電機NV-Cシリーズまたは、その同等品)を取付けてください。
 ※4 加熱器等を組込んで本体と同一電源にする場合は、内線規程に従って再選定してください。
 ※5 漏電遮断器は感度30mA 0.1s以下を使用してください。
 ※6 漏電遮断器は感度100mA 0.1s以下を使用してください。
 ※7 電源配線のこう長は電源から室内ユニットまでの電圧降下2%時の電線最大こう長を示します。

②室外ユニット 電線太さ及び開閉器容量

セット形名	室外構成ユニット形名	電線太さ		漏電遮断器 ※2	手元開閉器		配線用 遮断器	最大こう長 ※4	室外ユニット 最大電流
		電源配線	アース		開閉器容量	過電流保護器			
PFHV-P1400DMJ1 PFHV-P1600DMJ1-F	(1)PUHV-P500SDMJ1	38mm ²	5.5mm ²	75A ※1	75A	75A (B種ヒューズ*)	75A	72.0m	65.8A
	(2)PUHV-P500SDMJ1	38mm ²	5.5mm ²	75A ※1	75A	75A (B種ヒューズ*)	75A	72.0m	65.8A
	(3)PUHV-P500SDMJ1	38mm ²	5.5mm ²	75A ※1	75A	75A (B種ヒューズ*)	75A	72.0m	65.8A

- ※1 漏電遮断器は感度100mA 0.1s以下を使用してください。
 ※2 電源には必ずインバーター回路用漏電遮断器(三菱電機NV-Cシリーズまたは、その同等品)を取付けてください。
 ※3 電源配線の太さは、ご使用になる配線種・周囲温度により異なる場合がありますので、内線規程に従ってご選定ください。
 ※4 電源配線のこう長は電源から第一室外ユニットまでの電圧降下2%時の電線最大こう長を示します。

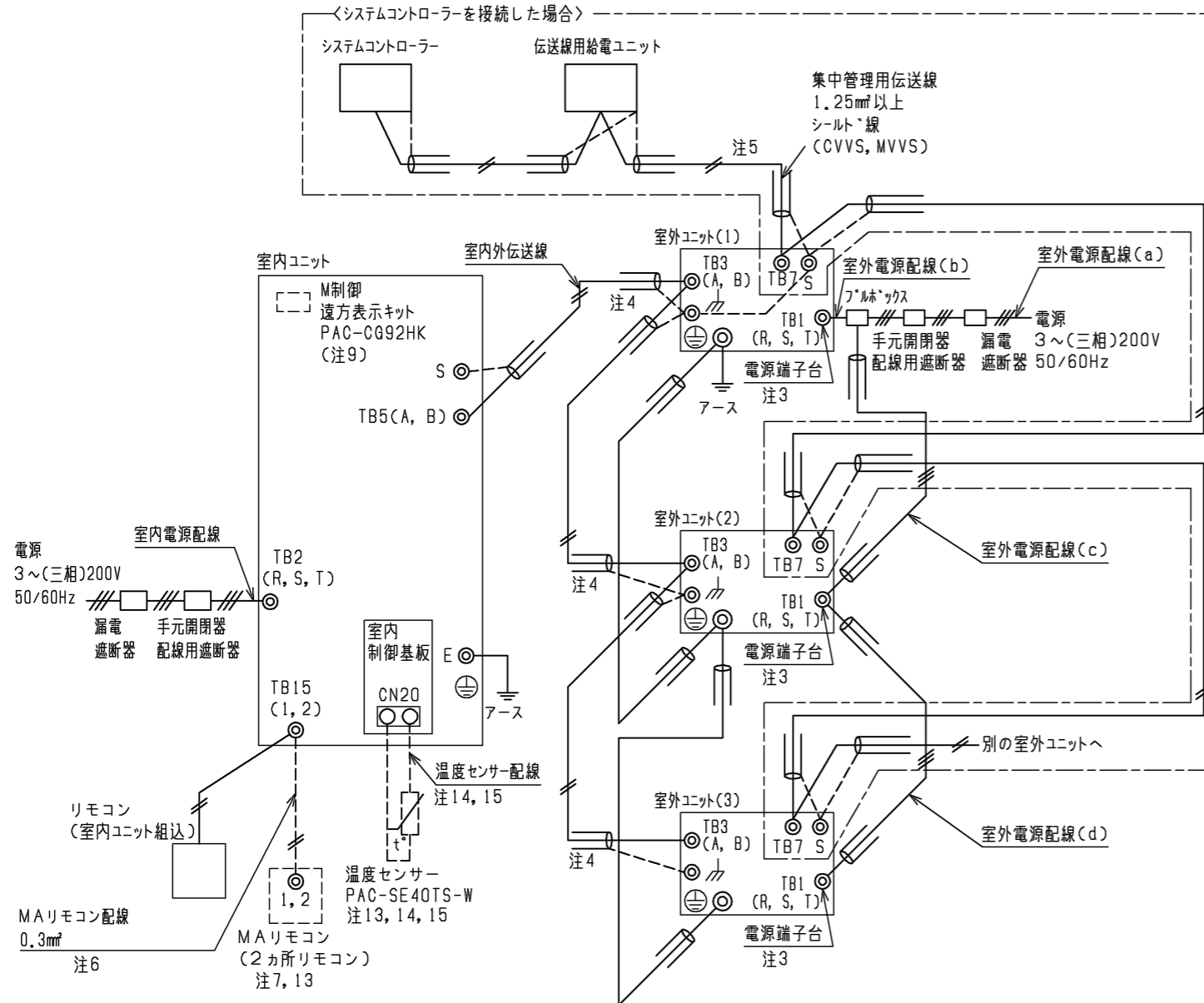
③制御配線

配線	電線太さ	配線の種類	総延長
室内外伝送線	1.25mm ² 以上	シールド線 CVVS, MVVS	最大 200m
集中管理用	1.25mm ² 以上	シールド線 CVVS, MVVS	最大 200m
MAリモコン配線	0.3mm ² ※2	VCTF, VCTFK, CVV, CVS, VVR, VVF, VCT	注6
温度センサー配線	1.25mm ² 以上	シールド線 CVVS, MVVS	最大 200m

- ※1 コンパクトリモコンの端子台へ接続する場合は、()内の電線太さの使用を推奨します。
 ※2 シース付0.3mm²ケーブルをご使用ください。

	作成日付 ISSUED	改定日付 REVISED	TITLE 三菱電機 パッケージエアコン PFHV-P・DMJ1(-F)シリーズ 機外配線図 (個別配線接続)
DIM. mm	16-10-14	2022-12-08	
SCALE NTS	三菱電機株式会社		DRW.NO. W KQ94R375
		REV. A	PAGE 1/1

PFHV-P・DMJ1(-F)シリーズ 機外配線図



- 注1. 伝送線は全て2線式で極性はありません。
 2. ◎印はネジ端子台、⊙印は基板差込みコネクタを示します。
 3. 室外電源配線は端子台TB1に接続してください。
 4. 伝送線(シールド線)のシールド側は必ず室外ユニットのアース端子に接続してください。また、各室内ユニットへの渡り配線(伝送線)とM-NETリモコン線のシールドアースは各々の室内ユニットの端子S(シールド)へ接続するか、もしくはシールド同士を接続してください。(シールドアースは図中、破線で示しています)
 5. システムコントローラーを集中管理用伝送線に接続する場合、PUHV-P500形は必ず伝送線用給電ユニットを接続してください。
 6. MAリモコンの配線長は最大200mまで可能です。MAリモコンペア接続時は100m以内としてください。
 7. 室内ユニットを同一グループにする場合は、グループにしたい室内ユニット間のMAリモコン線を渡り配線してください。
 8. 室内ユニットを同一グループにする場合は、システムコントローラーにより登録してください。
 9. M制御遠方表示キット(PAC-CG92HK)は別売部品です。入出力信号配線接続要領はキットの説明書を参照ください。
 10. 電源には必ず漏電遮断器を取付けてください。
 11. 漏電遮断器で地絡保護専用のものは、手元開閉器または配線用遮断器を組合わせて使用してください。
 12. 過電流保護器はB種ヒューズを使用する場合について示します。
 13. PFHV-P・DMJ1-F(オールフレッシュタイプ)の室温制御で温度センサー(PAC-SE40TS-W)を使用される場合は、部屋の平均的な温度を検知できる場所に取付けてください。*温度センサー(PAC-SE40TS-W)は別売部品です。別売MAリモコン(2カ所リモコン)を室内に設置される場合は、リモコン内蔵センサーを使用して室温制御可能です。また、吹出空気温度制御にすることも可能です。詳細は室内ユニットの電気配線図を参照ください。
 14. 温度センサー配線を使用する場合は、PAC-SE40TS-Wに付属しているケーブル(10m)を使用してください。10mを超える場合は、③制御配線表の仕様に従って配線をしてください。温度センサーの設置方法は、温度センサー(PAC-SE40TS-W)の据付工事説明書と室内ユニットの据付工事説明書を必ず参照ください。
 15. シールド線にて延長される場合は、次の据付条件に従って配線してください。
 ①動力線(強電系)とは、300mm以上離してください。
 ②インバーター機器、自家発電機、高周波医療機器、無線通信機器などの影響を受けないように配線してください。
 ③シールド線は、室内ユニットのアース端子へ接続してください。
 16. 製品の故障、電源配線不良などにより大電流が流れた場合、製品側の漏電遮断器と上位の過電流遮断器が共に作動することがあります。設備の重要性により電源系統を分割するか遮断器の保護協調を取ってください。

①室内ユニット 電線太さ及び開閉器容量

形名	電動機出力	電線太さ		漏電遮断器 ※3	手元開閉器		配線用遮断器	最大こう長 ※7	室内ユニット 最大電流
		電源配線	アース		開閉器容量	過電流保護器			
PFHV-P1400DMJ1	7.5kW×2 ※1	14mm ²	5.5mm ²	75A ※6	75A	75A (B種ヒューズ*)	75A	38.0m	42.0A
PFHV-P1600DMJ1-F ※2	7.5kW ※1	5.5mm ²	5.5mm ²	40A ※5	40A	40A (B種ヒューズ*)	40A	29.0m	21.0A
PFHV-P1400DMJ1 (高静圧)	11kW×2	22mm ²	5.5mm ²	75A ※6	75A	75A (B種ヒューズ*)	75A	39.0m	64.0A

- ※1 標準仕様の電動機出力を示します。
 ※2 オールフレッシュタイプ(-F)は電動機の変更はできません。
 ※3 電源には必ずインバーター回路用漏電遮断器(三菱電機NV-Cシリーズまたは、その同等品)を取付けてください。
 ※4 加熱器等を組込んで本体と同一電源にする場合は、内線規程に従って再選定してください。
 ※5 漏電遮断器は感度30mA 0.1s以下を使用してください。
 ※6 漏電遮断器は感度100mA 0.1s以下を使用してください。
 ※7 電源配線のこう長は電源から室内ユニットまでの電圧降下2%時の電線最大こう長を示します。

②室外ユニット 電線太さ及び開閉器容量

セット形名	室外構成ユニット形名	電線太さ		漏電遮断器 ※2	手元開閉器		配線用遮断器	最大こう長 ※4	室外ユニット 最大電流
		電源配線	アース		開閉器容量	過電流保護器			
PFHV-P1400DMJ1 PFHV-P1600DMJ1-F	(1)PUHV-P500SDMJ1	(a)150mm ²	14mm ²	200A ※1	200A	200A (B種ヒューズ*)	200A	99.0m	197.4A
	(2)PUHV-P500SDMJ1	(b)38mm ²							
	(3)PUHV-P500SDMJ1	(c)60mm ² (d)38mm ²							

- ※1 漏電遮断器は感度100mA 0.1s以下を使用してください。
 ※2 電源には必ずインバーター回路用漏電遮断器(三菱電機NV-Cシリーズまたは、その同等品)を取付けてください。
 ※3 電源配線の太さは、ご使用になる配線種・周囲温度により異なる場合がありますので、内線規程に従ってご選定ください。
 ※4 電源配線のこう長は電源からブルボックスまでの電圧降下2%時の電線最大こう長を示します。

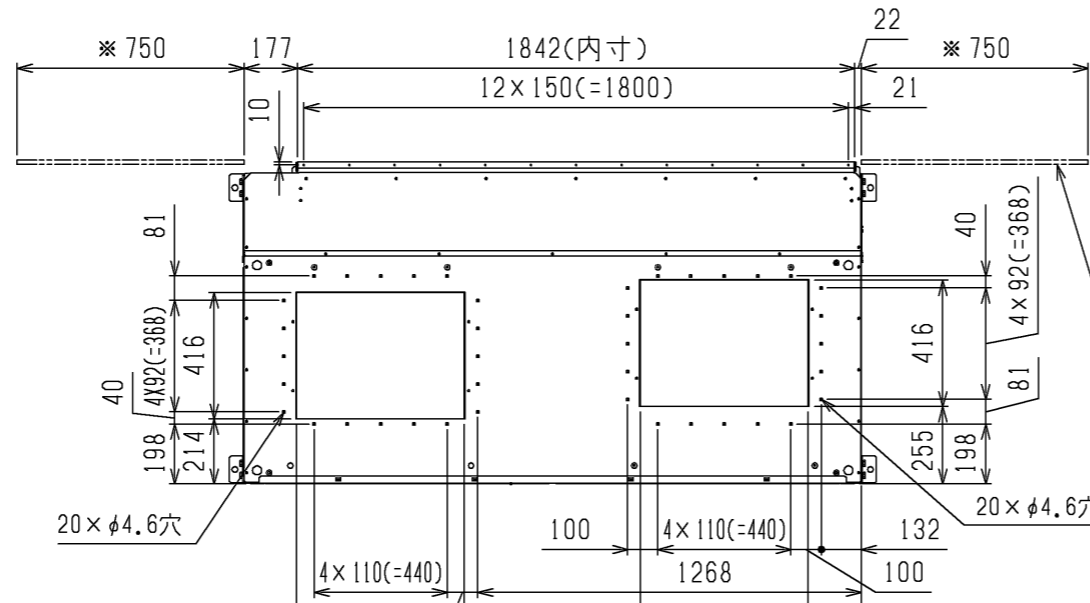
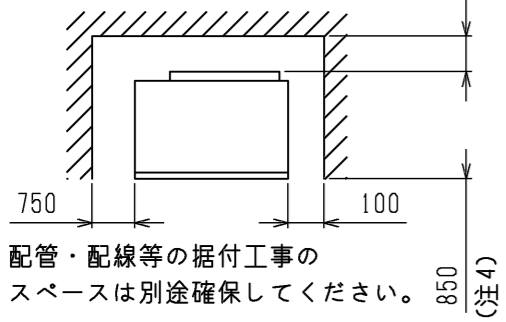
③制御配線

配線	電線太さ	配線の種類	総延長
室内外伝送線	1.25mm ² 以上	シールド線 CVVS, MVVS	最大 200m
集中管理用	1.25mm ² 以上	シールド線 CVVS, MVVS	最大 200m
MAリモコン配線	0.3mm ² ※2	VCTF, VCTFK, CVV, CVS, VVR, VVF, VCT	注6
温度センサー配線	1.25mm ² 以上	シールド線 CVVS, MVVS	最大 200m

- ※1 コンパクトリモコンの端子台へ接続する場合は、()内の電線太さの使用を推奨します。
 ※2 シース付0.3mm²ケーブルをご使用ください。

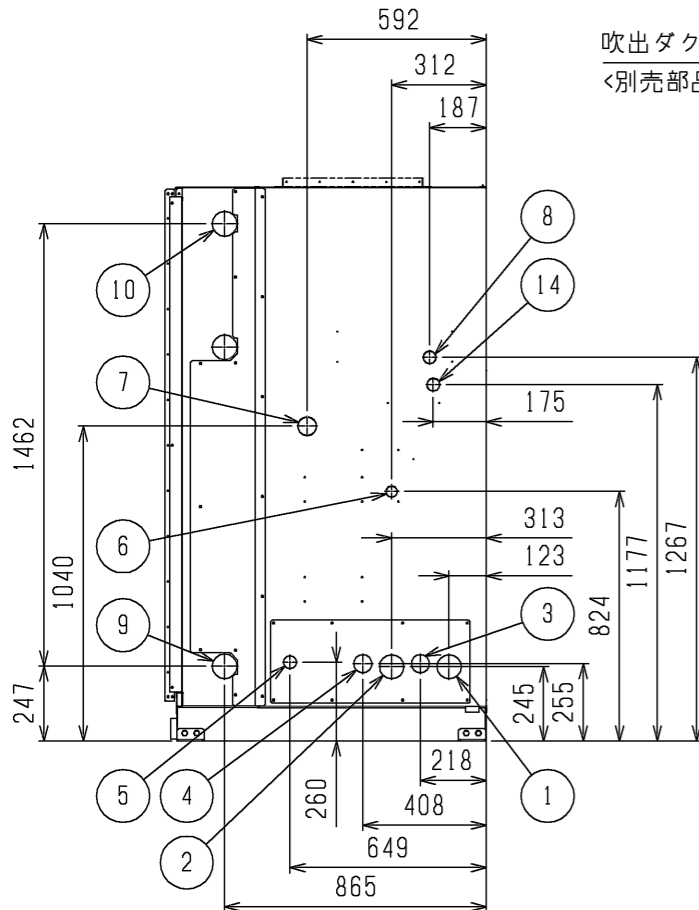
	作成日付 ISSUED	改定日付 REVISED	TITLE 三菱電機 パッケージエアコン PFHV-P・DMJ1(-F)シリーズ 機外配線図 (渡り配線接続)
DIM. mm	16-10-17	2022-12-14	
SCALE NTS	三菱電機株式会社		DRW.NO. W KQ94R376
		REV. A	PAGE 1/1

通風・サービススペース
通常最低限必要な寸法を示します。



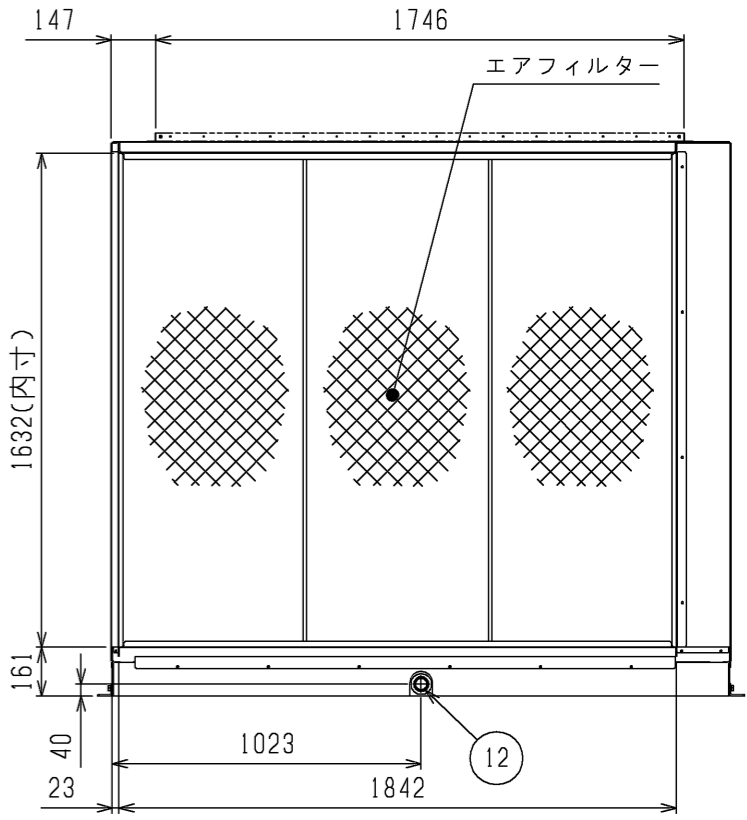
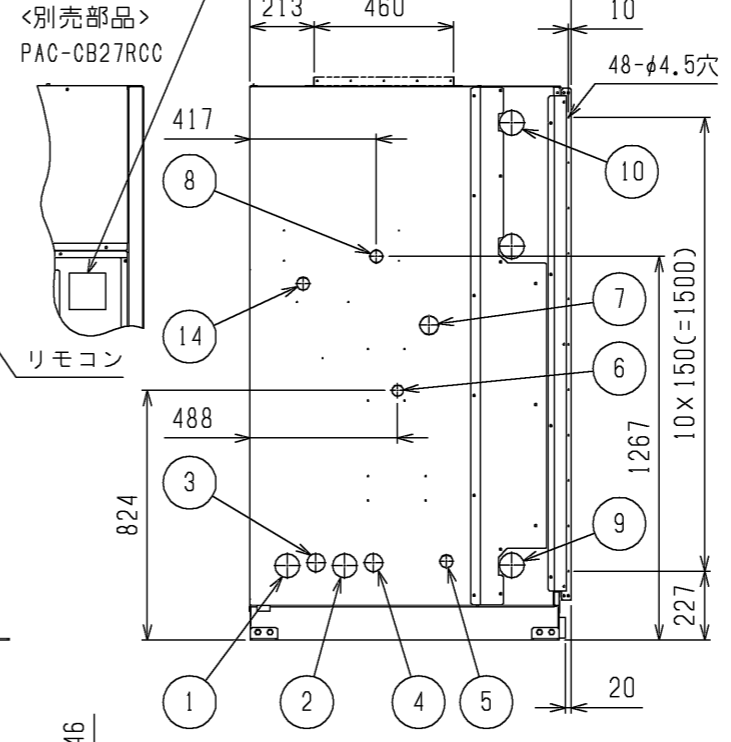
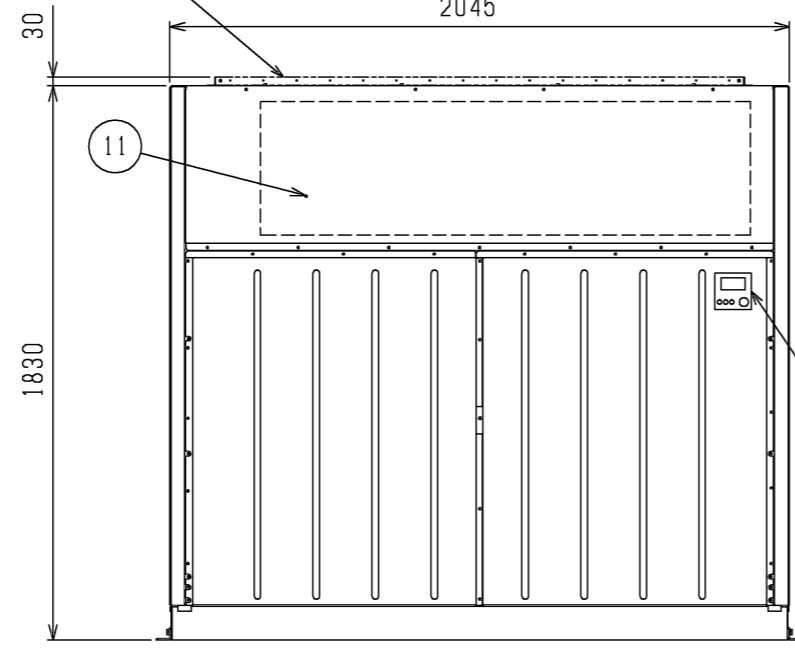
エアフィルター
サービススペース
(注1)

NO.	名称
1	冷媒配管<ガス>...φ80ノックアウト穴・P1400形:φ38,1ろう付・P1600形No.2:φ31,75ろう付
2	冷媒配管<ガス>...φ80ノックアウト穴・P1600形No.1:φ31,75ろう付
3	冷媒配管<液>...φ60ノックアウト穴・P1600形No.2:φ19,05ろう付
4	冷媒配管<液>...φ60ノックアウト穴・P1400形:φ19,05ろう付・P1600形No.1:φ19,05ろう付
5	加湿器配管穴...φ43ノックアウト穴(ペーパーパン:R $\frac{1}{2}$,水スプレー:R $\frac{1}{2}$,蒸気スプレー:Rc1)
6	加湿器配管穴...φ38ノックアウト穴(ペーパーパン,水スプレー,蒸気スプレー)
7	装置電源穴...φ62ノックアウト穴
8	遠方操作キット配線穴...φ43ノックアウト穴
9	蒸気・温水ヒーター配管穴(温水入口・蒸気出口)・・・φ82ノックアウト穴:Rc2 $\frac{1}{2}$
10	蒸気・温水ヒーター配管穴(温水出口・蒸気入口)・・・φ82ノックアウト穴:Rc2 $\frac{1}{2}$
11	アース端子(制御箱内に設置)・・・M5ねじ
12	ドレン穴・・・Rc1 $\frac{1}{4}$
13	基礎ボルト穴・・・4-φ20
14	室内外連絡線穴,伝送線穴・・・φ43ノックアウト穴

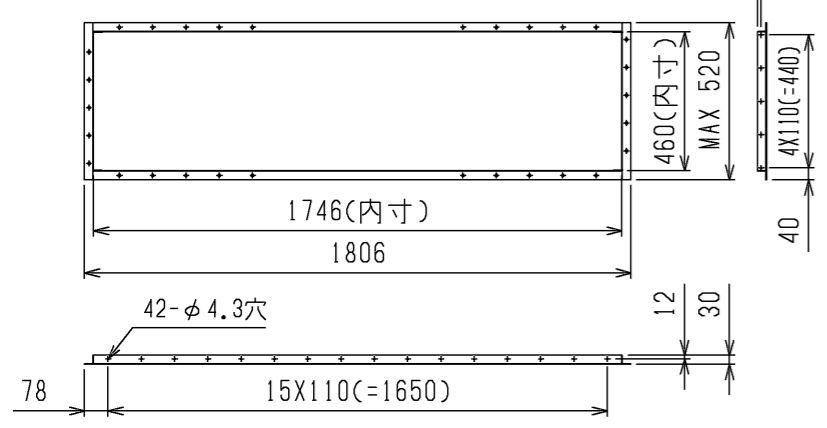


吹出ダクトフランジ
<別売部品> PAC-CK59FDF

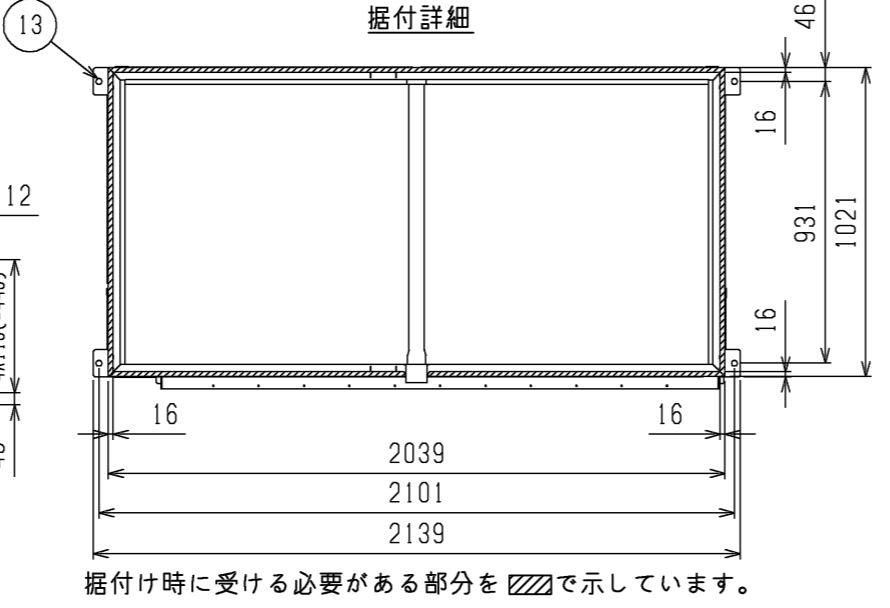
リモコンカバー組込時
<別売部品> PAC-CB27RCC



吹出ダクトフランジ詳細図
<別売部品>



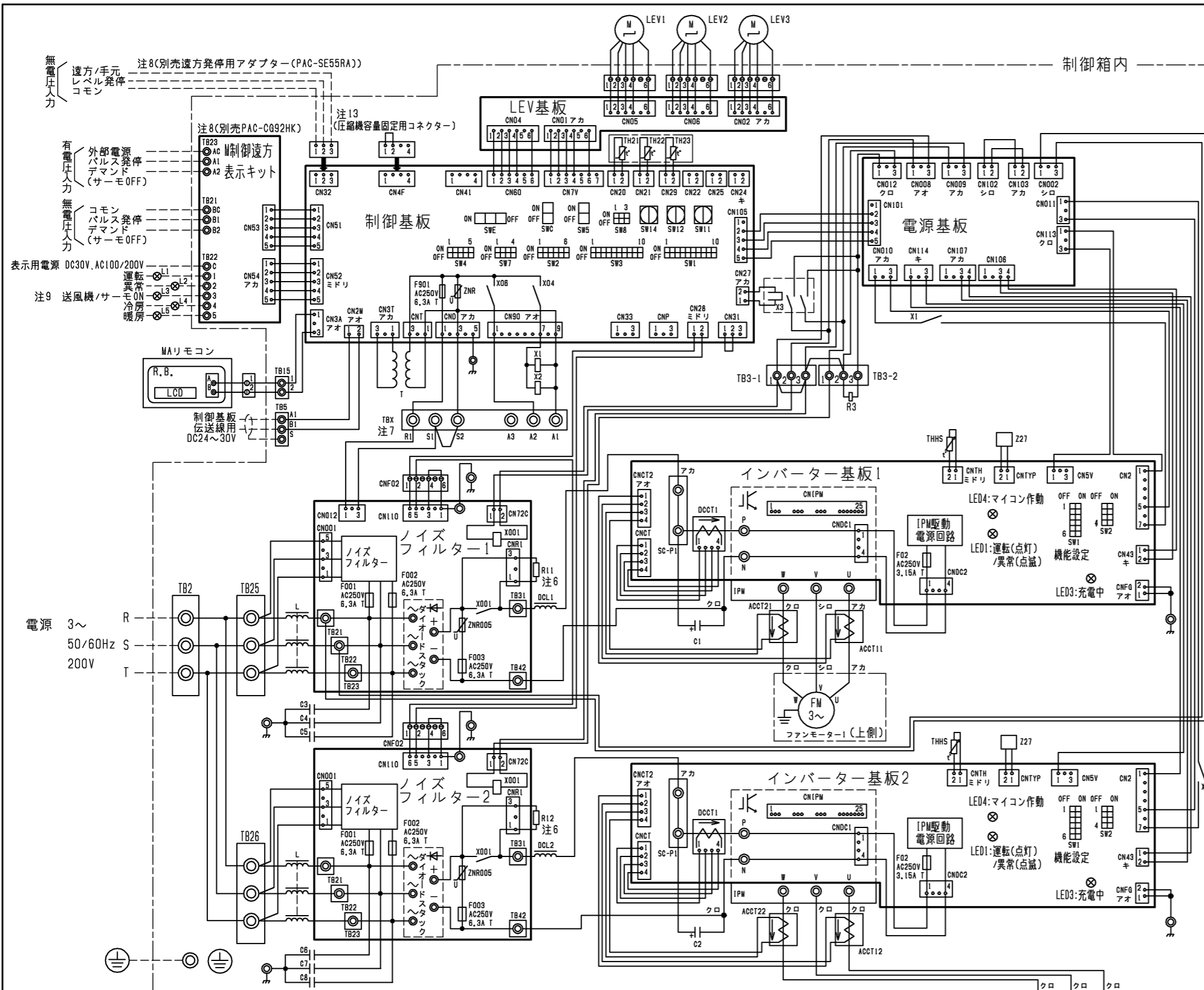
据付詳細



据付け時に受ける必要がある部分を で示しています。

- 注1. エアフィルターサービススペース(*印)のユニットの左側面又は右側面に必ず確保してください。
 2. 伝送線と電圧200V以上の配線は必ず分けた経路としてください。
 3. 設置する部屋の気密性が高い場合、室内が負圧となり、部屋の扉が開かない等の問題が発生する場合がありますので、室内が負圧にならないような通気孔等を設けてください。
 4. 熱交換器の交換など重サービス時にはユニットの移動が必要となります。
 5. P1600形は2冷媒系統になります。

	作成日付 ISSUED	改定日付 REVISED	TITLE			
	16-10-12	21-04-15	床置ダクト形室内ユニット外形図 PFAV-P1400・1600(V)DMJ1			
SCALE NTS	三菱電機株式会社			DRW.NO. W KQ94R356	REV. J	PAGE 1/1



注1. 図中破線部分は現地工事区分を示します。
 注2. 一点鎖線は制御箱境界を示します。
 注3. ⊙印は端子台、⊖印は中継コネクタ、⊠印は基板差込みコネクタを示します。
 注4. 配線は、内線規程に従って接続してください。
 注5. 電源には必ず漏電遮断器を設けてください。
 注6. ファストン端子はロック機構付き端子です。取り外す際は端子中央のつまみを押しながら取り外してください。
 取付後は確実にロックがかかっていることを確認してください。
 注7. 緊急停止入力、端子台TBX(S1-S2間)の短絡線を外して、そこに緊急停止スイッチなどを配線接続してください。
 注8. 遠方発停用アダプター(PAC-SE55RA)とM制御遠方表示キット(PAC-CG92HK)は別売部品です。
 ・パルス発停用スイッチ：M制御遠方表示キットに接続してください。
 ・レベル発停用スイッチ：遠方発停用アダプターに接続してください。

注9. 制御基板のSW1-5を使用用途に応じて設定してください。
 送風機状態出力：SW1-5 OFF(工場出荷時設定)
 サーモON状態出力：SW1-5 ON
 注10. ルームサーモ仕様にてご使用の場合は、製品内蔵のTH21は機能しません。
 別売温度センサー(PAC-SE40TS-W)を接続、または現地回路接続してください。
 注11. 停電自動復帰させる場合は、制御基板のSW1-9をON(有効)にしてください。
 標準出荷時は、OFF(無効)となっています。
 ただし、外部入力のレベル信号で発停している場合は、復電時の外部信号に従います。
 注12. 各入力の接点は微小電流用(DC12V 1mA以下)を使用してください。
 注13. 圧縮機容量固定用のコネクタは、室内ユニットの制御箱内部に付属しています。本機能を使用する場合は、SW1-8(年間冷房設定)をONにし、コネクタを制御基板のCN4Fに接続してください。

記号説明

記号	名称	記号	名称
ACCT11, 12, 21, 22	電流センサー(交流)	SW7	機能切換
C1, C2	コンデンサ(インバーター主回路)	SW8	能力設定
CN24	コネクタ(制御基板)	SW11	アドレス設定用 10の位
CN25		SW12	アドレス設定用 100の位
CN32		SW14	分岐No.ペアNo.用
CN33		SWC	機能切換
CN41		SWE	ファン試運転用
CN51	集中管理	T	電源トランス
CN52	遠方表示	TB2, TB25, TB26	電源端子台
CNP	暖房ヒーター用	TB5	伝送端子台
DCCT1	電流センサー(直流)	TB15	MAリモコン端子台
DCL1, DCL2	直流リアクター(力率改善用)	TB21~TB23	入出力用端子台(別売M制御遠方表示キット)
L	チョークコイル(高周波ノイズ除去)	TBX(A1, A2, A3)	別売接続用端子台
L1~L5	表示ランプ	TBX(S1, S2)	緊急停止用端子台
LEV1~LEV3	電子膨張弁	TH21	吸込み温度検出サーミスター
R11, R12	抵抗	TH22	配管温度検出用サーミスター(液)
R3		TH23	配管温度検出用サーミスター(ガス)
SW1		THHS	IPM放熱板温度検出用サーミスター
SW2	スイッチ(制御基板)	X1, X2	インバーター基板用
SW3		X001	電磁継電器
SW4		Z27	モーター識別抵抗
SW5		R, B.	リモートコントローラーボード
		LCD	液晶表示器

●入力仕様(M制御遠方表示キット、遠方発停用アダプター)

機能	使用用途	信号仕様
パルス発停	ON/OFF指令を出すことができます。	ハルス(有電圧/無電圧a接点) (有電圧の場合) 電源: DC12V~24V 電流: 約10mA(DC12V時)
レベル発停	ON/OFF指令を出すことができます。	遠方/手元 ON OFF リモコン 運転/停止はできません 運転操作ができます レベル発停 ON 運転 OFF 停止 運転/停止はできません
デマンド	デマンド指令(サーモOFF)を出すことができます。	ハルス(有電圧/無電圧a接点) (有電圧の場合) 電源: DC12V~24V 電流: 約10mA(DC12V時)

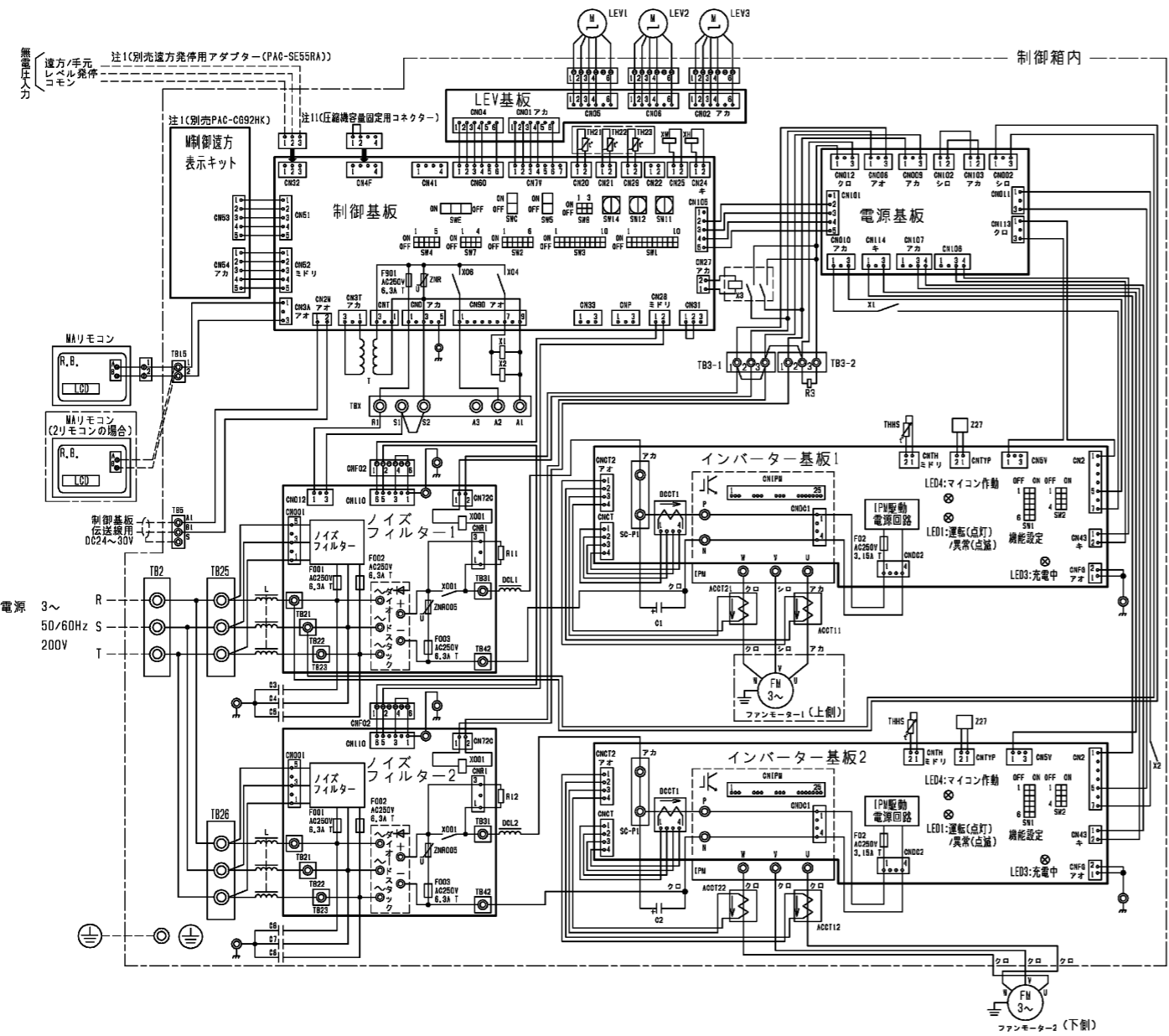
●仕様(M制御遠方表示キット)

項目	内容
電源	室内制御基板から受電
据付場所	本体制御箱内
適合入出力伝送線サイズ(信号線)	CV, CVS, CPEVまたはこれらに相当するもの 単線: φ0.65mm~φ1.2mm 撚線: 0.5mm ² ~1.25mm ²
信号線配線距離	外部出力: MAX100m 外部入力: MAX100m
室内ユニット接続線	10心(5心+5心)5m
接続形態	室内制御基板毎

●出力仕様(M制御遠方表示キット)

機能	使用用途	信号仕様
運転	外部へ運転信号が取り出せます。	リレーa接点出力 DC30VまたはAC100V/200V 接点定格電流: 1A 接点最小負荷: 10mA
異常	外部へ異常信号が取り出せます。	
送風機・サーモON	外部へ送風機運転・サーモON信号が取り出せます。	
冷房	外部へ冷房信号が取り出せます。	
暖房	外部へ暖房信号が取り出せます。	

作成日付 ISSUED	改定日付 REVISED	TITLE	
		床置ダクト形室内ユニット電気配線図 PFAV-P1400DMJ1	
DIM. mm	16-11-01	17-12-11	
SCALE	NTS	三菱電機株式会社 DRW.NO. W KQ94R439 REV. D PAGE 1/1	



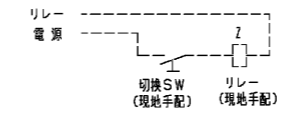
記号説明

記号	名称	記号	名称
ACCT11, 12, 21, 22	電流センサー (交流)	SW5	機能切換
C1, C2	コンデンサー (インバーター主回路)	SW7	機能切換
CN24	補助ヒーター用	SW8	能力設定
CN25	加湿器	SW11	アドレス設定用 1の値
CN32	送風切換	SW12	アドレス設定用 10の値
CN33	霧電圧駆動出力	SW14	分岐口No.ペアNo用
CN41	コネクタ (制御基板)	SWC	機能切換
CN51	集中管理	SWE	ファン駆動用
CN52	送風表示	T	電源トランス
CNP	暖房ヒーター用	TB2, TB25, TB26	電源端子台
DCCT1	電流センサー (直流)	TB5	伝送端子台
DCL1, DCL2	直流リアクター (力率改善用)	TB15	MAリモコン用端子台
L	チョークコイル (高周波ノイズ除去)	TB21~TB23	入出力用端子台 (別売M制御遠方表示キット)
LCD	液晶表示器	TB(A1, A2, A3)	別売機用端子台
LEV1~LEV3	電子膨張弁	TB(S1, S2)	異常停止用端子台
R11, R12	抵抗	TH21	暖房温度検出用サーミスタ
R3	抵抗	TH22	配管温度検出用サーミスタ (液)
R, B,	リモートコントローラーボード	TH23	配管温度検出用サーミスタ (ガス)
SW1	スイッチ	THHS	IPM加熱温度検出用サーミスタ
SW2	スイッチ	X1, X2	インバーター基板用
SW3	スイッチ	X001	電磁接触器
SW4	スイッチ		インバーター主回路

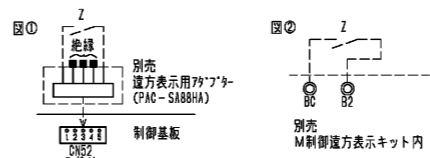
追加部品記号説明

記号	名称	備考
21W	電磁弁	現地手配
SW	スイッチ	現地手配
88H1	電磁接触器	受注対応
FS	温度ヒューズ	受注対応
H	ヒーター	受注対応
26H	過昇防止サーモ	受注対応
XH	補助電圧	機能切換
HS	ヒューミディスタット	現地手配
SV	電磁弁	加湿器付属
XW	補助電圧	加湿器付属
F2	ヒューズ<0.5A>	加湿器付属
SW	スイッチ	加湿器付属
23H	湿度調節器	現地手配
SV	電磁弁	現地手配
XW	補助電圧	受注対応
23H	湿度調節器	現地手配
SV	電磁弁	受注対応
XW	補助電圧	受注対応
23HS	湿度調節器	現地手配
T	タイマー	受注対応
SV	電磁弁	受注対応
L	断水ランプ	受注対応
33W	新水スイッチ	受注対応
XW	補助電圧	受注対応
W/M	高圧スプレー	受注対応
XW	補助電圧	受注対応
23HS	湿度調節器	現地手配
MAリモコン	製品本体記号説明 参照	
高回転用モーター	Z27 モーター個別仕様	受注対応

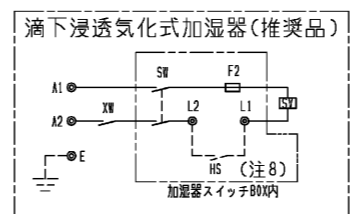
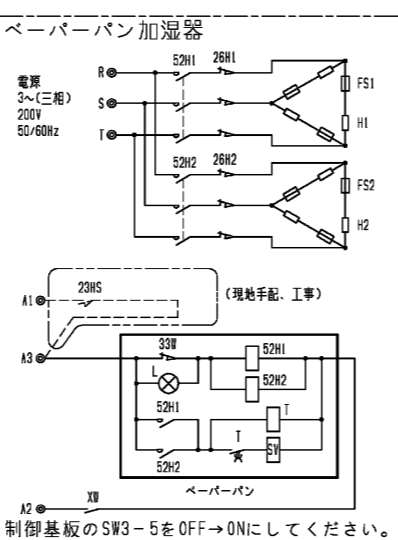
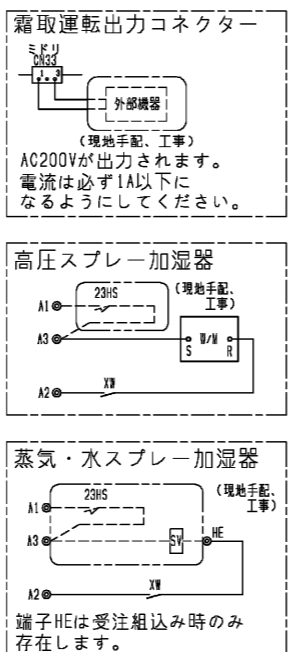
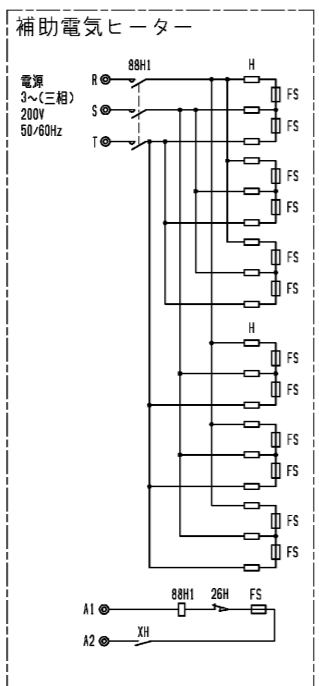
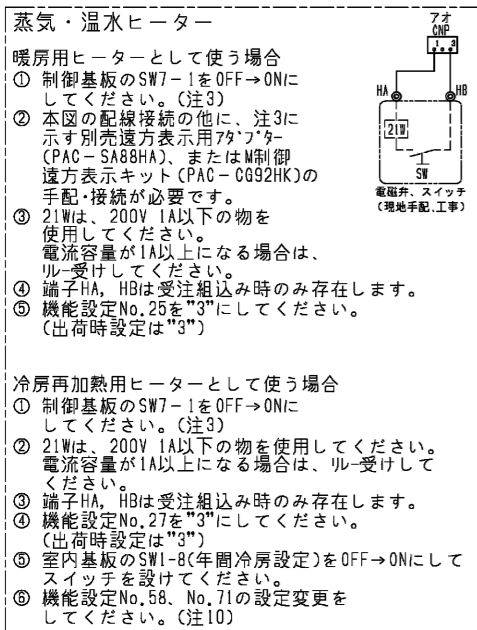
- 注1. 遠方発停用アダプター、M制御遠方表示キットの接続要領は、標準電気配線図をご参照ください。
- 注2. ベーパーパン加湿器は23HS (湿度調節器) を使用しない場合、端子台のA1とA3を短絡してください。
- 注3. 蒸気・温水ヒーターは、ヒートポンプ暖房または蒸気・温水による暖房の切換運転になります。
 ※ヒートポンプ暖房と蒸気・温水暖房を同時に運転することはできません。
 下記要領に従って、SW設定、配線接続してください。
 1) SW7-1をONに設定してください。
 2) 下図のように切換SW、リレーを設けてください。(現地手配)



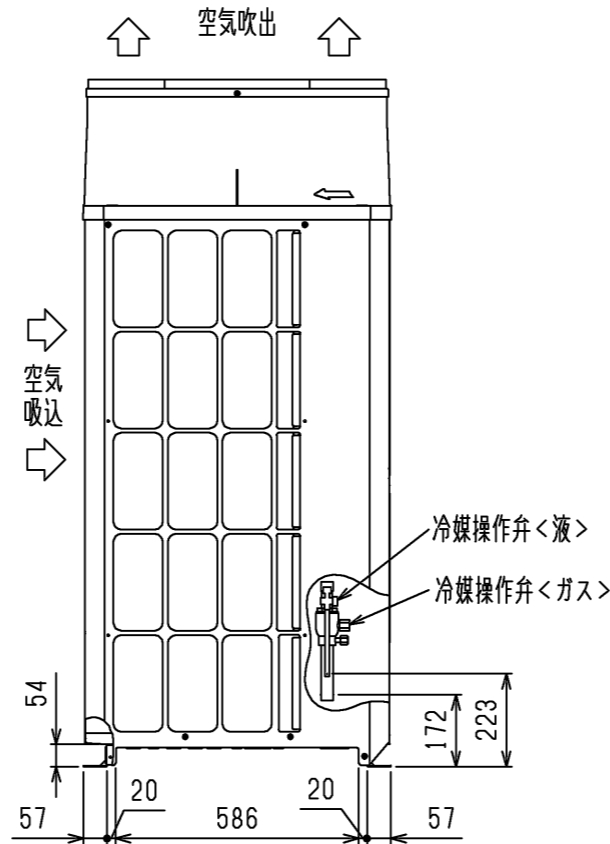
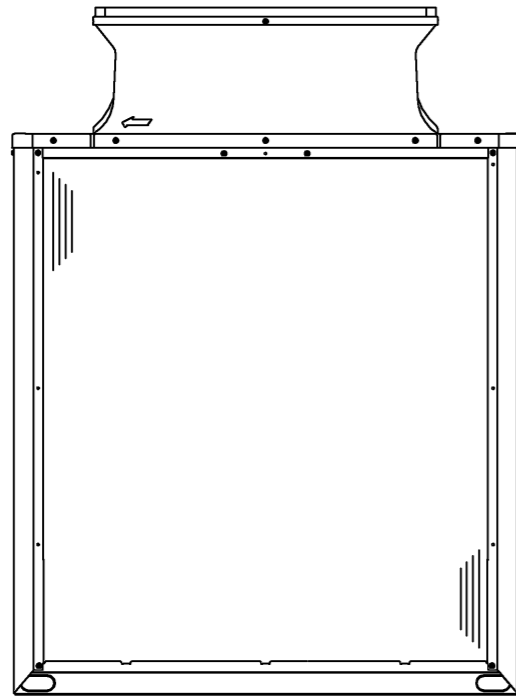
- 切換 SW (現地手配)
 ONで蒸気・温水暖房 (圧縮機は運転しません)
 OFFでヒートポンプ暖房 (電磁弁 (現地手配) は動作しません)
 ※接点が微小電流用 (DC12V 1mA相当) の場合、下記リレー (現地手配) は不要です。直接基板へ接続してください。
- リレー (現地手配)
 微小電流対応 (DC12V 1mA相当) のものを使用してください。
 ① 別売遠方表示用アダプター (PAC-SA88HA) を使用する場合
 下図①のように遠方表示用アダプターに配線接続してください。
 ② 別売M制御遠方表示キット (PAC-C092HK) を使用する場合
 下図②のように遠方表示キット内のBC-B2間に配線接続してください。



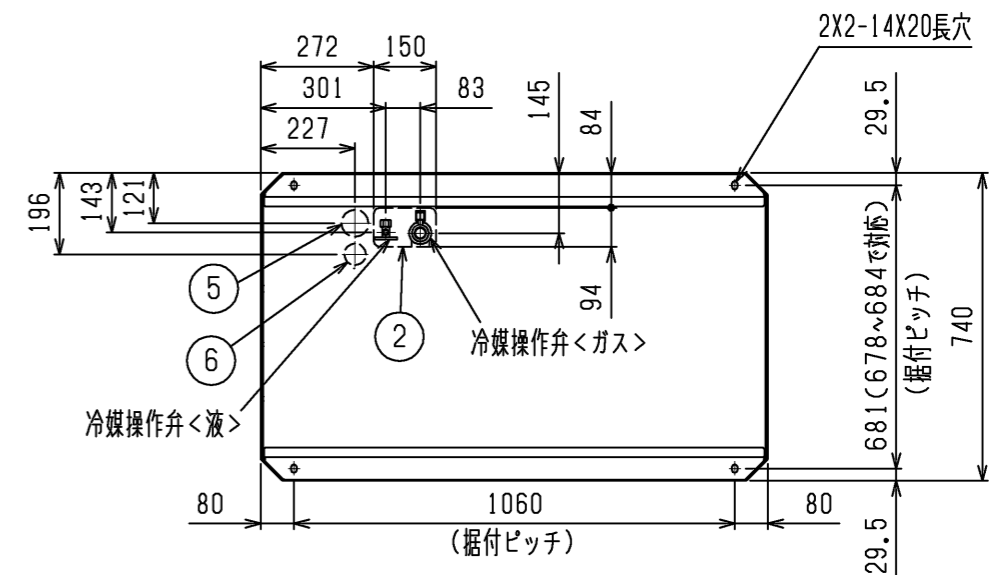
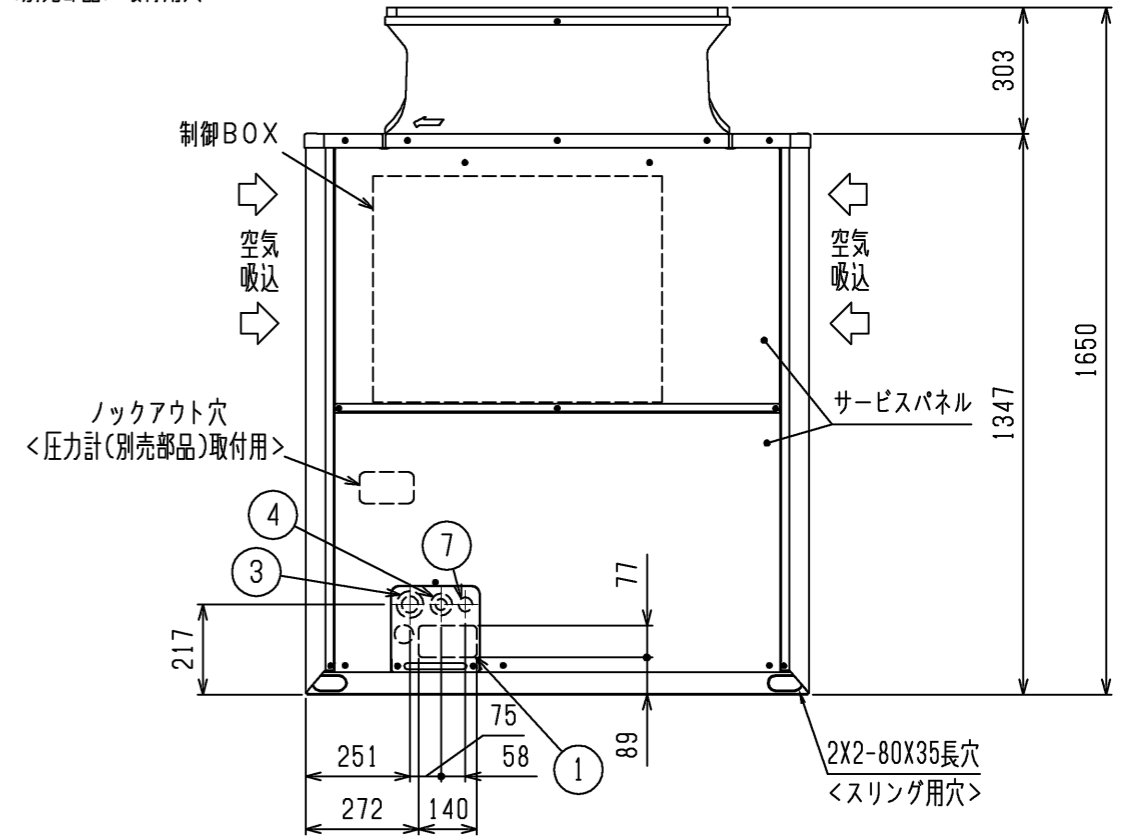
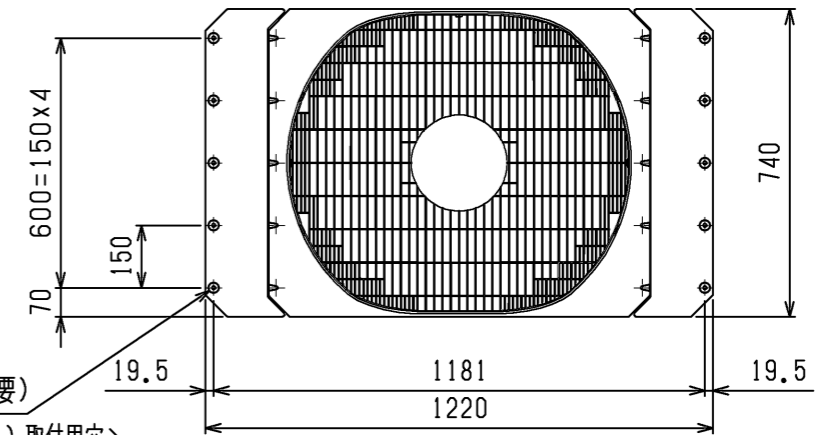
- ※ヒートポンプ暖房/蒸気・温水暖房の切換入力と、室内ユニットから出力信号 (運転、異常、冷房、暖房、送風) を併用する場合は、図②に示すように、別売M制御遠方表示キット (PAC-C092HK) をご使用ください。
 この場合、遠方表示用アダプター (PAC-SA88HA) を用いた図①の接続は不要です。
- 3) 冷房運転時は上記切換SW (現地手配) を必ずOFFにしてください。
 ONの状態では圧縮機が運転しません。
4. 本図は主要部品組込時の配線図を示します。
 標準のみの電気配線接続は、標準の電気配線図を参照してください。
5. 本ユニットは受注要求仕様により、本図に示す電気回路 (該当部分のみ) を組込んでいます。
6. 室内温度制御にて空調を行う際は温度センサー (PAC-SE40TS-W) を使用し、TH21は取外してください。
7. 電源には必ず漏電遮断器を設けてください。
8. ヒューミディスタットをご使用の際は、端子台L1、L2の短絡線を外してヒューミディスタットを接続してください。
9. 滴下浸透気化式加湿器組込時は、蒸気・温水ヒーター、補助電気ヒーターとの併設はできません。
10. 蒸気・温水ヒーター (再熱用) を組込みの場合、ヒーターの余熱排除のため、MAリモコンにて機能設定No.58を"3"、機能設定No.71を"2"にしてください。
 運転停止後、約3分間ファンが運転継続します。
11. 圧縮機容量固定用のコネクタは、室内ユニットの制御箱内部に付属しています。
 本機能を使用する場合は、SW1-8 (年間冷房設定) をONにし、コネクタを制御基板のCN4Fに接続してください。



- 注1. ユニット周囲の必要空周と基礎施工時の注意事項は、(2/2)を参照してください。
2. ろう付け時は、操作弁本体へ濡れタオル等を巻き、本体温度が120℃以上にならない様にしてください。
3. 背面用網は、別売部品をご用意しています。
4. 別売部品取り付けの際には、取り付け後の外形寸法に応じたユニット間隔としてください。



4X5-φ4.6穴
(樹脂部の開口加工必要)
<防雪フード* (別売部品) 取付用穴>



接続管仕様

形名	冷媒配管径		操作弁口径	
	液側	ガス側	液側	ガス側
P400SDMJ1形	φ12.7ろう付※1	φ25.4ろう付※2	φ12.7	φ28.58
P450DMJ1形				
P500SDMJ1形				
	φ15.88ろう付※2	φ28.58ろう付※2		

- ※1・・・現地配管を拡張して直接操作弁にろう付けしてください。
- ※2・・・施工状況に応じて管継手(現地手配)又は弊社サービス部品を使用し、現地配管を操作弁へろう付けしてください。

NO.	用途	仕様
①	配管用	前面通し穴 140×77ノックアウト穴
②		底面通し穴 150×94ノックアウト穴
③	電源配線用	前面通し穴 Φ65もしくはΦ40ノックアウト穴
④		前面通し穴 Φ52もしくはΦ27ノックアウト穴
⑤		底面通し穴 Φ65ノックアウト穴
⑥		底面通し穴 Φ52ノックアウト穴
⑦	伝送用配線	前面通し穴 Φ34ノックアウト穴

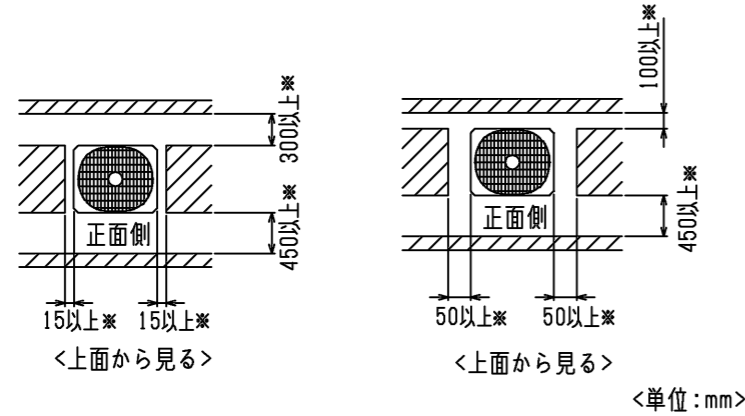
	作成日付 ISSUED	改定日付 REVISED	TITLE PUHV-P450DMJ1(-BS,-BSG) PUHV-P400,500SDMJ1(-BS,-BSG) 設備用インバータエアコン 室外ユニット外形図
DIM. mm	16-10-18		
SCALE NTS	三菱電機株式会社		DRW.NO. W KS94T850
			REV. *
			PAGE 1/2

1. ユニット周囲の必要空間

● 単独設置の場合

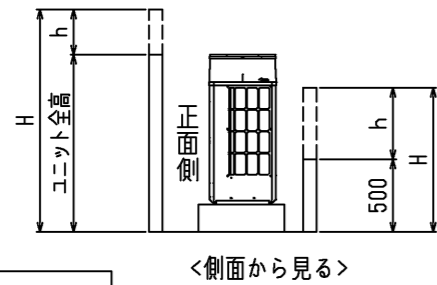
①ユニットは、下図に示す必要空間をとって設置してください。

○後面側、壁面まで300mm以上の場合 ○後面側、壁面まで100mm以上の場合



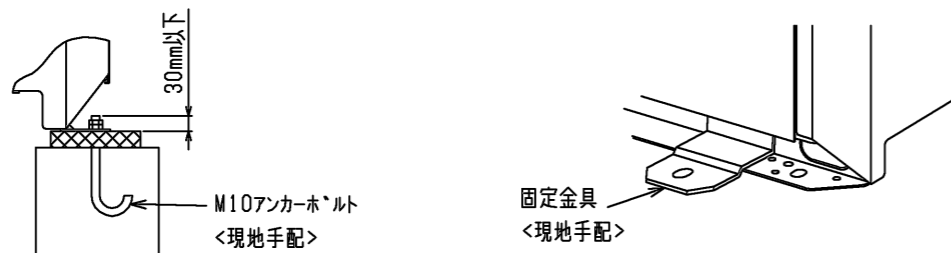
②前後、側面の壁高さ<H>が、下記<壁高さ制約>を超える場合
<壁高さ制約>を超えた分の寸法<h>を図中にある
*印の寸法に加算してください。

<壁高さ制約> 正面：ユニットの全高以下
後面：ユニット底面から500mm以下
側面：ユニットの全高以下



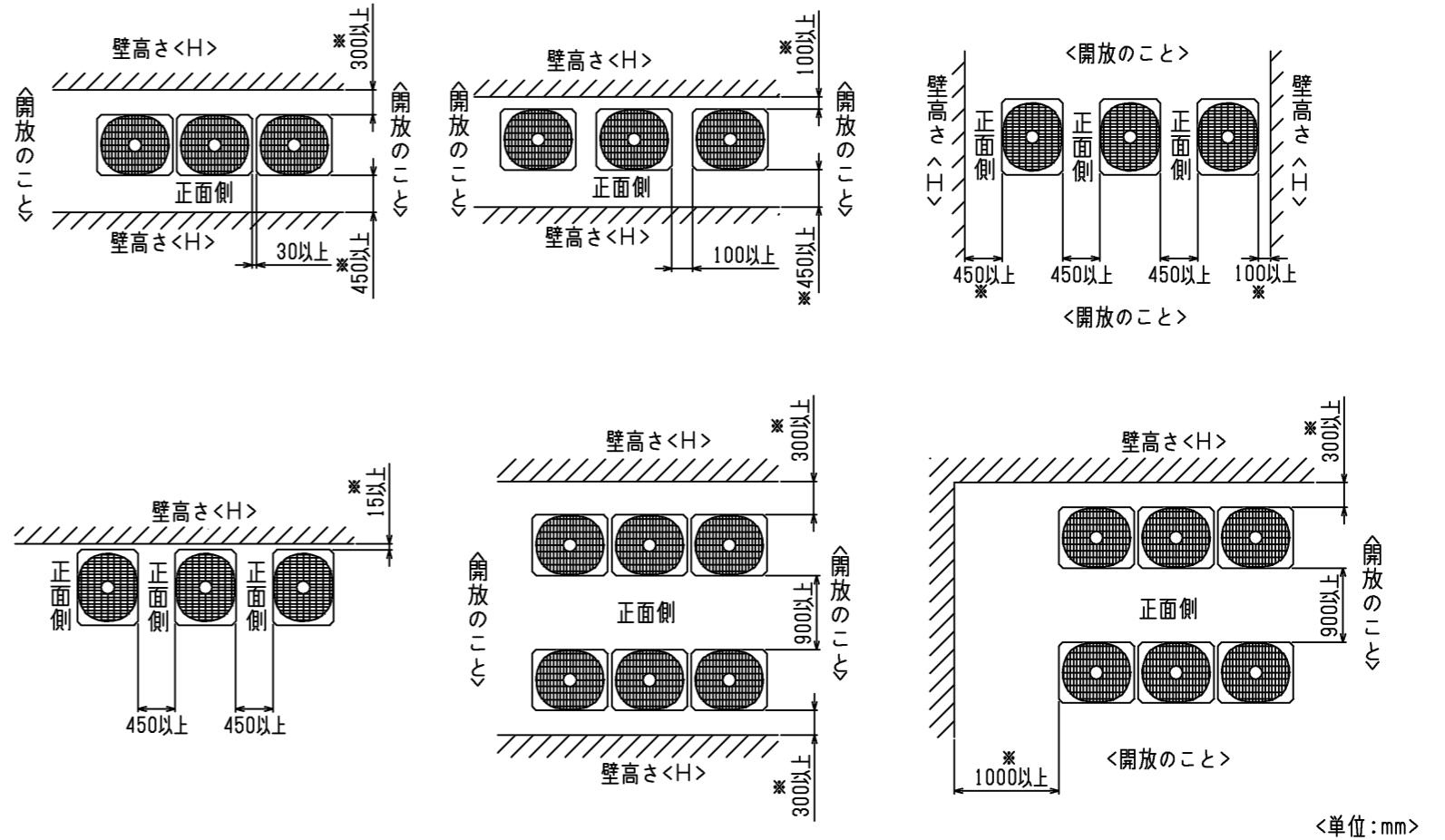
2. 基礎施工

- 基礎施工に際しては床面強度、ドレン水処理、配管、配線の経路に十分留意してください。
<運転時にはドレン水がユニット外に流出しますので、集中排水する場合は、別売の集中ドレンパンを使用してください。>
- ユニット取付部の下図コーナーを確実に受けるように基礎を施工してください。
防振ゴムを使用する場合は、幅方向を防振ゴム全面で受けるように施工してください。
- アンカーボルトの飛び出しは30mm以下となるようにしてください。
- 後打ち式アンカーボルトを使用する場合は、下図のような固定金具（現地手配）を取り付けてください。（4箇所）
- 小動物・雪・雨水などが配管・配線取だし部から侵入すると、機器を損傷するおそれがありますので、開口部は閉鎖材等（現地手配）で必ず塞いでください。
- 底面配管または底面配線を行う場合は、ベースの貫通穴を塞がないように基礎や架台の施工には注意してください。
- 架台等に取り付ける場合、設計工事マニュアルを参照ください。



● 集中設置・連続設置の場合

- 多数のユニットを設置する場合は、人の通路、風の流通を考慮して、各ブロック間に下図スペースをとってください。
- 2方向は開放としてください。
- 壁高さ<H>が<壁高さ制限>を超える場合は、単独設置の場合と同様に<壁高さ制限>を超えた分の寸法<h>を*印の寸法に加算してください。
- ユニット前後に壁がある場合の側面方向への連続設置は最大6台として、6台毎に吸込スペース兼通路スペースとして1000mm以上とってください。



	作成日付 ISSUED	改定日付 REVISED	TITLE PUHV-P450DMJ1(-BS,-BSG) PUHV-P400,500SDMJ1(-BS,-BSG) 設備用インバータエアコン 室外ユニット外形図
DIM. mm	16-10-18		
SCALE NTS	三菱電機株式会社		DRW.NO. W KS94T850
			REV. *
			PAGE 2/2

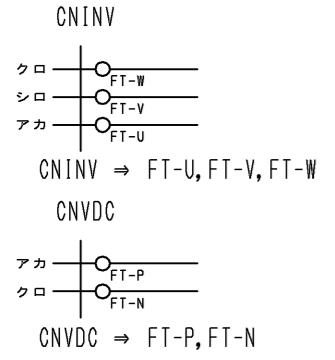
- 注1.破線は現地配線を示します。
 注2.一点鎖線は制御箱境界を示します。
 注3.入出力信号用コネクタの接続はシステム設計工事マニュアルを参照してください。
 注4.同一冷媒系統の室外ユニット間はTB3を渡り配線してください。
 注5.ファストン端子はロック機構付き端子です。取り外す際は端子中央のつまみを押しながら取り外してください。取り付けた後は確実にロックがかかっていることを確認してください。
 注6.機種による相違点

型名 (-BS,BSG含む)	TH5
P***DMJ1	無
P***SDMJ1	有

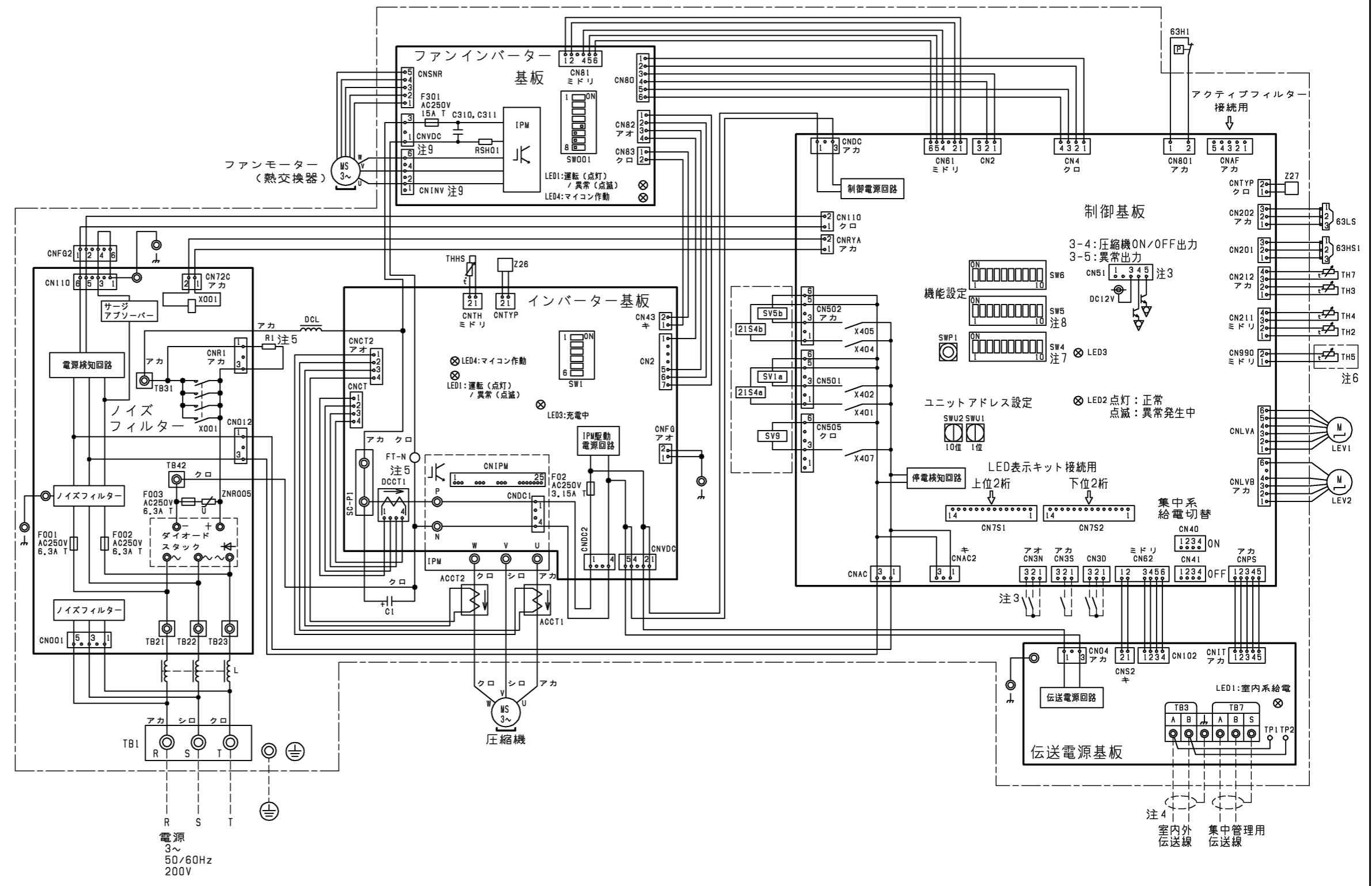
- 注7.SW4:全てOFFの場合
 ・LED3 点灯:運転
 点滅:立ち上げ中
 消灯:停止
 その他の設定、モニタ項目は、据付説明書・サービスハンドブックを参照してください。
 注8.集中管理スイッチの設定 (SW5-1)

システム構成	SW5-1
システムコントローラーとの接続システムなし	OFF
システムコントローラーとの接続システムあり	ON

- 注9.基板のコネクタがファストン端子仕様の場合があります。



記号	名称
21S4a	四方弁 冷暖切换
21S4b	熱交換器容量切换
63H1	圧力スイッチ (高圧過昇保護)
63HS1	圧力センサー 吐出圧力
63LS	圧力センサー 低圧圧力
X001	電磁継電器 (インバーター主回路) 72C
ACCT1,2	電流センサー (交流)
C1	コンデンサー (インバーター主回路)
DCCT1	電流センサー (直流)
DCL	直流リアクター (力率改善用)
L	チョークコイル (高周波ノイズ除去)
LEV1	電子膨張弁 HICバイパス流量調整
LEV2	電子膨張弁 圧力制御、流量調整
R1	抵抗 突入電流防止
RSH01	電磁弁 電流検出用
SV1a	電磁弁 0/S下バイパス回路
SV5b	電磁弁 熱交換器容量切换
SV9	電磁弁 高低圧バイパス
TB1	端子台 電源
TB3	端子台 室内外伝送
TB7	端子台 集中管理用伝送
TH2	サーミスター SCバイパス出口温度
TH3	サーミスター 液管温度
TH4	サーミスター 吐出温度
TH5 (注6)	サーミスター Acc流入管温度
TH7	サーミスター 外気温度
THHS	サーミスター IPM温度
Z26	機能設定素子
Z27	機能設定素子



	作成日付 ISSUED	改定日付 REVISED	TITLE PUHV-P450DMJ1(-BS,-BSG) PUHV-P500SDMJ1(-BS,-BSG) 設備インバーターエアコン 室外ユニット 電気配線図
DIM. mm	16-12-14	22-02-14	
SCALE NTS	三菱電機株式会社		DRW.NO. W KE94G278
	REV. A	PAGE 1/1	

耐塩害・耐重塩害仕様書

1. 適用

この仕様書は、次の環境汚染地域にパッケージエアコンの室外ユニットを据付ける場合に適用されます。

- 1) 適用機種 : PUHY-P*** (S) DM-G, (S) DMG1, (S) DMG2, (S) DMG3, (S) DMG4, (S) DMG5, (S) DMG6, DMG7形 -BS, -BSGタイプ
 : PUHY-RP*** (S) DM-G, (S) DMG1, (S) DMG2, (S) DMG3, (S) DMG4, (S) DMG5, (S) DMG6, DMG7, DMG7-E形 -BS, -BSGタイプ
 : PUHV-P*** (S) DM-E, DMJ形, (V) (S) DMJ1, DME3, DMJ2形, (S) DMJ3形 -BS, -BSGタイプ
 : PUHV-HP***DMJ形 -BS, -BSGタイプ
 : PUHV-RP*** (V) DMJ形 -BS, -BSGタイプ
 : PUTV-P*** (S) DM-E, DME3形 -BS, -BSGタイプ
 : PUHY-EP*** (S) DM-G, (S) DMG1, (S) DMG2, (S) DMG3, (S) DMG4, (S) DMG5, (S) DMG6, KDMG6, DMG7, KDMG7形 -BS, -BSGタイプ
 : PUHY-ERP*** (S) DM-G, KDM-G, (S) DMG1, KDMG1形 -BS, -BSGタイプ
 : PUHY-ERP140・160DMG2 -BS, -BSGタイプ
 : PUHV-EP*** (S) DM-E形 -BS, -BSGタイプ
 : PURY-P*** (S) DMG, (S) DMG3, (S) DMG4, (S) DMG5, (S) DMG6形 -BS, -BSGタイプ
 : PURY-EP*** (S) DMG形 -BS, -BSGタイプ
 : PURY-HP***SDMG, SDMG6形 -BS, -BSGタイプ
 : PUHY-HP***SDMG3, SDMG5形 -BS, -BSGタイプ
 : PUHY-WP***SDMG3, SDMG5形 -BS, -BSGタイプ
 : PUHY-HRP***SDMG3, SDMG5形 -BS, -BSGタイプ
 : PUHY-WRP***SDMG3, SDMG5形 -BS, -BSGタイプ

2) 適用環境

耐塩害：潮風にはかからないが、その雰囲気にあるような場所

- 具体的には ①室外ユニットが雨で洗われる場所。
 ②潮風の当たらないところ。
 ③室外ユニットの設置場所から海までの距離が300mを越え1km以内。
 ④室外ユニットが建物の影になる場所。

耐重塩害：潮風の影響を受ける場所

- 具体的には ①室外ユニットに雨があまりかからない場所。
 ②潮風が直接当たるところ。但し、塩分を含んだ水が直接機器にはかからない場所。
 ③室外ユニットの設置場所から海までの距離が300m以内。
 ④室外ユニットが建物の表（海岸面）になる場所。
 ⑤室外ユニット設置場所のトタン屋根、ベランダの鉄製部の塗り替えが多い場所。

海岸からの設置距離目安（設置環境により条件が変わります。）

①直接潮風の当たるところ

	設置距離目安			備考
	300m	500m	1km	
①内海に面する地域	耐重塩害	耐塩害	耐塩害	瀬戸内海
②外洋に面する地域	耐重塩害	耐塩害	耐塩害	
③沖縄、離島	耐重塩害			

②直接潮風の当たらないところ

	設置距離目安			備考
	300m	500m	1km	
①内海に面する地域	耐塩害	耐塩害	耐塩害	瀬戸内海
②外洋に面する地域	耐重塩害	耐塩害	耐塩害	
③沖縄、離島	耐重塩害		耐塩害	

三菱電機株式会社	作成日	11-05	仕様書番号	WYN B0-8776	副番	U
----------	-----	-------	-------	-------------	----	---

2. 留意事項

耐塩害・耐重塩害仕様を使用した場合でも腐食・発錆に対して、万全ではなくパッケージエアコンの設置やメンテナンスに対し、次の事項に留意願います。

- 耐塩害仕様の場合においても海水飛沫および潮風に過度に直接さらされる場所、耐重塩害仕様の場合においても海水飛沫および潮風に過度に直接さらされることを極力回避するような場所へ設置願います。
- 室外ユニット外装パネルに付着した塩分等の雨水による洗浄効果を損なわないように、日除け等は取付けしないで下さい。
- 室外ユニットベース内への水の滞留は、著しく腐食作用を促進させるため、ベース内の水抜け性を損なわないように水平に据付け願います。
- 特に海岸地帯への据付品については、付着した塩分等を除去するために定期的に水洗いを行って下さい。
- 据付時・メンテナンス時に付いた傷は、補修をして下さい。
- 機器の状態を定期的に点検して下さい。（必要に応じて再防錆処理や、部品交換を実施して下さい。）

3. 仕様一覧

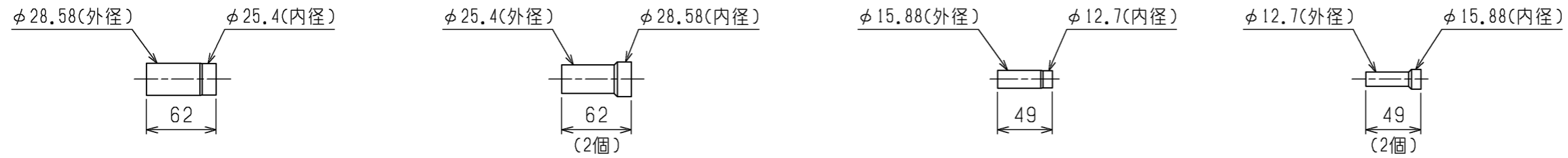
部品		仕様	標準仕様	耐塩害仕様(BS)	耐重塩害仕様(BSG)
ベース組立	ベース	素材	合金化溶融亜鉛メッキ鋼板		
		表面処理	ポリエステル樹脂		
		膜厚	70μm以上		
	ベース アシ	素材	合金化溶融亜鉛メッキ鋼板		
		表面処理	ポリエステル樹脂		
		膜厚	70μm以上		
正面パネル		素材	プレコート鋼板		
		表面処理	ポリエステル樹脂		
		膜厚	表:15μm以上、裏:5μm以上	表:45μm以上、裏:35μm以上	表:85μm以上、裏:75μm以上
側面パネル		素材	合金化溶融亜鉛メッキ鋼板		
		表面処理	ポリエステル樹脂		
		膜厚	表:30μm以上	70μm以上	
背面パネル		素材	合金化溶融亜鉛メッキ鋼板		
		表面処理	ポリエステル樹脂		
		膜厚	表:30μm以上	70μm以上	
圧縮機カバー		素材	溶融亜鉛メッキ鋼板	溶融アルミ・亜鉛メッキ鋼板	合金化溶融亜鉛メッキ鋼板
		表面処理	-		ポリエステル樹脂
		膜厚	-		70μm以上
ファンガード		素材	耐候性ポリプロピレン樹脂		
		表面処理	-		
		膜厚	-		
プロペラファン		素材	アクリルニトリル・スチレン樹脂		
		表面処理	-		
		膜厚	-		
送風機台		素材	溶融亜鉛メッキ鋼板		
		表面処理	-	ポリエステル樹脂	
		膜厚	-	70μm以上	
熱交換器(フィン部)		素材	アルミニウム		
		表面処理	-	アクリル/エポキシ樹脂	
		膜厚	-	3μm以上	
熱交換器台		素材	合金化溶融亜鉛メッキ鋼板		
		表面処理	ポリエステル樹脂		
		膜厚	30μm以上	70μm以上	
制御箱	外装 パネル	素材	溶融亜鉛メッキ鋼板		
		表面処理	-	ポリエステル樹脂	
		膜厚	-	70μm以上	
	プリント 基板	素材	エポキシ樹脂		
		表面処理	ポリウレタン系樹脂		
		部位	配線間隔が狭い部分のみ		全面
圧縮機		素材	圧延鋼材		
		表面処理	フェノール変性フタル酸樹脂		
		膜厚	15μm以上		
パネル固定ネジ		素材	ネジ用鋼材		
		表面処理	亜鉛-ニッケル合金メッキ+ジオメット処理		
		膜厚	5μm以上		

4. 適用基準

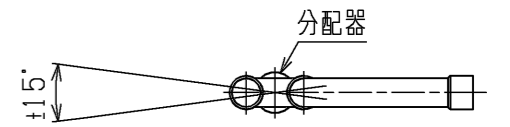
「空調機器の耐塩害試験基準 (JRA9002)」 : J R A (社団法人日本冷凍空調工業会) 制定

三菱電機株式会社	作成日	11-05	仕様書番号	WYN B0-8776	副番	U
----------	-----	-------	-------	-------------	----	---

<異径管(付属品)>

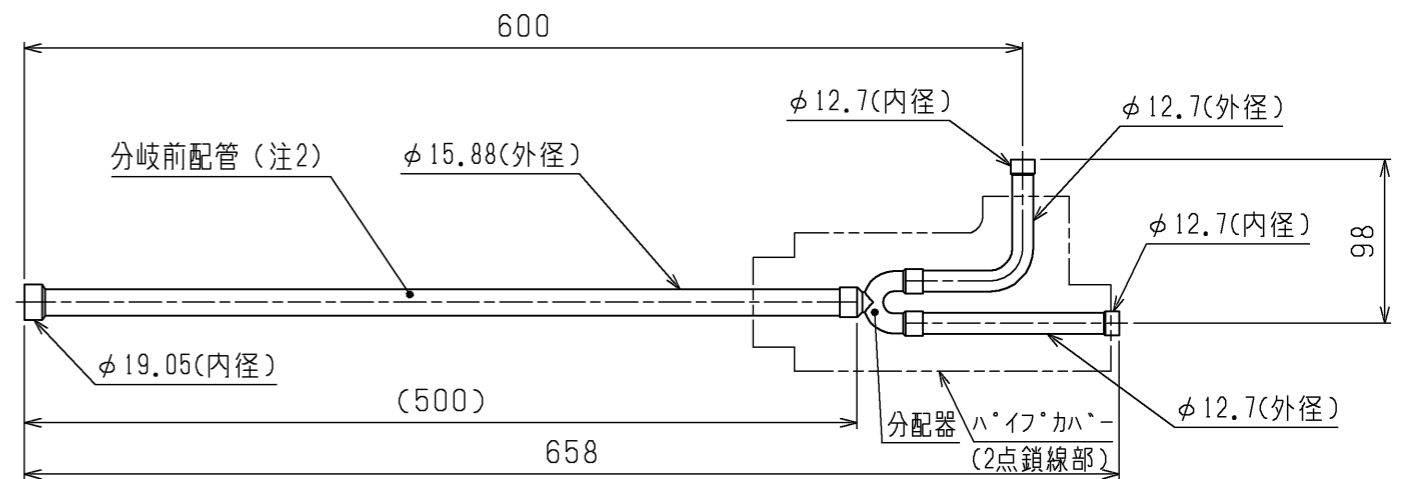
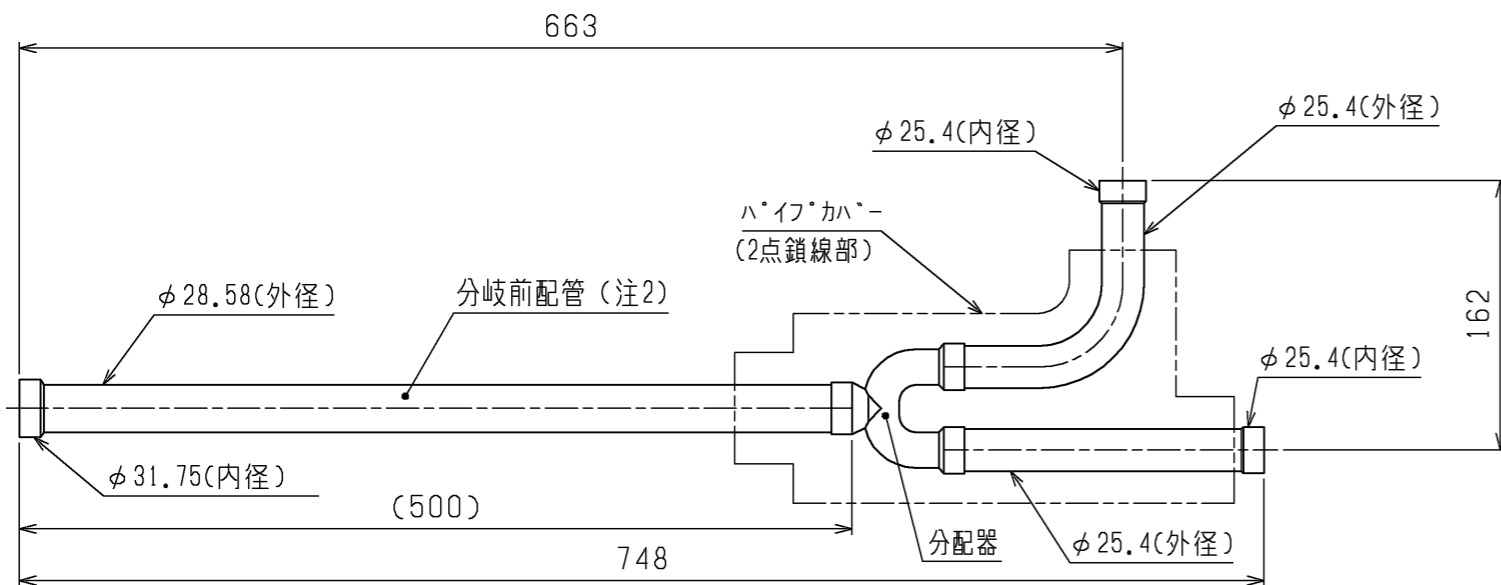
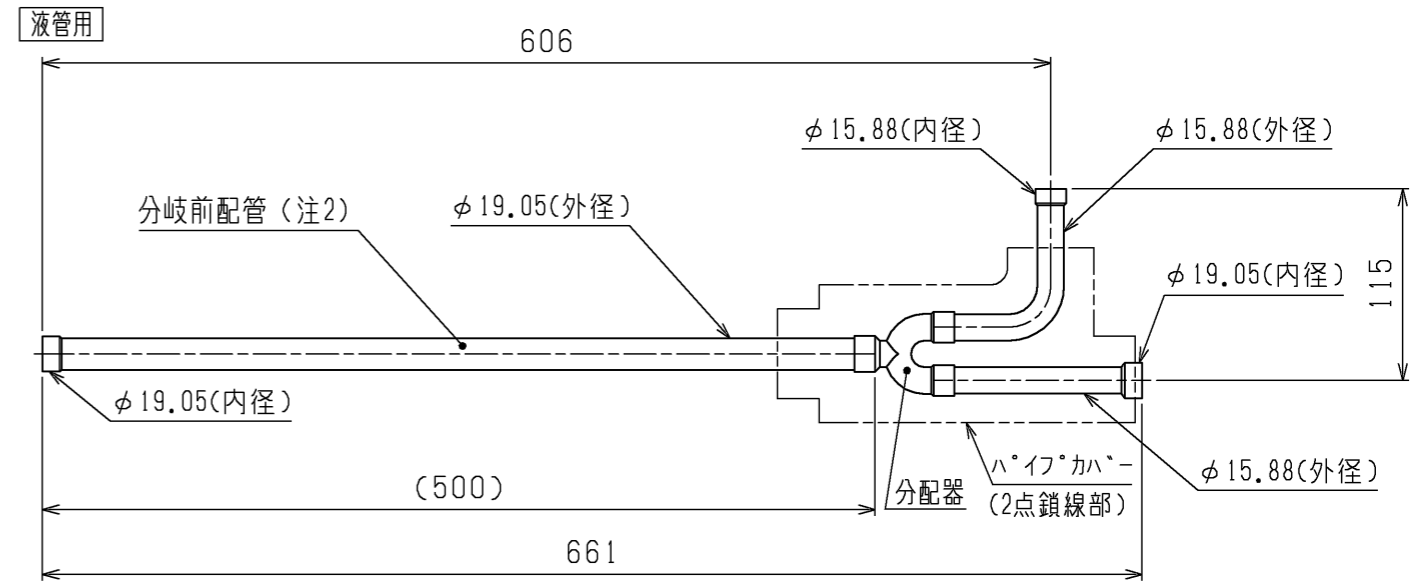
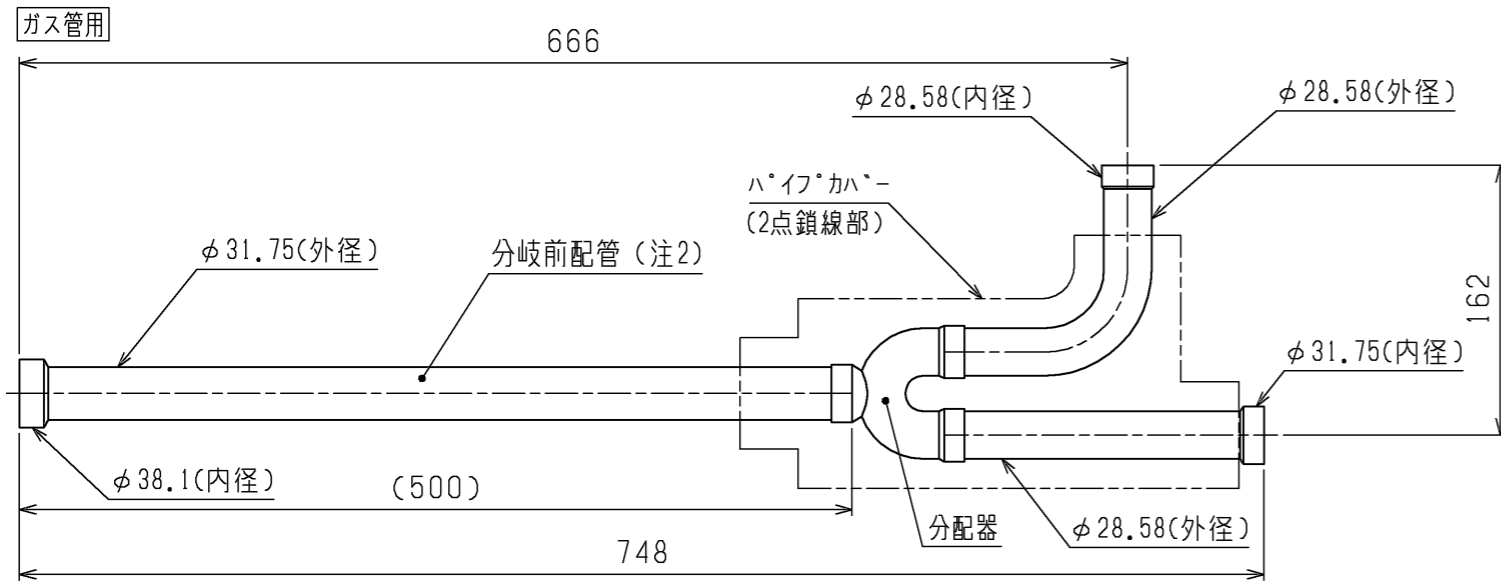


注1. 分岐管の取付姿勢は下図を参照して下さい。



分配器の傾きは水平面に対して±15°以内

2. 分岐前配管の直管部長さは500mm以上確保してください。分岐前配管の取外し、切断、曲げを行うと機器損傷の原因となります。



	作成日付 ISSUED	改定日付 REVISED	TITLE		
	DIM. mm	17-07-18	CMY-S300BKJ 設備用インバータエアコン 別売部品 分岐管キット外形図		
SCALE NTS	三菱電機株式会社		DRW.NO.	REV.	PAGE
			W KL94C473	*	1/1