

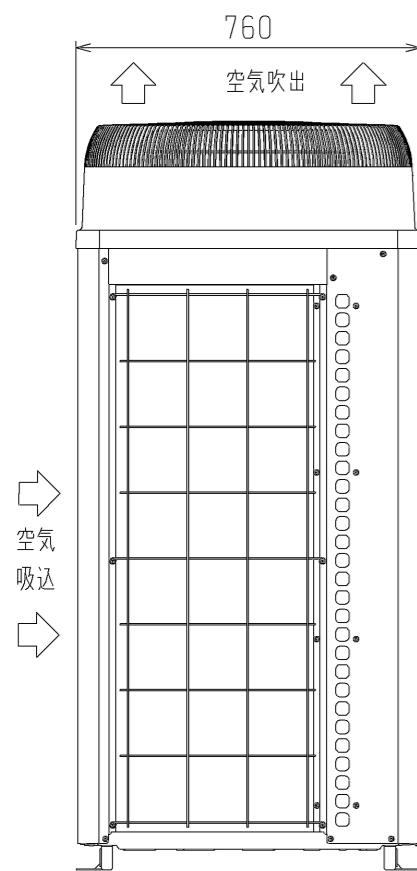
| | | | | | | | |
|---------------------------|------------------|----|-----------------|----|-------------------------------------------------------------------|----|--|
| 設備用インバーターエアコン仕様書 新冷媒スプリット | | | | 台数 | | 記号 | |
| セット形名 | PFHV-P1400VCM-E1 | 室内 | PFAV-P1400VDM-E | 室外 | PUHV-P400VSCM-E1 (-BS, -BSG) +PUHV-P500VSCM-E1 (-BS, -BSG) × 2 | | |

御使用先 殿 法定冷凍トン/台 4.98+5.91×2 / 4.98+5.91×2

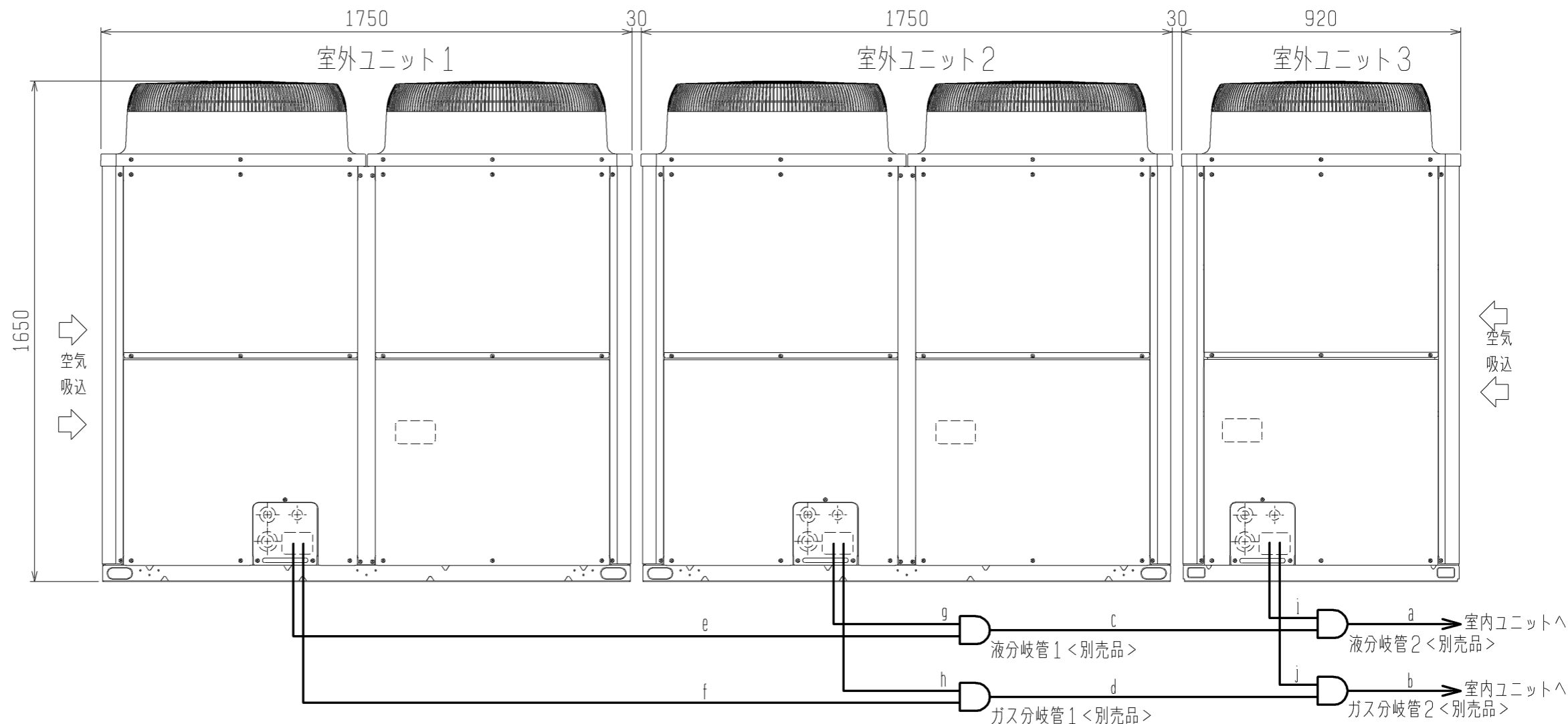
弊社工事番号 始動方式 インバーター 製品質量(概算) kg 室内 652 室外 230+310×2

| | | | | | | | |
|---------------|---------------------------------------------------------------------------------------------------------------------------------------------------------------------------------------------------------|-----------------------------------------------------------------------------------|-------------------------------------|------------------------|-------------------|----------|-----------------------------|
| 電 源 | | V/Hz | 三相 415V/60Hz | | | | |
| | | | 冷 房 | 暖 房 | 暖房低温 | | |
| 能 力 | kW | | 125.0(140.0) ()は最大 | 140.0(160.0) ()は最大 | 125.0 | | |
| 消 費 電 力 | kW | | 43.09 | 35.25 | 44.55 | | |
| 運 転 電 流 | A | | 67.7 | 55.5 | - | | |
| 運 転 力 率 | % | | 88 | 88 | - | | |
| 室 内 | 風 量 | m ³ /min | 450 | | | | |
| | 機 外 静 圧 | Pa | 294 | | | | |
| | 電 動 機 出 力 | kW | 11 | | | | |
| | 消 費 電 力 | kW | 7.10 | 7.10 | - | | |
| | 運 転 電 流 | A | 12.1 | 12.1 | - | | |
| | 始 動 電 流 | A | 131 | | | | |
| 吸 込 空 気 | 乾 球 温 度 | °C | 27.0 | 20.0 | 20.0 | | |
| | 湿 球 温 度 | °C | 19.0 | - | - | | |
| | 騒 音 値 | dB | 69 | 69 | 69 | | |
| 室 外 | 風 量 | m ³ /min | 185+(180×2)×2 | | | | |
| | 電 動 機 出 力 | kW | 0.46+(0.46×2)×2 (送風機) | | | | |
| | 消 費 電 力 | kW | 35.99 | 28.15 | - | | |
| | 運 転 電 流 | A | 55.6 | 43.4 | - | | |
| | 始 動 電 流 (1 台 当 り) | A | 8 | | | | |
| | 吸 込 空 気 | 乾 球 温 度 | °C | 35.0 | 7.0 | 2.0 | |
| 湿 球 温 度 | | °C | - | 6.0 | 1.0 | | |
| 騒 音 値 | | dB | 66 | 66 | 66 | | |
| 圧縮機(全密閉形)電動機 | | kW | 9.5+12.2×2 (室外) | | 吸込口形式 / 方向 | ダクト / 背面 | |
| 冷 媒 / 冷 凍 機 油 | | | R410A / エテル油 | | 吹出口形式 / 方向 | ダクト / 上面 | |
| 圧力開閉器 (高低圧) | 高圧カット | MPa | 4.15 | | 冷媒配管接続方向 | 室内 | 右・左 |
| | 低圧カット | MPa | - | | | 室外 | 前・下 (ユニット下面より前後左右に引出し可能) |
| リモコン | 調節範囲 | °C | <冷房> 14~30 | | 電源・伝送線接続方向 | 室内 | 右・左 |
| | | | <暖房> 17~28 | | | 室外 | 前・下 (ユニット下面より前後左右に引出し可能) |
| クランクケースヒーター | | W | 45+45×2 | | ドレン配管接続方向 | | 後 |
| エアフィルター(ろ材) | | PPハニカム織 | | | | | |
| 塗 装 色 | 室内ユニット | マンセル 5Y 8/1 <近似色> | | 室外ユニット | マンセル 5Y 8/1 <近似色> | | |
| 共 通 事 項 | 冷媒配管長 | | 室外ユニット~室内ユニット間実長 150m以下 | | | | |
| | 高低差 | 外機~内機 | 室外ユニット上の場合 50m以下 / 室外ユニット下の場合 40m以下 | | | | |
| | | 外機~外機 | 0.1m以下 | | | | |
| | 延長配管径(液/ガス) | | φ19.05 / φ38.1 | | | | |
| | 使用温度範囲 | 室内ユニット吸込 | <冷房> 湿球温度 10~25°C <暖房> 乾球温度 15~28°C | | | | |
| 室外ユニット吸込 | | <冷房> 乾球温度 -5~43°C (送風機運転中の送風機吹出し部は除く) <暖房> 湿球温度 -20~15.5°C (送風機運転中の送風機吹出し部は除く) | | | | | |
| 特 記 事 項 | | | | | | | |
| 注 意 事 項 | 注1. 冷房・暖房能力および運転特性は、JIS B 8615-2の吸込空気条件で運転した場合の値です。 | | | | | | |
| | 注2. 騒音値は無響室でのデータです。(騒音計A特性値) | | | | | | |
| | 注3. 組み込む別売部品の種類によっては電気特性、風量、機外静圧、騒音値等が変化する場合があります。詳細はテクニカルマニュアル、冷熱ハンドブックをご覧ください。 | | | | | | |
| | 注4. 室内ユニット周囲空気が露点温度23°C以上で長時間運転されますと、室内ユニットの結露水が垂れて水漏れに至るおそれがあります。 | | | | | | |
| | 注5. 本製品を長く安心してお使いいただくためには定期的な保守・点検が必要です。各部品の点検・保全周期については日本冷凍空調工業会発行のガイドラインを参考にしてください。 | | | | | | |
| | 注6. 室外ユニット下の場合の高低差は、室外ユニットの冷房吸込空気温度0°C以上の場合の値です。-5~0°Cでは15m以下の高低差となります。 | | | | | | |
| | 注7. 室外ユニット騒音値は全室外ユニットを稼働させた状態での値です。 | | | | | | |
| | 注8. 蒸気・温水ヒーター及び加湿器は冷房時ご使用できません。 | | | | | | |
| | 注9. データモニタリング機能は、2リモコンでご使用の場合「主-従」設定で「主」に設定したリモコンのみご使用できます。 | | | | | | |
| | 注10. 室内ユニット搬入時、アイボルトM20(4個)を現地にてご準備いただきますと4点吊りで搬入することも可能です。 | | | | | | |
| | 注11. プーリー・ベルトのメンテナンスのため、配管接続方法に関わらず、左側のサービススペースを確保して下さい。 | | | | | | |
| 標 準 外 仕 様 | 異電圧仕様 | | | | | | |
| 添 付 図 面 | 外形図(室内) KP94R758 電気配線図(室内) KP94T092 機外配線図 KP94T096 外形図(室外) KP94T103(PUHV-P400VSCM-E1)、KP94T104(PUHV-P500VSCM-E1)、KP94T112(セット外形図) 電気配線図(室外) KE94C611(PUHV-P400VSCM-E1)、KE94C612(PUHV-P500VSCM-E1) | | | | | | |

*除外工事 据付・基礎工事、給排水工事、電気接続工事、ダクト工事、防熱工事、電源開閉器、温調・湿調用電磁弁、逆止弁、その他本仕様書に明示無き事項。



左側面図



正面図

分岐管の配管サイズ

| | | | |
|---------------|--------------------------------|------------------|--------|
| セット形名 | P1400VCM-E1形 P1600VCM-E1-F形 | | |
| 構成ユニット形名 | 室外ユニット1 | PUHV-P500VSCM-E1 | |
| | 室外ユニット2 | PUHV-P500VSCM-E1 | |
| | 室外ユニット3 | PUHV-P400VSCM-E1 | |
| 分岐管キット形名(別売品) | CMY-S300BK | | |
| 室内ユニット~分岐管2 | 液 | a | φ19.05 |
| | ガス | b | φ38.1 |
| 分岐管1~分岐管2 | 液 | c | φ19.05 |
| | ガス | d | φ31.75 |

| | ユニット形名 | 液 | | ガス | |
|---------------|--------|---------|-------|---------|-------|
| | | e または g | または i | f または h | または j |
| 分岐管キット~室外ユニット | P400形 | φ12.7 | | φ25.4 | |
| | P500形 | φ15.88 | | φ28.58 | |

注1. 図を参考に配管を接続してください。各部の配管サイズは表によります。

2. 分岐管キットの傾きは、水平面に対して±15°以内にしてください。

3. 分岐管キットの詳しい接続方法は、必ず分岐管キットの据付説明書をご覧ください。

4. 分岐部手前(図中a, b, c, d部)の配管は直管部500mm以上を確保して施工してください。

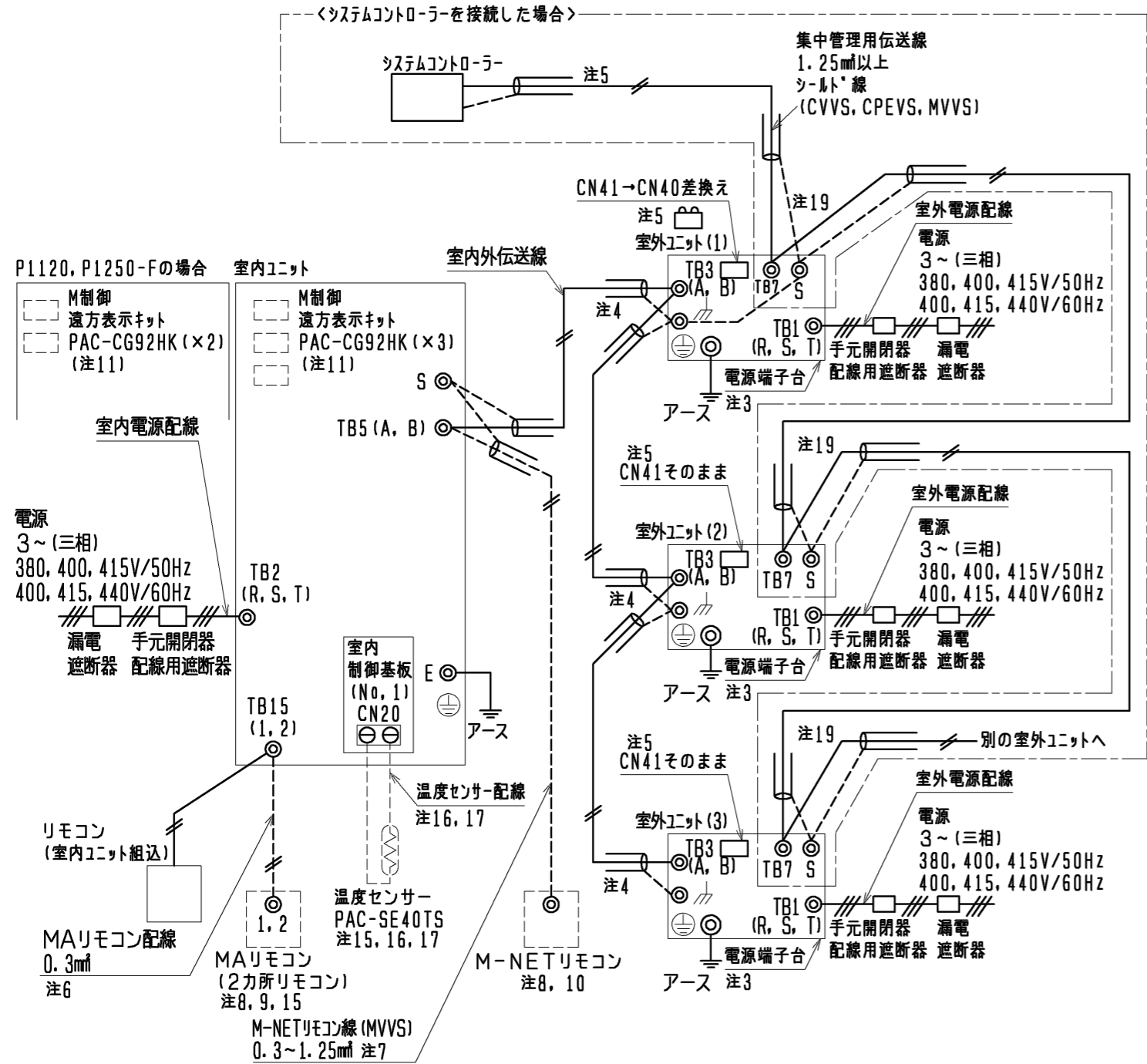
(※直管部は分岐管付属の直管配管も含めて500mm以上)

5. 分岐管は、必ず弊社別売品をご使用ください。

| | | | | | |
|-----------|----------------|-----------------|-------------------------------------------------------|-----------|-------------|
| | 作成日付 ISSUED | 改定日付 REVISED | TITLE PFHV形 三菱パッケージエアコン 室外ユニットセット外形図 <異電圧仕様> | | |
| | DIM. mm | 11-10-28 | | | |
| SCALE NTS | 三菱電機株式会社 | | DRW. NO. WKP94T112 | REV. * | PAGE 1/1 |

三菱電機 パッケージエアコン

PFHV, PFTV-VCM-E1シリーズ 機外配線図 (異電圧仕様)



- 注1. 伝送線は全て2線式で極性がありません。
- 注2. ◎印はネジ端子台、Ⓜ印は基板差込みコネクタを示します。
- 注3. 室外電源配線は端子台TB1に接続してください。
- 注4. 伝送線(シールド線)のシールド側は必ず室外ユニットのアース端子に接続してください。また、各室内ユニットへの渡り配線(伝送線)とM-NETリモコン線のシールドアースは各々の室内ユニットの端子S(シールド)へ接続するか、もしくはシールド同士を接続してください。(シールドアースは図中、破線にて示しています)
- 注5. システムコントローラを接続する場合、1台の室外ユニットのみで給電コネクタ(CN41)を(CN40)へ差換えてください。その際、集中管理用伝送線(シールド線)のシールドアースは必ずコネクタを差換えた室外ユニットのアース端子に接続してください。
- 注6. MAリモコンの配線長は最大200mまで可能です。
- 注7. M-NETリモコン線が10mを超える場合は、その部分を室内外伝送線最長の内数としてください。
- 注8. MAリモコンと他のM-NETリモコンは併用可能です。
- 注9. 室内ユニットを同一グループにする場合は、グループにしたい室内ユニット間のMAリモコン線を渡り配線してください。
- 注10. 室内ユニットを同一グループにする場合は、室内ユニット及びM-NETリモコンのアドレス設定又はシステムコントローラにより登録してください。
- 注11. M制御遠方表示キット(PAC-CG92HK)は別売部品です。入出力信号配線接続要領はキットの説明書を参照ください。
- 注12. 電源には必ず漏電遮断器を取付けてください。
- 注13. 漏電遮断器で地絡保護専用のものは、手元開閉器または配線用遮断器を組合わせて使用してください。
- 注14. 過電流保護器はB種ヒューズを使用する場合について示します。
- 注15. PFAV-P-VDM-E-F(オールフレッシュタイプ)の室温制御で温度センサー(PAC-SE40TS)を使用される場合は、部屋の平均的な温度を検知できる場所に取付けてください。温度センサー(PAC-SE40TS)は、No.1側の基板に接続してください。温度センサー(PAC-SE40TS)は別売部品です。別売MAリモコン(2力所リモコン)を室内に設置される場合は、リモコン内蔵センサーを使用して室温制御可能です。また、吹出空気温度制御することも可能です。詳細は室内ユニットの電気配線図を参照ください。
- 注16. 温度センサー配線を1.2m以内で使用の場合は、PAC-SE40TSに付属しているケーブル(1.2m)を使用してください。1.2mを超える場合は、◎制御配線表の仕様に従って配線をしてください。温度センサーの設置方法は、温度センサー(PAC-SE40TS)の据付工事説明書と室内ユニットの据付工事説明書を必ず参照ください。
- 注17. シールド線にて延長される場合は、次の据付条件に従って配線してください。
- ①動力線(強電系)とは、300mm以上離してください。
- ②インバータ機器、自家発電機、高周波医療機器、無線通信機器などの影響を受けないように配線してください。
- ③シールド線は、室内ユニットのアース端子へ接続してください。
- 注18. 製品の故障、電源配線不良などにより大電流が流れた場合、製品側の漏電遮断器と上位の過電流遮断器が共に作動することがあります。設備の重要度により電源系統を分割するか遮断器の保護協調を取ってください。
- 注19. システムコントローラを接続しない場合は、室外ユニットのTB7間の渡り配線接続は不要です。

①室内ユニット 電線太さ及び開閉器容量

| 形名 | 電動機出力 | 電線太さ | | 漏電遮断器 ※6 | 手元開閉器 | | 配線用遮断器 |
|----------------------------------------------|----------|-------|-------|----------|-------|-------------|--------|
| | | 電源配線 | アース | | 開閉器容量 | 過電流保護器 | |
| PFAV-P1120VDM-E PFT-P1120VDM-E | 5.5kW | 1.6mm | 2.0mm | 40A ※3 | 30A | 30A(B種ヒューズ) | 40A |
| | 7.5kW ※1 | 2.0mm | 2.0mm | 50A ※3 | 50A | 50A(B種ヒューズ) | 50A |
| | 11kW | 5.5mm | 5.5mm | 75A ※3 | 60A | 50A(B種ヒューズ) | 75A |
| PFAV-P1400VDM-E PFT-P1400VDM-E | 7.5kW | 2.0mm | 2.0mm | 50A ※3 | 50A | 50A(B種ヒューズ) | 50A |
| | 11kW ※1 | 5.5mm | 5.5mm | 75A ※3 | 60A | 50A(B種ヒューズ) | 75A |
| | 15kW | 8mm | 5.5mm | 100A ※4 | 100A | 75A(B種ヒューズ) | 100A |
| PFAV-P1250VDM-E-F ※2 PFAV-P1600VDM-E-F ※2 | 5.5kW ※1 | 1.6mm | 2.0mm | 40A ※3 | 30A | 30A(B種ヒューズ) | 40A |

- ※1 標準仕様の電動機出力を示します。
- ※2 オールフレッシュタイプ(-F)は電動機の変更はできません。
- ※3 漏電遮断器は感度100mA 0.1s以下を使用してください。
- ※4 漏電遮断器は感度100~200mA 0.1s以下を使用してください。
- ※5 加熱器等を組み込んで本体と同一電源にする場合は、内線規程に従って再選定してください。
- ※6 電源には必ず漏電遮断器を取付けてください。

②室外ユニット 電線太さ及び開閉器容量

| セット形名 | 室外構成ユニット形名 | 電線太さ | | 漏電遮断器 ※2 | 手元開閉器 | | 配線用遮断器 | 室外ユニット最大電流 |
|----------------------------------------|----------------------|-------|-------|----------|-------|-------------|--------|------------|
| | | 電源配線 | アース | | 開閉器容量 | 過電流保護器 | | |
| PFHV-P1120VCM-E1 PFHV-P1250VCM-E1-F | (1) PUHV-P450VSCM-E1 | 14mm | 3.5mm | 40A ※1 | 60A | 40A(B種ヒューズ) | 40A | 30.2A |
| | (2) PUHV-P335VSCM-E1 | 5.5mm | 2.0mm | 30A ※1 | 30A | 30A(B種ヒューズ) | 30A | 23.4A |
| | (3) PUHV-P335VSCM-E1 | 5.5mm | 2.0mm | 30A ※1 | 30A | 30A(B種ヒューズ) | 30A | 23.4A |
| PFHV-P1400VCM-E1 PFHV-P1600VCM-E1-F | (1) PUHV-P500VSCM-E1 | 14mm | 3.5mm | 40A ※1 | 60A | 40A(B種ヒューズ) | 40A | 31.7A |
| | (2) PUHV-P500VSCM-E1 | 14mm | 3.5mm | 40A ※1 | 60A | 40A(B種ヒューズ) | 40A | 31.7A |
| | (3) PUHV-P400VSCM-E1 | 8mm | 3.5mm | 40A ※1 | 60A | 40A(B種ヒューズ) | 40A | 27.3A |
| PFTV-P1120VCM-E1 | (1) PUTV-P450VSCM-E1 | 14mm | 3.5mm | 40A ※1 | 60A | 40A(B種ヒューズ) | 40A | 30.2A |
| | (2) PUTV-P335VSCM-E1 | 5.5mm | 2.0mm | 30A ※1 | 30A | 30A(B種ヒューズ) | 30A | 23.4A |
| | (3) PUTV-P335VSCM-E1 | 5.5mm | 2.0mm | 30A ※1 | 30A | 30A(B種ヒューズ) | 30A | 23.4A |
| PFTV-P1400VCM-E1 | (1) PUTV-P500VSCM-E1 | 14mm | 3.5mm | 40A ※1 | 60A | 40A(B種ヒューズ) | 40A | 31.7A |
| | (2) PUTV-P500VSCM-E1 | 14mm | 3.5mm | 40A ※1 | 60A | 40A(B種ヒューズ) | 40A | 31.7A |
| | (3) PUTV-P400VSCM-E1 | 8mm | 3.5mm | 40A ※1 | 60A | 40A(B種ヒューズ) | 40A | 27.3A |

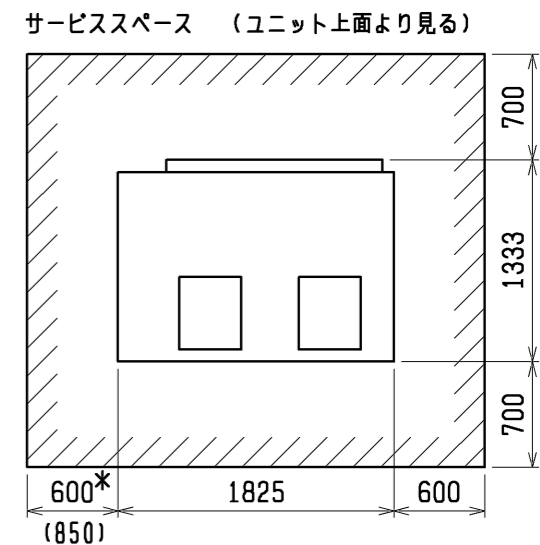
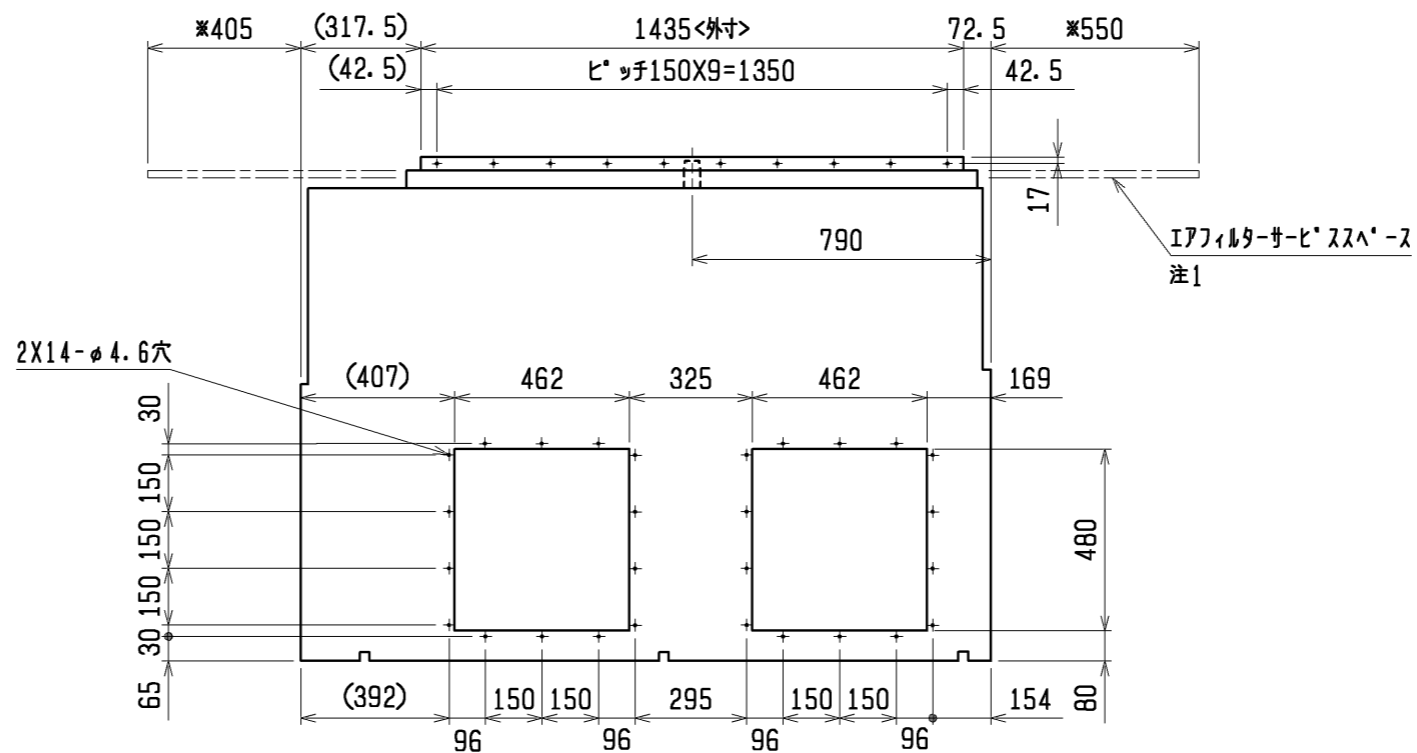
- ※1 漏電遮断器は感度30mAまたは100mA 0.1s以下を使用してください。
- ※2 電源には必ずインバータ回路用漏電遮断器(三菱電機NV-Cシリーズまたは、その同等品)を取付けてください。

③制御配線

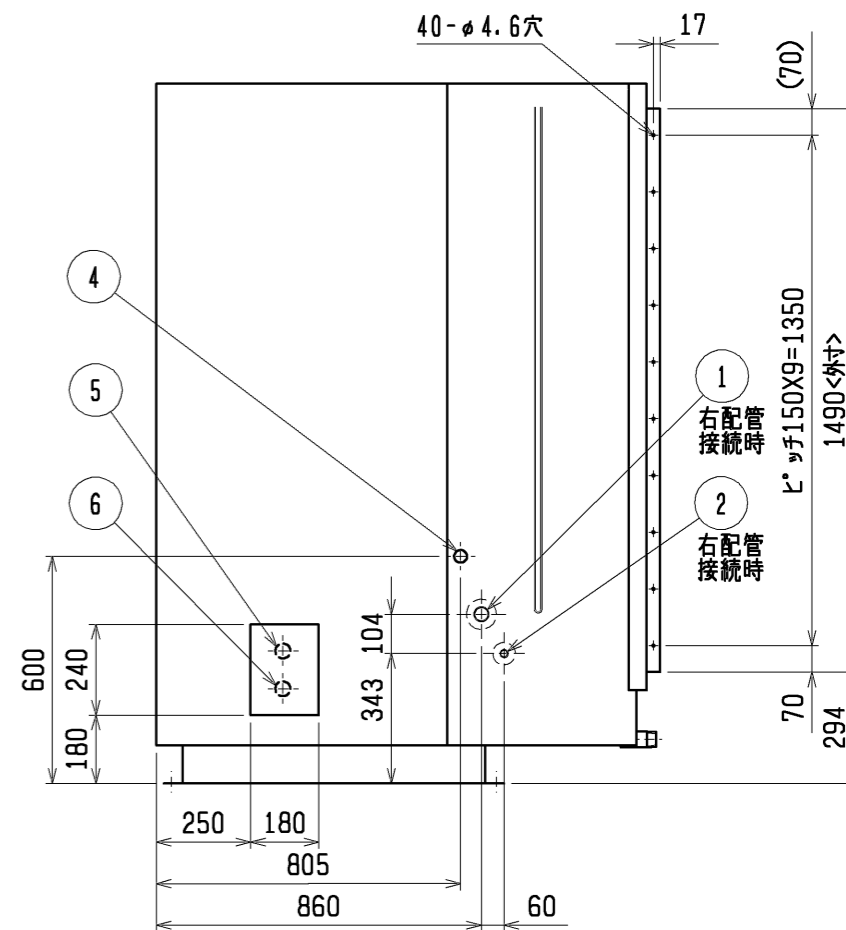
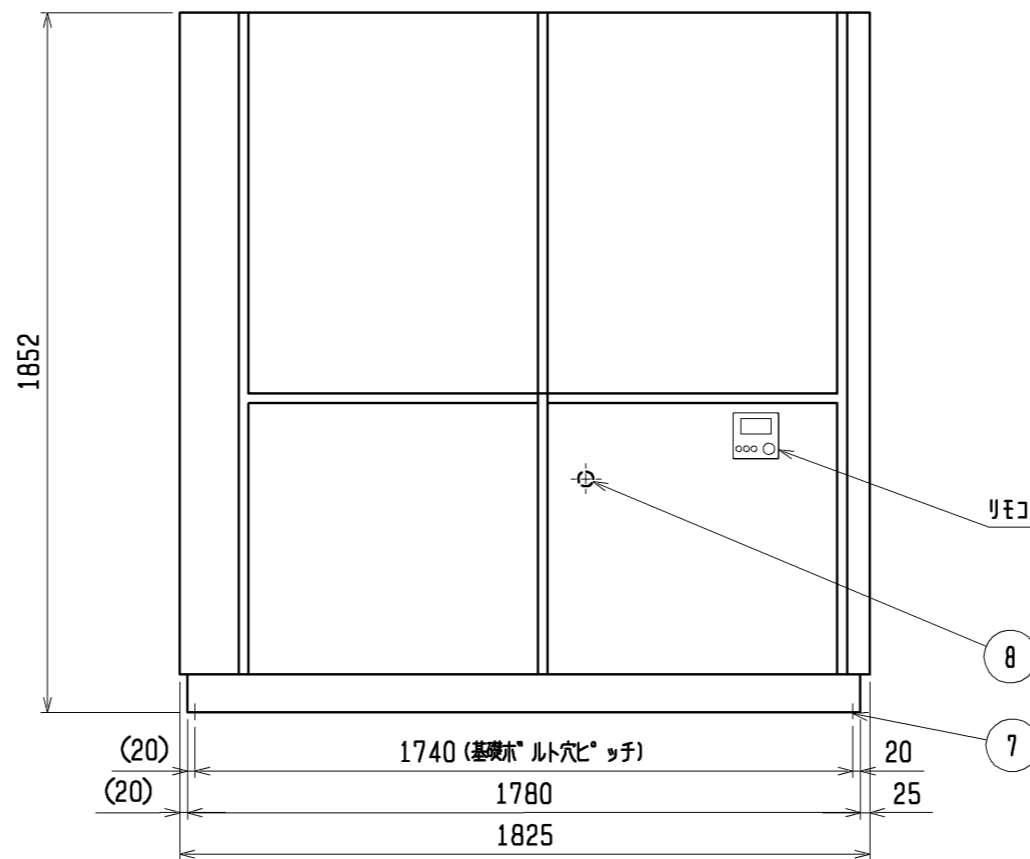
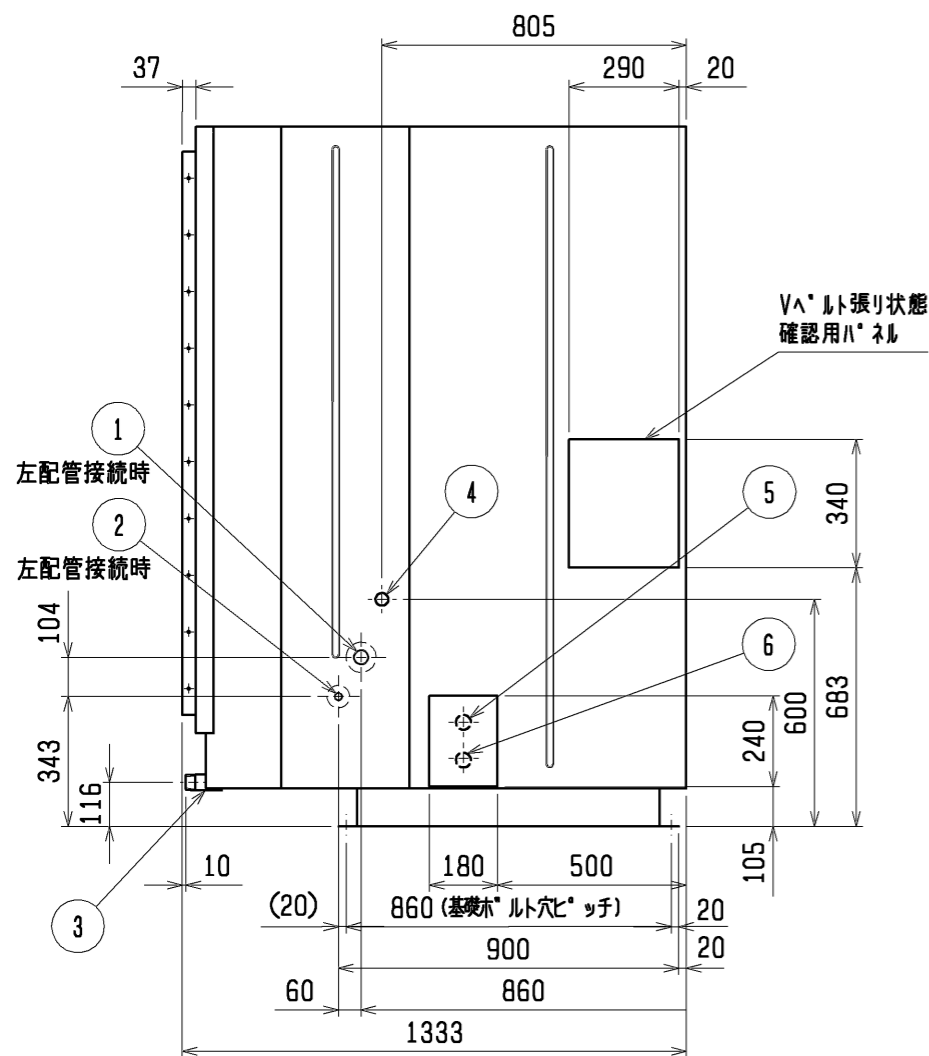
| 配線 | 電線太さ | 配線の種類 | 総延長 |
|-------------|--------------------------------------------------------------|--------------------------------------|---------|
| 室内外伝送線 | 1.25mm以上 | シールド線 CVVS, CPEVS, MVVS | 最大 200m |
| 集中管理用 | 1.25mm以上 | シールド線 CVVS, CPEVS, MVVS | 最大 200m |
| MAリモコン配線 | 0.3mm ² ※2 | VCTF, VCTFK, CVV, CVS, VVR, VVF, VCT | 最大 200m |
| M-NETリモコン配線 | 0.3~1.25mm ² ※3 (0.75~1.25mm ²) ※1 | シールド線 MVVS | 注7 |
| 温度センサー配線 | 1.25mm以上 | シールド線 CVVS, CPEVS, MVVS | 最大 200m |

- ※1 コンパクトリモコンの端子台へ接続する場合は、()内の電線太さの使用を推奨します。
- ※2 シース付0.3mm²ケーブルをご使用ください。
- ※3 作業上、0.75mm²までの線径を推奨します。

| | | | |
|-----------|----------------|-----------------|---------------------------------------------------------------------------|
| | 作成日付 ISSUED | 改定日付 REVISED | TITLE 三菱電機 パッケージエアコン PFHV, PFTV-VCM-E1シリーズ 機外配線図(異電圧仕様) (個別配線接続) |
| | DIM. mm | 11-10-13 | 11-10-25 |
| SCALE NTS | 三菱電機株式会社 | | DRW. NO. WKP94T096 REV. A PAGE 1/1 |



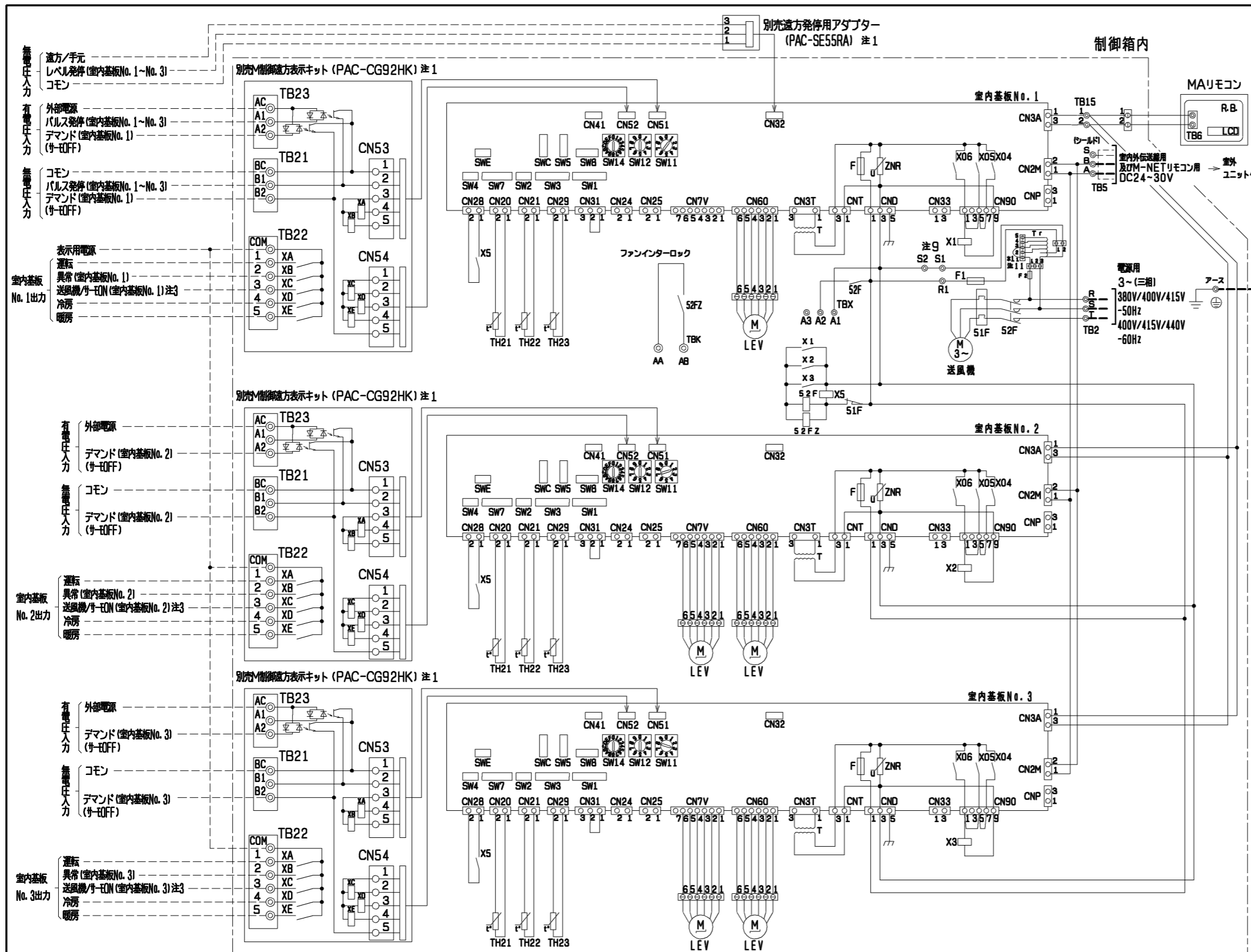
・配管、配線等の据付工事のスペースは別途確保してください。
 ・() 寸法は送風機軸の引出しスペースです。
 ・ブリー、ベルトのメンテナンススペース「*」は配管接続方法にかかわらず、必ず確保してください。



- 注1. エアフィルタ-サービススペース「*印」の寸法をユニットの左側面又は右側面に必ず確保してください。
 2. 電源は左側面又は右側面からの引き込みが可能です。
 3. ドレン配管はユニット背面から接続してください。
 4. 加湿器用の配管接続方向は左側面又は右側面の接続が可能です。
 5. 加湿器は受注組込部品となります。
 6. 設置する部屋の気密性が高い場合、室内が負圧となり、部屋の扉が開かない等の問題が発生する場合がありますので、室内が負圧にならないような通気孔等を設けてください。
 7. 伝送線と電圧200V以上の配線は、必ず分けた経路としてください。

| NO. | 名称 | NO. | 名称 |
|-----|-----------------------|-----|---------------------------|
| 1 | 冷媒配管(ガス)φ38.1 <ろう付> | 5 | 電源取入口 (穴は現地加工φ30~φ60) |
| 2 | 冷媒配管(液)φ19.05 <ろう付> | 6 | 室内外連絡線取入口 (穴は現地加工φ30~φ60) |
| 3 | ドレン配管 R1¼ | 7 | 基礎ボルト用穴 4-φ20穴 |
| 4 | 加湿器接続口 Rc1 (水・蒸気スプレー) | 8 | アース端子(制御箱内に設置)・・・5ねじ |

| | | | | | | |
|-----------|----------------|-----------------|----------------------------------------------------------------|----------|------|------|
| | 作成日付 ISSUED | 改定日付 REVISED | TITLE | DRW. NO. | REV. | PAGE |
| | 11-06-02 | 14-10-01 | 床置ダクト形室内ユニット外形図 PFAV-P1400(V)DM-E(1) PFT-P1400(V)DM-E(1) | | | |
| SCALE NTS | 三菱電機株式会社 | | | | | |



- 注1. M制御遠方表示キット (PAC-CG92HK)、遠方発停用アダプター (PAC-SE55RA)は別売部品です。
 ・パルス発停用スイッチ:M制御遠方表示キットに接続してください。
 ・レベル発停用スイッチ:遠方発停用アダプターに接続してください。
 なお、それぞれのスイッチは親機(トランスの小さい方)に接続されているこれらの別売部品に接続してください。
 (子機に接続してもON/OFF操作はできません)
 ・デマンド入力・異常状態出力・サーモN(送風機出力)を使用される場合は、室内基板個別に接続してください。
2. 各入力の接点は微小電流用 (DC12V 1mA以下) を使用してください。
 3. 室内基板No. 1~No. 3共、SW1-5を使用用途に応じて設定してください。
 送風機状態出力 : SW1-5 OFF (工場出荷時設定)
 サーモN状態出力: SW1-5 ON
4. --- (太線) : 現地配線を示します。
 - - - (細線) : 外部入出力用の現地配線を示します。
5. 配線は内線規程に従って接続してください。
 6. 電源には必ず漏電遮断器を付けてください。
 7. ⊙印は端子台、⊖印は中継コネクタを示します。
 8. 停電自動復帰させる場合は、室内基板No. 1~No. 3共、SW1-9をON (有効) にしてください。標準出荷時はOFF (無効) となっています。但し外部入力でレベル発停している場合は、復電時の外部信号に従います。
 9. 緊急停止入力は端子台S1-S2間の短絡線を外し、そこに緊急停止SW等を配線接続してください。
 10. ルームサーモ仕様にてご使用の場合は、製品内蔵のTH21は機能致しません。
 別売温度センサー (PAC-SE40TS) を接続、または現地回路接続してください。
 11. *1の配線はご使用電圧により配線位置が異なります。
 (下図表を参照してください。)
- | | | | | |
|----------|------|------|------|------|
| コネクタ-短絡線 | 1-2 | 1-3 | 1-4 | 1-5 |
| ご使用電圧 | 380V | 400V | 415V | 440V |
12. 電源電圧は各先仕様 (380, 400, 415, 440V) により異なります。
 13. M (送風機用電動機)、LEV (電子式リアコンデンサ)、TH21~23 (サーミスタ)等は制御箱外に位置します。

記号説明

| 記号 | 名称 |
|-------------|------------------------|
| M | 送風機用電動機 |
| R. B. | リモートコントローラーボード |
| LCD | 液晶表示器 |
| TB2 | 電源端子台 |
| TB5 | 伝送端子台 |
| TB6 | 端子台 (室内ユニット接続) |
| TB15 | MAリモコン用端子台 |
| TB21~23 | 入出力用端子台 (別売M制御遠方表示キット) |
| F | ヒューズ<6.3A> |
| ZNR | バリスタ |
| T | 電源トランス |
| LEV | 電子式リアコンデンサ |
| TBX | 別売接続用端子台 |
| 51F | 熱動過電流継電器 |
| 52F | 補助継電器 (送風機用) |
| F1 | ヒューズ<10A> |
| X1, 2, 3, 5 | 補助継電器 (送風機用) |
| XA~XE | 補助継電器 |
| CN24 | コネクタ (補助ヒーター用) |
| CN25 | コネクタ (加湿器) |
| CN32 | コネクタ (遠方切換) |
| CN33 | コネクタ (霜取運転時出力) |
| CN41 | コネクタ (HA入力) |
| CN51 | コネクタ (集中管理) |
| CN52 | コネクタ (遠方表示) |
| CN28 | コネクタ (ファン異常) |
| CNP | コネクタ (暖房ヒーター用) |
| TH21 | 吸込温度検出用サーミスタ |
| TH22 | 配管温度検出用サーミスタ (液) |
| TH23 | 配管温度検出用サーミスタ (ガス) |
| SW1 | スイッチ (機能切換) |
| SW2 | スイッチ (能力設定) |
| SW3 | スイッチ (機能切換) |
| SW4 | スイッチ (機種設定) |
| SW5 | スイッチ (4段階デマンド切換用) |
| SW7 | スイッチ (機種設定) |
| SW8 | スイッチ (試運転用) |
| SW11 | スイッチ (アドレス設定用 1の位) |
| SW12 | スイッチ (アドレス設定用 10の位) |
| SW14 | スイッチ (分岐NO. ペアNo. 設定用) |
| SWC | スイッチ (機能切換) |
| SWE | スイッチ (ファン試運転用) |
| 52FZ | 補助継電器 |
| TBK | ファンインターロック用端子台 |
| Tr | トランス |
| F2 | ヒューズ<6A> |

●仕様 (M制御遠方表示キット)

| 項目 | 内容 |
|-------------------|-------------------------------------------------------------------------------------------------|
| 電源 | 室内基板から受電 |
| 据付場所 | 本体制御箱内 |
| 適合入出力伝送線サイズ (信号線) | CV, CVS, CPEVまたはこれらに相当するもの 単線: φ0.65mm~φ1.2mm 撚線: 0.5mm ² ~1.25mm ² |
| 信号線配線距離 | 外部出力: MAX100m 外部入力: MAX100m |
| 室内ユニット接続線 | 10心 (5心+5心) 5m |
| 接続形態 | 室内基板毎 |

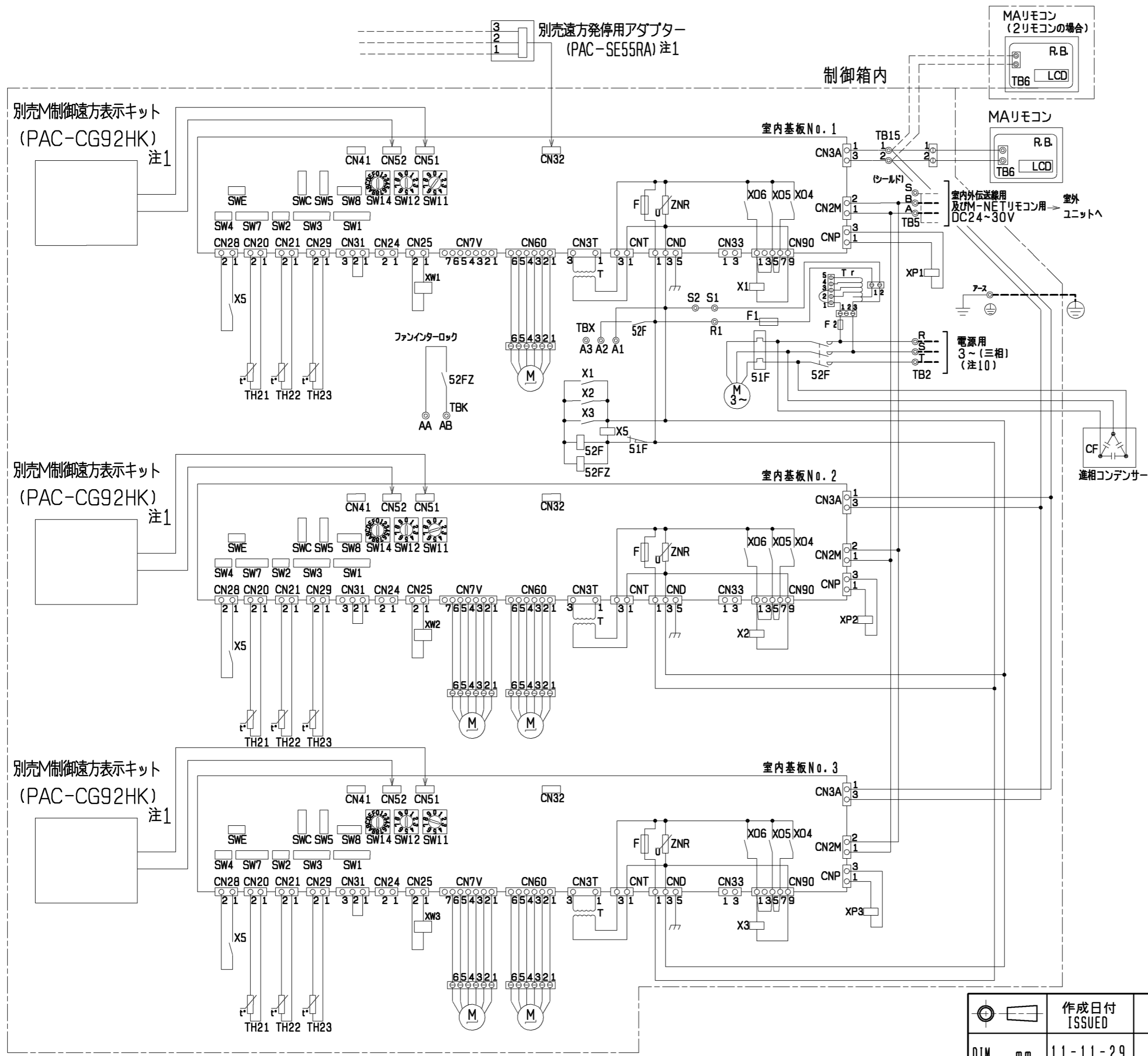
●入力仕様 (M制御遠方表示キット、遠方発停用アダプター)

| 機能 | 使用用途 | 信号仕様 |
|-----------------|--------------------------------------------------------------------------|----------------------------------------------------------------------------------------------------------|
| パルス発停 (注1) (注2) | ON/OFF指令を出すことができます。 | パルス (有電圧/無電圧a接点) (有電圧の場合) 電源: DC12V~24V 電流: 数10mA (DC12V時) 200ms以上 200ms以上 (パルス通電時間) (パルス間隔) |
| レベル発停 (注1) (注2) | ON/OFF指令を出すことができます。レベル (無電圧a接点) | リモコン ON 運転/停止はできません OFF 運転操作ができません レベルON 運転/停止はできません レベルOFF 運転/停止はできません |
| デマンド (注2) | 室内基板No. 1~No. 3に個別にデマンド指令 (サーモOFF) を出すことができます。各基板に対応した熱交換器の要領制御が可能となります。 | パルス (有電圧/無電圧a接点) (有電圧の場合) 電源: DC12V~24V 電流: 約10mA (DC12V時) |

●出力仕様 (M制御遠方表示キット)

| 機能 | 使用用途 | 信号仕様 |
|---------------|-------------------------------|-------------------------------------------------------------------|
| 運転 | 外部へ運転信号が取出せます。 | リレーa接点出力 DC30Vまたは AC100V/200V 接点定格電流: 1A 接点最小負荷: 10mA |
| 異常 | 外部へ各室内基板毎の異常信号が取出せます。 | |
| 送風機・サーモN (注3) | 外部へ各室内基板毎の送風機運転・サーモN信号が取出せます。 | |
| 冷房 | 外部へ冷房信号が取出せます。 | |
| 暖房 | 外部へ暖房信号が取出せます。 | |

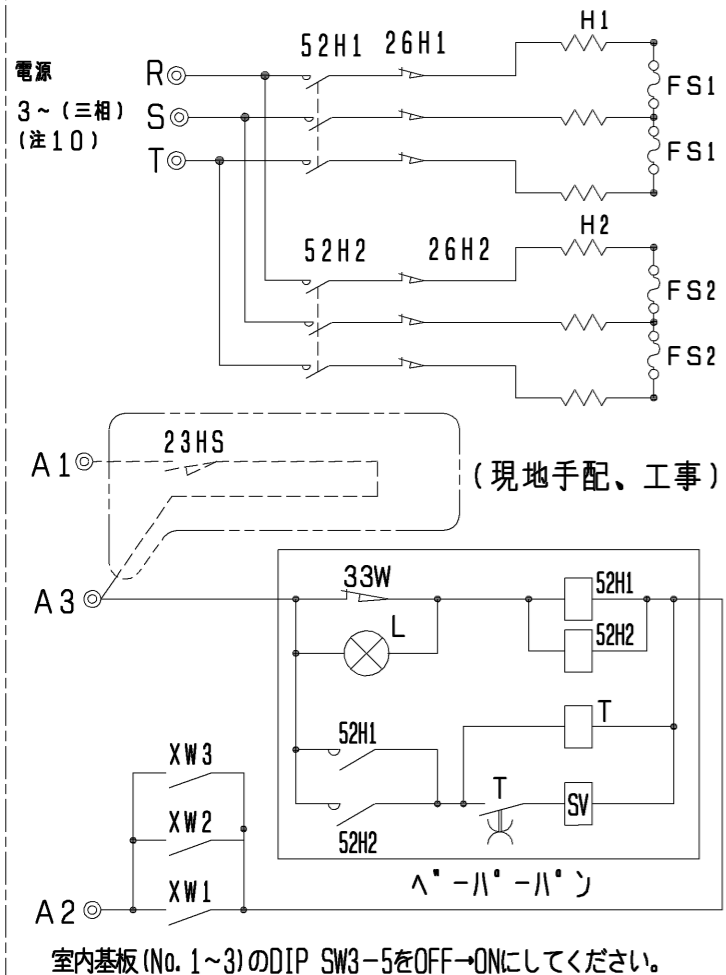
| | | | |
|-----------|----------------|-----------------|----------------------------|
| DIM. mm | 作成日付 ISSUED | 改定日付 REVISED | TITLE 床置タクト形室内ユニット電気配線図 |
| | 11-12-02 | | PF-AV-P1400VDM-E |
| SCALE NTS | 三菱電機株式会社 | | DRW. NO. WKP94T223 |
| | | REV. * | PAGE 1/1 |



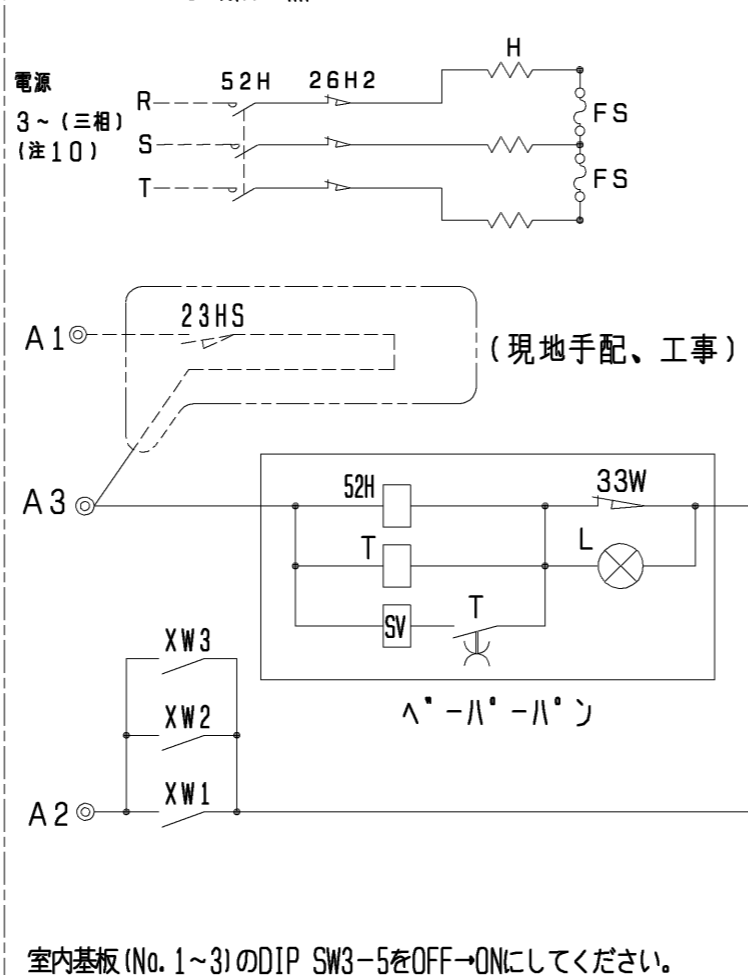
| 記号 | 名称 |
|-------------|-----------------------|
| M | 送風機用電動機 |
| R. B. | リモートコントローラーボード |
| LCD | 液晶表示器 |
| TB2 | 電源端子台 |
| TB5 | 伝送端子台 |
| TB6 | 端子台(室内ユニット接続) |
| TB15 | MAリモコン用端子台 |
| TB21~23 | 入出力用端子台(別売M制御遠方表示キット) |
| F | ヒューズ<6.3A> |
| ZNR | バリスター |
| T | 電源トランス |
| LEV | 電子式リニア膨張弁 |
| TBX | 別売接続用端子台 |
| 51F | 熱動過電流継電器 |
| 52F | 補助継電器(送風機用) |
| F1 | ヒューズ<10A> |
| X1. 2. 3. 5 | 補助継電器(送風機用) |
| XA~XE | 補助継電器 |
| CN24 | コネクター(補助ヒーター用) |
| CN25 | コネクター(加湿器) |
| CN32 | コネクター(遠方切換) |
| CN33 | コネクター(霜取運転時出力) |
| CN41 | コネクター(HA入力) |
| CN51 | コネクター(集中管理) |
| CN52 | コネクター(遠方表示) |
| CN28 | コネクター(ファン異常) |
| CNP | コネクター(暖房ヒーター用) |
| TH21 | 吸込温度検出用サーミスター |
| TH22 | 配管温度検出用サーミスター(液) |
| TH23 | 配管温度検出用サーミスター(ガス) |
| SW1 | スイッチ(機能切換) |
| SW2 | スイッチ(能力設定) |
| SW3 | スイッチ(機能切換) |
| SW4 | スイッチ(機種設定) |
| SW5 | スイッチ(4段階デマンド切換用) |
| SW7 | スイッチ(機種設定) |
| SW8 | スイッチ(試運転用) |
| SW11 | スイッチ(アドレス設定用 1の位) |
| SW12 | スイッチ(アドレス設定用 10の位) |
| SW14 | スイッチ(分岐口No.ペアNo.設定用) |
| SWC | スイッチ(機能切換) |
| SWE | スイッチ(ファン試運転用) |
| 52FZ | 補助継電器 |
| TBK | ファンインターロック用端子台 |
| Tr | トランス |
| F2 | ヒューズ<6A> |

| | | | | |
|--------------|----------------|-----------------|---------------------------------------------------------|------------------|
| | 作成日付 ISSUED | 改定日付 REVISED | TITLE 床置ダクト形室内ユニット 主要部品組込電気配線図 PFAV-P1400VDM-E | |
| | 11-11-29 | | DRW. NO. WKP96T252 | REV. PAGE 1/2 |
| SCALE NTS | 三菱電機株式会社 | | | |

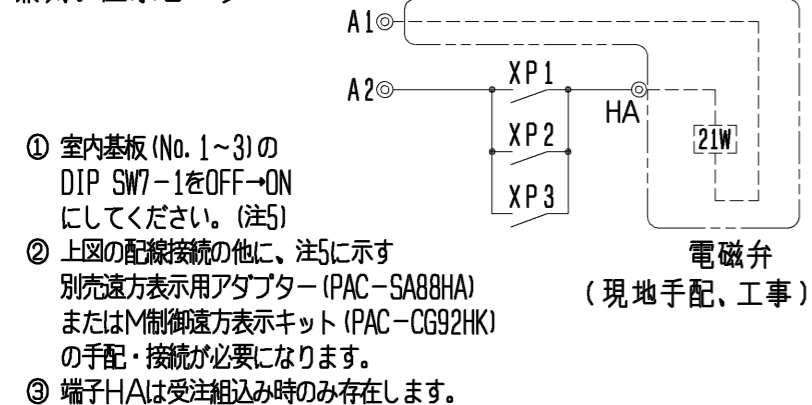
ペーパーパン加湿器 (8・12kWの場合)



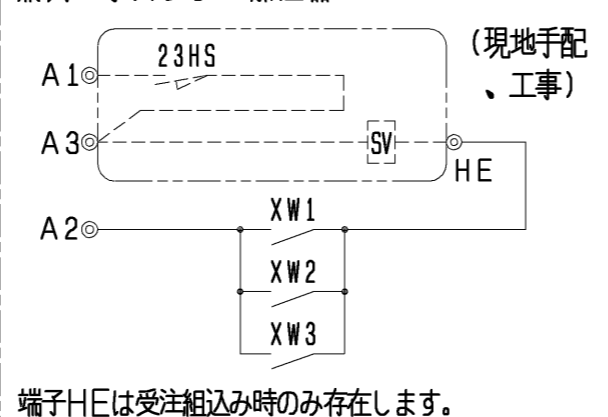
ペーパーパン加湿器 (6kWの場合)



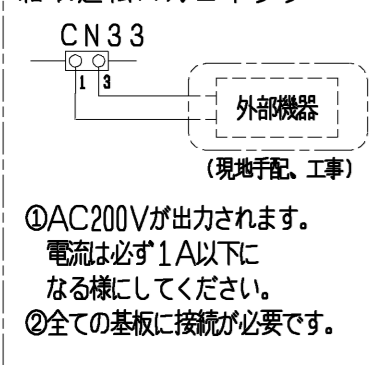
蒸気、温水ヒーター



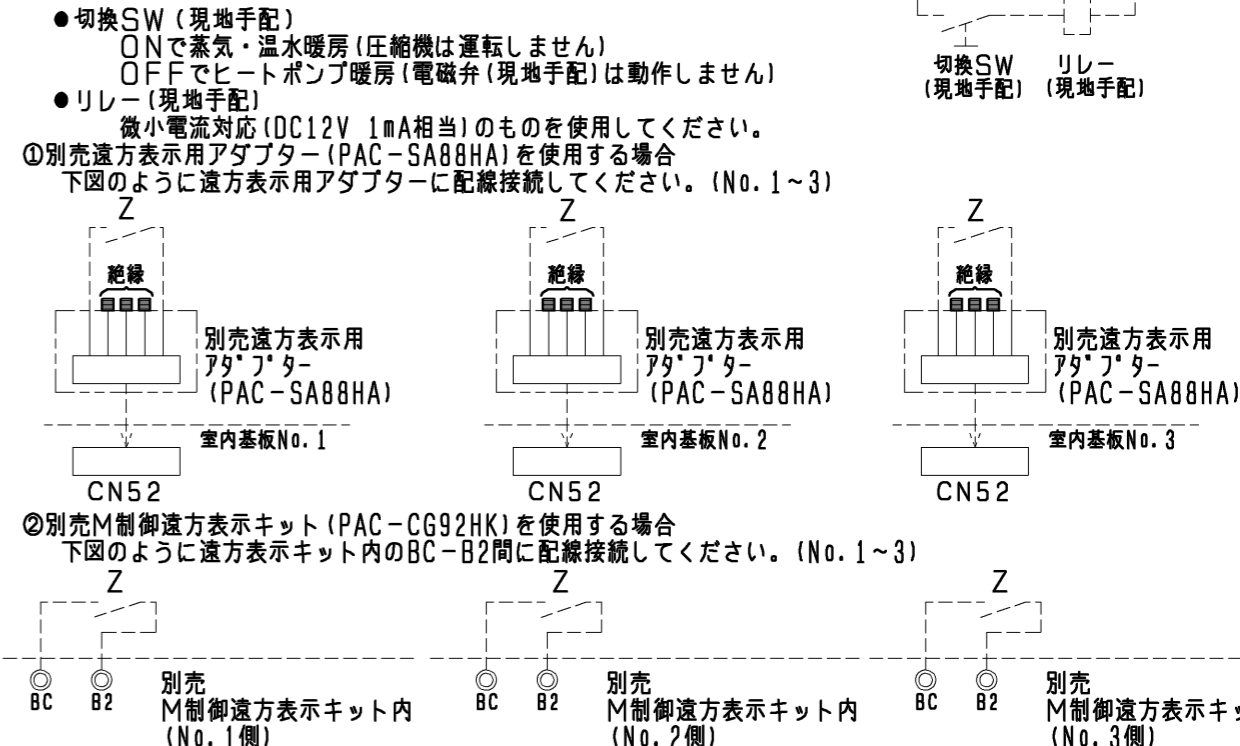
蒸気・水スプレー加湿器



霜取運転出力コネクタ



- 注1. 遠方発停用アダプター、M制御遠方表示キットの接続要領は、標準電気配線図をご参照ください。
 2. ◎印は端子台を示します。
 3. 蒸気・水スプレー加湿器、高圧スプレー加湿器、ペーパーパン加湿器は23HS(湿度調節器)を使用しない場合、端子台のA1とA3を短絡してください。
 4. 電源には必ず漏電遮断器を設けてください。
 5. 蒸気・温水ヒーターは、ヒートポンプ暖房または蒸気・温水による暖房の切替運転になります。
 ※ヒートポンプ暖房と蒸気・温水暖房を同時に運転することはできません。
 下記要領に従って、SW設定、配線接続してください。
 1) DIP SW7-1をONに設定してください。(No.1~3 室内基板)
 2) 右図のように切替SW、リレーを設けてください。(現地手配)
 No.1~3室内基板への切替入力は、必ず同期させてください。
 また、同一接点ではなく、個別に切替入力してください。



- 切替SW(現地手配)
 ONで蒸気・温水暖房(圧縮機は運転しません)
 OFFでヒートポンプ暖房(電磁弁(現地手配)は動作しません)
 ●リレー(現地手配)
 微小電流対応(DC12V 1mA相当)のものを使用してください。
 ①別売遠方表示用アダプター(PAC-SA88HA)を使用する場合
 下図のように遠方表示用アダプターに配線接続してください。(No.1~3)
 ②別売M制御遠方表示キット(PAC-CG92HK)を使用する場合
 下図のように遠方表示キット内のBC-B2間に配線接続してください。(No.1~3)
 ※ヒートポンプ暖房/蒸気・温水暖房の切替入力と、室内ユニットから出力信号(運転、異常、冷房、暖房、送風)を併用する場合は、上図に示すように、別売M制御遠方表示キット(PAC-CG92HK)をご使用ください。
 この場合、遠方表示用アダプター(PAC-SA88HA)を用いた①の接続は不要です。
 3) 冷房運転時は上記切替SW(現地手配)を必ずOFFにしてください。ONの状態では圧縮機が運転しません。
 6. ペーパーパン加湿器、蒸気・水スプレー加湿器、蒸気・温水ヒーター、進相コンデンサーの組込みは受注対応でのみ可能となります。別売設定はされていません。
 7. 本図は主要部品組込時の配線図を示します。標準のみの電気配線接続は、標準の電気配線図を参照してください。
 8. 本ユニットは受注要求仕様により、本図に示す電気回路(該当部分のみ)を組込んでいます。
 9. M(送風機用電動機)、LEV(電子式リニア膨張弁)、TH2.1~2.3(サーミスター)等は制御箱外に位置します。
 10. 本体・ペーパーパン加湿器の電源電圧は、客先仕様(400V/50・60Hz、415V/50・60Hz、440V/60Hz)により異なります。

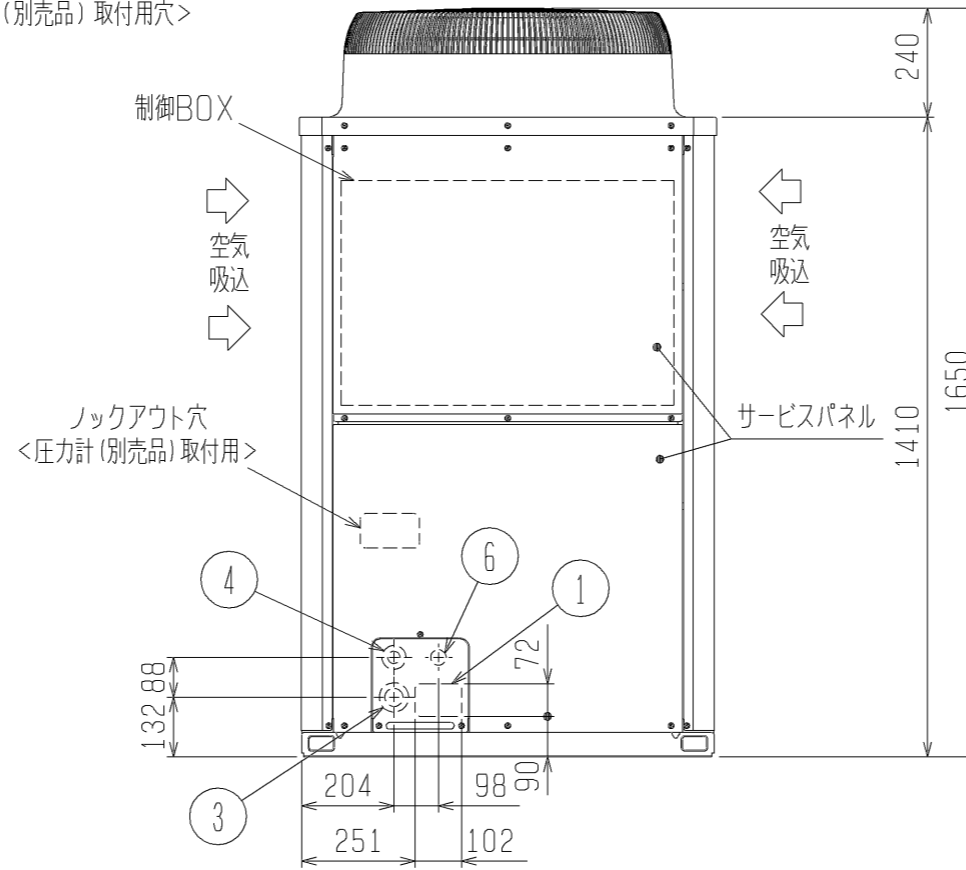
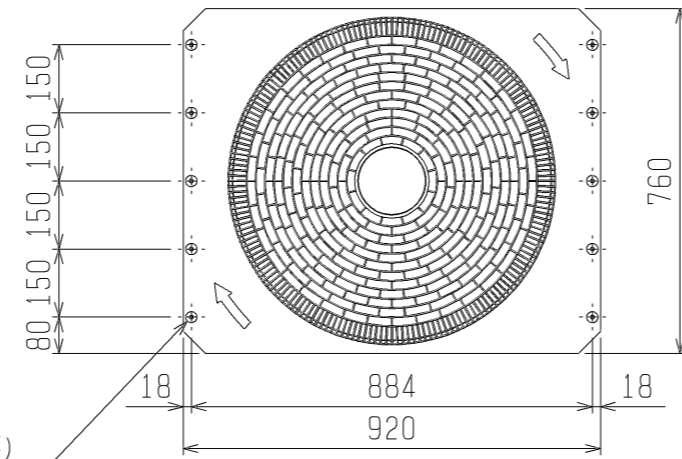
追加部品記号説明

| 記号 | 名称 | 備考 | 記号 | 名称 | 備考 |
|--------------|------------|------|-----------|-------------|------|
| 52H1, 2, 52H | 電磁接触器 | 受注対応 | 21W | 電磁弁 | 現地手配 |
| 26H1, 2 | サーマルカットアウト | 受注対応 | XP1, 2, 3 | 補助継電器 | 受注対応 |
| FS1, 2, FS | 温度ヒューズ | 受注対応 | 23HS | 湿度調節器 | 現地手配 |
| H1, 2, H | シーズヒーター | 受注対応 | SV | 電磁弁 | 現地手配 |
| 23HS | 湿度調節器 | 現地手配 | XW1, 2, 3 | 補助継電器 | 受注対応 |
| T | タイマー | 受注対応 | 23HS | 湿度調節器 | 現地手配 |
| SV | 電磁弁 | 受注対応 | SV | 電磁弁 | 現地手配 |
| L | 断水ランプ | 受注対応 | XW1, 2, 3 | 補助継電器 | 受注対応 |
| 33W | 断水スイッチ | 受注対応 | CF | 進相コンデンサー | 受注対応 |
| XW1, 2, 3 | 補助継電器 | 受注対応 | MAリモコン | 製品本体記号説明 参照 | |

| | | | | | |
|----------|----------------|-----------------|---------------------------------------------------------|-----------|------------------|
| | 作成日付 ISSUED | 改定日付 REVISED | TITLE 床置ダクト形室内ユニット 主要部品組込電気配線図 PFAV-P1400VDM-E | | |
| | DIM. mm | 11-11-29 | SCALE | NTS | |
| 三菱電機株式会社 | | | DRW. NO. | WKP96T252 | REV. PAGE 2/2 |



2X5-φ4.6穴
(樹脂部の開口加工必要)
<防雪フート* (別売品) 取付用穴>



<付属品>
・冷媒接続管

- 注1. ユニット周囲の必要空間と基礎施工時の注意事項は、(2/2)を参照してください。
注2. ろう付け時は、操作弁本体へ濡れタオル等を巻き、本体温度が120℃以上にならない様にしてください。

接続管仕様

| 形名 | 操作弁位置寸法 | | | 操作弁接続口仕様 | |
|-----------|----------|-----|-----|------------|-------------|
| | 液側 | | ガス側 | 液側 | ガス側 |
| | A | C | B | | |
| P224VCM形 | | | 170 | φ9.5ろう付※1 | φ19.05ろう付※1 |
| P280VCM形 | 主管長90m未満 | 142 | 145 | φ12.7ろう付※2 | φ22.2ろう付※2 |
| | 主管長90m以上 | | | | |
| P280VSCM形 | | | 172 | φ9.5ろう付※1 | |
| P335VSCM形 | 143 | 150 | | φ12.7ろう付※1 | φ25.4ろう付※1 |
| P400VSCM形 | | | | | |

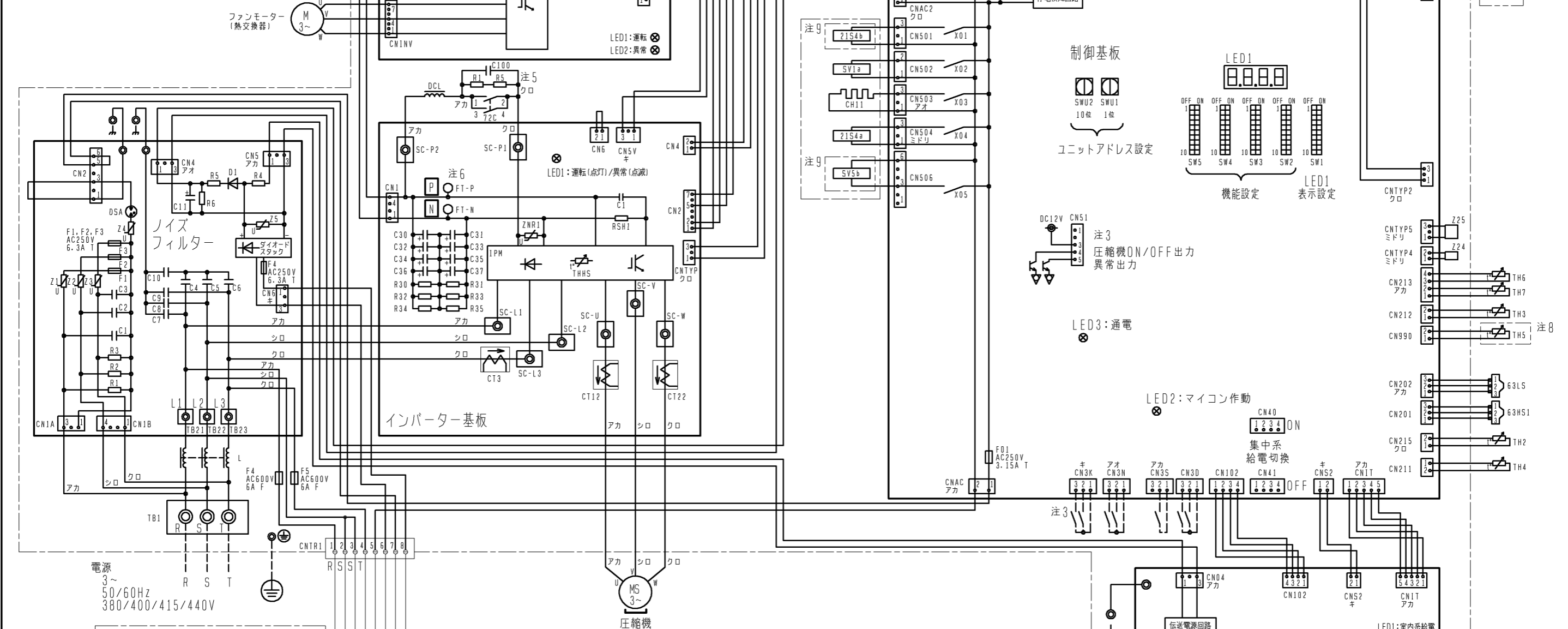
※1・・・現地配管を拡張して直接操作弁にろう付してください。
※2・・・付属の接続管をご使用ください。



| NO. | 用途 | 仕様 |
|-----|-------|-------------------------|
| ① | 配管用 | 前面通し穴 102×72ロックアウト穴 |
| ② | | 底面通し穴 150×92ロックアウト穴 |
| ③ | 電源配線用 | 前面通し穴 φ65もしくはφ40ロックアウト穴 |
| ④ | | 前面通し穴 φ52もしくはφ27ロックアウト穴 |
| ⑤ | 伝送用配線 | 底面通し穴 φ52ロックアウト穴 |
| ⑥ | | 前面通し穴 φ34ロックアウト穴 |

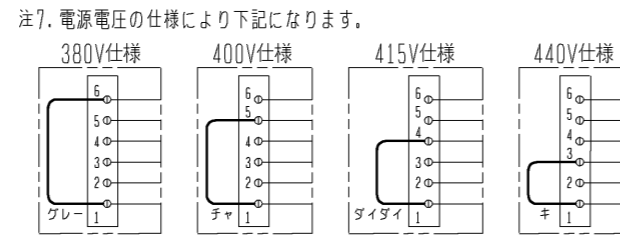
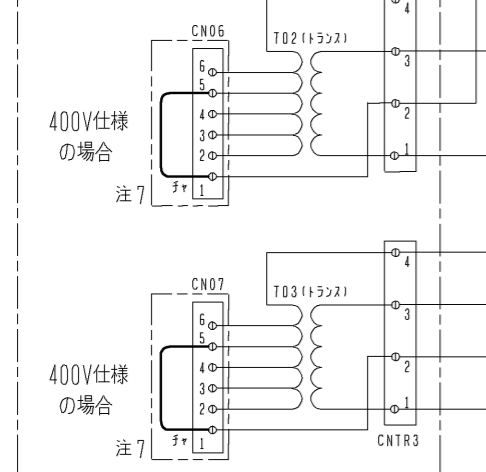
| | | | | | |
|---------|----------------|-----------------|--------------------------------------------------------------------------------------------------------------|----------|--------------------|
| DIM. mm | 作成日付 ISSUED | 改定日付 REVISED | TITLE PUHV-P224, 280VCM-E1 (-BS, -BSG) PUHV-P280, 335, 400VSCM-E1 (-BS, -BSG) 三菱パッケージエアコン 室外ユニット外形図 | | |
| | 11-10-28 | | SCALE NTS | 三菱電機株式会社 | DRW. NO. WKP94T103 |
| | | | | REV. * | PAGE 1/2 |

- 注1. 破線は現地配線を示します。
- 注2. 一点鎖線は制御箱境界を示します。
- 注3. 入出力信号用コネクタの接続はシステム設計工事マニュアルを参照してください。
- 注4. 同一冷媒系統の室外ユニット間はTB3を渡り配線してください。
- 注5. ファストン端子はロック機構付き端子です。取り外す際は端子中央のつまみを押しながら取り外してください。取り付けた後は確実にロックがかかっていることを確認してください。
- 注6. 制御箱内には、多数の高電圧充電部がありますので、制御箱内を点検する際は必ず電源を切り、10分以上放置後、インバーター基板のタブ端子FT-P, FT-N間の電圧が十分に下がっていること (DC20V以下) を確認してから行ってください。



電源
3~
50/60Hz
380/400/415/440V

トランスBOX



注7. 電源電圧の仕様により下記になります。

| 記号 | 名称 | 記号 | 名称 |
|-------------|---------------------|---------|-------------------|
| 21S4a | 四方弁 冷暖切換 | TB1 | 端子台 電源 |
| 21S4b 注9 | 熱交換器容量切換 | TB3 | 室内外伝送 集中管理用伝送 |
| 63H1 | 圧カスイッチ (高圧過昇保護) | TB7 | サーミスター SCパイパス出口温度 |
| 63HS1 | 圧カセンサー 吐出圧力 | TH2 | 液管温度 |
| 63LS | 吐出圧力 | TH3 | 吐出温度 |
| 72C | 電磁継電器 (インバーター主回路) | TH4 | Acc流入管温度 |
| CH11 | クラックケースヒーター (圧縮機加熱) | TH5 注8 | SC液側温度 |
| CT12, 22, 3 | 電流センサー (交流) | TH6 | 外気温度 |
| DCL | 直流リアクター | TH7 | IPM温度 |
| LEV1 | 電子膨張弁 H1Cパイパス流量調整 | THHS | |
| LEV2 注8 | 流量調整 | Z24, 25 | 機能設定素子 |
| SV1a | 電磁弁 Q/S下パイパス回路 | | |
| SV5b 注9 | 熱交換器容量切換 | | |

注8. 機種による相違点

| 型名 (-BS, BSG含む) | LEV2 | TH5 | SW5-7 |
|-----------------|------|-----|-------|
| P***V CM | 無 | 無 | OFF |
| P***VSCM | 有 | 有 | ON |

注9. EP280/EP335の場合のみあります。

| | | | |
|-----------|----------------|-----------------|----------------------------------------------------------------------------------------------------------------------------------------------------------------------------------------|
| DIM. mm | 作成日付 ISSUED | 改定日付 REVISED | TITLE PUHV-P224/280VCM-E1 (-BS, -BSG) PUHV-P280/335/400VSCM-E1 (-BS, -BSG) PUHV-EP224/280VCM-E1 (-BS, -BSG) PUHV-EP224/335VSCM-E1 (-BS, -BSG) 設備インバーターエアコン 室外ユニット 電気配線図 |
| | 11-10-07 | 13-11-08 | |
| SCALE NTS | 三菱電機株式会社 | | DRW. NO. WKE94C611 |
| | REV. A | PAGE 1/1 | |

耐塩害・耐重塩害仕様書

1. 適用

この仕様書は、次の環境汚染地域にパッケージエアコンの室外ユニットを据付ける場合に適用されます。

- 1) 適用機種 : PURY-RP*** (S) CM-G, KCM-G, (S) CMG1, KCMG1, (S) CMG4, KCMG4形 -BS, -BSGタイプ
 : PURY-RP***CM-EG, CM-EG1形 -BS, -BSGタイプ
 : PUHY-HRP***SCM-G, SCM1形 -BS, -BSGタイプ
 : PURY-P*** (S) CM-G, (S) CMG1形 -BS, -BSGタイプ
 : PURY-EP*** (S) CM-G, (S) CMG1形 -BS, -BSGタイプ
 : PUHY-HP*** (S) CM-G, (S) CMG1形 -BS, -BSGタイプ
 : PUHY-EP***CM-G, CMG1形 -BS, -BSGタイプ
 : PUHY-P***V (S) CM-G形 -BS, -BSGタイプ
 : PUHV-P***V (S) CM-E1形 -BS, -BSGタイプ
 : PUHV-EP***V (S) CM-E1形 -BS, -BSGタイプ
 : PUTV-P***V (S) CM-E1形 -BS, -BSGタイプ
 : PUZ-KP***CM4, CM5, CM6形 -BS, -BSGタイプ

2) 適用環境

耐塩害：潮風にはかからないが、その雰囲気にあるような場所

- 具体的には ①室外ユニットが雨で洗われる場所。
 ②潮風の当たらないところ。
 ③室外ユニットの設置場所から海までの距離が300mを越え1km以内。
 ④室外ユニットが建物の影になる場所。

耐重塩害：潮風の影響を受ける場所

- 具体的には ①室外ユニットに雨があまりかからない場所。
 ②潮風が直接当たるところ。但し、塩分を含んだ水が直接機器にはかからない場所。
 ③室外ユニットの設置場所から海までの距離が300m以内。
 ④室外ユニットが建物の表（海岸面）になる場所。
 ⑤室外ユニット設置場所のトタン屋根、ベランダの鉄製部の塗り替えが多い場所。

海岸からの設置距離目安（設置環境により条件が変わります。）

①直接潮風の当たるところ

| | 設置距離目安 | | | 備考 |
|-----------|--------|------|-----|------|
| | 300m | 500m | 1km | |
| ①内海に面する地域 | 耐重塩害 | 耐塩害 | 耐塩害 | 瀬戸内海 |
| ②外洋に面する地域 | 耐重塩害 | 耐塩害 | 耐塩害 | |
| ③沖縄、離島 | 耐重塩害 | | | |

②直接潮風の当たらないところ

| | 設置距離目安 | | | 備考 |
|-----------|--------|------|-----|------|
| | 300m | 500m | 1km | |
| ①内海に面する地域 | 耐塩害 | 耐塩害 | 耐塩害 | 瀬戸内海 |
| ②外洋に面する地域 | 耐重塩害 | 耐塩害 | 耐塩害 | |
| ③沖縄、離島 | 耐重塩害 | | 耐塩害 | |

| | | | | | | |
|----------|-----|-------|-------|-------------|----|---|
| 三菱電機株式会社 | 作成日 | 11-11 | 仕様書番号 | WYN B0-9166 | 副番 | D |
|----------|-----|-------|-------|-------------|----|---|

2. 留意事項

耐塩害・耐重塩害仕様を使用した場合でも腐食・発錆に対して、万全ではなくパッケージエアコンの設置やメンテナンスに対し、次の事項に留意願います。

- 耐塩害仕様の場合においても海水飛沫および潮風に過度に直接さらされる場所、耐重塩害仕様の場合においても海水飛沫および潮風に過度に直接さらされることを極力回避するような場所へ設置願います。
- 室外ユニット外装パネルに付着した塩分等の雨水による洗浄効果を損なわないように、日除け等は取付けないで下さい。
- 室外ユニットベース内への水の滞留は、著しく腐食作用を促進させるため、ベース内の水抜け性を損なわないように水平に据付け願います。
- 特に海岸地帯への据付品については、付着した塩分等を除去するために定期的に水洗いを行って下さい。
- 据付時・メンテナンス時に付いた傷は、補修をして下さい。
- 機器の状態を定期的に点検して下さい。（必要に応じて再防錆処理や、部品交換を実施して下さい。）

3. 仕様一覧

| 部品 | | 仕様 | 標準仕様 | 耐塩害仕様(BS) | 耐重塩害仕様(BSG) |
|------------|------------|------|----------------------|--------------------|--------------------|
| ベース組立 | ベース | 素材 | 合金化溶融亜鉛メッキ鋼板 | | |
| | | 表面処理 | ポリエステル樹脂 | | |
| | | 膜厚 | 70μm以上 | | |
| | ベース アン | 素材 | 合金化溶融亜鉛メッキ鋼板 | | |
| | | 表面処理 | ポリエステル樹脂 | | |
| | | 膜厚 | 70μm以上 | | |
| 正面パネル | | 素材 | プレコート鋼板 | | |
| | | 表面処理 | ポリエステル樹脂 | | |
| | | 膜厚 | 表:15μm以上, 裏:5μm以上 | 表:45μm以上, 裏:35μm以上 | 表:85μm以上, 裏:75μm以上 |
| ハシラ | | 素材 | 合金化溶融亜鉛メッキ鋼板 | | |
| | | 表面処理 | ポリエステル樹脂 | | |
| | | 膜厚 | 30μm以上 | 70μm以上 | |
| 圧縮機カバー | | 素材 | 溶融亜鉛メッキ鋼板 | 溶融アルミ・亜鉛メッキ鋼板 | 合金化溶融亜鉛メッキ鋼板 |
| | | 表面処理 | - | | |
| | | 膜厚 | - | | |
| フィンガード | | 素材 | 軟鋼線 | | |
| | | 表面処理 | 耐候性ポリエチレン樹脂 | | |
| | | 膜厚 | 300μm以上 | | |
| ファンガード | | 素材 | 耐候性ポリプロピレン樹脂 | | |
| | | 表面処理 | - | | |
| | | 膜厚 | - | | |
| プロペラファン | | 素材 | アクリロニトリル・スチレン樹脂 | | |
| | | 表面処理 | - | | |
| | | 膜厚 | - | | |
| 送風機台 | | 素材 | 溶融亜鉛メッキ鋼板 | | |
| | | 表面処理 | - | ポリエステル樹脂 | |
| | | 膜厚 | - | 70μm以上 | |
| 熱交換器(フィン部) | | 素材 | アルミニウム | | |
| | | 表面処理 | - | アクリル/エポキシ樹脂 | |
| | | 膜厚 | - | 3μm以上 | |
| 制御箱 | 外装 パネル | 素材 | 溶融亜鉛メッキ鋼板 | 溶融アルミ・亜鉛メッキ鋼板 | |
| | | 表面処理 | - | ポリエステル樹脂 | |
| | | 膜厚 | - | 70μm以上 | |
| | プリント 基板 | 素材 | エポキシ樹脂 | | |
| | | 表面処理 | ポリウレタン系樹脂 | | |
| | | 膜厚 | 配線間隔が狭い部分のみ | | 全面 |
| 圧縮機 | | 素材 | 圧延鋼材 | | |
| | | 表面処理 | フェノール変性フタル酸樹脂 | | |
| | | 膜厚 | 15μm以上 | | |
| パネル固定ネジ | | 素材 | ネジ用鋼材 | | |
| | | 表面処理 | 亜鉛-ニッケル合金メッキ+ジオメット処理 | | |
| | | 膜厚 | 5μm以上 | | |

4. 適用基準

「空調機器の耐塩害試験基準 (JRA9002)」 : J R A (社団法人日本冷凍空調工業会) 制定

| | | | | | | |
|----------|-----|-------|-------|-------------|----|---|
| 三菱電機株式会社 | 作成日 | 11-11 | 仕様書番号 | WYN B0-9166 | 副番 | D |
|----------|-----|-------|-------|-------------|----|---|



<付属品>
・冷媒接続管

- 注1. ユニット周囲の必要空間と基礎施工時の注意事項は、(2/2)を参照してください。
注2. ろう付け時は、操作弁本体へ濡れタオル等を巻き、本体温度が120℃以上にならない様にしてください。

| NO. | 用途 | 仕様 |
|-----|-------|-------------------------|
| ① | 配管用 | 前面通し穴 102×72ロックアウト穴 |
| ② | | 底面通し穴 150×94ロックアウト穴 |
| ③ | 電源配線用 | 前面通し穴 φ65もしくはφ40ロックアウト穴 |
| ④ | | 前面通し穴 φ52もしくはφ27ロックアウト穴 |
| ⑤ | 伝送用配線 | 底面通し穴 φ65ロックアウト穴 |
| ⑥ | | 前面通し穴 φ34ロックアウト穴 |

接続管仕様

| 形名 | 操作弁接続口仕様 | |
|-----------|-------------|-------------|
| | 液側 | ガス側 |
| P450VCM形 | φ12.7ろう付※1 | φ28.58ろう付※1 |
| P560VCM形 | φ15.88ろう付※1 | |
| P450VSCM形 | | |
| P500VSCM形 | | |

※1・・・現地配管を拡張して直接操作弁にろう付してください。



| | | | | | |
|---------|----------------|-----------------|---------------------------------------------------------------------------------------------------------|----------|--------------------|
| DIM. mm | 作成日付 ISSUED | 改定日付 REVISED | TITLE PUHV-P450, 560VCM-E1 (-BS, -BSG) PUHV-P450, 500VSCM-E1 (-BS, -BSG) 三菱パッケージエアコン 室外ユニット外形図 | | |
| | 11-10-28 | | SCALE NTS | 三菱電機株式会社 | DRW. NO. WKP94T104 |
| | | | | REV. * | PAGE 1/2 |

*

- 注1. 破線は現地配線を示します。
- 注2. 一点鎖線は制御箱境界を示します。
- 注3. 入出力信号用コネクタの接続はシステム設計工事マニュアルを参照してください。
- 注4. 同一冷媒系統の室外ユニット間はTB3を渡り配線してください。
- 注5. ファストン端子はロック機構付き端子です。取り外す際は端子中央のつまみを押しながら取り外してください。
- 取り付けた後は確実にロックがかかっていることを確認してください。
- 注6. 制御箱内には、多数の高電圧充電部がありますので、制御箱内を点検する際は必ず電源を切り、10分以上放置後、インバーター基板のタブ端子FT-P, FT-N間の電圧が十分に下がっていること (DC20V以下) を確認してから行ってください。



電源
3~
50/60Hz
380/400/415/440V



注7. 電源電圧の仕様により下記になります。

| 記号 | 名称 | 記号 | 名称 |
|-------------|---------------------|---------|-------------------|
| 21S4a | 四方弁 冷暖切換 | TB1 | 端子台 電源 |
| 21S4b | 熱交換器容量切換 | TB3 | 端子台 室内外伝送 |
| 63H1 | 圧力スイッチ (高圧過昇保護) | TB7 | 端子台 集中管理用伝送 |
| 63HS1 | 圧力センサー 吐出圧力 | TH2 | サーミスター SCバイパス出口温度 |
| 63LS | 圧力センサー 低圧圧力 | TH3 | サーミスター 液管温度 |
| 72C | 電磁ヒーター (インバーター主回路) | TH4 | サーミスター 吐出温度 |
| CH11 | クランクケースヒーター (圧縮機加熱) | TH5 注8 | サーミスター Acc流入管温度 |
| CT12, 22, 3 | 電流センサー (交流) | TH6 | サーミスター SC液側温度 |
| DCL | 直流リアクター | TH7 | サーミスター 外気温度 |
| LEV1 | 電子膨張弁 HICバイパス流量調整 | THHS | サーミスター IPM温度 |
| LEV2 注8 | 電子膨張弁 流量調整 | Z24, 25 | 機能設定素子 |
| SV1a | 電磁弁 0/5トバイパス回路 | | |
| SV5b | 電磁弁 熱交換器容量切換 | | |

注8. 機種による相違点

| 型名 (-BS, BSG含む) | LEV2 | TH5 | SW5-7 |
|-----------------|------|-----|-------|
| P***V CM | 無 | 無 | OFF |
| P***VSCM | 有 | 有 | ON |

本図面の所有権は三菱電機株式会社にある。
THIS DOCUMENT IS THE PROPERTY OF MITSUBISHI ELECTRIC CORPORATION.

| | | | |
|------------------------------------------------------------|-------------------------------------|--------------------------------------|-------------------------------------------------------------------------------------------------------|
| DIMENSIONS ARE IN MILLIMETERS R 度 SCALE DO NOT SCALE | 作成日付 ISSUED 2011-10-07 | 改定日付 REVISED 2024-01-26 | TITLE PUHV-P450/560VCM-E1(-BS,-BSG) PUHV-P450/500VSCM-E1(-BS,-BSG) 設備インバーターエアコン 室外ユニット 電気配線図 |
| | 三菱電機株式会社 | | DWG.NO. W KE94C612 |

耐塩害・耐重塩害仕様書

1. 適用

この仕様書は、次の環境汚染地域にパッケージエアコンの室外ユニットを据付ける場合に適用されます。

- 1) 適用機種 : PURY-RP*** (S) CM-G, KCM-G, (S) CMG1, KCMG1, (S) CMG4, KCMG4形 -BS, -BSGタイプ
 : PURY-RP***CM-EG, CM-EG1形 -BS, -BSGタイプ
 : PUHY-HRP***SCM-G, SCM1形 -BS, -BSGタイプ
 : PURY-P*** (S) CM-G, (S) CMG1形 -BS, -BSGタイプ
 : PURY-EP*** (S) CM-G, (S) CMG1形 -BS, -BSGタイプ
 : PUHY-HP*** (S) CM-G, (S) CMG1形 -BS, -BSGタイプ
 : PUHY-EP***CM-G, CMG1形 -BS, -BSGタイプ
 : PUHY-P***V (S) CM-G形 -BS, -BSGタイプ
 : PUHV-P***V (S) CM-E1形 -BS, -BSGタイプ
 : PUHV-EP***V (S) CM-E1形 -BS, -BSGタイプ
 : PUTV-P***V (S) CM-E1形 -BS, -BSGタイプ
 : PUZ-KP***CM4, CM5, CM6形 -BS, -BSGタイプ

2) 適用環境

耐塩害：潮風にはかからないが、その雰囲気にあるような場所

- 具体的には ①室外ユニットが雨で洗われる場所。
 ②潮風の当たらないところ。
 ③室外ユニットの設置場所から海までの距離が300mを越え1km以内。
 ④室外ユニットが建物の影になる場所。

耐重塩害：潮風の影響を受ける場所

- 具体的には ①室外ユニットに雨があまりかからない場所。
 ②潮風が直接当たるところ。但し、塩分を含んだ水が直接機器にはかからない場所。
 ③室外ユニットの設置場所から海までの距離が300m以内。
 ④室外ユニットが建物の表（海岸面）になる場所。
 ⑤室外ユニット設置場所のトタン屋根、ベランダの鉄製部の塗り替えが多い場所。

海岸からの設置距離目安（設置環境により条件が変わります。）

①直接潮風の当たるところ

| | 設置距離目安 | | | 備考 |
|-----------|--------|------|-----|------|
| | 300m | 500m | 1km | |
| ①内海に面する地域 | 耐重塩害 | 耐塩害 | 耐塩害 | 瀬戸内海 |
| ②外洋に面する地域 | 耐重塩害 | 耐塩害 | 耐塩害 | |
| ③沖縄、離島 | 耐重塩害 | | | |

②直接潮風の当たらないところ

| | 設置距離目安 | | | 備考 |
|-----------|--------|------|------|------|
| | 300m | 500m | 1km | |
| ①内海に面する地域 | 耐塩害 | 耐重塩害 | 耐重塩害 | 瀬戸内海 |
| ②外洋に面する地域 | 耐重塩害 | 耐塩害 | 耐重塩害 | |
| ③沖縄、離島 | 耐重塩害 | | 耐重塩害 | |

| | | | | | | |
|----------|-----|-------|-------|-------------|----|---|
| 三菱電機株式会社 | 作成日 | 11-11 | 仕様書番号 | WYN B0-9166 | 副番 | D |
|----------|-----|-------|-------|-------------|----|---|

2. 留意事項

耐塩害・耐重塩害仕様を使用した場合でも腐食・発錆に対して、万全ではなくパッケージエアコンの設置やメンテナンスに対し、次の事項に留意願います。

- 耐塩害仕様の場合においても海水飛沫および潮風に過度に直接さらされる場所、耐重塩害仕様の場合においても海水飛沫および潮風に過度に直接さらされることを極力回避するような場所へ設置願います。
- 室外ユニット外装パネルに付着した塩分等の雨水による洗浄効果を損なわないように、日除け等は取付けしないで下さい。
- 室外ユニットベース内への水の滞留は、著しく腐食作用を促進させるため、ベース内の水抜け性を損なわないように水平に据付け願います。
- 特に海岸地帯への据付品については、付着した塩分等を除去するために定期的に水洗いを行って下さい。
- 据付時・メンテナンス時に付いた傷は、補修をして下さい。
- 機器の状態を定期的に点検して下さい。（必要に応じて再防錆処理や、部品交換を実施して下さい。）

3. 仕様一覧

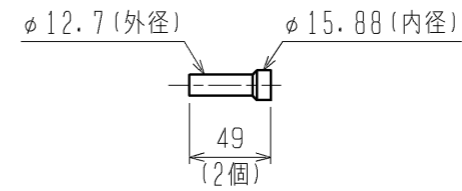
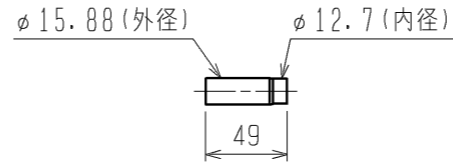
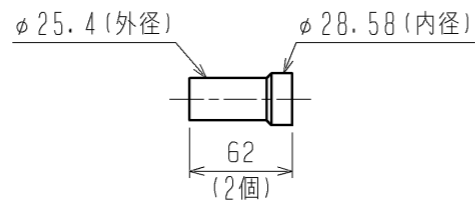
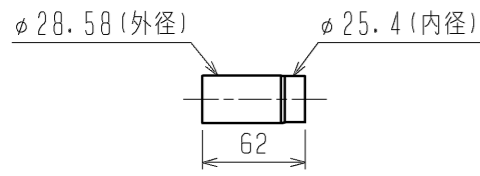
| 部品 | 仕様 | 標準仕様 | 耐塩害仕様(BS) | 耐重塩害仕様(BSG) |
|------------|------------|----------------------|--------------------|--------------------|
| ベース組立 | ベース | 素材 | 合金化溶融亜鉛メッキ鋼板 | |
| | | 表面処理 | ポリエステル樹脂 | |
| | | 膜厚 | 70μm以上 | |
| | ベース アン | 素材 | 合金化溶融亜鉛メッキ鋼板 | |
| | | 表面処理 | ポリエステル樹脂 | |
| | | 膜厚 | 70μm以上 | |
| 正面パネル | 素材 | プレコート鋼板 | | |
| | 表面処理 | ポリエステル樹脂 | | |
| | 膜厚 | 表:15μm以上, 裏:5μm以上 | 表:45μm以上, 裏:35μm以上 | 表:85μm以上, 裏:75μm以上 |
| ハシラ | 素材 | 合金化溶融亜鉛メッキ鋼板 | | |
| | 表面処理 | ポリエステル樹脂 | | |
| | 膜厚 | 30μm以上 | 70μm以上 | |
| 圧縮機カバー | 素材 | 溶融亜鉛メッキ鋼板 | 溶融アルミ・亜鉛メッキ鋼板 | 合金化溶融亜鉛メッキ鋼板 |
| | 表面処理 | - | | ポリエステル樹脂 |
| | 膜厚 | - | | 70μm以上 |
| | フィンガード | 素材 | 軟鋼線 | |
| ファンガード | 表面処理 | 耐候性ポリエチレン樹脂 | | |
| | 膜厚 | 300μm以上 | | |
| | ファンガード | 素材 | 耐候性ポリプロピレン樹脂 | |
| プロペラファン | 表面処理 | - | | |
| | 膜厚 | - | | |
| | プロペラファン | 素材 | アクリロニトリル・スチレン樹脂 | |
| 送風機台 | 表面処理 | - | ポリエステル樹脂 | |
| | 膜厚 | - | 70μm以上 | |
| | 熱交換器(フィン部) | 素材 | アルミニウム | |
| 制御箱 | 表面処理 | - | アクリル/エポキシ樹脂 | |
| | 膜厚 | - | 3μm以上 | |
| | 外装 パネル | 素材 | 溶融亜鉛メッキ鋼板 | 溶融アルミ・亜鉛メッキ鋼板 |
| 表面処理 | | - | ポリエステル樹脂 | |
| 膜厚 | | - | 70μm以上 | |
| プリント 基板 | 素材 | エポキシ樹脂 | | |
| | 表面処理 | ポリウレタン系樹脂 | | |
| | 膜厚 | 配線間隔が狭い部分のみ | 全面 | |
| 圧縮機 | 素材 | 圧延鋼材 | | |
| | 表面処理 | フェノール変性フタル酸樹脂 | | |
| | 膜厚 | 15μm以上 | | |
| パネル固定ネジ | 素材 | ネジ用鋼材 | | |
| | 表面処理 | 亜鉛-ニッケル合金メッキ+ジオメット処理 | | |
| | 膜厚 | 5μm以上 | | |

4. 適用基準

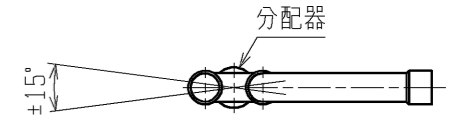
「空調機器の耐塩害試験基準 (JRA9002)」 : J R A (社団法人日本冷凍空調工業会) 制定

| | | | | | | |
|----------|-----|-------|-------|-------------|----|---|
| 三菱電機株式会社 | 作成日 | 11-11 | 仕様書番号 | WYN B0-9166 | 副番 | D |
|----------|-----|-------|-------|-------------|----|---|

<異径管(付属品)>

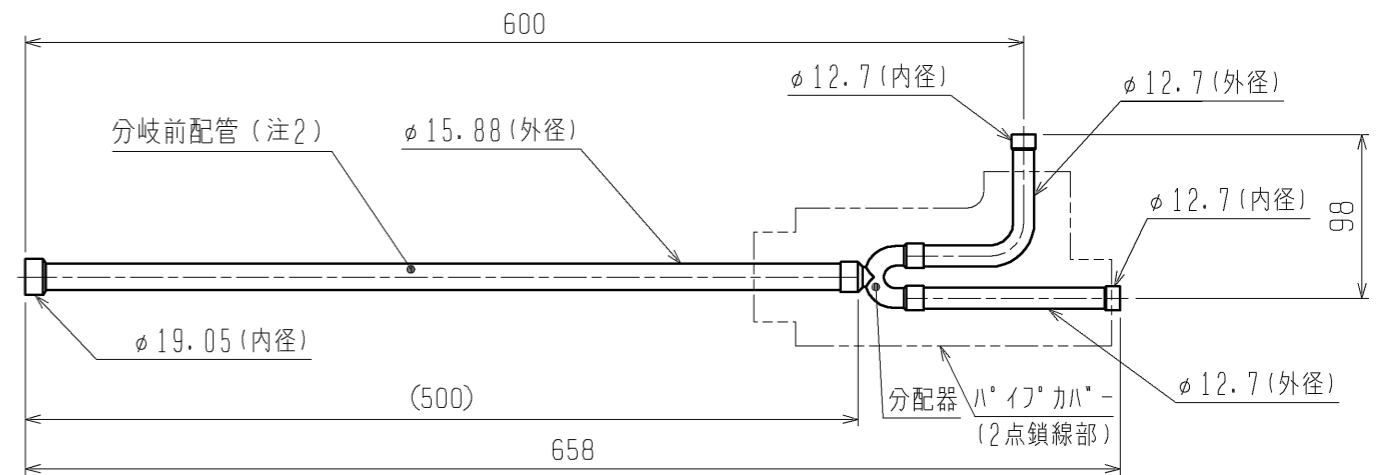
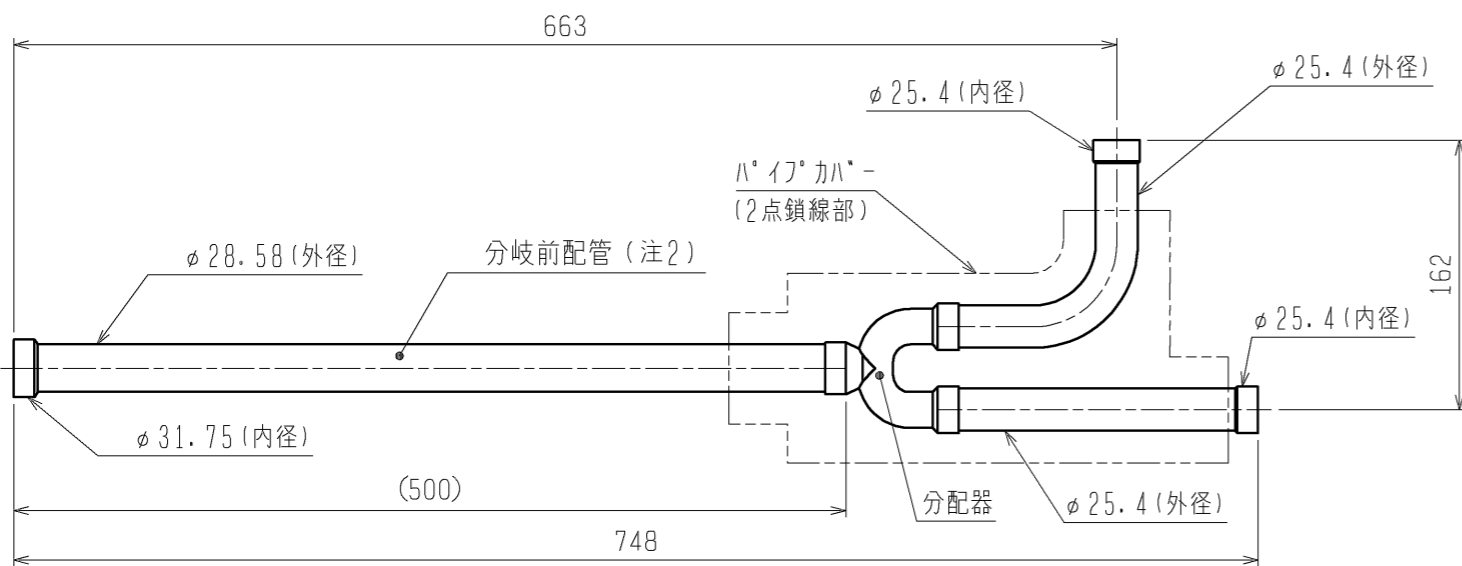
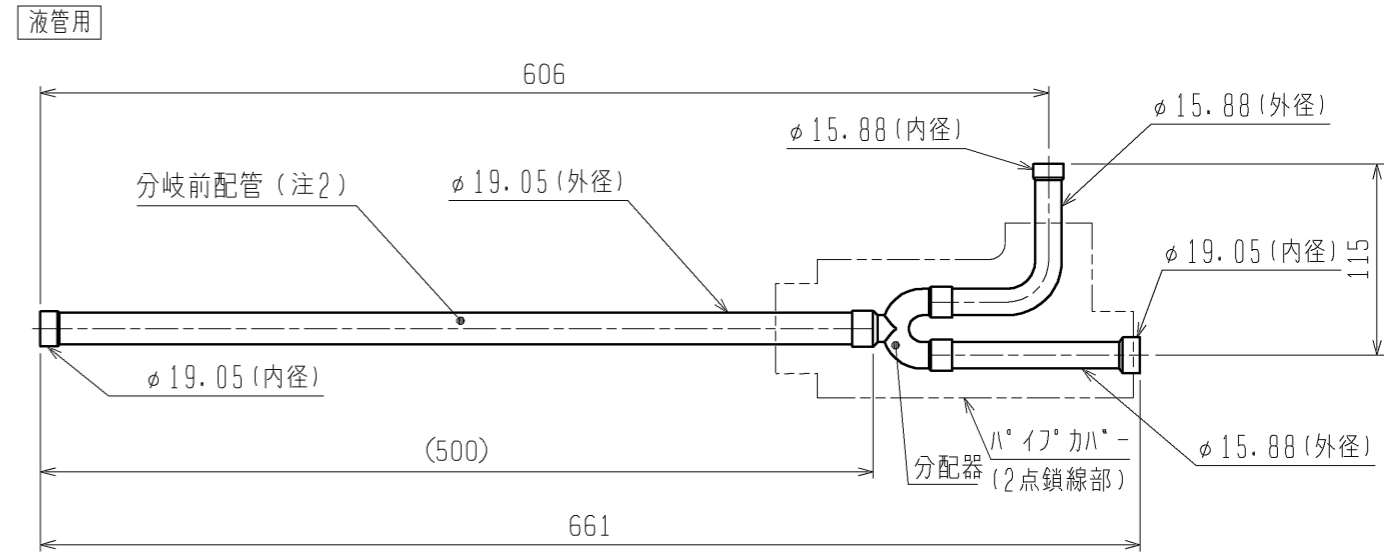
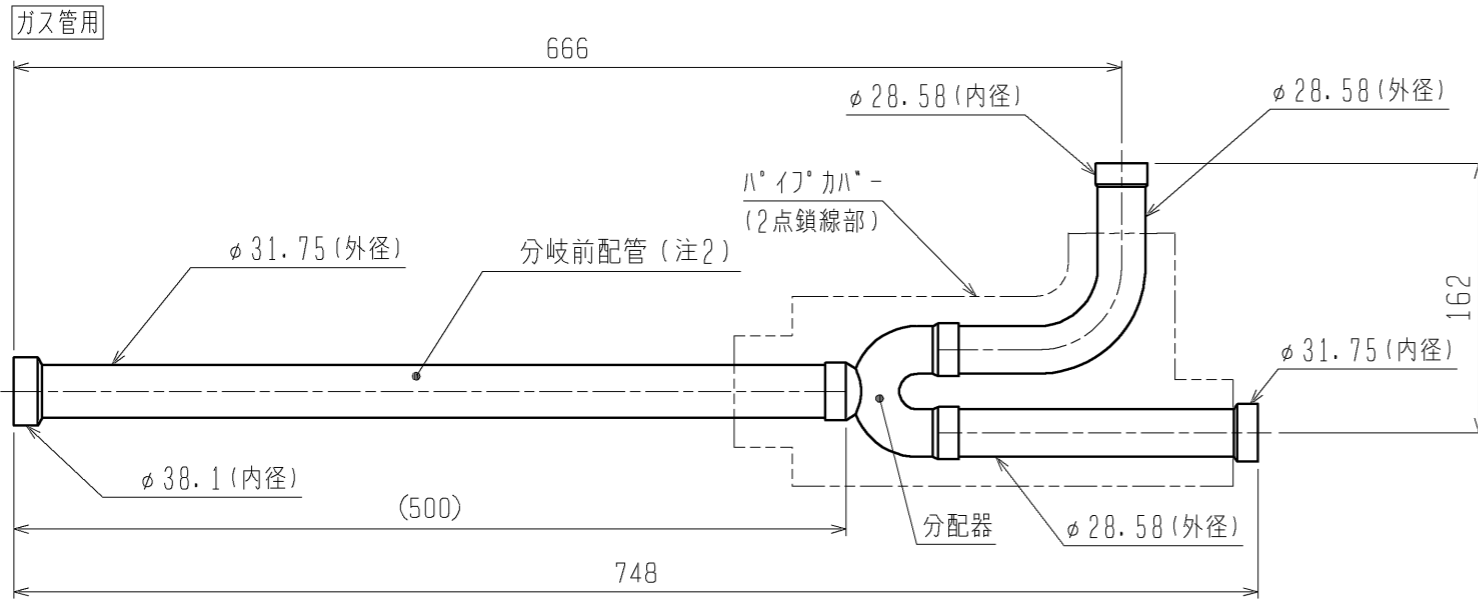


注1. 分岐管の取付姿勢は下図を参照して下さい。



分配器の傾きは水平面に対して±15°以内

2. 分岐前配管の直管部長さは500mm以上確保してください。分岐前配管の取外し、切断、曲げを行うと機器損傷の原因となります。



| | | | | | |
|----------------------|----------------------------|-----------------|-------------------------------------------------------|-----------|-------------|
| DIM. mm SCALE NTS | 作成日付 ISSUED 11-05-20 | 改定日付 REVISED | TITLE CMY-S300BK 設備用インバーターエアコン 別売品 分岐管キット外形図 | | |
| | 三菱電機株式会社 | | DRW. NO. WKD94L622 | REV. * | PAGE 1/1 |