

|                           |                 |    |                 |    |                             |
|---------------------------|-----------------|----|-----------------|----|-----------------------------|
| 設備用インバーターエアコン仕様書 新冷媒スプリット |                 |    |                 | 台数 | 記号                          |
| セット形名                     | PFHV-P1400VDMJ1 | 室内 | PFAV-P1400VDMJ1 | 室外 | PUHV-P500VSDMJ1(-BS,-BSG)×3 |

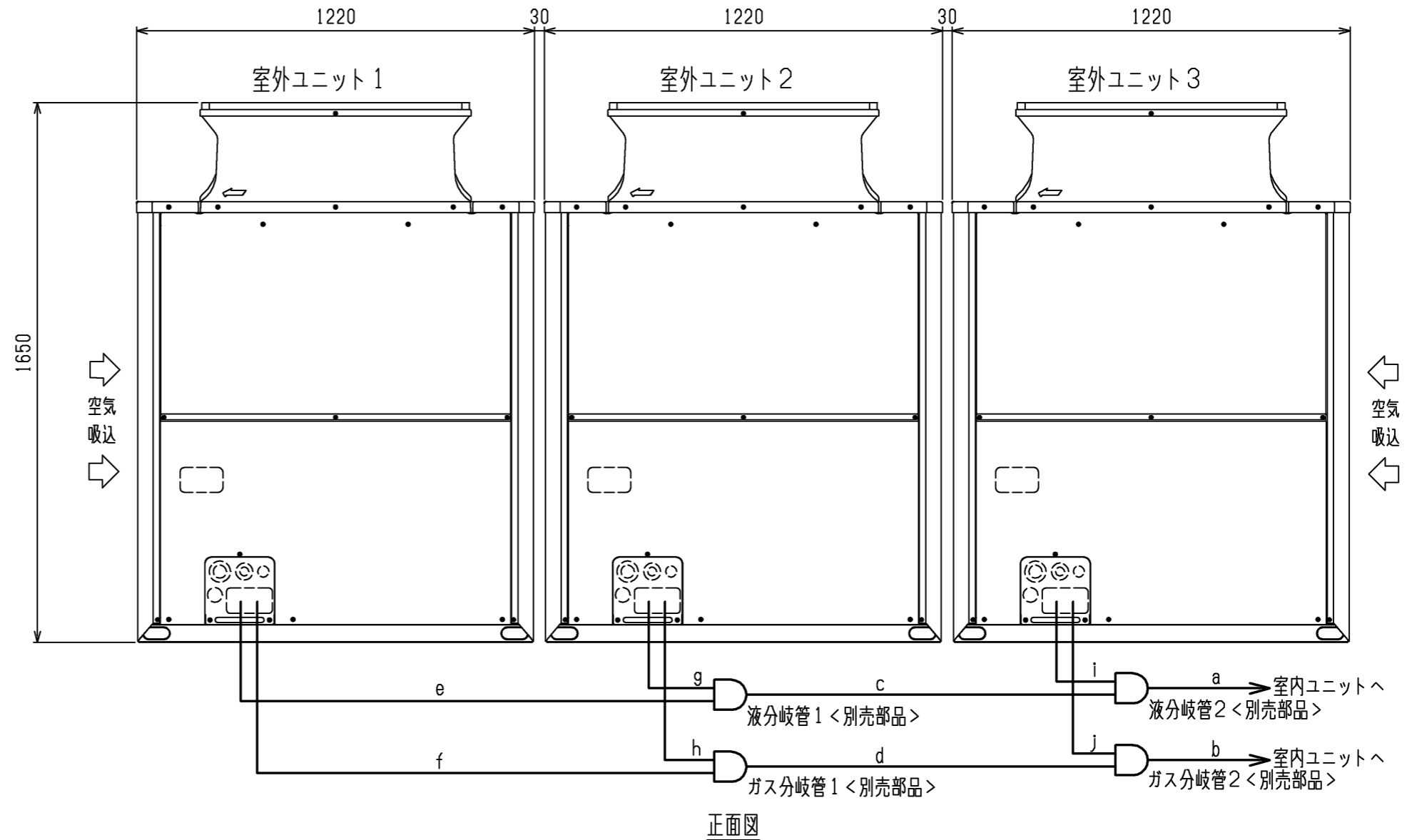
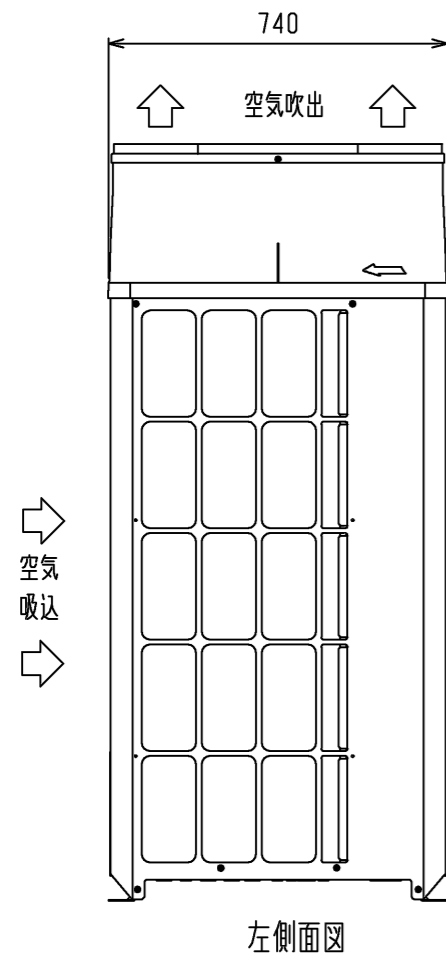
|        |        |             |                 |
|--------|--------|-------------|-----------------|
| 御使用先   | 殿      | 法定冷凍トン/台    | 5.78×3          |
| 弊社工事番号 |        | 製品質量(概算) kg | 室内 673 室外 257×3 |
| 始動方式   | インバ-ター |             |                 |

| 電 源   |   | V / Hz   | 三相 415V / 50Hz                    |                        |                        |
|---|---|--|-----------------------------------|------------------------|------------------------|
| 能 力   | kW  |  | 冷 房                               | 暖 房                    | 暖房低温                   |
|   |   |  | 122.0(140.0)<br>( )は最大            | 140.0(160.0)<br>( )は最大 | 122.0                  |
| 消 費 電 力   | kW  |  | 39.41                             | 38.36                  | 59.40                  |
| 運 転 電 流   | A   |  | 60.7                              | 59.1                   | -                      |
| 運 転 力 率   | %   |  | 90                                | 90                     | -                      |
| 室 内   | 風 量   | m <sup>3</sup> /min  | 450                               |                        |                        |
|   | 機 外 静 圧   | Pa   | 100                               |                        |                        |
|   | 電 動 機 出 力   | kW   | 7.5×2                             |                        |                        |
|   | 消 費 電 力   | kW   | 6.09                              | 6.09                   | -                      |
|   | 運 転 電 流   | A  | 9.7                               | 9.7                    | -                      |
|   | 始 動 電 流   | A  | 5.6                               |                        |                        |
| 吸 込 空 気   | 乾球温度  |  | 27.0                              | 20.0                   | 20.0                   |
|   | 湿球温度  |  | 19.0                              | -                      | -                      |
|   | 運 転 音 PWL   | dB   | 77                                | 77                     | -                      |
| 室 外   | 風 量   | m <sup>3</sup> /min  | 210×3                             |                        |                        |
|   | 電 動 機 出 力   | kW   | 0.92×3 (送風機)                      |                        |                        |
|   | 消 費 電 力   | kW   | 33.32                             | 32.27                  | -                      |
|   | 運 転 電 流   | A  | 51.0                              | 49.4                   | -                      |
|   | 始 動 電 流   | A  | 8                                 |                        |                        |
|   | 吸 込 空 気   | 乾球温度   |                                   | 35.0                   | 7.0                    |
| 湿球温度  |   |  | -                                 | 6.0                    | 1.0                    |
| 運 転 音 PWL   | dB  | 88.0   |                                   |                        |                        |
| 圧縮機(全密封形)電動機  | kW  | 9.4×3 (室外)   | 吸込口形式 / 方向                        |                        | ダクト / 背面               |
| 冷 媒 / 冷 凍 機 油   |   | R410A / Iシロ油   | 吹出口形式 / 方向                        |                        | ダクト / 上面               |
| 圧力開閉器 (高低圧)   | 高圧カット   | MPa  | 4.15                              | 冷媒配管接続方向               | 室内 右・左                 |
|   | 低圧カット   | MPa  | -                                 |                        | 室外 (エント下面より前後左右に引出し可能) |
| リモコン  | 調節範囲  |  | <冷房> 14~30                        | 電源・伝送線接続方向             | 室内 右・左                 |
|   |   |  | <暖房> 14~30                        |                        | 室外 (エント下面より前後左右に引出し可能) |
| クランクケースヒーター   | W   | -  | ドレン配管接続方向                         |                        | 後                      |
| エアフィルター(ろ材)   | P P 八ニカム織   |  |                                   |                        |                        |
| 塗 装 色   | 室内エント   | マンセル 5Y 8/1 <近似色>  |                                   | 室外エント                  | マンセル 5Y 8/1 <近似色>      |
| 共 通 事 項   | 冷媒配管長   | 室外ユニット~室内ユニット間実長 150m以下  |                                   |                        |                        |
|   | 高低差   | 外機~内機  | 室外エント上の場合 50m以下 / 室外エント下の場合 40m以下 |                        |                        |
|   |   | 外機~外機  | 0.1m以下                            |                        |                        |
|   | 延長配管径(液/ガス)   | 19.05 / 38.1   |                                   |                        |                        |
| 使用温度 範囲   | 室内エント吸込   | <冷房> 湿球温度 10~25  |                                   | <暖房> 乾球温度 14~30        |                        |
|   | 室外エント吸込   | <冷房> 乾球温度 -15~43 (送風機運転中の送風機吹出し部は除く)<br><暖房> 湿球温度 -20~15.5 (送風機運転中の送風機吹出し部は除く) |                                   |                        |                        |
| 特 記 事 項   |   |  |                                   |                        |                        |
| 注 意 事 項   | 注1.冷房・暖房能力および運転特性は、JIS B 8615-2の吸込空気条件で運転した場合の値です。  |  |                                   |                        |                        |
|   | 注2.運転音は無響音室での数値です(A特性値)。実際に据え付けた状態で測定すると、周囲の騒音や反響などの影響を受け、表示数値より大きくなるのが普通です。                                |  |                                   |                        |                        |
|   | 注3.室外ユニット下の場合の高低差は、室外ユニットの冷房吸込空気温度0 以上の場合の値です。<br>-15~0 では15m以下の高低差となります。                                   |  |                                   |                        |                        |
|   | 注4.組み込む別売部品の種類によっては電気特性、風量、機外静圧、騒音値等が変化する場合があります。<br>詳細はテクニカルマニュアル、冷熱ハンドブックをご覧ください。                         |  |                                   |                        |                        |
|   | 注5.室内ユニット周囲空気が露点温度23 以上で長時間運転されると、室内ユニットの結露水が垂れて水漏れに至るおそれがあります。   |  |                                   |                        |                        |
|   | 注6.冷房時、室外ユニット吸込温度が-15~-5 でご使用の場合、安定した運転のために防雪フード(吹出ダクト・吸込ダクト)を取付けてください。また、ユニット周囲を防雪ネットや防雪柵で囲うなどの対策を行ってください。 |  |                                   |                        |                        |
|   | 注7.本製品を長く安心してお使いいただくためには定期的な保守・点検が必要です。各部品の点検・保全周期については日本冷凍空調工業会発行のガイドラインを参考にしてください。                        |  |                                   |                        |                        |
|   | 注8.データモニタリング機能は、2リモコンでご使用の場合「主・従」設定で「主」に設定したリモコンのみご使用できます。  |  |                                   |                        |                        |
|   | 注9.室外ユニットの騒音値は全室外機を稼働させた状態での値です。  |  |                                   |                        |                        |
|   | 注10.加湿器は冷房時でご使用できません。   |  |                                   |                        |                        |
|   | 注11.室内ユニット搬入時、アイボルトM20(4個)を現地ににてご準備いただきまますと4点吊りでも搬入することも可能です。   |  |                                   |                        |                        |
| 注12.蒸気ヒーターを再熱ヒーターとして使用する場合は、凝縮水滞留防止ポンプ(トラップ)を必ず併用してください。<br>なお、ポンプを設置する配管システムは専門メーカーに問合せ願います。凝縮水滞留防止ポンプ(トラップ)を設置しない場合には、ストール現象の発生によりスチームハンマー、凍結、腐食によるヒーター破損の可能性があります。 |   |  |                                   |                        |                        |
| 標準仕様  | 異電圧仕様   |  |                                   |                        |                        |

|      |   |
|------|---|
| 添付図面 | 外形図(室内) KQ94R356 電気配線図(室内) KQ94T136 機外配線図 KQ94T133<br>外形図(室外) KQ94T158(P500形)、KQ94T162(セット) 電気配線図(室外) KE94G584(P500形) |
|------|---|

\*除外工事 据付・基礎工事、給排水工事、電気接続工事、ダクト工事、防熱工事、電源開閉器、温調・湿調用電磁弁、逆止弁、その他本仕様書に明示無き事項。

|          |    |        |       |              |    |   |
|----------|----|--------|-------|--------------|----|---|
| 三菱電機株式会社 | 日付 | 17-6-8 | 仕様書番号 | WYNC2-4354-5 | 副番 | B |
|----------|----|--------|-------|--------------|----|---|



分岐管の配管サイズ

| セット形名          |         | P1120VDMJ1形<br>P1250VDMJ1-F形 | P1400VDMJ1形<br>P1600VDMJ1-F形 |
|----------------|---------|------------------------------|------------------------------|
| 構成ユニット形名       | 室外ユニット1 | PUHV-P400VSDMJ1              | PUHV-P500VSDMJ1              |
|                | 室外ユニット2 | PUHV-P400VSDMJ1              | PUHV-P500VSDMJ1              |
|                | 室外ユニット3 | PUHV-P400VSDMJ1              | PUHV-P500VSDMJ1              |
| 分岐管キット形名(別売部品) |         | CMY-S300BKJ                  |                              |
| 室内ユニット～分岐管2    | 液       | a                            | φ19.05                       |
|                | ガス      | b                            | φ38.1                        |
| 分岐管1～分岐管2      | 液       | c                            | φ19.05                       |
|                | ガス      | d                            | φ31.75                       |

|               | ユニット形名 | 液       |       | ガス      |       |
|---------------|--------|---------|-------|---------|-------|
|               |        | e または g | または i | f または h | または j |
| 分岐管キット～室外ユニット | P400形  | φ12.7   |       | φ25.4   |       |
|               | P500形  | φ15.88  |       | φ28.58  |       |

- 注1. 図を参考に配管を接続してください。各部の配管サイズは表によります。  
 2. 分岐管キットの傾きは、水平面に対して±15°以内にしてください。  
 3. 分岐管キットの詳しい接続方法は、必ず分岐管キットの取付説明書をご覧ください。  
 4. 分岐部手前(図中 a, b, c, d 部)の配管は直管部500mm以上を確保して施工してください。  
 (\*直管部は分岐管付属の直管配管も含めて500mm以上)  
 5. 分岐管は、必ず弊社別売部品をご使用ください。

|           |                |                 |   |
|-----------|----------------|-----------------|---|
|           | 作成日付<br>ISSUED | 改定日付<br>REVISED | TITLE<br>PFHV形<br>設備用インバーターエアコン<br>室外ユニットセット外形図 |
| DIM. mm   | 17-05-29       |                 |   |
| SCALE NTS | 三菱電機株式会社       |                 | DRW.NO.<br>W KQ94T162                           |
|           |                | REV.<br>*       | PAGE<br>1/1                                     |

# 三菱電機 パッケージエアコン PFHV-P・VDMJ1(-F)シリーズ 機外配線図



- 注1. 伝送線は全て2線式で極性がありません。  
 2. ◎印はネジ端子台、□印は基板差込みコネクタを示します。  
 3. 室外電源配線は、端子台TB1に接続してください。  
 4. 伝送線(シールド線)のシールド側は必ず室外ユニットのアース端子に接続してください。また、各室内ユニットへの渡り配線(伝送線)とM-NETリモコン線のシールドアースは、各々の室内ユニットの端子S(シールド)へ接続するか、もしくはシールド同士を接続してください。(シールドアースは図中、破線にて示しています)  
 5. システムコントローラーを集中管理用伝送線に接続する場合、伝送線用給電ユニットを接続してください。  
 6. MAリモコンの配線長は最大200mまで可能です。  
 MAリモコンペア接続時は100m以内とさせていただきます。  
 7. 室内ユニットを同一グループにする場合は、グループにしたい室内ユニット間のMAリモコン線を渡り配線してください。  
 8. 室内ユニットを同一グループにする場合は、システムコントローラーにより登録してください。  
 9. M制御遠方表示キット(PAC-CG92HK)は別売部品です。入出力信号配線接続要領はキットの説明書を参照ください。  
 10. 電源には必ず漏電遮断器を取付けてください。

1. 漏電遮断器で地絡保護専用のものは、手元開閉器または配線用遮断器を組合わせて使用してください。  
 2. 過電流保護器はB種ヒューズを使用する場合について示します。  
 3. PFHV-P・VDMJ1(-F)(オールフレッシュタイプ)の室温制御で温度センサー(PAC-SE40TS-W)を使用される場合は、部屋の平均的な温度を検知できる場所に取付けてください。  
 ※温度センサー(PAC-SE40TS-W)は別売部品です。  
 別売MAリモコン(2カ所リモコン)を室内に設置される場合は、リモコン内蔵センサーを使用して室温制御可能です。  
 また、吹出空気温度制御にすることも可能です。詳細は室内ユニットの電気配線図を参照ください。  
 4. 温度センサー配線を使用する場合は、PAC-SE40TS-Wに付属しているケーブル(10m)を使用してください。10mを超える場合は、◎制御配線表の仕様に従って配線してください。  
 温度センサーの設置方法は、温度センサー(PAC-SE40TS-W)の据付工事説明書と室内ユニットの据付工事説明書を必ず参照ください。  
 5. シールド線にて延長される場合は、次の据付条件に従って配線してください。  
 ①動力線(強電系)とは、300mm以上離してください。  
 ②インバーター機器、自家発電機、高周波医療機器、無線通信機器などの影響を受けないように配線してください。  
 ◎シールド線は、室内ユニットのアース端子へ接続してください。  
 6. 製品の故障、電源配線不良などにより大電流が流れた場合、製品側の遮断器と上位側の遮断器が共に作動することがあります。設備の重要度により電源系統を分割するか、遮断器の保護協調をとってください。

## ①室内ユニット 電線太さ及び開閉器容量

| 形名                   | 電動機出力        | 電線太さ *1            |       | 漏電遮断器 *2 *3 *4 | 手元開閉器 *4 |             | 配線用 *4 遮断器 | 最大こう長 *5 | 室内ユニット 最大電流 |
|----------------------|--------------|--------------------|-------|----------------|----------|-------------|------------|----------|-------------|
|                      |              | 電源配線               | アース   |                | 開閉器容量    | 過電流保護器      |            |          |             |
| PFAV-P1120VDMJ1      | 11kW *8      | 2.0mm              | 1.6mm | 30A *6         | 30A      | 30A(B種ヒューズ) | 30A        | 36.0m    | 17.1A       |
|                      | 15kW         | 5.5mm <sup>2</sup> | 2.0mm | 40A *6         | 40A      | 40A(B種ヒューズ) | 40A        | 48.0m    | 21.7A       |
| PFAV-P1400VDMJ1      | 7.5kW × 2 *8 | 5.5mm <sup>2</sup> | 2.0mm | 40A *6         | 40A      | 40A(B種ヒューズ) | 40A        | 52.0m    | 22.2A       |
|                      | 11kW × 2     | 14mm <sup>2</sup>  | 2.0mm | 50A *9         | 60A      | 50A(B種ヒューズ) | 50A        | 90.0m    | 33.7A       |
| PFAV-P1250VDMJ1-F *7 | 7.5kW        | 1.6mm              | 1.6mm | 15A *6         | 15A      | 15A(B種ヒューズ) | 15A        | 35.0m    | 11.1A       |
| PFAV-P1600VDMJ1-F *7 |              |                    |       |                |          |             |            |          |             |

- \*1 電源配線の太さは、ご使用になる配線種・周囲温度や本体と同一電源とする部品の組み込み等により異なりますので、内線規程に従ってご選定ください。  
 \*2 電源には必ずインバーター回路用漏電遮断器(三菱電機NV-Cシリーズまたは、その同等品)を取付けてください。  
 \*3 漏電遮断器で地絡保護専用のものは手元開閉器または配線用遮断器を組合わせて使用してください。  
 \*4 製品の故障、電源配線不良などにより大電流が流れた場合、製品側の遮断器と上位側の遮断器が共に作動することがあります。設備の重要度により電源系統を分割するか、遮断器の保護協調をとってください。  
 \*5 電源配線のこう長は電源から室内ユニットまでの電圧降下2%時の電線最大こう長を示します。  
 \*6 漏電遮断器は感度30mA 0.1s以下を使用してください。  
 \*7 電動機の変更はできません。  
 \*8 標準仕様の電動機出力を示します。  
 \*9 漏電遮断器は感度100mA 0.1s以下を使用してください。

## ②室外ユニット 電線太さ及び開閉器容量

| セット形名                                | 室外構成ユニット形名         | 電線太さ *1           |                    | 漏電遮断器 *2 *3 *4 | 手元開閉器 *4 |             | 配線用 *4 遮断器 | 最大こう長 *5 | 室外ユニット 最大電流 |
|--------------------------------------|--------------------|-------------------|--------------------|----------------|----------|-------------|------------|----------|-------------|
|                                      |                    | 電源配線              | アース                |                | 開閉器容量    | 過電流保護器      |            |          |             |
| PFHV-P1120VDMJ1<br>PFHV-P1250VDMJ1-F | (1)PUHV-P400VSDMJ1 | 8mm <sup>2</sup>  | 3.5mm <sup>2</sup> | 40A *6         | 60A      | 40A(B種ヒューズ) | 40A        | 65.0m    | 29.8A       |
|                                      | (2)PUHV-P400VSDMJ1 | 8mm <sup>2</sup>  | 3.5mm <sup>2</sup> | 40A *6         | 60A      | 40A(B種ヒューズ) | 40A        | 65.0m    | 29.8A       |
|                                      | (3)PUHV-P400VSDMJ1 | 8mm <sup>2</sup>  | 3.5mm <sup>2</sup> | 40A *6         | 60A      | 40A(B種ヒューズ) | 40A        | 65.0m    | 29.8A       |
| PFHV-P1400VDMJ1<br>PFHV-P1600VDMJ1-F | (1)PUHV-P500VSDMJ1 | 14mm <sup>2</sup> | 3.5mm <sup>2</sup> | 40A *6         | 60A      | 40A(B種ヒューズ) | 40A        | 97.0m    | 34.7A       |
|                                      | (2)PUHV-P500VSDMJ1 | 14mm <sup>2</sup> | 3.5mm <sup>2</sup> | 40A *6         | 60A      | 40A(B種ヒューズ) | 40A        | 97.0m    | 34.7A       |
|                                      | (3)PUHV-P500VSDMJ1 | 14mm <sup>2</sup> | 3.5mm <sup>2</sup> | 40A *6         | 60A      | 40A(B種ヒューズ) | 40A        | 97.0m    | 34.7A       |

- \*1 電源配線の太さは、ご使用になる配線種・周囲温度や本体と同一電源とする部品の組み込み等により異なりますので、内線規程に従ってご選定ください。  
 \*2 電源には必ずインバーター回路用漏電遮断器(三菱電機NV-Cシリーズまたは、その同等品)を取付けてください。  
 \*3 漏電遮断器で地絡保護専用のものは手元開閉器または配線用遮断器を組合わせて使用してください。  
 \*4 製品の故障、電源配線不良などにより大電流が流れた場合、製品側の遮断器と上位側の遮断器が共に作動することがあります。設備の重要度により電源系統を分割するか、遮断器の保護協調をとってください。  
 \*5 電源配線のこう長は電源から室外ユニットまでの電圧降下2%時の電線最大こう長を示します。  
 \*6 漏電遮断器は感度30mAまたは100mA 0.1s以下を使用してください。

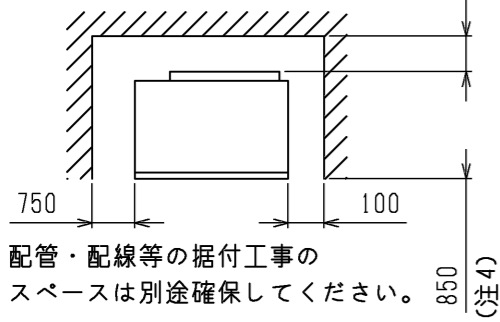
## ③制御配線

| 配線       | 電線太さ                   | 配線の種類                                   | 総延長     |
|----------|------------------------|---|---------|
| 室内外伝送線   | 1.25mm <sup>2</sup> 以上 | シールド線<br>CVVS, MVVS                     | 最大 200m |
| 集中管理用    | 1.25mm <sup>2</sup> 以上 | シールド線<br>CVVS, MVVS                     | 最大 200m |
| MAリモコン配線 | 0.3mm <sup>2</sup> *2  | VCTF, VCTFK, CVV, CVS,<br>VVR, VVF, VCT | 注6      |
| 温度センサー配線 | 1.25mm <sup>2</sup> 以上 | シールド線<br>CVVS, MVVS                     | 最大 200m |

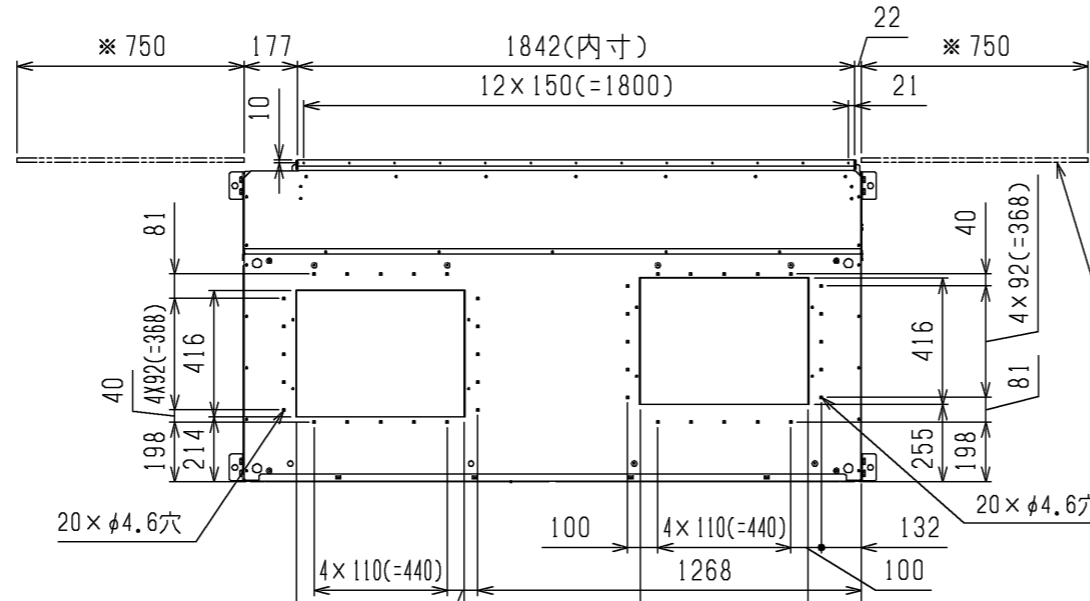
- \*1 コンパクトリモコンの端子台へ接続する場合は、( )内の電線太さの使用を推奨します。  
 \*2 シース付き0.3mm<sup>2</sup>ケーブルをご使用ください。

|           |                |                 |   |
|-----------|----------------|-----------------|---|
|           | 作成日付<br>ISSUED | 改定日付<br>REVISED | TITLE<br>三菱電機 パッケージエアコン<br>PFHV-P・VDMJ1(-F)シリーズ 機外配線図<br>(個別配線接続) |
| DIM. mm   | 17-05-29       | 2022-12-08      |   |
| SCALE NTS | 三菱電機株式会社       |                 | DRW.NO.<br>W KQ94T133   |
|           |                | REV.<br>B       | PAGE<br>1/1   |

通風・サービススペース  
通常最低限必要な寸法を示します。

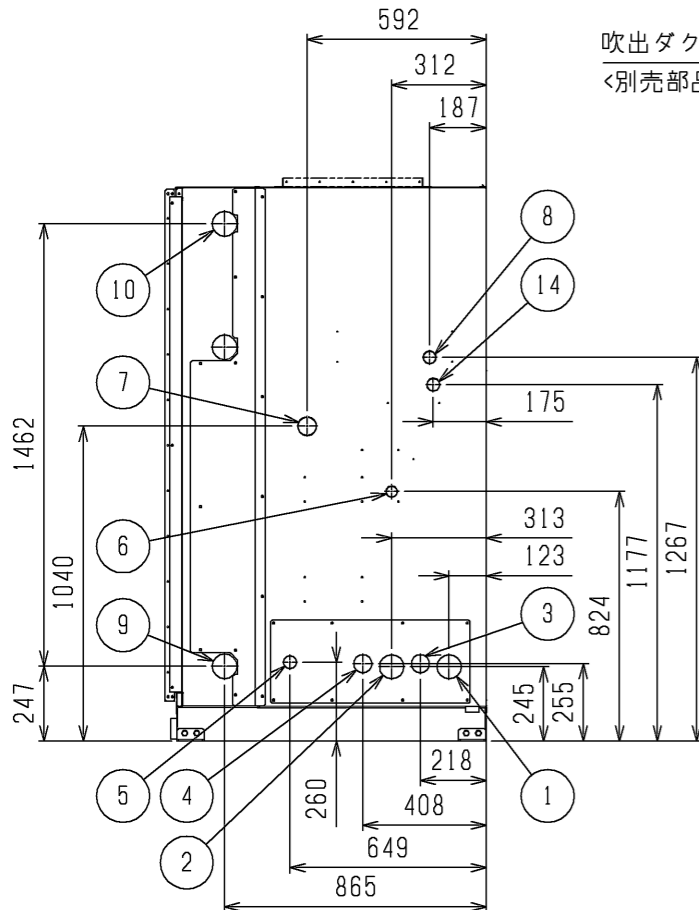


配管・配線等の据付工事の  
スペースは別途確保してください。

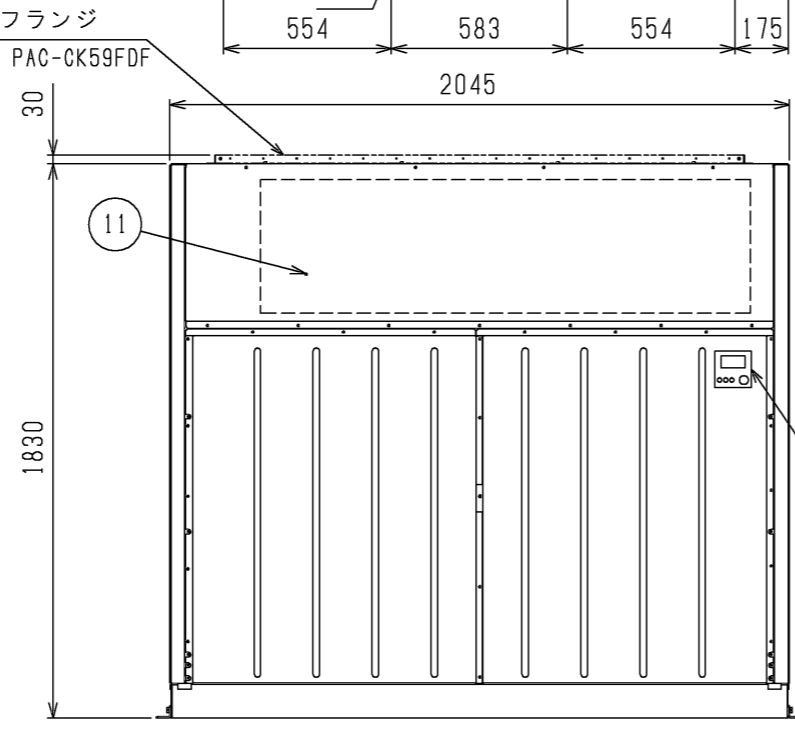


エアフィルター  
サービススペース  
(注1)

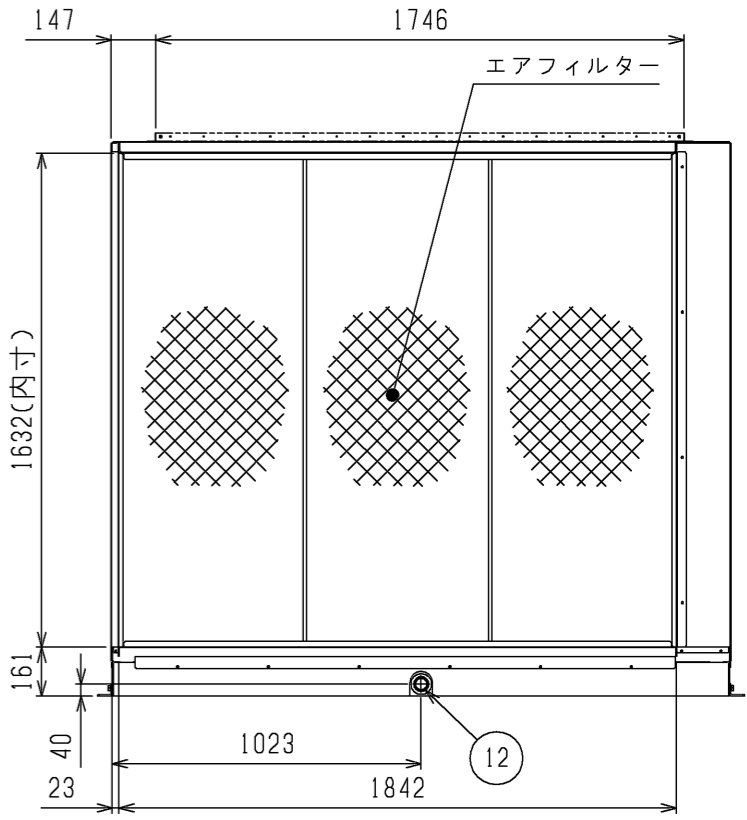
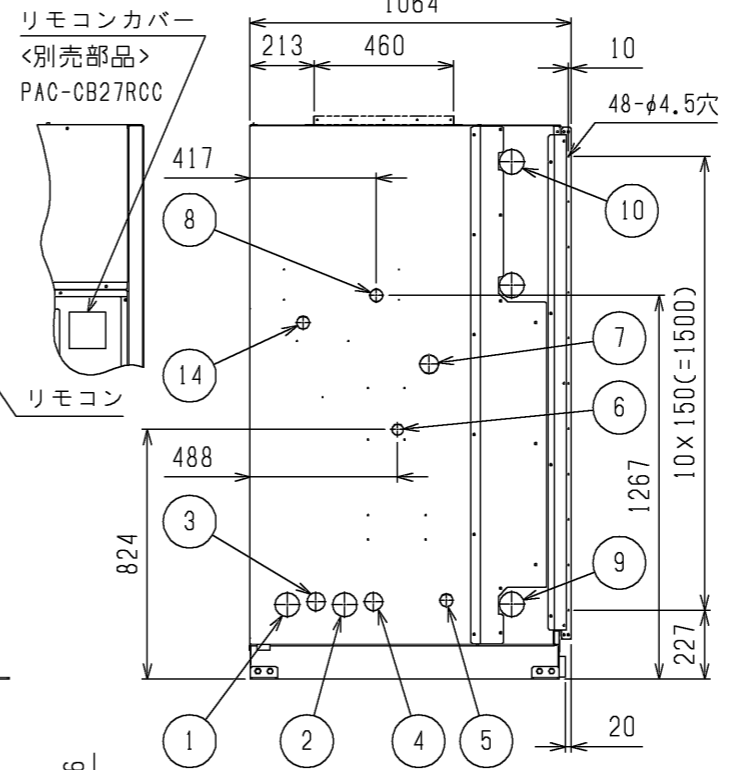
| NO. | 名称   |
|-----|--|
| 1   | 冷媒配管<ガス>・・・φ80ノックアウト穴・P1400形:φ38,1ろう付・P1600形No.2:φ31,75ろう付                     |
| 2   | 冷媒配管<ガス>・・・φ80ノックアウト穴・P1600形No.1:φ31,75ろう付                                     |
| 3   | 冷媒配管<液>・・・φ60ノックアウト穴・P1600形No.2:φ19,05ろう付                                      |
| 4   | 冷媒配管<液>・・・φ60ノックアウト穴・P1400形:φ19,05ろう付・P1600形No.1:φ19,05ろう付                     |
| 5   | 加湿器配管穴・・・φ43ノックアウト穴(ペーパーパン:R $\frac{1}{2}$ ,水スプレー:R $\frac{1}{2}$ ,蒸気スプレー:Rc1) |
| 6   | 加湿器配管穴・・・φ38ノックアウト穴(ペーパーパン,水スプレー,蒸気スプレー)                                       |
| 7   | 装置電源穴・・・φ62ノックアウト穴   |
| 8   | 遠方操作キット配線穴・・・φ43ノックアウト穴  |
| 9   | 蒸気・温水ヒーター配管穴(温水入口・蒸気出口)・・・φ82ノックアウト穴:Rc2 $\frac{1}{2}$                         |
| 10  | 蒸気・温水ヒーター配管穴(温水出口・蒸気入口)・・・φ82ノックアウト穴:Rc2 $\frac{1}{2}$                         |
| 11  | アース端子(制御箱内に設置)・・・M5ねじ  |
| 12  | ドレン穴・・・Rc1 $\frac{1}{4}$   |
| 13  | 基礎ボルト穴・・・4-φ20   |
| 14  | 室内外連絡線穴,伝送線穴・・・φ43ノックアウト穴  |



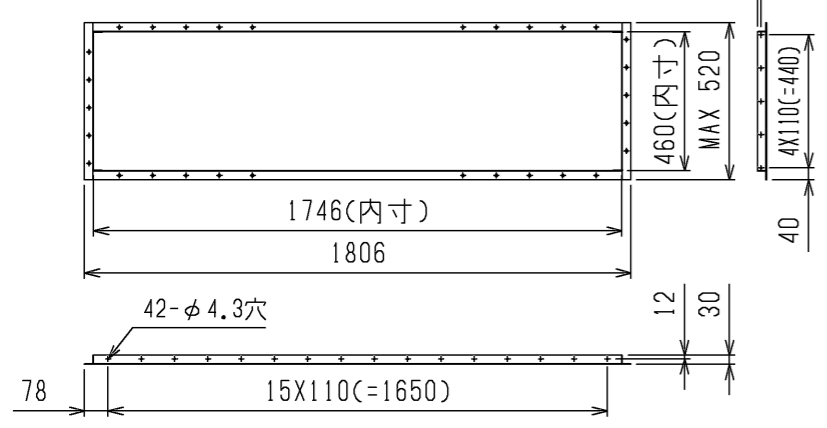
吹出ダクトフランジ  
<別売部品> PAC-CK59FDF



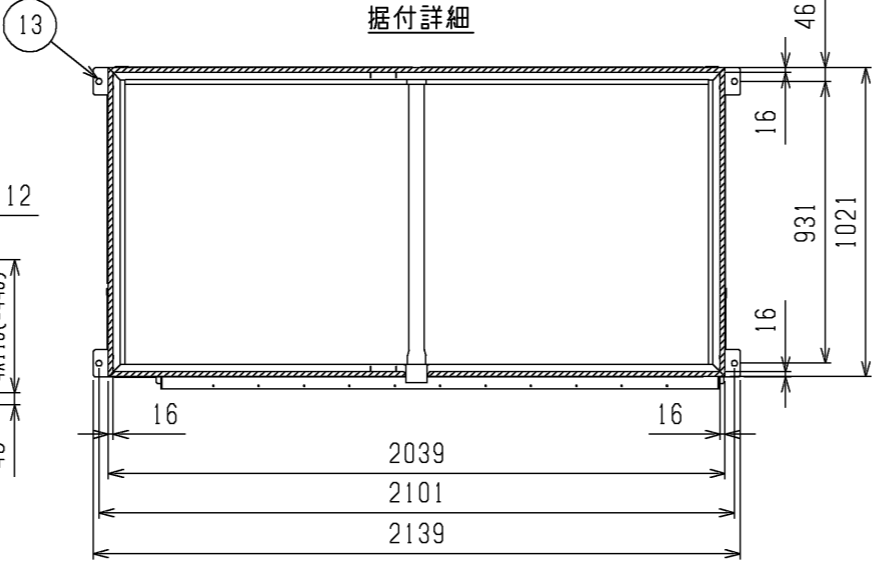
リモコンカバー組込時



吹出ダクトフランジ詳細図  
<別売部品>



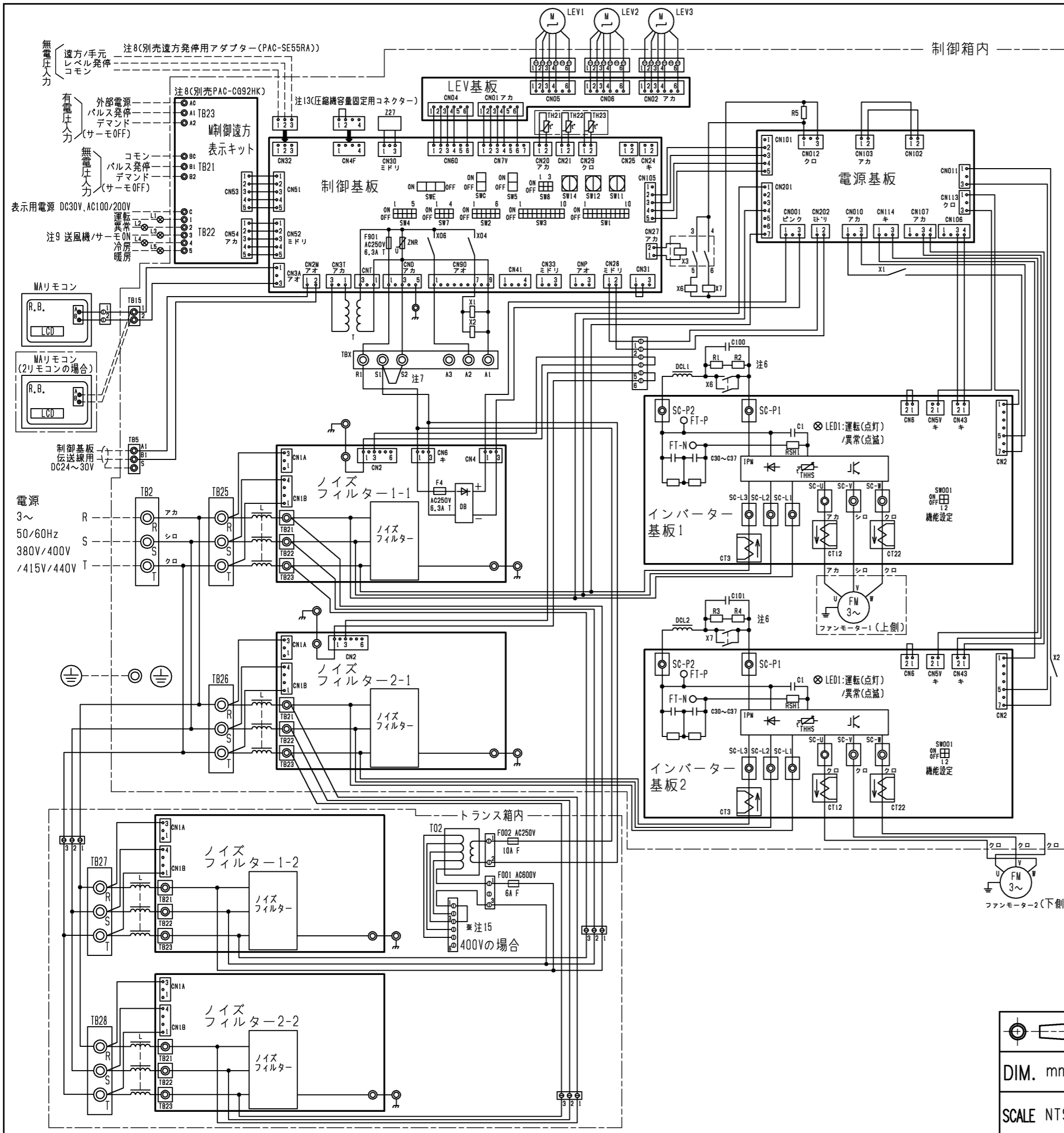
据付詳細



据付け時に受ける必要がある部分を で示しています。

- 注1. エアフィルターサービススペース(\*印)のユニットの左側面又は右側面に必ず確保してください。
2. 伝送線と電圧200V以上の配線は必ず分けた経路としてください。
3. 設置する部屋の気密性が高い場合、室内が負圧となり、部屋の扉が開かない等の問題が発生する場合がありますので、室内が負圧にならないような通気孔等を設けてください。
4. 熱交換器の交換など重サービス時にはユニットの移動が必要となります。
5. P1600形は2冷媒系統になります。

|           |                |                 |  |
|-----------|----------------|-----------------|--|
|           | 作成日付<br>ISSUED | 改定日付<br>REVISED | TITLE<br>床置ダクト形室内ユニット外形図<br>PFAV-P1400・1600(V)DMJ1 |
| DIM. mm   | 16-10-12       | 21-04-15        |  |
| SCALE NTS | 三菱電機株式会社       |                 | DRW.NO.<br>W KQ94R356                              |
|           |                | REV.<br>J       | PAGE<br>1/1  |



記号説明

| 記号              | 名称                 | 記号                     | 名称                 |
|-----------------|--------------------|------------------------|--------------------|
| C30~C37         | コンデンサー (インバーター主回路) | SW7                    | 機能切替               |
| CT12, CT22, CT3 | 電流センサー (交流)        | SW8                    | 能力設定               |
| CN24            | コネクタ (制御基板)        | SW11                   | 機能切替               |
| CN25            |                    | SW12                   | 能力設定               |
| CN32            |                    | SW14                   | 分岐No.ペアNo.用        |
| CN33            |                    | SWC                    | 機能切替               |
| CN41            | SWE                | ファン試運転用                |                    |
| CN51            | T                  | 電源トランス                 |                    |
| CN52            | T02                | トランス                   |                    |
| CNP             | TB2, TB25~TB28     | 電源端子台                  |                    |
| DCL1, DCL2      | TB5                | 伝送端子台                  |                    |
| L               | TB15               | MAリモコン用端子台             |                    |
| L1~L5           | TB21~TB23          | 入出力用端子台 (別売M制御遠方表示キット) |                    |
| LCD             | TB(A1, A2, A3)     | 別売接続用端子台               |                    |
| LEV1~LEV3       | TB(S1, S2)         | 緊急停止用端子台               |                    |
| R1~R4           | 抵抗                 | TH21                   | 吸込み温度検出用サーミスター     |
| R5              | 抵抗                 | TH22                   | 配管温度検出用サーミスター (液)  |
| R.B.            | リモートコントロールボード      | TH23                   | 配管温度検出用サーミスター (ガス) |
| SW1             | 機能切替               | THHS                   | IPM放熱板温度検出用サーミスター  |
| SW2             | 能力設定               | X1, X2                 | インバーター基板用          |
| SW3             | 機能切替               | X3, X6, X7             | 電磁継電器              |
| SW4             | 機能設定               | Z27                    | 機能素子               |
| SW5             |                    |                        |                    |

●入力仕様(M制御遠方表示キット、遠方発停用アダプター)

| 機能         | 使用用途                      | 信号仕様  |
|------------|---------------------------|---|
| パルス発停 (注8) | ON/OFF指令を出すことができます。       | ハルス(有電圧/無電圧a接点)<br>(有電圧の場合)<br>電源: DC12V~24V<br>電流: 約10mA(DC12V時)               |
| レベル発停 (注8) | ON/OFF指令を出すことができます。       | 遠方/手元<br>ON OFF<br>リモコン 運転/停止はできません 運転操作ができます<br>レベル発停 ON 運転 OFF 停止 運転/停止はできません |
| デマンド (注12) | デマンド指令(サーモOFF)を出すことができます。 | ハルス(有電圧/無電圧a接点)<br>(有電圧の場合)<br>電源: DC12V~24V<br>電流: 約10mA(DC12V時)               |

●仕様(M制御遠方表示キット)

| 項目                | 内容  |
|-------------------|---|
| 電源                | 室内制御基板から受電  |
| 据付場所              | 本体制御箱内  |
| 適合入出力伝送線サイズ (信号線) | CV, CVS, CPEVまたはこれらに相当するもの<br>単線: φ0.65mm~φ1.2mm<br>撚線: 0.5mm <sup>2</sup> ~1.25mm <sup>2</sup> |
| 信号線配線距離           | 外部出力: MAX100m<br>外部入力: MAX100m  |
| 室内ユニット接続線         | 10心(5心+5心)5m  |

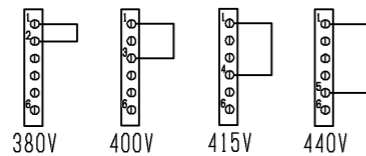
●出力仕様(M制御遠方表示キット)

| 機能             | 使用用途                     | 信号仕様  |
|----------------|--------------------------|---|
| 運転             | 外部へ運転信号が取り出せます。          | リレーa接点出力<br>DC30VまたはAC100V/200V<br>接点定格電流: 1A<br>接点最小負荷: 10mA |
| 異常             | 外部へ異常信号が取り出せます。          |   |
| 送風機・サーモON (注9) | 外部へ送風機運転・サーモON信号が取り出せます。 |   |
| 冷房             | 外部へ冷房信号が取り出せます。          |   |
| 暖房             | 外部へ暖房信号が取り出せます。          |   |

|                |                 |   |            |      |      |
|----------------|-----------------|---|------------|------|------|
| 作成日付<br>ISSUED | 改定日付<br>REVISED | TITLE<br>床置ダクト形室内ユニット電気配線図<br>PFAV-P1400VDMJ1 | DRW.NO.    | REV. | PAGE |
|                |                 |   | W KQ94T136 | E    | 1/2  |

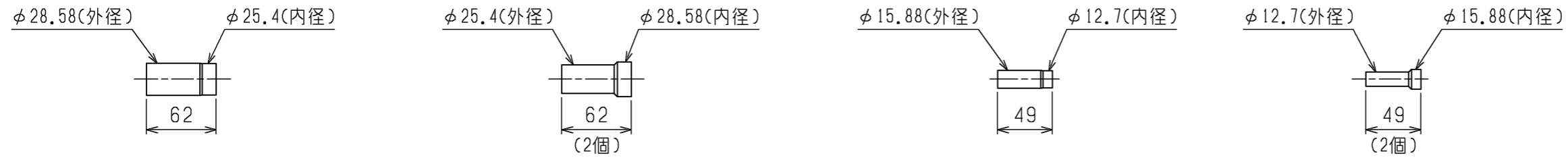
SCALE NTS 三菱電機株式会社

- 注1. 図中破線部分は現地工事区分を示します。  
 注2. 一点鎖線は制御箱境界を示します。  
 注3. ⊙印は端子台、⊖印は中継コネクター、⊠は基板差込みコネクターを示します。  
 注4. 配線は、内線規程に従って接続してください。  
 注5. 電源には必ず漏電遮断器を設けてください。  
 注6. ファストン端子はロック機構付き端子です。取り外す際は端子中央のつまみを押しながら取り外してください。  
 取付後は確実にロックがかかっていることを確認してください。  
 注7. 緊急停止入力は、端子台TBX(S1-S2間)の短絡線を外して、そこに緊急停止スイッチなどを配線接続してください。  
 注8. 遠方発停用アダプター(PAC-SE55RA)とM制御遠方表示キット(PAC-CG92HK)は別売部品です。  
 ・パルス発停用スイッチ：M制御遠方表示キットに接続してください。  
 ・レベル発停用スイッチ：遠方発停用アダプターに接続してください。  
 注9. 制御基板のSW1-5を使用用途に応じて設定してください。  
 送風機状態出力：SW1-5 OFF(工場出荷時設定)  
 サーモON状態出力：SW1-5 ON  
 注10. ルームサーモ仕様にてご使用の場合は、製品内蔵のTH21は機能しません。  
 別売温度センサー(PAC-SE40TS-W)を接続、または現地回路接続してください。  
 注11. 停電自動復帰させる場合は、制御基板のSW1-9をON(有効)にしてください。  
 標準出荷時は、OFF(無効)となっています。  
 ただし、外部入力のレベル信号で発停している場合は、復電時の外部信号に従います。  
 注12. 各入力の接点は微小電流用(DC12V 1mA以下)を使用してください。  
 注13. 圧縮機容量固定用のコネクターは、室内ユニットの制御箱内部に付属しています。本機能を使用する場合は、SW1-8(年間冷房設定)をONにし、コネクターを制御基板のCN4Fに接続してください。  
 注14. 高静圧モーターを使用する場合は、制御基板のCN30の機能素子を交換しています。  
 また、室内基板のSW3-2もOFF→ONにしています。  
 注15. \*部の配線はご使用電圧により配線位置が異なります。  
 (下図を参照してください。)

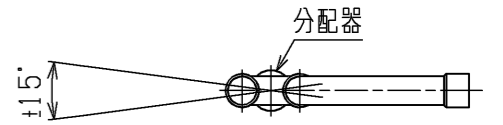


|           |                |                 |   |           |             |
|-----------|----------------|-----------------|---|-----------|-------------|
|           | 作成日付<br>ISSUED | 改定日付<br>REVISED | TITLE<br>床置ダクト形室内ユニット電気配線図<br>PFAV-P1400VDMJ1 |           |             |
|           | DIM. mm        | 17-06-01        | 21-12-09                                      |           |             |
| SCALE NTS | 三菱電機株式会社       |                 | DRW.NO.<br>W KQ94T136                         | REV.<br>E | PAGE<br>2/2 |

<異径管(付属品)>

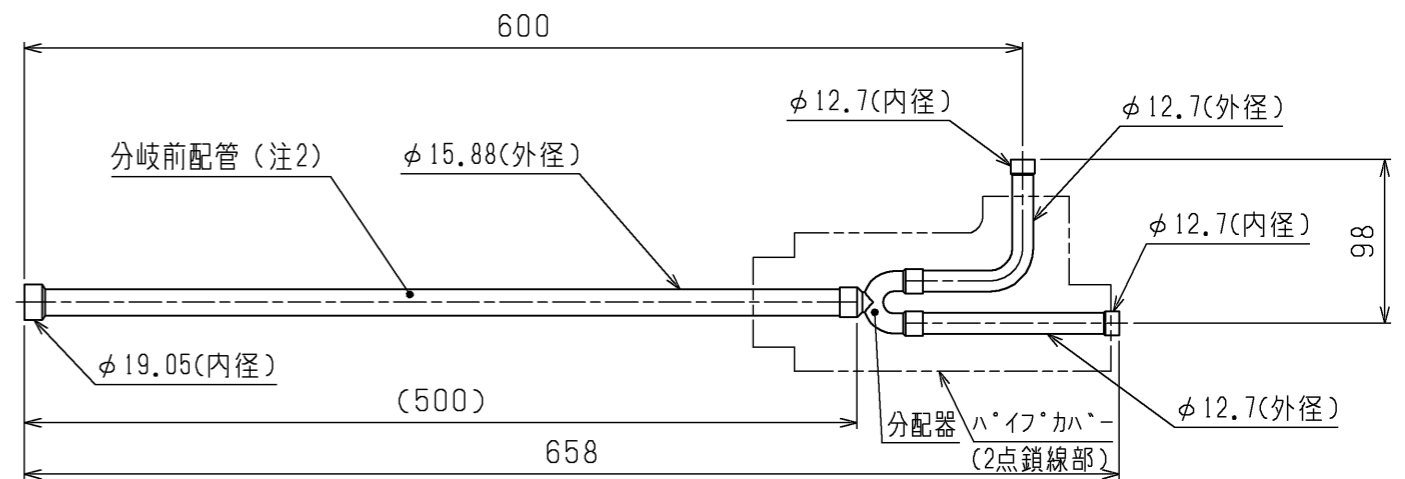
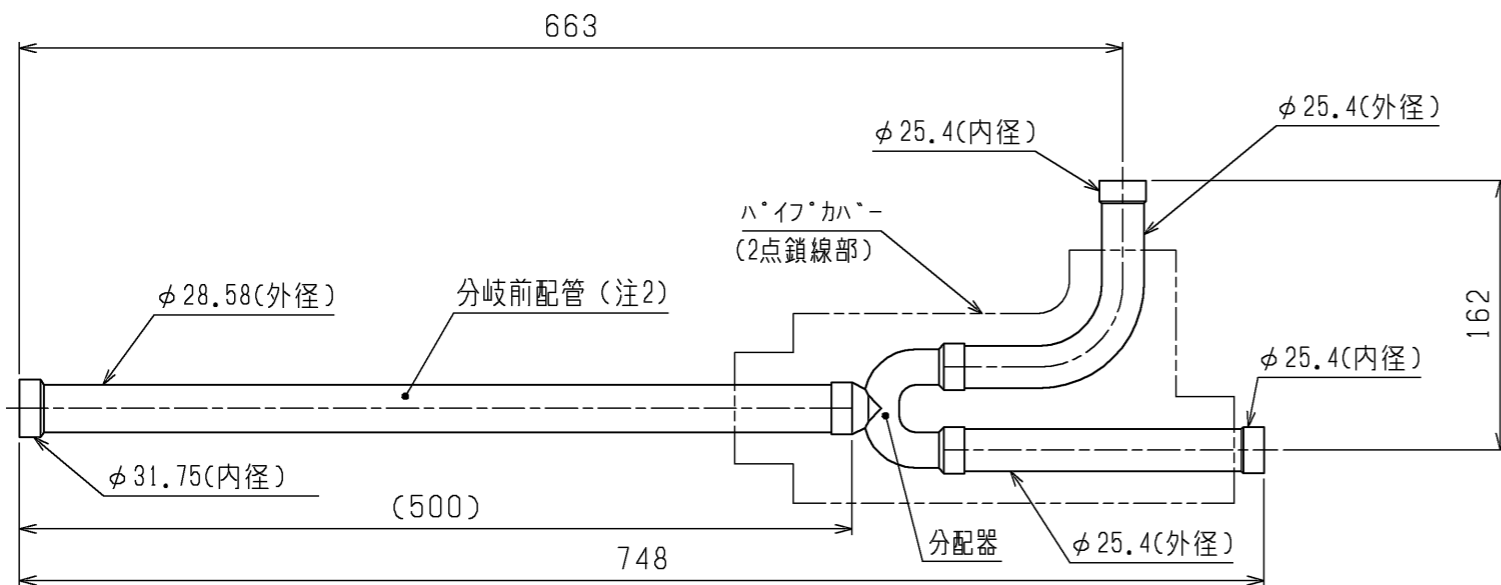
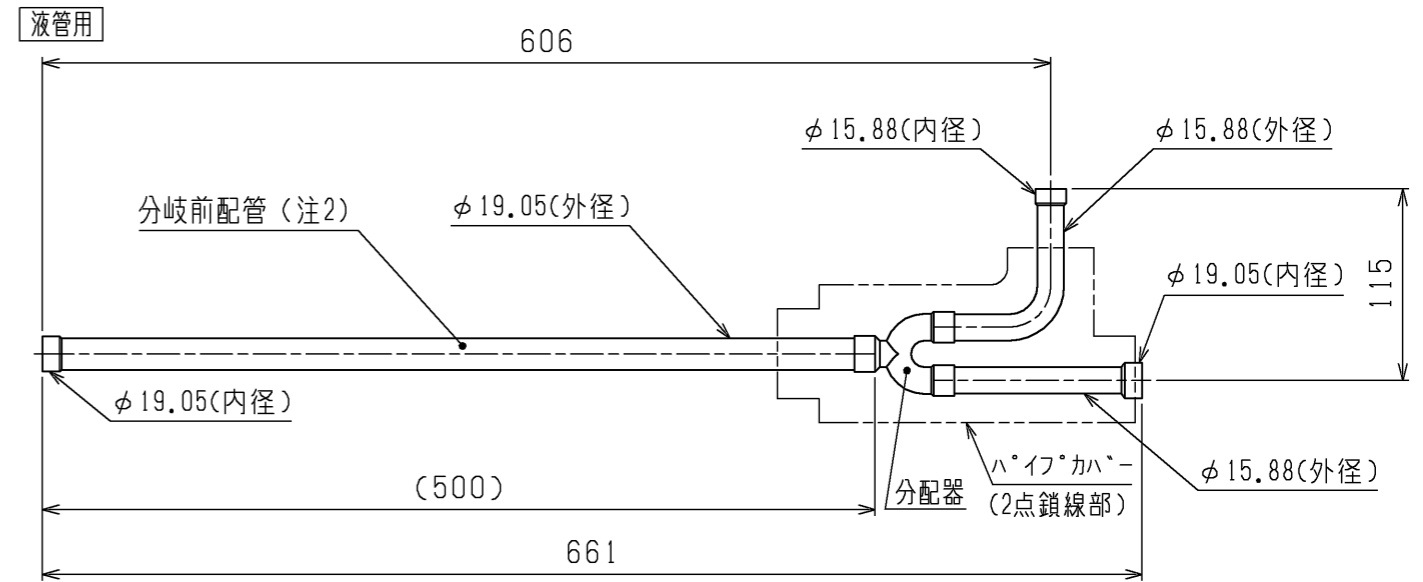
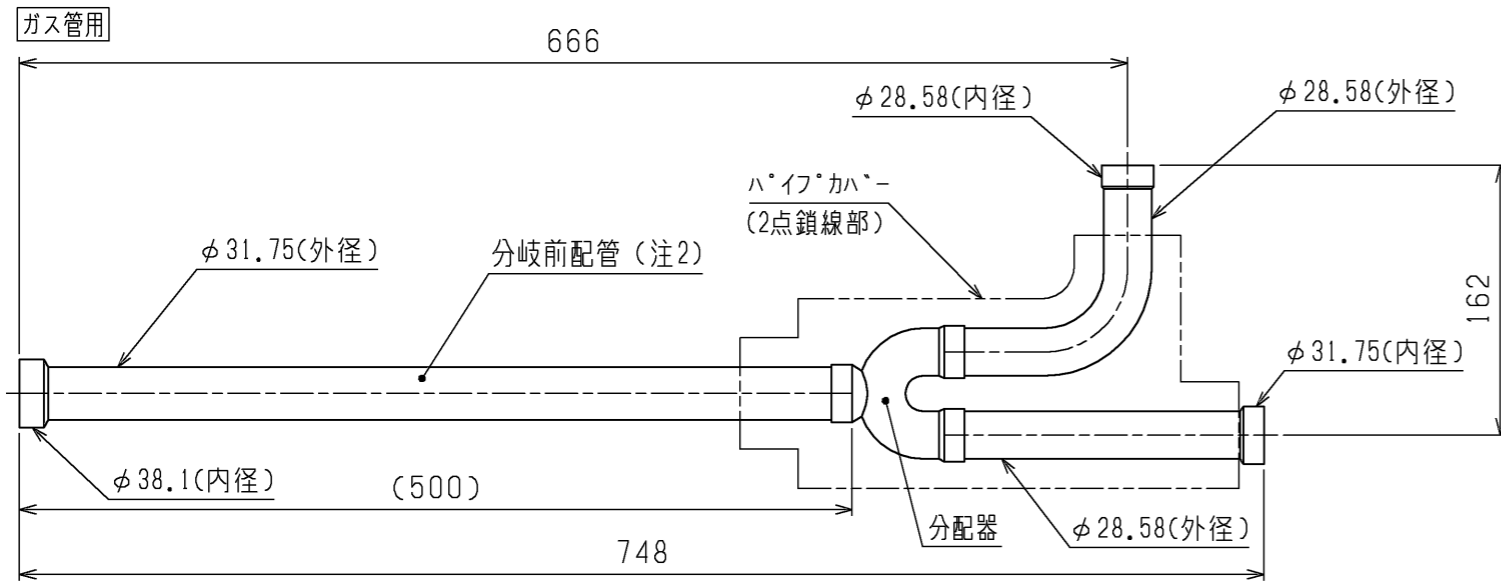


注1. 分岐管の取付姿勢は下図を参照して下さい。



分配器の傾きは水平面に対して±15°以内

2. 分岐前配管の直管部長さは500mm以上確保してください。分岐前配管の取外し、切断、曲げを行うと機器損傷の原因となります。



|           |                |                 |   |           |             |
|-----------|----------------|-----------------|---|-----------|-------------|
|           | 作成日付<br>ISSUED | 改定日付<br>REVISED | TITLE   |           |             |
|           | 17-07-18       |                 | CMY-S300BKJ<br>設備用インバータエアコン<br>別売部品 分岐管キット外形図 |           |             |
| SCALE NTS | 三菱電機株式会社       |                 | DRW.NO.<br>W KL94C473                         | REV.<br>* | PAGE<br>1/1 |

\*