

設備用インバーターエアコン仕様書 新冷媒スプリット				台数	記号
セット形名	PFHV-P1600VDMJ1	室内	PFAV-P1600VDMJ1	室外	PUHV-P400VSDMJ1(-BS, -BSG) × 4

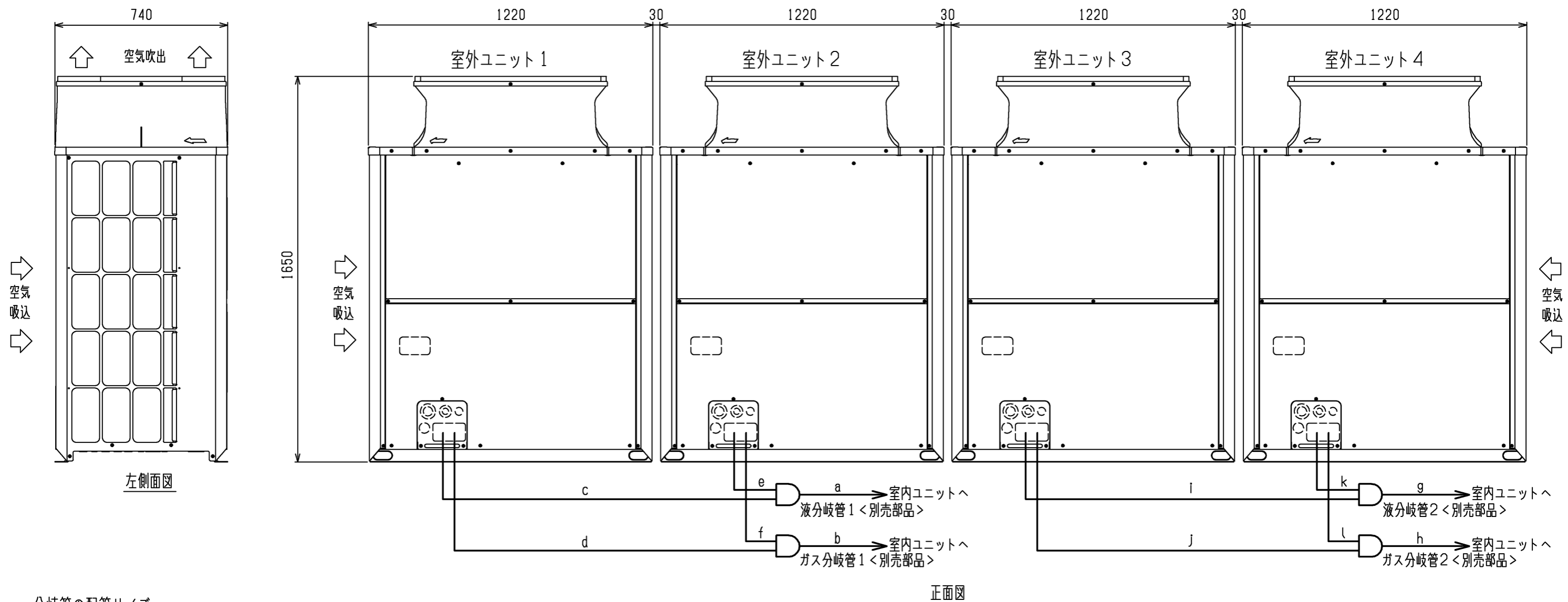
御使用先	殿	法定冷凍トン/台	4.98 × 4
弊社工事番号		製品質量(概算) kg	室内 746 室外 238 × 4
始動方式	インバーター		

電 源		V / Hz	三相 400V / 60Hz		
能 力	冷 房	kW	140.0(160.0)	暖 房	暖房低温
			()は最大	160.0(180.0)	()は最大
消 費 電 力		kW	39.89	42.67	68.44
運 転 電 流		A	63.5	67.9	-
運 転 力 率		%	90	90	-
室 内	風 量	m ³ /min	520		
	機 外 静 圧	Pa	100		
	電 動 機 出 力	kW	11 × 2		
	消 費 電 力	kW	8.42	8.42	-
	運 転 電 流	A	13.5	13.5	-
	始 動 電 流	A	9.3		
吸 込 空 気	乾球温度		27.0	20.0	20.0
	湿球温度		19.0	-	-
	運 転 音 PWL	dB	79	79	-
室 外	風 量	m ³ /min	210 × 4		
	電 動 機 出 力	kW	0.92 × 4 (送風機)		
	消 費 電 力	kW	31.47	34.25	-
	運 転 電 流	A	50.0	54.4	-
	始 動 電 流	A	8		
	吸 込 空 気	乾球温度		35.0	7.0
湿球温度			-	6.0	1.0
運 転 音 PWL	dB	89.0	89.0	-	
圧縮機(全密封形)電動機	kW	7.4 × 4 (室外)	吸込口形式 / 方向	ダクト / 背面	
冷 媒 / 冷 凍 機 油		R410A / Iシロ油	吹出口形式 / 方向	ダクト / 上面	
圧力開閉器 (高低圧)	高圧カット	MPa	4.15	冷媒配管接続方向	室内 右・左
	低圧カット	MPa	-		室外 前・下 (エント下面より前後左右に引出し可能)
リモコン	調節範囲		<冷房> 14 ~ 30	電源・伝送線接続方向	室内 右・左
			<暖房> 14 ~ 30		室外 前・下 (エント下面より前後左右に引出し可能)
クランクケースヒーター	W	-	ドレン配管接続方向	後	
エアフィルター(ろ材)	P P 八ニカム織				
塗 装 色	室内エント	マンセル 5Y 8/1 <近似色>	室外エント	マンセル 5Y 8/1 <近似色>	
共 通 事 項	冷媒配管長	室外ユニット ~ 室内ユニット間実長 150m以下			
	高低差	外機 ~ 内機	室外エント上の場合 50m以下 / 室外エント下の場合 40m以下		
		外機 ~ 外機	0.1m以下		
	延長配管径(液 / ガス)	19.05 × 2 / 31.75 × 2			
	使用温度範囲	室内エント吸込	<冷房> 湿球温度 10 ~ 25	<暖房> 乾球温度 14 ~ 30	
	室外エント吸込	<冷房> 乾球温度 -15 ~ 43 (送風機運転中の送風機吹出し部は除く)	<暖房> 湿球温度 -20 ~ 15.5 (送風機運転中の送風機吹出し部は除く)		
特 記 事 項					
注 意 事 項	注1.冷房・暖房能力および運転特性は、JIS B 8615-2の吸込空気条件で運転した場合の値です。				
	注2.運転音は無響音室での数値です(A特性値)。実際に据え付けた状態で測定すると、周囲の騒音や反響などの影響を受け、表示数値より大きくなるのが普通です。				
	注3.室外ユニット下の場合の高低差は、室外ユニットの冷房吸込空気温度0 以上の場合の値です。 -15~0 では15m以下の高低差となります。				
	注4.組み込む別売部品の種類によっては電気特性、風量、機外静圧、騒音値等が変化する場合があります。 詳細はテクニカルマニュアル、冷熱ハンドブックをご覧ください。				
	注5.室内ユニット周囲空気が露点温度23 以上で長時間運転されると、室内ユニットの結露水が垂れて水漏れに至るおそれがあります。				
	注6.冷房時、室外ユニット吸込温度が-15~-5 でご使用の場合、安定した運転のために防雪フード(吹出ダクト・吸込ダクト)を取付けてください。また、ユニット周囲を防雪ネットや防雪柵で囲うなどの対策を行ってください。				
	注7.本製品を長く安心してお使いいただくためには定期的な保守・点検が必要です。各部品の点検・保全周期については日本冷凍空調工業会発行のガイドラインを参考にしてください。				
	注8.データモニタリング機能は、2リモコンでご使用の場合「主・従」設定で「主」に設定したリモコンのみご使用できます。				
	注9.室外ユニットの騒音値は全室外機を稼働させた状態での値です。				
	注10.加湿器は冷房時のご使用できません。				
	注11.室内ユニット搬入時、アイボルトM20(4個)を現地ににてご準備いただけますと4点吊りでも搬入することも可能です。				
	注12.蒸気ヒーターを再熱ヒーターとして使用する場合は、凝縮水滞留防止ポンプ(トラップ)を必ず併用してください。 なお、ポンプを設置する配管システムは専門メーカーに問合せ願います。凝縮水滞留防止ポンプ(トラップ)を設置しない場合には、ストール現象の発生によりスチームハンマー、凍結、腐食によるヒーター破損の可能性があります。				
標準仕様	異電圧仕様				

添付図面	外形図(室内) KQ94R356 電気配線図(室内) KQ94T139 機外配線図 KQ94T140
	外形図(室外) KQ94T158(P400形)、KQ94T163(セット) 電気配線図(室外) KE94G584(P400形)

*除外工事 据付・基礎工事、給排水工事、電気接続工事、ダクト工事、防熱工事、電源開閉器、温調・湿調用電磁弁、逆止弁、その他本仕様書に明示無き事項。

三菱電機株式会社	日付	17-6-8	仕様書番号	WYNC2-4357-6	副番	B
----------	----	--------	-------	--------------	----	---



左側面図

正面図

分岐管の配管サイズ

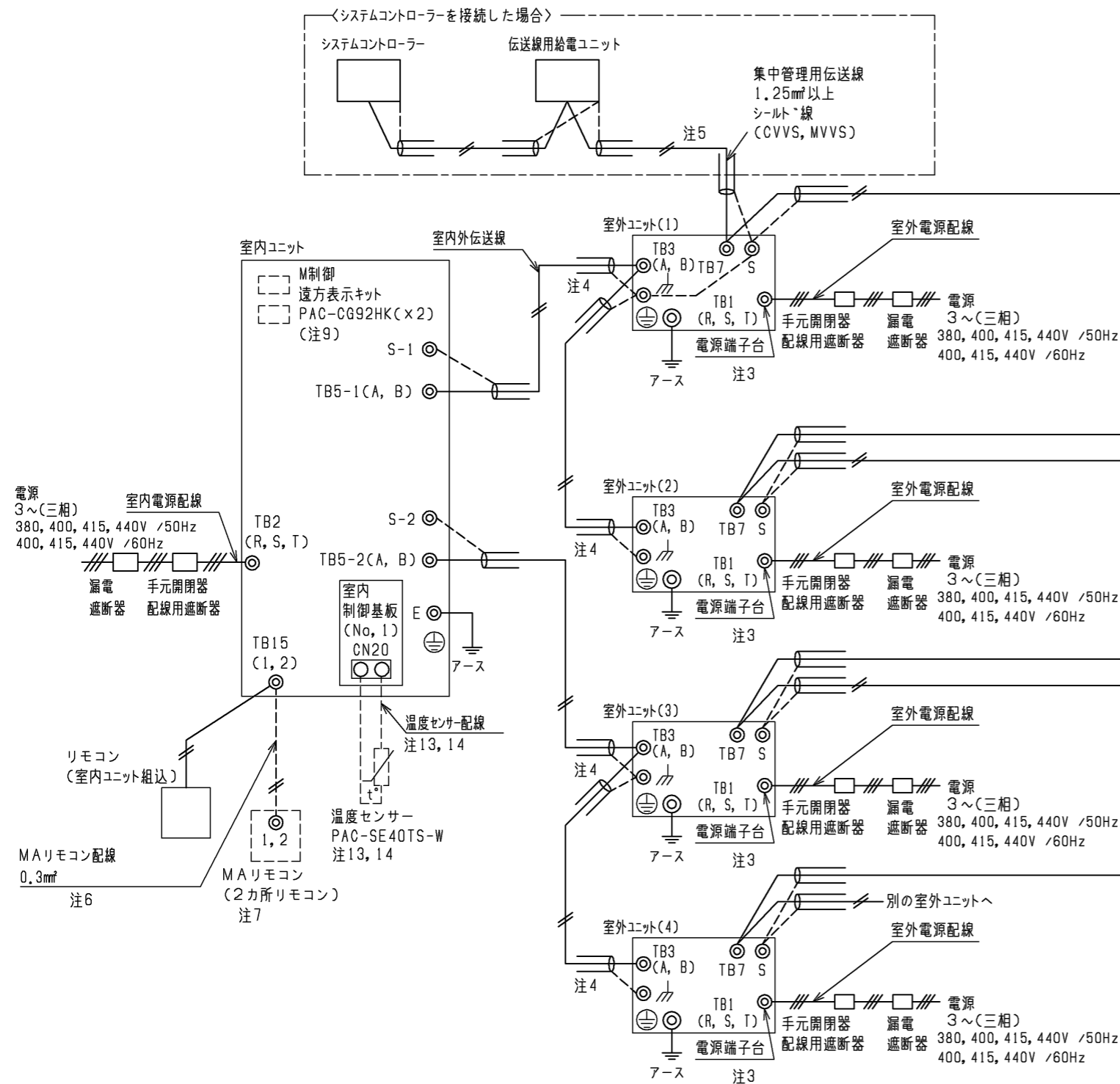
セット形名	P1600VDMJ1形		
構成ユニット形名	室外ユニット1	PUHV-P400VSDMJ1	
	室外ユニット2	PUHV-P400VSDMJ1	
	室外ユニット3	PUHV-P400VSDMJ1	
	室外ユニット4	PUHV-P400VSDMJ1	
分岐管キット形名(別売部品)	CMY-S200BKJ(2個)		
室内ユニット～分岐管1	液	a	φ19.05
	ガス	b	φ31.75
室内ユニット～分岐管2	液	g	φ19.05
	ガス	h	φ31.75

分岐管キット～室外ユニット	ユニット形名	液	ガス
		cまたはeまたはiまたはk	dまたはfまたはjまたはl
	P400形	φ12.7	φ25.4

- 注1. 図を参考に配管を接続してください。各部の配管サイズは表によります。
 2. 分岐管キットの傾きは、水平面に対して±15°以内にしてください。
 3. 分岐管キットの詳しい接続方法は、必ず分岐管キットの取付説明書をご覧ください。
 4. 分岐部手前(図中a, b, g, h部)の配管は直管部500mm以上を確保して施工してください。
 (*直管部は分岐管付属の直管配管も含めて500mm以上)
 5. 分岐管は、必ず弊社別売部品をご使用ください。

	作成日付 ISSUED	改定日付 REVISED	TITLE PFHV形 設備用インバーターエアコン 室外ユニットセット外形図		
	DIM. mm	17-05-29		DRW.NO. W KQ94T163	REV. *
SCALE NTS	三菱電機株式会社			PAGE 1/1	

三菱電機 パッケージエアコン PFHV-P・VDMJ1シリーズ 機外配線図



- 注1. 伝送線は全て2線式で極性はありません。
 注2. ①印はネジ端子台、②印は基板差込みコネクタを示します。
 注3. 室外電源配線は端子台TB1に接続してください。
 注4. 伝送線(シールド線)のシールド側は必ず室外ユニットのアース端子に接続してください。また、各室内ユニットへの渡り配線(伝送線)とM-NETリモコン線のシールドアースは各々の室内ユニットの端子S(シールド)へ接続するか、もしくはシールド同士を接続してください。(シールドアースは図中、破線にて示しています)
 注5. システムコントローラを集中管理用伝送線に接続する場合、PUHV-P400形は必ず伝送線用給電ユニットを接続してください。
 注6. MAリモコンの配線長は最大200mまで可能です。MAリモコンペア接続時は100m以内としてください。

- 注7. 室内ユニットを同一グループにする場合は、グループにした室内ユニット間のMAリモコン線を渡り配線してください。
 注8. 室内ユニットを同一グループにする場合は、システムコントローラにより登録してください。
 注9. M制御遠方表示キット(PAC-CG92HK)は別売部品です。入出力信号配線接続要領はキットの説明書を参照ください。
 注10. 電源には必ず漏電遮断器を取付けてください。
 注11. 漏電遮断器で地絡保護専用のものは、手元開閉器または配線用遮断器を組合わせて使用してください。
 注12. 過電流保護器はB種ヒューズを使用する場合について示します。

- 注13. 温度センサー配線を使用する場合は、PAC-SE40TS-Wに付属しているケーブル(10m)を使用してください。10mを超える場合は、③制御配線表の仕様に従って配線をしてください。温度センサーの設置方法は、温度センサー(PAC-SE40TS-W)の据付工事説明書と室内ユニットの据付工事説明書を必ず参照ください。
 注14. シールド線にて延長される場合は、次の据付条件に従って配線してください。
 ①動力線(強電系)とは、300mm以上離してください。
 ②インバータ機器、自家発電機、高周波医療機器、無線通信機器などの影響を受けないように配線してください。
 ③シールド線は、室内ユニットのアース端子へ接続してください。
 注15. 製品の故障、電源配線不良などにより大電流が流れた場合、製品側の漏電遮断器と上位の過電流遮断器が共に作動することがあります。設備の重要度により電源系統を分割するか遮断器の保護協調を取ってください。

①室内ユニット 電線太さ及び開閉器容量

形名	電動機出力	電線太さ ※1		漏電遮断器 ※2※3※4	手元開閉器 ※4		配線用遮断器 ※4	最大こう長 ※5	室内ユニット最大電流
		電源配線	7-ス		開閉器容量	過電流保護器			
PFHV-P1600VDMJ1 ※7	11kW×2	14mm ²	2.0mm	50A ※6	60A	50A (B種ヒューズ*)	50A	88.0m	34.2A

- ※1 電源配線の太さは、ご使用になる配線種・周囲温度や本体と同一電源とする部品の組み込み等により異なりますので、内線規程に従ってご選定ください。
 ※2 電源には必ずインバータ回路用漏電遮断器(三菱電機NV-Cシリーズまたは、その同等品)を取付けてください。
 ※3 漏電遮断器で地絡保護専用のものは手元開閉器または配線用遮断器を組合わせて使用してください。
 ※4 製品の故障、電源配線不良などにより大電流が流れた場合、製品側の遮断器と上位側の遮断器が共に作動することがあります。設備の重要度により電源系統を分割するか、遮断器の保護協調をとってください。
 ※5 電源配線のこう長は電源から室内ユニットまでの電圧降下2%時の電線最大こう長を示します。
 ※6 漏電遮断器は感度30mA 0.1s以下を使用してください。
 ※7 電動機の変更はできません。

②室外ユニット 電線太さ及び開閉器容量

セット形名	室外構成ユニット形名	電線太さ ※1		漏電遮断器 ※2※3※4	手元開閉器 ※4		配線用遮断器 ※4	最大こう長 ※5	室外ユニット最大電流
		電源配線	7-ス		開閉器容量	過電流保護器			
PFHV-P1600VDMJ1	(1)PUHV-P400VSDMJ1	8mm ²	3.5mm ²	40A ※6	60A	40A (B種ヒューズ*)	40A	65.0m	29.8A
	(2)PUHV-P400VSDMJ1	8mm ²	3.5mm ²	40A ※6	60A	40A (B種ヒューズ*)	40A	65.0m	29.8A
	(3)PUHV-P400VSDMJ1	8mm ²	3.5mm ²	40A ※6	60A	40A (B種ヒューズ*)	40A	65.0m	29.8A
	(4)PUHV-P400VSDMJ1	8mm ²	3.5mm ²	40A ※6	60A	40A (B種ヒューズ*)	40A	65.0m	29.8A

- ※1 電源配線の太さは、ご使用になる配線種・周囲温度や本体と同一電源とする部品の組み込み等により異なりますので、内線規程に従ってご選定ください。
 ※2 電源には必ずインバータ回路用漏電遮断器(三菱電機NV-Cシリーズまたは、その同等品)を取付けてください。
 ※3 漏電遮断器で地絡保護専用のものは手元開閉器または配線用遮断器を組合わせて使用してください。
 ※4 製品の故障、電源配線不良などにより大電流が流れた場合、製品側の遮断器と上位側の遮断器が共に作動することがあります。設備の重要度により電源系統を分割するか、遮断器の保護協調をとってください。
 ※5 電源配線のこう長は電源から室外ユニットまでの電圧降下2%時の電線最大こう長を示します。
 ※6 漏電遮断器は感度30mAまたは100mA 0.1s以下を使用してください。
 ※7 室外構成ユニットは(P400形+P400形)×2の2冷媒システムです。

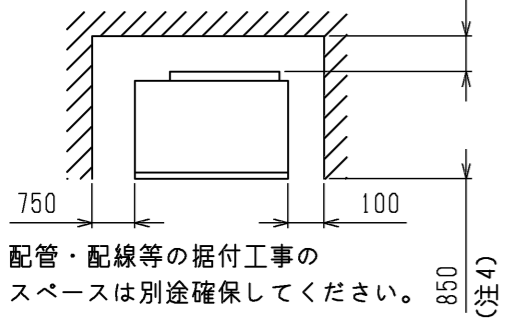
③制御配線

配線	電線太さ	配線の種類	総延長
室内外伝送線	1.25mm ² 以上	シールド線 CVVS, MVVS	最大 200m
集中管理用	1.25mm ² 以上	シールド線 CVVS, MVVS	最大 200m
MAリモコン配線	0.3mm ² ※2	VCTF, VCTFK, CVV, CVS, VVR, VVF, VCT	注6
温度センサー配線	1.25mm ² 以上	シールド線 CVVS, MVVS	最大 200m

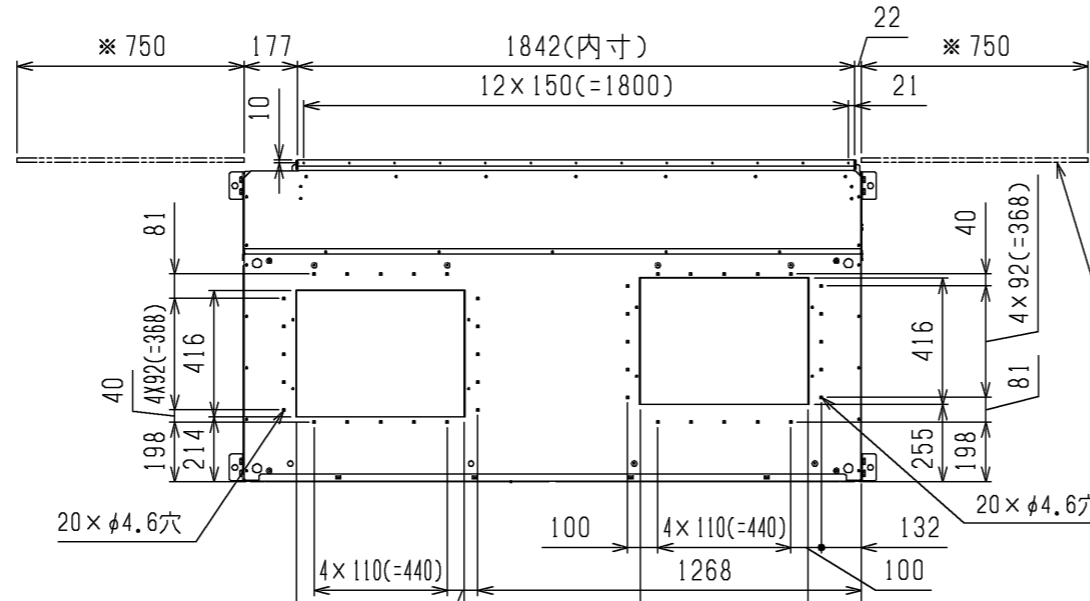
- ※1 コンパクトリモコンの端子台へ接続する場合は、()内の電線太さの使用を推奨します。
 ※2 シース付0.3mm²ケーブルをご使用ください。

	作成日付 ISSUED	改定日付 REVISED	TITLE 三菱電機 パッケージエアコン PFHV-P・VDMJ1シリーズ 機外配線図 (個別配線接続)
DIM. mm	17-05-29	2022-12-09	
SCALE NTS	三菱電機株式会社		DRW.NO. W KQ94T140
	REV. A	PAGE 1/1	

通風・サービススペース
通常最低限必要な寸法を示します。



配管・配線等の据付工事の
スペースは別途確保してください。

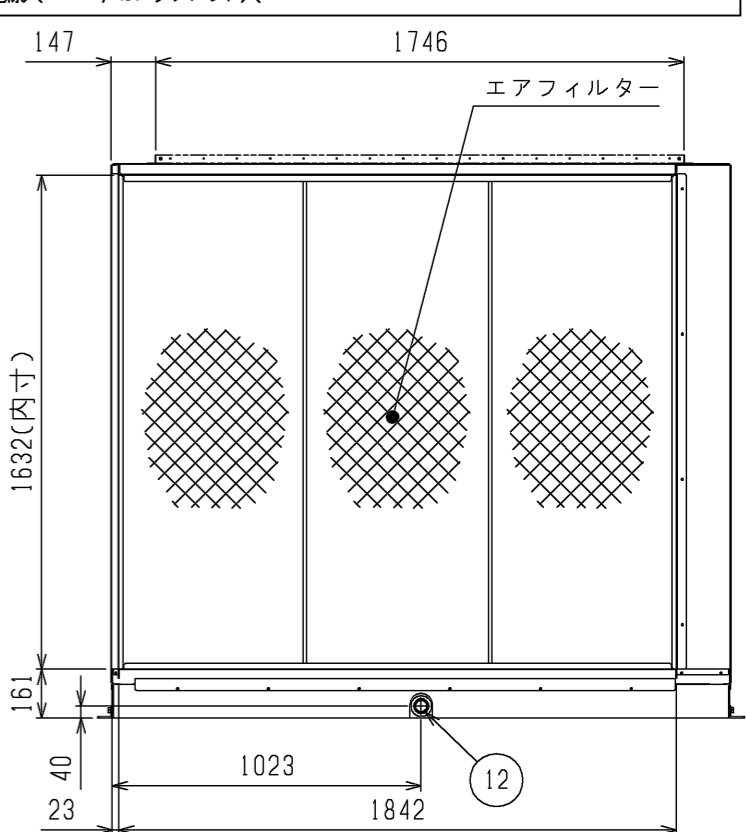
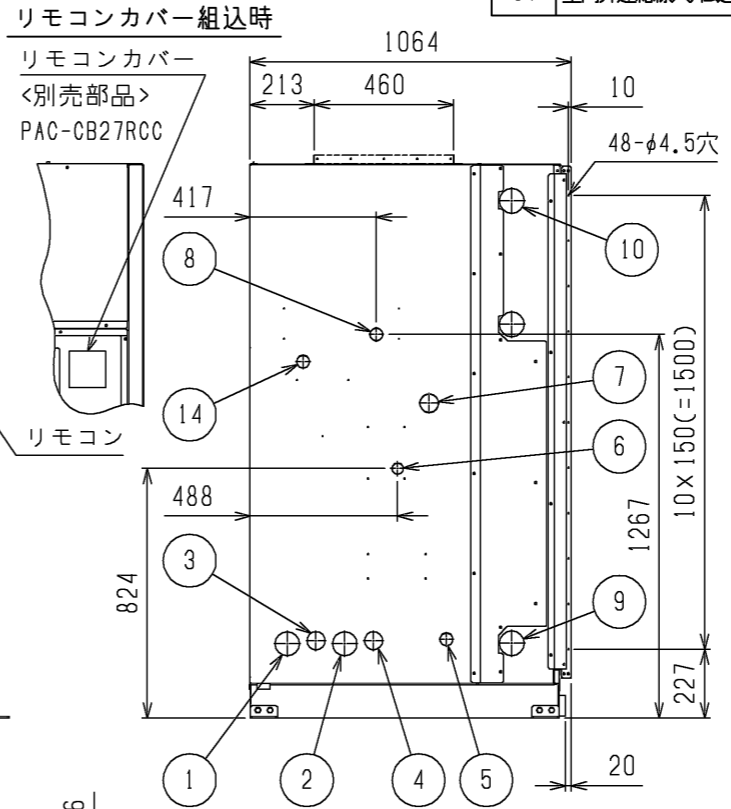
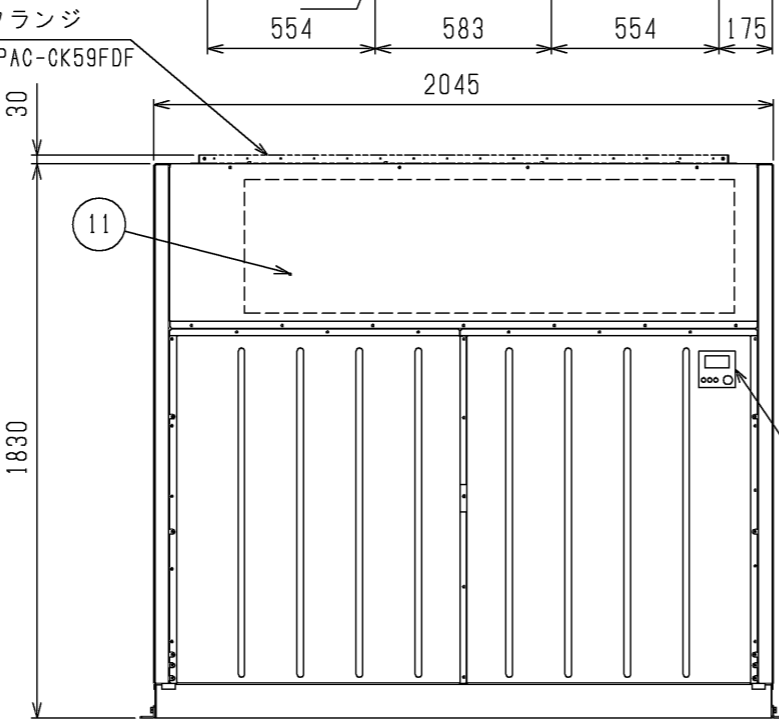
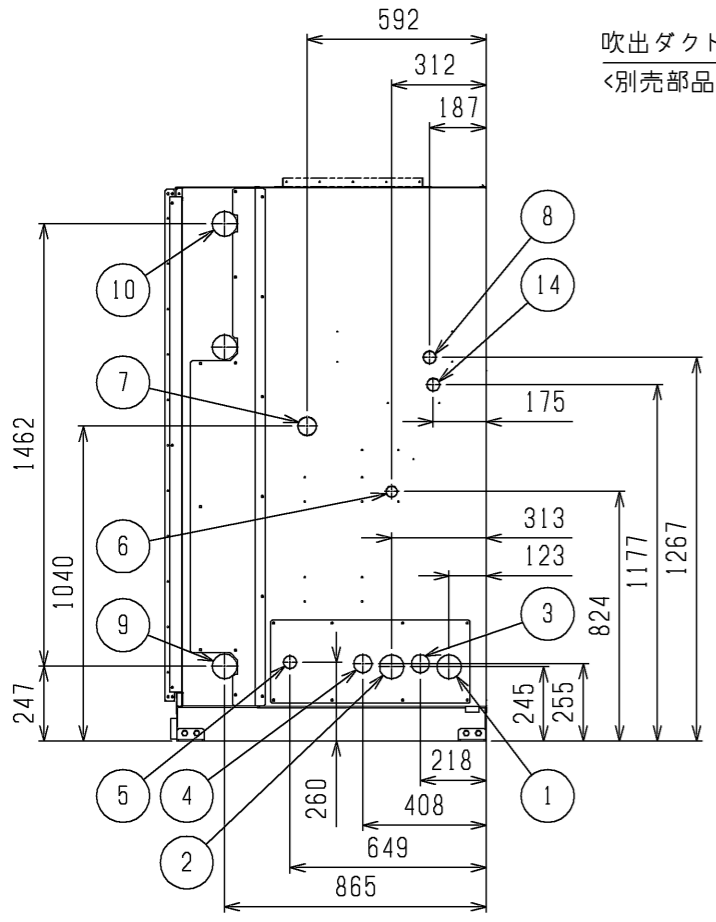


エアフィルター
サービススペース
(注1)

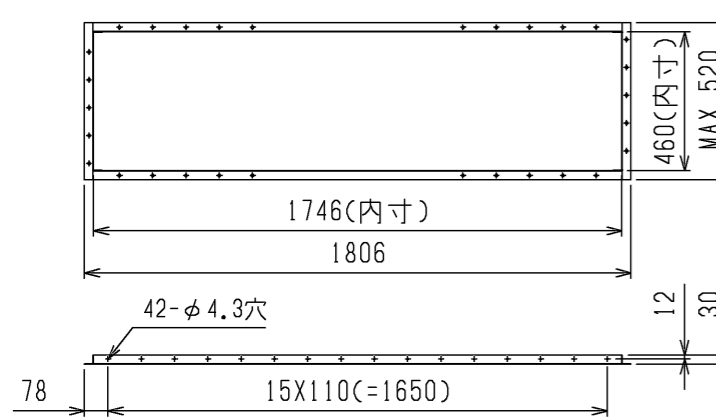
NO.	名称
1	冷媒配管<ガス>...φ80ノックアウト穴・P1400形:φ38,1ろう付・P1600形No.2:φ31,75ろう付
2	冷媒配管<ガス>...φ80ノックアウト穴・P1600形No.1:φ31,75ろう付
3	冷媒配管<液>...φ60ノックアウト穴・P1600形No.2:φ19,05ろう付
4	冷媒配管<液>...φ60ノックアウト穴・P1400形:φ19,05ろう付・P1600形No.1:φ19,05ろう付
5	加湿器配管穴...φ43ノックアウト穴(ペーパーパン:R $\frac{1}{2}$,水スプレー:R $\frac{1}{2}$,蒸気スプレー:Rc1)
6	加湿器配管穴...φ38ノックアウト穴(ペーパーパン,水スプレー,蒸気スプレー)
7	装置電源穴...φ62ノックアウト穴
8	遠方操作キット配線穴...φ43ノックアウト穴
9	蒸気・温水ヒーター配管穴(温水入口・蒸気出口)...φ82ノックアウト穴:Rc2 $\frac{1}{2}$
10	蒸気・温水ヒーター配管穴(温水出口・蒸気入口)...φ82ノックアウト穴:Rc2 $\frac{1}{2}$
11	アース端子(制御箱内に設置)...M5ねじ
12	ドレン穴...Rc1 $\frac{1}{4}$
13	基礎ボルト穴...4-φ20
14	室内外連絡線穴,伝送線穴...φ43ノックアウト穴

吹出ダクトフランジ
<別売部品> PAC-CK59FDF

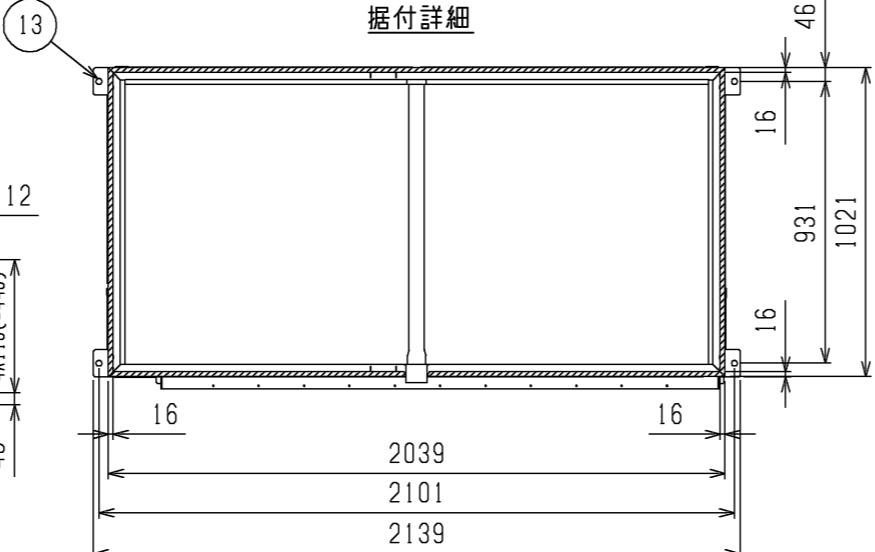
リモコンカバー組込時
リモコンカバー
<別売部品> PAC-CB27RCC



吹出ダクトフランジ詳細図
<別売部品>



据付詳細

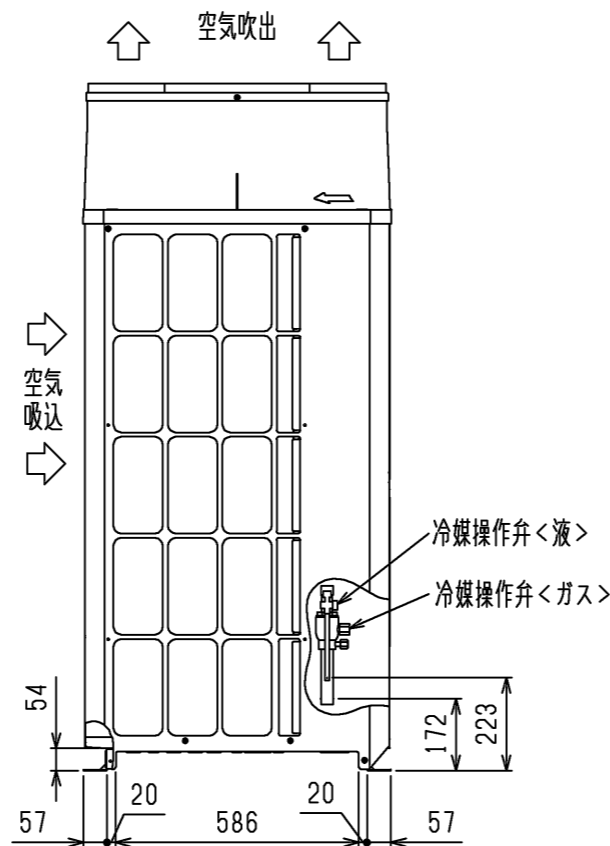
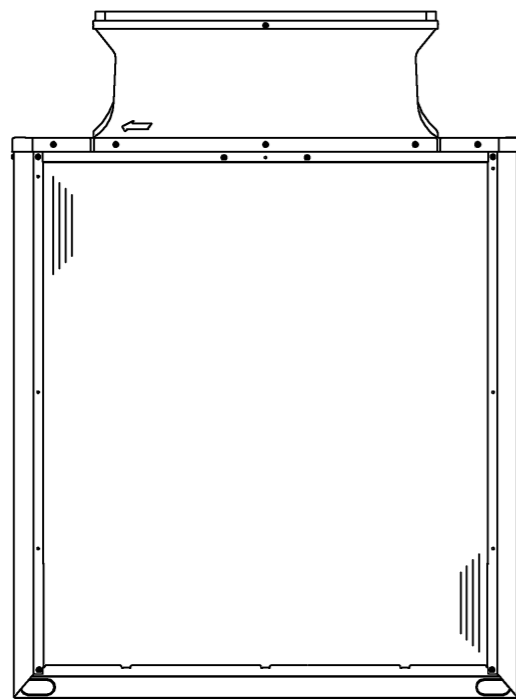


据付け時に受ける必要がある部分を で示しています。

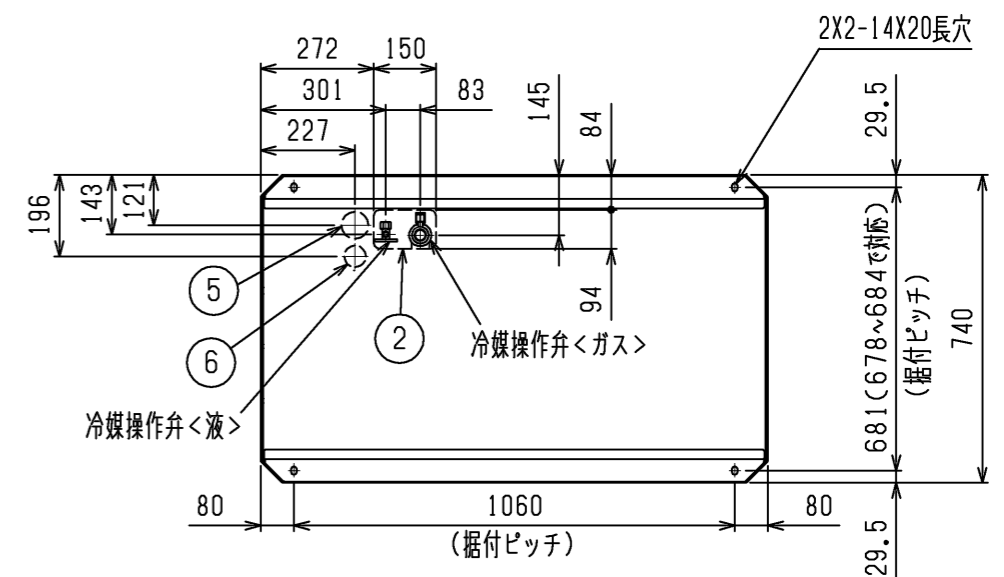
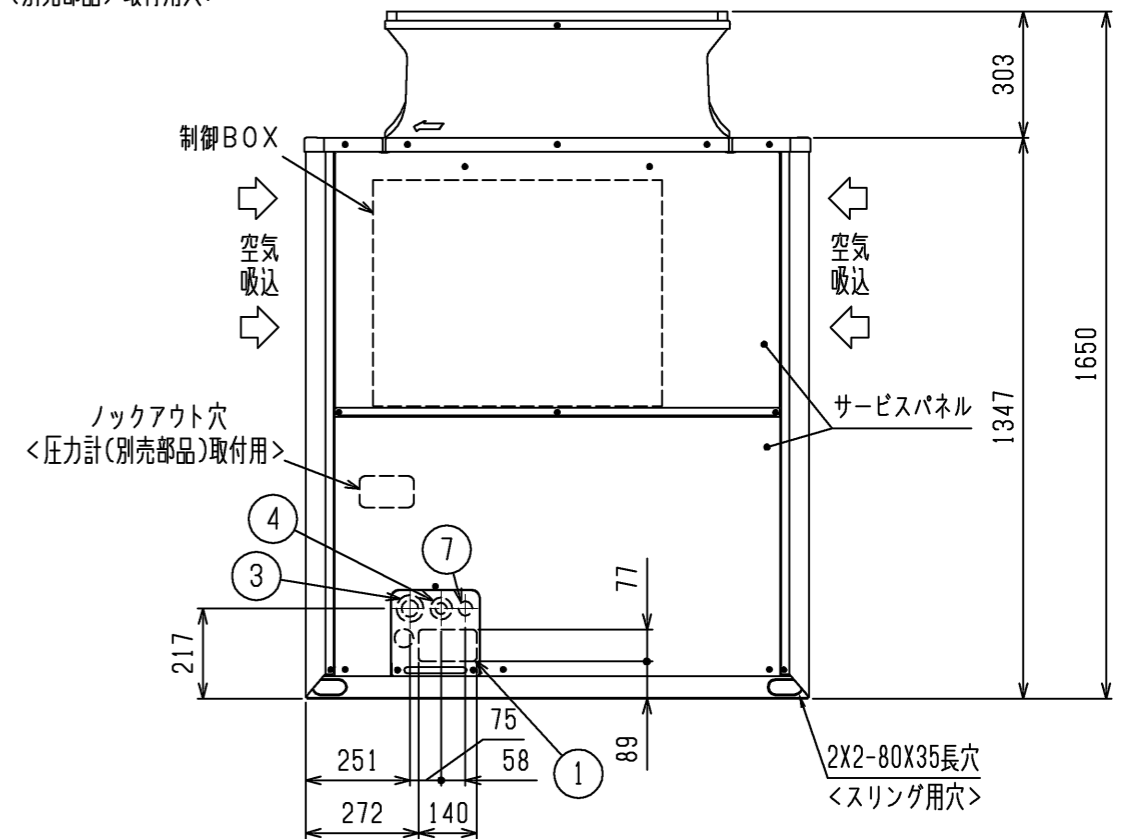
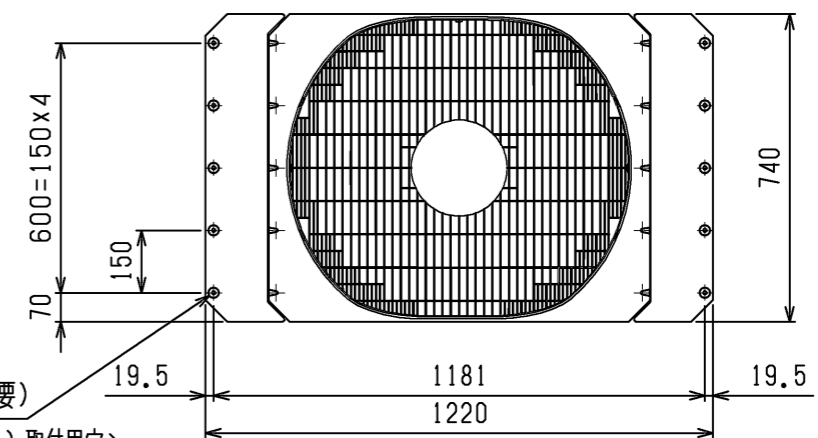
- 注1. エアフィルターサービススペース(※印)のユニットの左側面又は右側面に必ず確保してください。
 2. 伝送線と電圧200V以上の配線は必ず分けた経路としてください。
 3. 設置する部屋の気密性が高い場合、室内が負圧となり、部屋の扉が開かない等の問題が発生する場合がありますので、室内が負圧にならないような通気孔等を設けてください。
 4. 熱交換器の交換など重サービス時にはユニットの移動が必要となります。
 5. P1600形は2冷媒系統になります。

	作成日付 ISSUED	改定日付 REVISED	TITLE		
	16-10-12	21-04-15	床置ダクト形室内ユニット外形図 PFAV-P1400・1600(V)DMJ1		
SCALE NTS	三菱電機株式会社			DRW.NO.	PAGE
	W KQ94R356			J	1/1

- 注1. ユニット周囲の必要空周と基礎施工時の注意事項は、(2/2)を参照してください。
2. ろう付け時は、操作弁本体へ濡れタオル等を巻き、本体温度が120℃以上にならない様にしてください。
3. 背面用網は、別売部品をご用意しています。
4. 別売部品取り付けの際には、取り付け後の外形寸法に応じたユニット間隔としてください。



4X5-φ4.6穴
(樹脂部の開口加工必要)
<防雪フード(別売部品)取付用穴>



接続管仕様

形名	冷媒配管径		操作弁口径	
	液側	ガス側	液側	ガス側
P400VSDMJ1形	φ12.7ろう付※1	φ25.4ろう付※2	φ12.7	φ28.58
P450VDMJ1形				
P500VSDMJ1形				

- ※1・・・現地配管を拡張して直接操作弁にろう付けしてください。
- ※2・・・施工状況に応じて管継手(現地手配)又は弊社サービス部品を使用し、現地配管を操作弁へろう付けしてください。

NO.	用途	仕様
①	配管用	前面通し穴 140×77ノックアウト穴
②		底面通し穴 150×94ノックアウト穴
③	電源配線用	前面通し穴 Φ65もしくはΦ40ノックアウト穴
④		前面通し穴 Φ52もしくはΦ27ノックアウト穴
⑤		底面通し穴 Φ65ノックアウト穴
⑥		底面通し穴 Φ52ノックアウト穴
⑦	伝送用配線	前面通し穴 Φ34ノックアウト穴

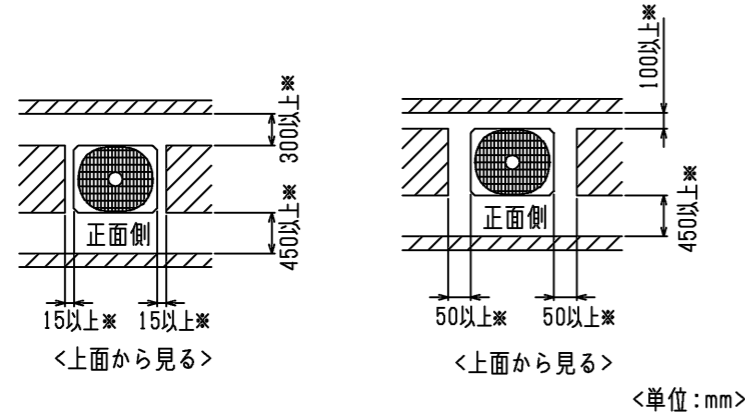
	作成日付 ISSUED	改定日付 REVISED	TITLE PUHV-P450VDMJ1(-BS,-BSG) PUHV-P400,500VSDMJ1(-BS,-BSG) 設備用インバータエアコン 室外ユニット外形図
DIM. mm	17-05-29		
SCALE NTS	三菱電機株式会社		DRW.NO. W KQ94T158
			REV. *
			PAGE 1/2

1. ユニット周囲の必要空間

● 単独設置の場合

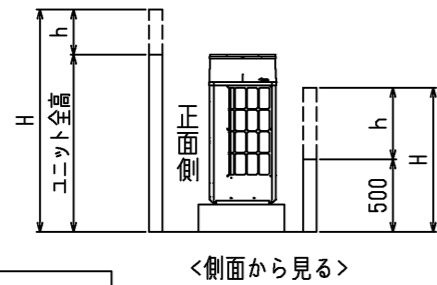
① ユニットは、下図に示す必要空間をとって設置してください。

○後面側、壁面まで300mm以上の場合 ○後面側、壁面まで100mm以上の場合



② 前後、側面の壁高さ<H>が、下記<壁高さ制約>を超える場合
<壁高さ制約>を超えた分の寸法<h>を図中にある
*印の寸法に加算してください。

<壁高さ制約> 正面: ユニットの全高以下
後面: ユニット底面から500mm以下
側面: ユニットの全高以下



2. 基礎施工

- 基礎施工に際しては床面強度、ドレン水処理、配管、配線の経路に十分留意してください。
<運転時にはドレン水がユニット外に流出しますので、集中排水する場合は、別売の集中ドレンパンを使用してください。>
- ユニット取付部の下図コーナーを確実に受けるように基礎を施工してください。
防振ゴムを使用する場合は、幅方向を防振ゴム全面で受けるように施工してください。
- アンカーボルトの飛び出しは30mm以下となるようにしてください。
- 後打ち式アンカーボルトを使用する場合は、下図のような固定金具(現地手配)を取り付けてください。(4箇所)
- 小動物・雪・雨水などが配管・配線取だし部から侵入すると、機器を損傷するおそれがありますので、開口部は閉鎖材等(現地手配)で必ず塞いでください。
- 底面配管または底面配線を行う場合は、ベースの貫通穴を塞がないように基礎や架台の施工には注意してください。
- 架台等に取り付ける場合、設計工事マニュアルを参照ください。



● 集中設置・連続設置の場合

- 多数のユニットを設置する場合は、人の通路、風の流通を考慮して、各ブロック間に下図スペースをとってください。
- 2方向は開放としてください。
- 壁高さ<H>が<壁高さ制限>を超える場合は、単独設置の場合と同様に<壁高さ制限>を超えた分の寸法<h>を*印の寸法に加算してください。
- ユニット前後に壁がある場合の側面方向への連続設置は最大6台として、6台毎に吸込スペース兼通路スペースとして1000mm以上とってください。

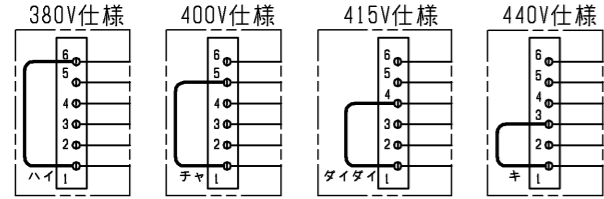


	作成日付 ISSUED	改定日付 REVISED	TITLE PUHV-P450VDMJ1(-BS,-BSG) PUHV-P400,500VSDMJ1(-BS,-BSG) 設備用インバータエアコン 室外ユニット外形図
DIM. mm	17-05-29		
SCALE NTS	三菱電機株式会社		DRW.NO. W KQ94T158
			REV. * PAGE 2/2

- 注1.破線は現地配線を示します。
 注2.一点鎖線は制御箱境界を示します。
 注3.入出力信号用コネクタの接続はシステム設計工事マニュアルを参照してください。
 注4.同一冷媒系統の室外ユニット間はTB3を渡り配線してください。
 注5.ファストン端子はロック機構付き端子です。取り外す際は端子中央のつまみを押しながら取り外してください。取り付け後は確実にロックがかかっていることを確認してください。
 注6.機種による相違点

型名 (-BS, BSG含む)	TH5	LEV2	型名 (-BS, BSG含む)	SV9
P***VDMJ	無	無	P400形	無
P***VSDMJ	有	有	P450/500形	有

- 注7.制御箱内には、多数の高電圧充電部がありますので、制御箱内を点検する際は必ず電源を切り、10分以上放電後、インバーター基板のタブ端子FT-P, FT-N間の電圧が十分に下がっていること(DC20V以下)を確認してから行ってください。
 注8.電源電圧の仕様により下記になります。

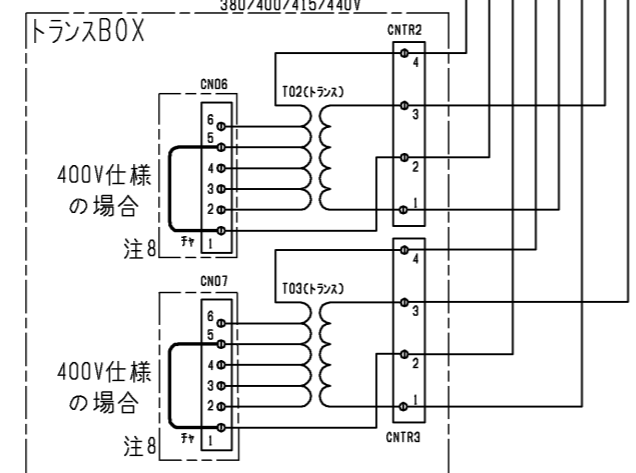
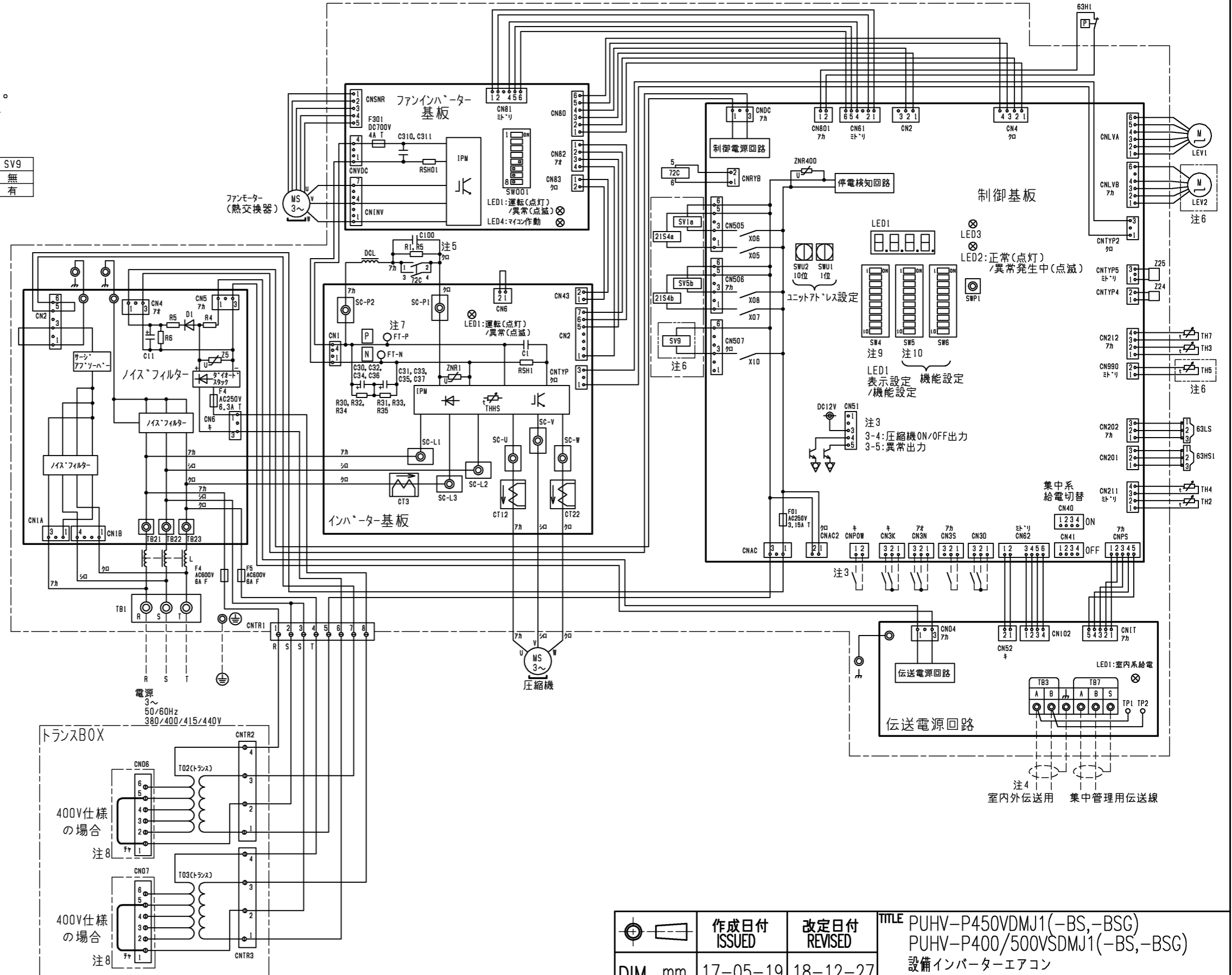


- 注9.SW4: 全てOFFの場合
 ・LED3 点灯: 運転
 点滅: 立ち上げ中
 消灯: 停止
 その他の設定、モニタ項目は、据付説明書・サービスハンドブックを参照してください。

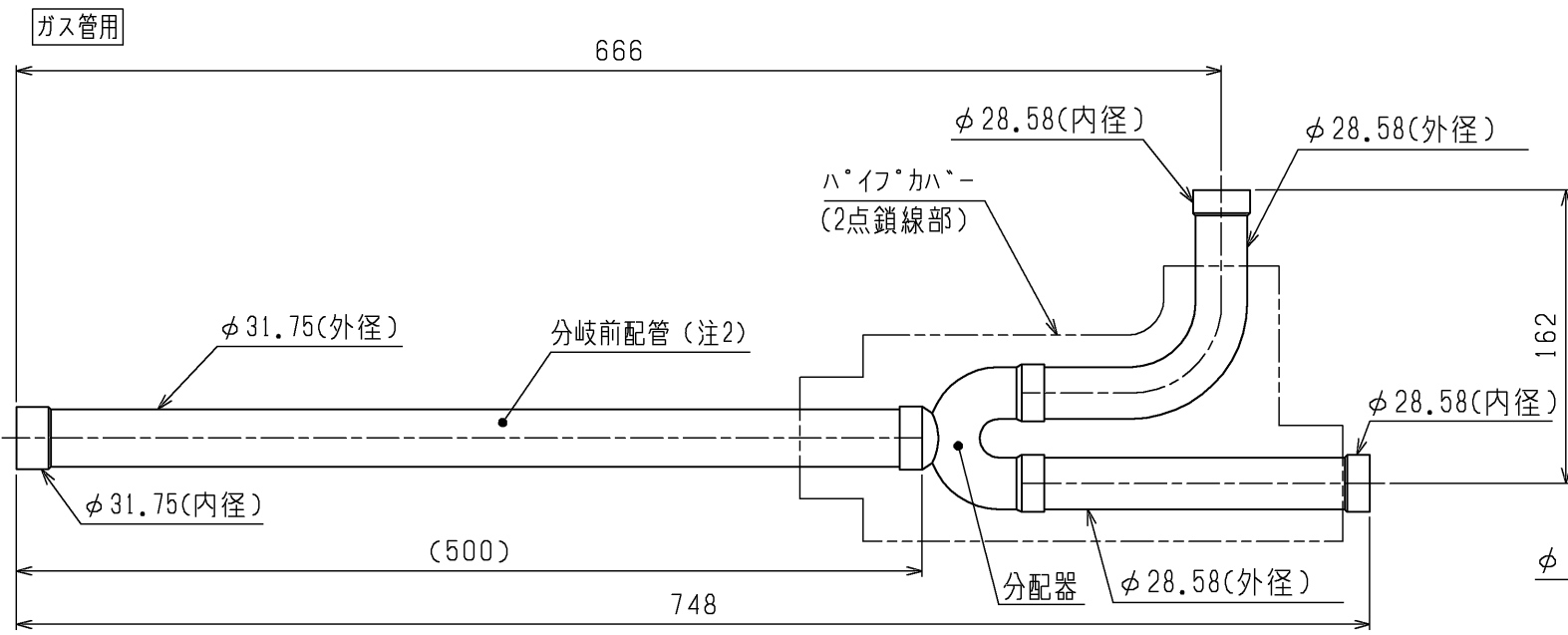
注10.集中管理スイッチの設定 (SW5-1)

システム構成	SW5-1
システムコントローラーとの接続システムなし	OFF
システムコントローラーとの接続システムあり	ON

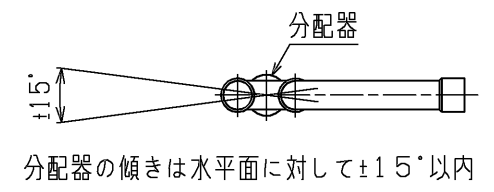
記号	名称
21S4a	四方弁 冷暖切替
21S4b	熱交換器容量切替
63H1	圧力スイッチ(高圧過昇保護)
63HS1	圧力センサー 吐出圧力
63LS	圧力センサー 低圧圧力
72C	電磁継電器(インバーター主回路)
C30~C37	コンデンサー(インバーター主回路)
CT12, 22, 3	電流センサー(交流)
DCL	直流リアクター(力率改善用)
L	チョークコイル(高周波ノイズ除去)
LEV1	電子膨張弁 HICバイパス流量調整
LEV2 (注6)	電子膨張弁 圧力制御, 流量調整
R1, 5	抵抗 突入電流防止
RSH01, RSH1	電磁弁 電流検出用
SV1a	電磁弁 0/5下バイパス回路
SV5b	電磁弁 熱交換器容量切替
SV9 (注6)	電磁弁 高低圧バイパス回路
TB1	端子台 電源
TB3	端子台 室内外伝送
TB7	端子台 集中管理用伝送
TH2	サーミスター SCバイパス出口温度
TH3	サーミスター 液管温度
TH4	サーミスター 吐出温度
TH5 (注6)	サーミスター ACC流入管温度
TH7	サーミスター 外気温度
THHS	サーミスター IPM温度
Z24, Z25	機能設定素子



	作成日付 ISSUED	改定日付 REVISED	TITLE PUHV-P450VDMJ1(-BS,-BSG) PUHV-P400/500VSDMJ1(-BS,-BSG) 設備インバーターエアコン 室外ユニット 電気配線図
DIM. mm	17-05-19	18-12-27	
SCALE NTS	三菱電機株式会社		DRW.NO. W KE94G584
		REV. A	PAGE 1/1

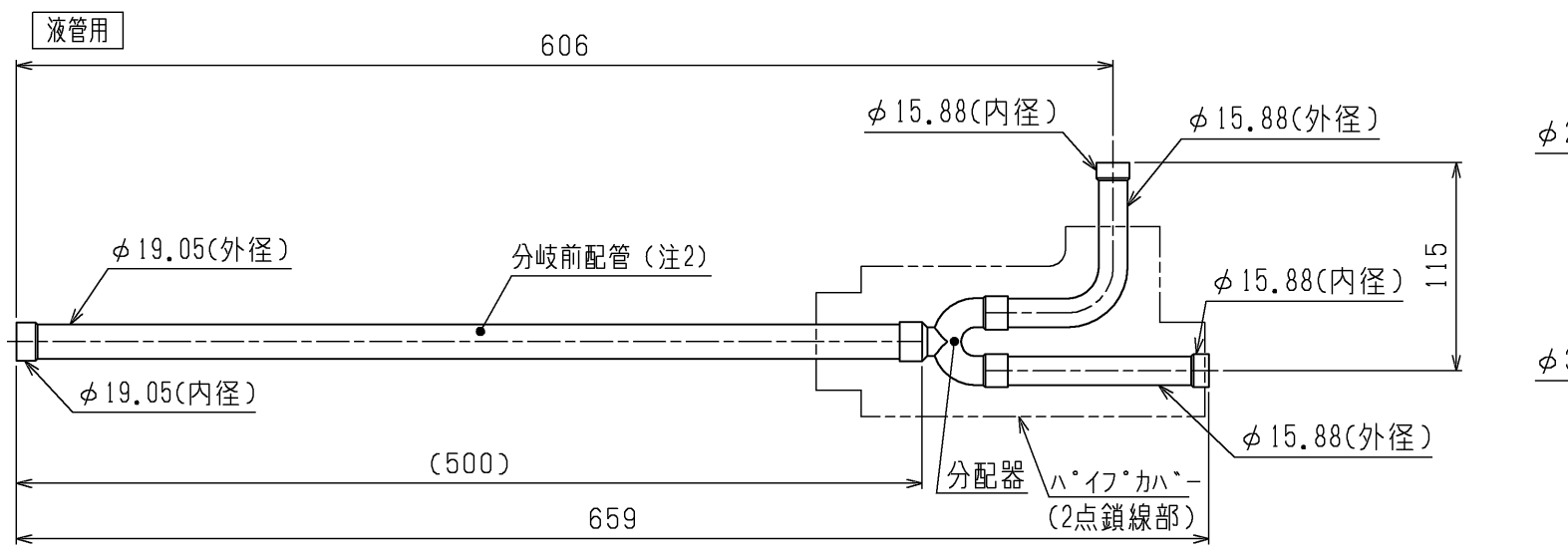
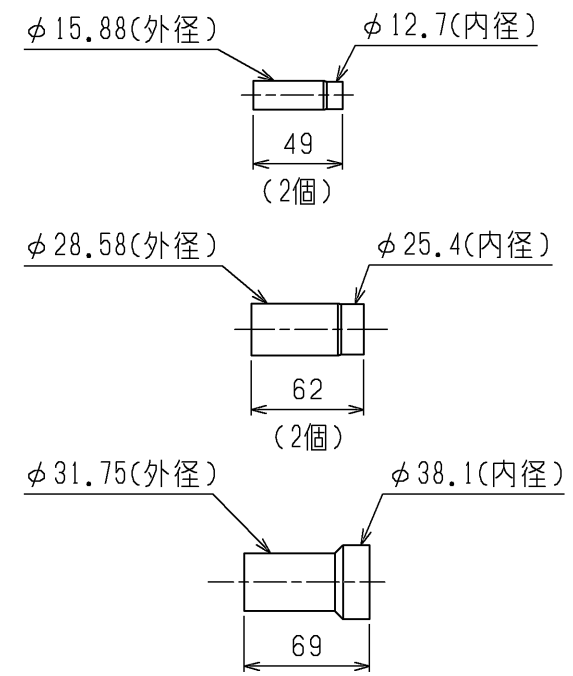


注1. 分岐管の取付姿勢は下図を参照して下さい。



2. 分岐前配管の直管部長さは500 mm以上確保してください。分岐前配管の取外し、切断、曲げを行うと機器損傷の原因となります。

<異径管(付属品)>



	作成日付 ISSUED	改定日付 REVISED	TITLE	REV.	PAGE
DIM. mm	17-07-18		CMY-S200BKJ 設備用インバータエアコン 別売部品 分岐管キット外形図	*	1/1
SCALE NTS	三菱電機株式会社		DRW.NO. WKJ94H293		

*