

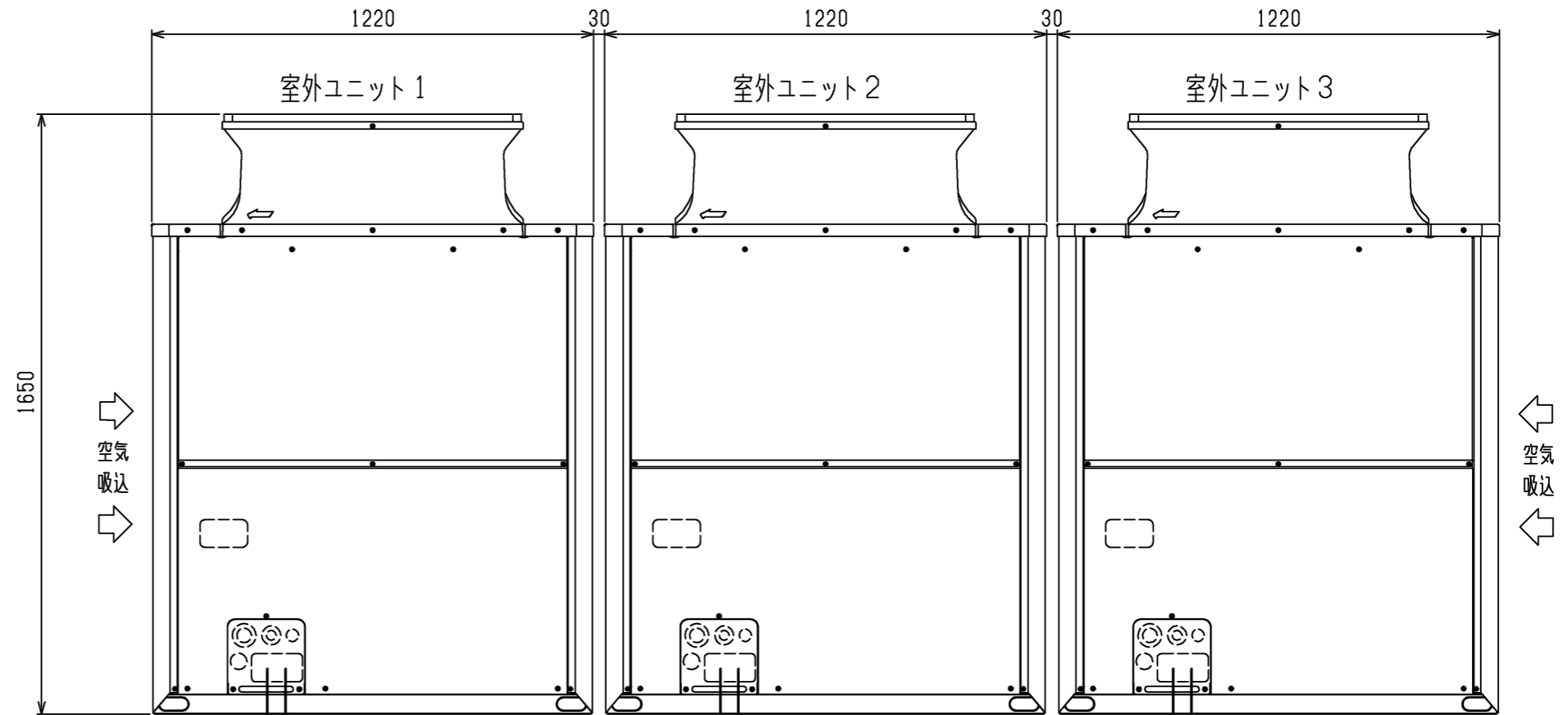
設備用インバーターエアコン仕様書 新冷媒スプリット				台数		記号	
セット形名	PFHV-P1600DMJ1-F	室内	PFAV-P1600DMJ1-F	室外	PUHV-P500SDMJ1 (-BS, -BSG) × 3		

御使用先	殿	法定冷凍トン/台	5.78 × 3				
弊社工事番号		製品質量(概算) kg	室内	504	室外	241 × 3	
始動方式	インバーター						

電 源		V/Hz	三相 200V/60Hz					
能 力		kW	冷 房		暖 房			
			140.0(160.0)		112.0(125.0)			
			( )は最大		( )は最大			
消 費 電 力		kW	33.66		29.32			
運 転 電 流		A	108.3		94.5			
運 転 電 流		A	89		89			
室 内	風 量	m <sup>3</sup> /min	200					
	機 外 静 圧	Pa	235					
	電 動 機 出 力	kW	7.5					
	消 費 電 力	kW	2.01		2.01			
	運 転 電 流	A	7.8		7.8			
	始 動 電 流	A	5.6					
	吸 込 空 気	乾 球 温 度	°C	33.0		7.0		
湿 球 温 度		°C	28.0		-			
運 転 音 PWL		dB	74		74			
室 外	風 量	m <sup>3</sup> /min	210 × 3					
	電 動 機 出 力	kW	0.46 × 3 (送風機)					
	消 費 電 力	kW	31.65		27.31			
	運 転 電 流	A	100.5		86.7			
	始 動 電 流	A	15(個別配線,1台当り)/45(渡り配線)					
	吸 込 空 気	乾 球 温 度	°C	33.0		7.0		
		湿 球 温 度	°C	-		3.0		
運 転 音 PWL	dB	88.0		88.0				
圧縮機(全密閉形)電動機		kW	9.4 × 3 (室外)		吸込口形式 / 方向		ダクト / 背面	
冷 媒 / 冷 凍 機 油			R410A / エシロン		吹出口形式 / 方向		ダクト / 上面	
圧力開閉器(高低圧)	高圧カット	MPa	4.15		冷媒配管接続方向		室内	右・左
	低圧カット	MPa	-				室外	前・下 (ユニット下面より前後左右に引出し可能)
リモコン	調節範囲	°C	<冷房> 14~30		電源・伝送線接続方向		室内	右・左
			<暖房> 17~30				室外	前・下 (ユニット下面より前後左右に引出し可能)
クランクケースヒーター		W	-		ドレン配管接続方向		後	
エアフィルター(ろ材)		PPハニカム織						
塗 装 色		室内ユニット	マンセル 5Y 8/1 <近似色>		室外ユニット	マンセル 5Y 8/1 <近似色>		
共 通 事 項	冷媒配管長		室外ユニット~室内ユニット間実長 150m以下					
	高低差	外機~内機	室外ユニット上の場合 50m以下 / 室外ユニット下の場合 40m以下					
		外機~外機	0.1m以下					
	延長配管径(液/ガス)		φ 19.05 / φ 38.1					
	使用温度範囲	室内ユニット吸込	<冷房> 湿球温度 10~35°C <暖房> 乾球温度 -3~25°C					
室外ユニット吸込		<冷房> 乾球温度 15~43°C (送風機運転中の送風機吹出し部は除く) <暖房> 湿球温度 -6.5~22.5°C (送風機運転中の送風機吹出し部は除く)						
特 記 事 項								
注 意 事 項	注 1. 騒音値はJRA4065:2013に基づいた値です。実際に据え付けた状態で測定すると、周囲の騒音や反響などの影響を受け、表示数値より大きくなるのが普通です。							
	2. 室内ユニット吸込空気乾球温度が冷房時15°C以下、暖房時25°C以上で強制OFF(送風状態)になります。							
	3. 室内ユニット吸込空気乾球温度は-3°C以上でご使用ください。-3°C以下では室内ユニットに結露が生じることがあります。							
	4. 室内ユニット吸込空気乾球温度が5°C以下の場合には、加湿器凍結防止・冷風感防止のため、強制的に暖房運転することがあります。また、異常時・除霜時はファンが停止しますが、加湿器を搭載しない場合や、暖房時に冷風吹き出しの影響を受けない場合は、スイッチ設定によりファン運転可能です。詳細は技術資料をご覧ください。							
	5. 室温制御で温度センサー(PAC-SE40TS-W)を使用される場合は、部屋の平均的な温度を検出できる場所に取り付けてください。※温度センサー(PAC-SE40TS-W)は別売部品です。別売MAリモコン(2ヶ所リモコン)を室内に設置される場合は、リモコン内蔵センサーを使用して室温制御可能です。また、吹出空気温度制御にすることも可能です。詳細は技術資料をご覧ください。サーモOFFすると外気が直接室内に吹き出しますので、施工には十分ご注意ください。外気が人体や食品に直接あたると外気温度によっては健康障害や食品劣化等の原因になります。							
	6. 本機を室温制御に使用する場合は、オールプレジスタ以外の空調機を併用してください。エアコンの運転状態により外気が未処理で室内に入り、室内の湿度が大きく変化する場合があります。また、室内の除湿は直接行えませんが、室内の湿度が高くなるおそれがあります。そのため吹出し部等の結露に十分注意願います。吸込・吹出し部は結露防止のための断熱処理を必ず行ってください。							
	7. 室内ユニット周囲空気が露点温度23°C以上で長時間運転されると、室内ユニットの結露水が垂れて水漏れに至るおそれがあります。							
	8. 本製品を長く安心してお使いいただくためには定期的な保守・点検が必要です。各部品の点検・保全周期については、日本冷凍空調工業会発行のガイドラインを参考にしてください。							
	9. 加湿器は、冷房時ご使用できません。							
	10. データモニタリング機能は、2リモコンでご使用の場合「主一従」設定で「主」に設定したリモコンのみご使用できます。							
	11. 暖房運転時、室内ユニット吸込空気を-3°C以上となるように一次処理する場合は、室外吸入空気湿球温度-20°C~22.5°Cでの運転が可能です。							
	12. リモコンの調節範囲は室温制御時の値です。吹出空気温度制御時は<冷房>14~30°C、<暖房>17~35°Cとなります。							
	13. 室外ユニットの騒音値は全室外機稼働させた状態での値です。							
	14. 室内ユニット搬入時、アイボルトM20(4個)を現地にてご準備いただきますと4点吊りでも搬入することも可能です。							
	15. 冷房・暖房能力および運転特性は、JRA4074:2017の吸込空気条件で運転した場合の値です。							
標準外仕様								
添付図面	外形図(室内) KQ94R357 電気配線図(室内) KQ94R441							
	機外配線図 KQ94R375(個別配線)、KQ94R376(渡り配線)							
外形図(室外) KS94T850(P500形)、KS94T841(セット) 電気配線図(室外) KE94G278(P500形)								
*除外工事 据付・基礎工事、給排水工事、電気接続工事、ダクト工事、防熱工事、電源開閉器、温調・湿調用電磁弁、逆止弁、本仕様書に明示無き事項。								
三菱電機株式会社			日付	16-10-26	仕様書番号	WYNC2-3101-6	副番	D



左側面図



正面図

分岐管の配管サイズ

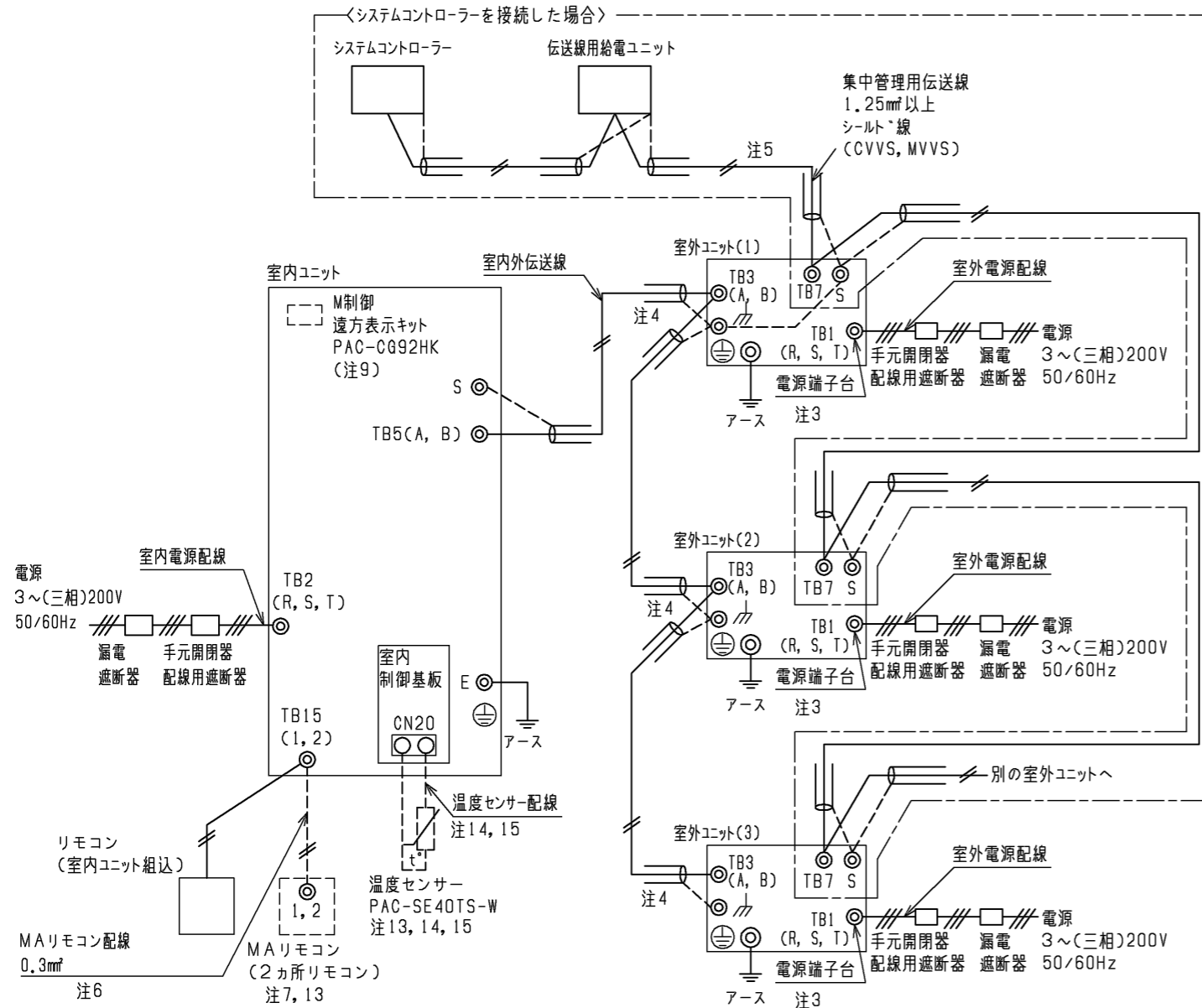
セット形名		P1120DMJ1形 P1250DMJ1-F形	P1400DMJ1形 P1600DMJ1-F形
構成ユニット形名	室外ユニット1	PUHV-P400SDMJ1	PUHV-P500SDMJ1
	室外ユニット2	PUHV-P400SDMJ1	PUHV-P500SDMJ1
	室外ユニット3	PUHV-P400SDMJ1	PUHV-P500SDMJ1
分岐管キット形名(別売部品)		CMY-S300BKJ	
室内ユニット～分岐管2	液	a	φ19.05
	ガス	b	φ38.1
分岐管1～分岐管2	液	c	φ19.05
	ガス	d	φ31.75

	ユニット形名	液		ガス	
		e または g	または i	f または h	または j
分岐管キット～室外ユニット	P400形	φ12.7		φ25.4	
	P500形	φ15.88		φ28.58	

- 注1. 図を参考に配管を接続してください。各部の配管サイズは表によります。  
 2. 分岐管キットの傾きは、水平面に対して±15°以内になしてください。  
 3. 分岐管キットの詳しい接続方法は、必ず分岐管キットの取付説明書をご覧ください。  
 4. 分岐部手前(図中 a, b, c, d 部)の配管は直管部500mm以上を確保して施工してください。  
 (\*直管部は分岐管付属の直管配管も含めて500mm以上)  
 5. 分岐管は、必ず弊社別売部品をご使用ください。

	作成日付 ISSUED	改定日付 REVISED	TITLE PFHV形 設備用インバーターエアコン 室外ユニットセット外形図
DIM. mm	16-10-17		
SCALE NTS	三菱電機株式会社		DRW.NO. W KS94T841
			REV. *
			PAGE 1/1

PFHV-P・DMJ1(-F)シリーズ 機外配線図



- 注1. 伝送線は全て2線式で極性がありません。
- 注2. ◎印はネジ端子台、□印は基板差込みコネクターを示します。
- 注3. 室外電源配線は端子台TB1に接続してください。
- 注4. 伝送線(シールド線)のシールド側は必ず室外ユニットのアース端子に接続してください。また、各室内ユニットへの渡り配線(伝送線)とM-NETリモコン線のシールドアースは各々の室内ユニットの端子S(シールド)へ接続するか、もしくはシールド同士を接続してください。(シールドアースは図中、破線にて示しています)
- 注5. システムコントローラーを集中管理用伝送線に接続する場合、PUHV-P500形は必ず伝送線用給電ユニットを接続してください。
- 注6. MAリモコンの配線長は最大200mまで可能です。MAリモコンペア接続時は100m以内としてください。
- 注7. 室内ユニットを同一グループにする場合は、グループにしたい室内ユニット間のMAリモコン線を渡り配線してください。
- 注8. 室内ユニットを同一グループにする場合は、システムコントローラーにより登録してください。
- 注9. M制御遠方表示キット(PAC-CG92HK)は別売部品です。入出力信号配線接続要領はキットの説明書を参照ください。
- 注10. 電源には必ず漏電遮断器を取付けてください。
- 注11. 漏電遮断器で地絡保護専用のものは、手元開閉器または配線用遮断器を合わせて使用してください。
- 注12. 過電流保護器はB種ヒューズを使用する場合について示します。
- 注13. PFHV-P・DMJ1(-F)(オールフレッシュタイプ)の室温制御で温度センサー(PAC-SE40TS-W)を使用される場合は、部屋の平均的な温度を検知できる場所に取付けてください。  
\*温度センサー(PAC-SE40TS-W)は別売部品です。別売MAリモコン(2カ所リモコン)を室内に設置される場合は、リモコン内蔵センサーを使用して室温制御可能です。また、吹出空気温度制御にすることも可能です。詳細は室内ユニットの電気配線図を参照ください。
- 注14. 温度センサー配線を使用する場合は、PAC-SE40TS-Wに付属しているケーブル(10m)を使用してください。10mを超える場合は、③制御配線表の仕様に従って配線をしてください。温度センサーの設置方法は、温度センサー(PAC-SE40TS-W)の据付工事説明書と室内ユニットの据付工事説明書を必ず参照ください。
- 注15. シールド線にて延長される場合は、次の据付条件に従って配線してください。  
①動力線(強電系)とは、300mm以上離してください。  
②インバーター機器、自家発電機、高周波医療機器、無線通信機器などの影響を受けないように配線してください。  
③シールド線は、室内ユニットのアース端子へ接続してください。
- 注16. 製品の故障、電源配線不良などにより大電流が流れた場合、製品側の漏電遮断器と上位の過電流遮断器が共に作動することがあります。設備の重要度により電源系統を分割するか遮断器の保護協調を取ってください。

①室内ユニット 電線太さ及び開閉器容量

形名	電動機出力	電線太さ		漏電遮断器 ※3	手元開閉器		配線用遮断器	最大こう長 ※7	室内ユニット 最大電流
		電源配線	アース		開閉器容量	過電流保護器			
PFHV-P1400DMJ1	7.5kW×2 ※1	14mm <sup>2</sup>	5.5mm <sup>2</sup>	75A ※6	75A	75A (B種ヒューズ*)	75A	38.0m	42.0A
PFHV-P1600DMJ1-F ※2	7.5kW ※1	5.5mm <sup>2</sup>	5.5mm <sup>2</sup>	40A ※5	40A	40A (B種ヒューズ*)	40A	29.0m	21.0A
PFHV-P1400DMJ1 (高圧)	11kW×2	22mm <sup>2</sup>	5.5mm <sup>2</sup>	75A ※6	75A	75A (B種ヒューズ*)	75A	39.0m	64.0A

- ※1 標準仕様の電動機出力を示します。
- ※2 オールフレッシュタイプ(-F)は電動機の変更はできません。
- ※3 電源には必ずインバーター回路用漏電遮断器(三菱電機NV-Cシリーズまたは、その同等品)を取付けてください。
- ※4 加熱器等を組込んで本体と同一電源にする場合は、内線規程に従って再選定してください。
- ※5 漏電遮断器は感度30mA 0.1s以下を使用してください。
- ※6 漏電遮断器は感度100mA 0.1s以下を使用してください。
- ※7 電源配線のこう長は電源から室内ユニットまでの電圧降下2%時の電線最大こう長を示します。

②室外ユニット 電線太さ及び開閉器容量

セット形名	室外構成ユニット形名	電線太さ		漏電遮断器 ※2	手元開閉器		配線用 遮断器	最大こう長 ※4	室外ユニット 最大電流
		電源配線	アース		開閉器容量	過電流保護器			
PFHV-P1400DMJ1 PFHV-P1600DMJ1-F	(1)PUHV-P500SDMJ1	38mm <sup>2</sup>	5.5mm <sup>2</sup>	75A ※1	75A	75A (B種ヒューズ*)	75A	72.0m	65.8A
	(2)PUHV-P500SDMJ1	38mm <sup>2</sup>	5.5mm <sup>2</sup>	75A ※1	75A	75A (B種ヒューズ*)	75A	72.0m	65.8A
	(3)PUHV-P500SDMJ1	38mm <sup>2</sup>	5.5mm <sup>2</sup>	75A ※1	75A	75A (B種ヒューズ*)	75A	72.0m	65.8A

- ※1 漏電遮断器は感度100mA 0.1s以下を使用してください。
- ※2 電源には必ずインバーター回路用漏電遮断器(三菱電機NV-Cシリーズまたは、その同等品)を取付けてください。
- ※3 電源配線の太さは、ご使用になる配線種・周囲温度により異なる場合がありますので、内線規程に従ってご選定ください。
- ※4 電源配線のこう長は電源から第一室外ユニットまでの電圧降下2%時の電線最大こう長を示します。

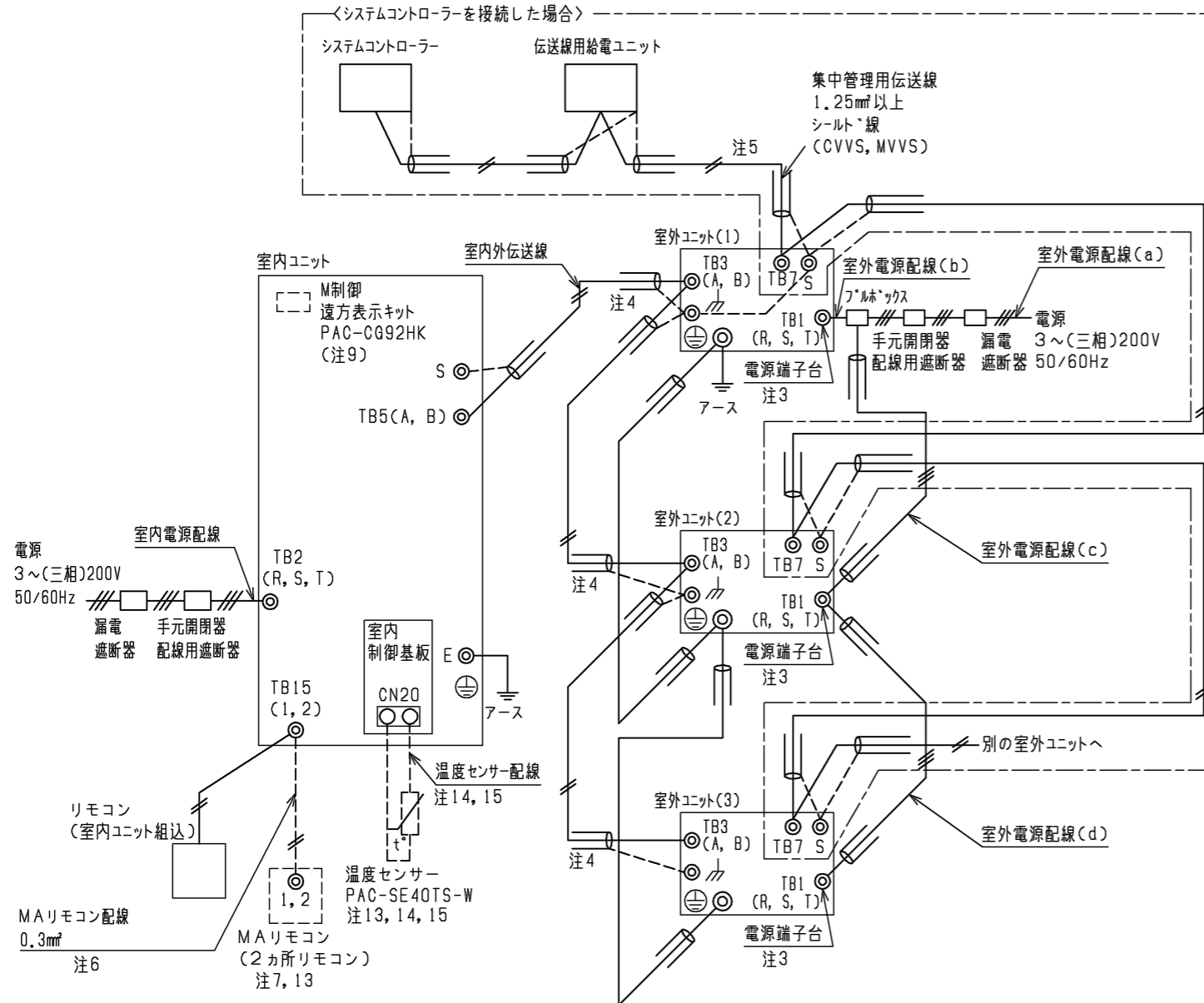
③制御配線

配線	電線太さ	配線の種類	総延長
室内外伝送線	1.25mm <sup>2</sup> 以上	シールド線 CVVS, MVVS	最大 200m
集中管理用	1.25mm <sup>2</sup> 以上	シールド線 CVVS, MVVS	最大 200m
MAリモコン配線	0.3mm <sup>2</sup> ※2	VCTF, VCTFK, CVV, CVS, VVR, VVF, VCT	注6
温度センサー配線	1.25mm <sup>2</sup> 以上	シールド線 CVVS, MVVS	最大 200m

- ※1 コンパクトリモコンの端子台へ接続する場合は、( )内の電線太さの使用を推奨します。
- ※2 シース付0.3mm<sup>2</sup>ケーブルをご使用ください。

	作成日付 ISSUED	改定日付 REVISED	TITLE 三菱電機 パッケージエアコン PFHV-P・DMJ1(-F)シリーズ 機外配線図 (個別配線接続)
DIM. mm	16-10-14	2022-12-08	
SCALE NTS	三菱電機株式会社		DRW.NO. W KQ94R375
		REV. A	PAGE 1/1

PFHV-P・DMJ1(-F)シリーズ 機外配線図



- 注1. 伝送線は全て2線式で極性はありません。  
 2. ◎印はネジ端子台、⊙印は基板差込みコネクタを示します。  
 3. 室外電源配線は端子台TB1に接続してください。  
 4. 伝送線(シールド線)のシールド側は必ず室外ユニットのアース端子に接続してください。また、各室内ユニットへの渡り配線(伝送線)とM-NETリモコン線のシールドアースは各々の室内ユニットの端子S(シールド)へ接続するか、もしくはシールド同士を接続してください。(シールドアースは図中、破線で示しています)  
 5. システムコントローラーを集中管理用伝送線に接続する場合、PUHV-P500形は必ず伝送線用給電ユニットを接続してください。  
 6. MAリモコンの配線長は最大200mまで可能です。MAリモコンペア接続時は100m以内としてください。  
 7. 室内ユニットを同一グループにする場合は、グループにしたい室内ユニット間のMAリモコン線を渡り配線してください。  
 8. 室内ユニットを同一グループにする場合は、システムコントローラーにより登録してください。  
 9. M制御遠方表示キット(PAC-CG92HK)は別売部品です。入出力信号配線接続要領はキットの説明書を参照ください。  
 10. 電源には必ず漏電遮断器を取付けてください。  
 11. 漏電遮断器で地絡保護専用のものは、手元開閉器または配線用遮断器を組合わせて使用してください。  
 12. 過電流保護器はB種ヒューズを使用する場合について示します。  
 13. PFHV-P・DMJ1-F(オールフレッシュタイプ)の室温制御で温度センサー(PAC-SE40TS-W)を使用される場合は、部屋の平均的な温度を検知できる場所に取付けてください。  
 ※温度センサー(PAC-SE40TS-W)は別売部品です。別売MAリモコン(2カ所リモコン)を室内に設置される場合は、リモコン内蔵センサーを使用して室温制御可能です。また、吹出空気温度制御にすることも可能です。詳細は室内ユニットの電気配線図を参照ください。  
 14. 温度センサー配線を使用する場合は、PAC-SE40TS-Wに付属しているケーブル(10m)を使用してください。10mを超える場合は、③制御配線表の仕様に従って配線をしてください。温度センサーの設置方法は、温度センサー(PAC-SE40TS-W)の据付工事説明書と室内ユニットの据付工事説明書を必ず参照ください。  
 15. シールド線にて延長される場合は、次の据付条件に従って配線してください。  
 ①動力線(強電系)とは、300mm以上離してください。  
 ②インバーター機器、自家発電機、高周波医療機器、無線通信機器などの影響を受けないように配線してください。  
 ③シールド線は、室内ユニットのアース端子へ接続してください。  
 16. 製品の故障、電源配線不良などにより大電流が流れた場合、製品側の漏電遮断器と上位の過電流遮断器が共に作動することがあります。設備の重要性により電源系統を分割するか遮断器の保護協調を取ってください。

①室内ユニット 電線太さ及び開閉器容量

形名	電動機出力	電線太さ		漏電遮断器 ※3	手元開閉器		配線用遮断器	最大こう長 ※7	室内ユニット 最大電流
		電源配線	アース		開閉器容量	過電流保護器			
PFHV-P1400DMJ1	7.5kW×2 ※1	14mm <sup>2</sup>	5.5mm <sup>2</sup>	75A ※6	75A	75A (B種ヒューズ*)	75A	38.0m	42.0A
PFHV-P1600DMJ1-F ※2	7.5kW ※1	5.5mm <sup>2</sup>	5.5mm <sup>2</sup>	40A ※5	40A	40A (B種ヒューズ*)	40A	29.0m	21.0A
PFHV-P1400DMJ1 (高静圧)	11kW×2	22mm <sup>2</sup>	5.5mm <sup>2</sup>	75A ※6	75A	75A (B種ヒューズ*)	75A	39.0m	64.0A

- ※1 標準仕様の電動機出力を示します。  
 ※2 オールフレッシュタイプ(-F)は電動機の変更はできません。  
 ※3 電源には必ずインバーター回路用漏電遮断器(三菱電機NV-Cシリーズまたは、その同等品)を取付けてください。  
 ※4 加熱器等を組込んで本体と同一電源にする場合は、内線規程に従って再選定してください。  
 ※5 漏電遮断器は感度30mA 0.1s以下を使用してください。  
 ※6 漏電遮断器は感度100mA 0.1s以下を使用してください。  
 ※7 電源配線のこう長は電源から室内ユニットまでの電圧降下2%時の電線最大こう長を示します。

②室外ユニット 電線太さ及び開閉器容量

セット形名	室外構成ユニット形名	電線太さ		漏電遮断器 ※2	手元開閉器		配線用遮断器	最大こう長 ※4	室外ユニット 最大電流
		電源配線	アース		開閉器容量	過電流保護器			
PFHV-P1400DMJ1 PFHV-P1600DMJ1-F	(1)PUHV-P500SDMJ1	(a)150mm <sup>2</sup> (b)38mm <sup>2</sup>	14mm <sup>2</sup>	200A ※1	200A	200A (B種ヒューズ*)	200A	99.0m	197.4A
	(2)PUHV-P500SDMJ1	(c)60mm <sup>2</sup> (d)38mm <sup>2</sup>							
	(3)PUHV-P500SDMJ1								

- ※1 漏電遮断器は感度100mA 0.1s以下を使用してください。  
 ※2 電源には必ずインバーター回路用漏電遮断器(三菱電機NV-Cシリーズまたは、その同等品)を取付けてください。  
 ※3 電源配線の太さは、ご使用になる配線種・周囲温度により異なる場合がありますので、内線規程に従ってご選定ください。  
 ※4 電源配線のこう長は電源からブルボックスまでの電圧降下2%時の電線最大こう長を示します。

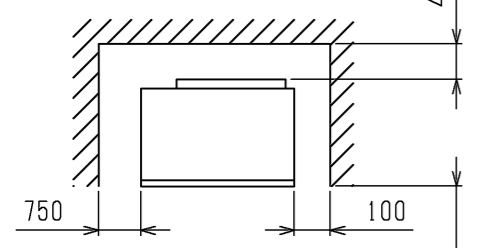
③制御配線

配線	電線太さ	配線の種類	総延長
室内外伝送線	1.25mm <sup>2</sup> 以上	シールド線 CVVS, MVVS	最大 200m
集中管理用	1.25mm <sup>2</sup> 以上	シールド線 CVVS, MVVS	最大 200m
MAリモコン配線	0.3mm <sup>2</sup> ※2	VCTF, VCTFK, CVV, CVS, VVR, VVF, VCT	注6
温度センサー配線	1.25mm <sup>2</sup> 以上	シールド線 CVVS, MVVS	最大 200m

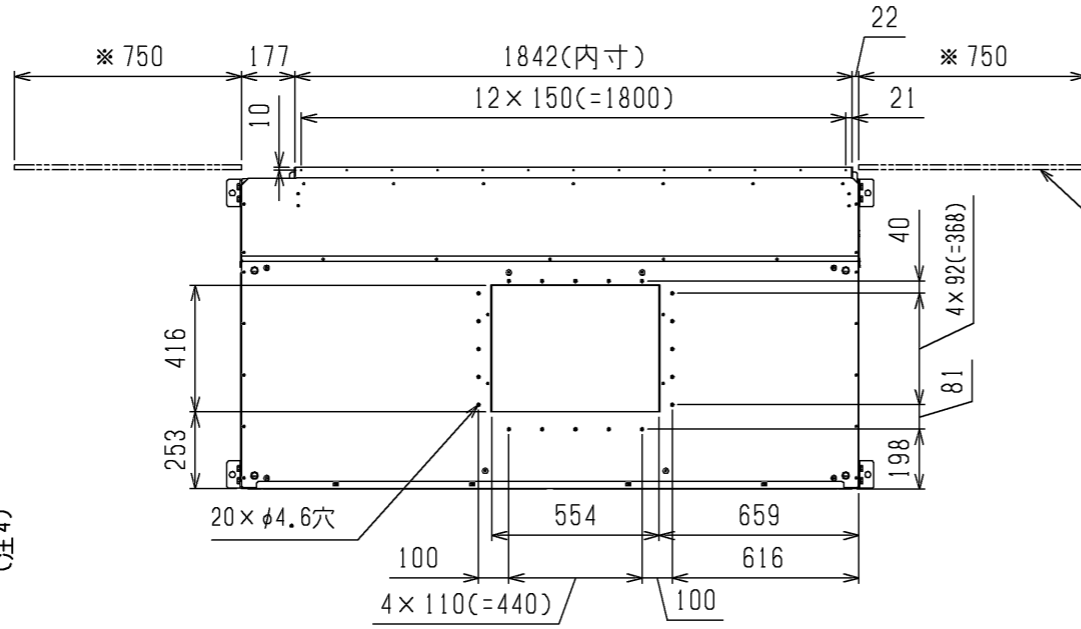
- ※1 コンパクトリモコンの端子台へ接続する場合は、( )内の電線太さの使用を推奨します。  
 ※2 シース付0.3mm<sup>2</sup>ケーブルをご使用ください。

	作成日付 ISSUED	改定日付 REVISED	TITLE 三菱電機 パッケージエアコン PFHV-P・DMJ1(-F)シリーズ 機外配線図 (渡り配線接続)
DIM. mm	16-10-17	2022-12-14	
SCALE NTS	三菱電機株式会社		DRW.NO. W KQ94R376
		REV. A	PAGE 1/1

通風・サービススペース  
通常最低限必要な寸法を示します。

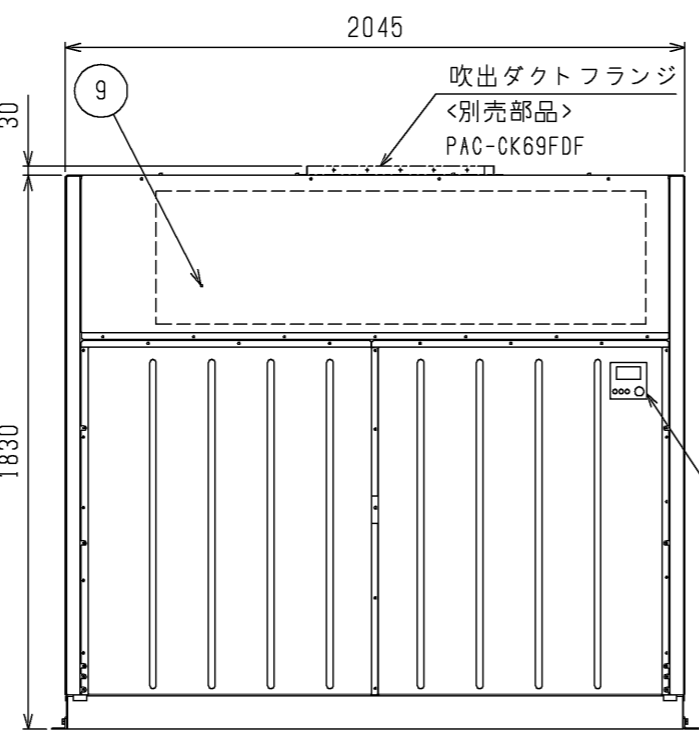
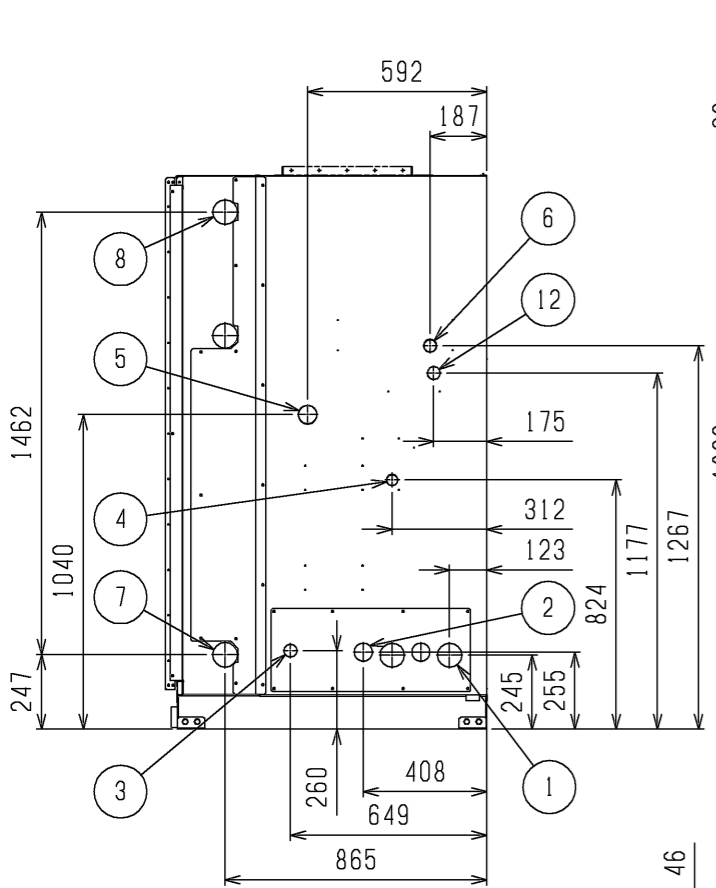


配管・配線等の据付工事の  
スペースは別途確保してください。(注4)

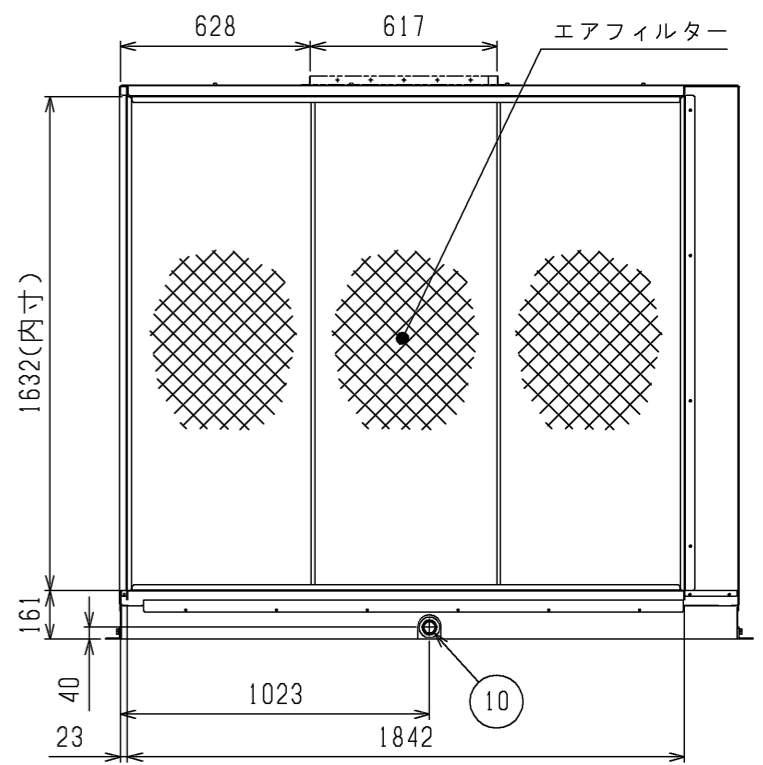
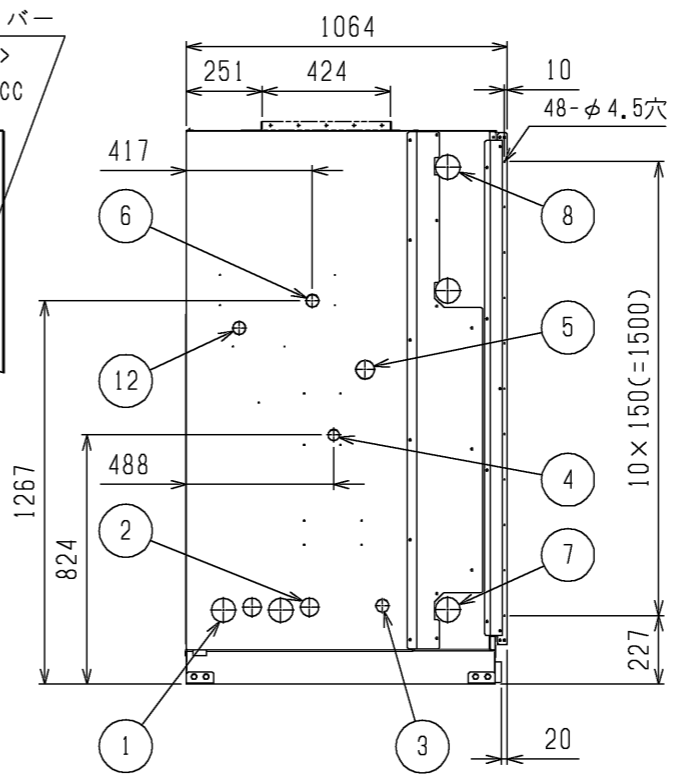


エアフィルター  
サービススペース  
(注1)

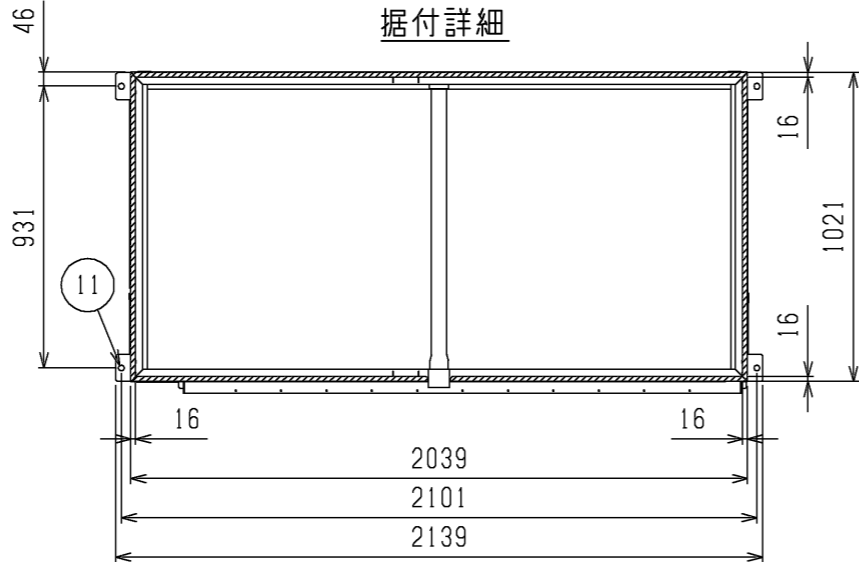
NO.	名称
1	冷媒配管<ガス>...φ80ロックアウト穴・φ38.1ろう付
2	冷媒配管<液>...φ60ロックアウト穴・φ19.05ろう付
3	加温器配管穴...φ43ロックアウト穴(ペーパーパン:R $\frac{1}{2}$ , 水スプレー:R $\frac{1}{2}$ , 蒸気スプレー:Rc1)
4	加温器配管穴...φ38ロックアウト穴(ペーパーパン, 水スプレー, 蒸気スプレー)
5	装置電源穴...φ62ロックアウト穴
6	遠方操作キット配線穴...φ43ロックアウト穴
7	蒸気・温水ヒーター配管穴<温水入口・蒸気出口>...φ82ロックアウト穴: Rc2 $\frac{1}{2}$
8	蒸気・温水ヒーター配管穴<温水出口・蒸気入口>...φ82ロックアウト穴: Rc2 $\frac{1}{2}$
9	アース端子(制御箱内に設置)...M5ねじ
10	ドレン穴...Rc1 $\frac{1}{4}$
11	基礎ボルト穴...4-φ20
12	室内外連絡線穴・伝送線穴...φ43ロックアウト穴



リモコンカバー組込時



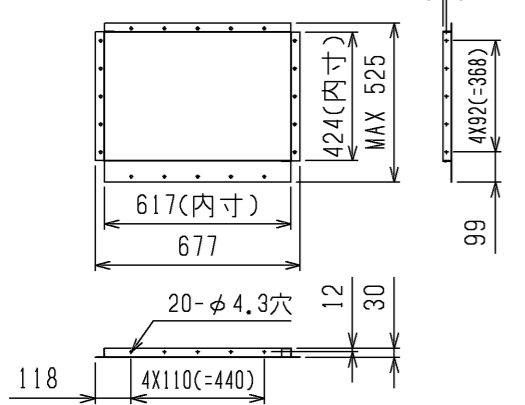
据付詳細



据付け時に受ける必要がある部分を で示しています。

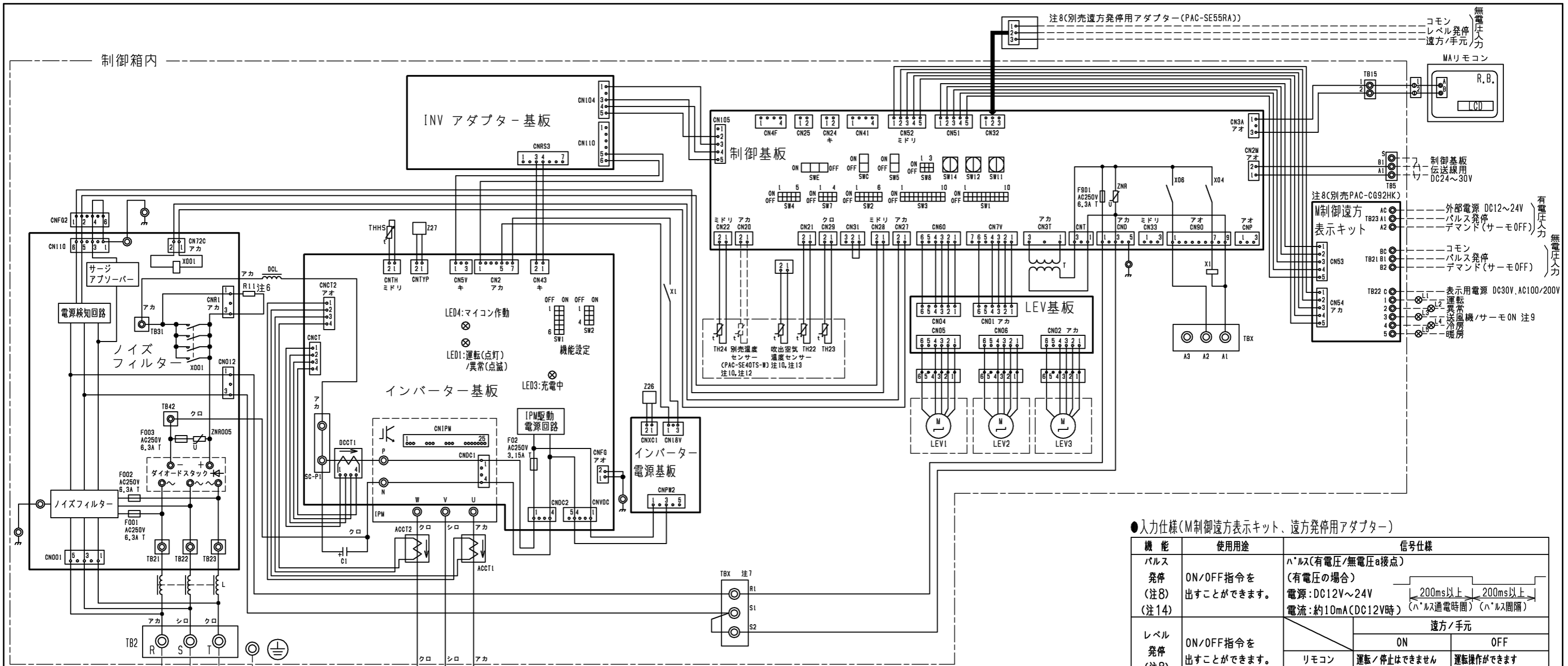
吹出ダクトフランジ詳細図

<別売部品>



- 注1. エアフィルターサービススペース(\*印)のユニットの左側面又は右側面に必ず確保してください。
- 注2. 伝送線と電圧200V以上の配線は必ず分けた経路としてください。
- 注3. 設置する部屋の気密性が高い場合、室内が負圧となり、部屋の扉が開かない等の問題が発生する場合がありますので、室内が負圧にならないような通気孔等を設けてください。
- 注4. 熱交換器の交換など重サービス時にはユニットの移動が必要となります。

	作成日付 ISSUED	改定日付 REVISED	TITLE			
	DIM. mm	16-10-12	21-04-15	床置ダクト形室内ユニット外形図 PFAV-P1600(V)DMJ1-F		
SCALE NTS	三菱電機株式会社			DRW.NO.	REV.	PAGE
	W KQ94R357			H	1/1	



電源 3~  
50/60Hz  
200V

ファンモーター (FM 3~)

注1. 図中破線部分は現地工事区分を示します。  
注2. 一点鎖線は制御箱境界を示します。  
注3. ⊙印は端子台、⊖印は中継コネクタ、□印は基板差込みコネクタを示します。  
注4. 配線は、内線規程に従って接続してください。  
注5. 電源には必ず漏電遮断器を設けてください。

注6. ファストン端子はロック機構付き端子です。取り外す際は端子中央のつまみを押しながら取り外してください。取付後は確実にロックがかかっていることを確認してください。  
注7. 緊急停止入力は、端子台TBX(S1-S2間)の短絡線を外して、そこに緊急停止スイッチなどを配線接続してください。  
注8. 遠方発停用アダプター(PAC-SE55RA)とM制御遠方表示キット(PAC-CG92HK)は別売部品です。  
・パルス発停用スイッチ:M制御遠方表示キットに接続してください。  
・レベル発停用スイッチ:遠方発停用アダプターに接続してください。

注9. 制御基板のSW1-5を使用用途に応じて設定してください。  
送風機状態出力: SW1-5 OFF(工場出荷時設定)  
サーモON状態出力: SW1-5 ON  
注10. 現地回路のルームサーモ仕様等を接続してご使用の場合は、CN20に接続する温度センサーは機能いたしません。その場合でも、CN20には別売温度センサー(PAC-SE40TS-W)もしくは吹出温度センサーを接続してください。または制御基板のSW1-1をONにしてください。  
注11. 停電自動復帰させる場合は、制御基板のSW1-9をON(有効)にしてください。標準出荷時は、OFF(無効)となっています。ただし、外部入力のレベル信号が発停している場合は、復帰時の外部信号に従います。  
注12. 室温制御で別売部品の温度センサー(PAC-SE40TS-W)を使用される場合は、部屋の平均的な温度を検知できる場所に取付けてください。  
注13. 吹出温度センサーは室内ユニットの内部に取付けています。コネクタは制御箱内で接続せずに固定していますので、吹出空気温度制御で空調を行う際は、コネクタを制御基板のCN20に接続してください。また制御基板のSW7-2をONにしてください。  
※吹出空気温度制御する場合は、注12に示す作業は不要となります。  
注14. 各入力の接点は微小電流用(DC12V 1mA以下)を使用してください。

記号説明

記号	名称	記号	名称	記号	名称
ACCT1, ACCT2	電流センサー(交流)	R11	抵抗(突入電流防止)	TB2	電源端子台
C1	コンデンサー(インバーター主回路)	SW1	機能切換	TB5	伝送端子台
CN24	補助ヒーター用	SW2	能力設定	TB15	MAリモコン用端子台
CN25	加湿器	SW3	機能切換	TB21~TB23	入出力用端子台(別売M制御遠方表示キット)
CN32	遠方切換	SW4	機種設定	TBX(A1, A2, A3)	別売接続用端子台
CN33	コネクタ(制御基板)	SW5	機能切換	TBX(S1, S2)	緊急停止用端子台
CN41	HA入力	SW7	機能切換	TH22	配管温度検出用サーミスター(液)
CN51	集中管理	SW8	能力設定	TH23	配管温度検出用サーミスター(ガス)
CN52	遠方表示	SW11	アドレス設定用 10の位	TH24	外気温度検出用サーミスター
CNP	暖房ヒーター用	SW12	アドレス設定用 10の位	THHS	IPM放熱板温度検出用サーミスター
DCCT1	電流センサー(直流)	SW14	分岐口No.ペアNo.用	X1	インバーター基板用電磁継電器
DCL	直流リアクター(力率改善用)	SWC	機能切換	X001	電磁継電器
L	チョークコイル(高周波ノイズ除去)	SWE	ファン試運転用	Z26, Z27	機能設定素子
LEV1~LEV3	電子膨張弁	T	電源トランス	L1~L5	表示ランプ
LCD	液晶表示器	R, B.	リモートコントローラーボード		

●入力仕様(M制御遠方表示キット、遠方発停用アダプター)

機能	使用用途	信号仕様
パルス発停(注8)(注14)	ON/OFF指令を出すことができます。	ハルス(有電圧/無電圧a接点) (有電圧の場合) 電源:DC12V~24V 電流:約10mA(DC12V時) 200ms以上 200ms以上 (ハルス通電時間)(ハルス間隔)
レベル発停(注8)(注14)	ON/OFF指令を出すことができます。	遠方/手元
		リモコン
デマンド(注14)	デマンド指令(サーモOFF)を出すことができます。	レベル ON
		レベル OFF

●仕様(M制御遠方表示キット)

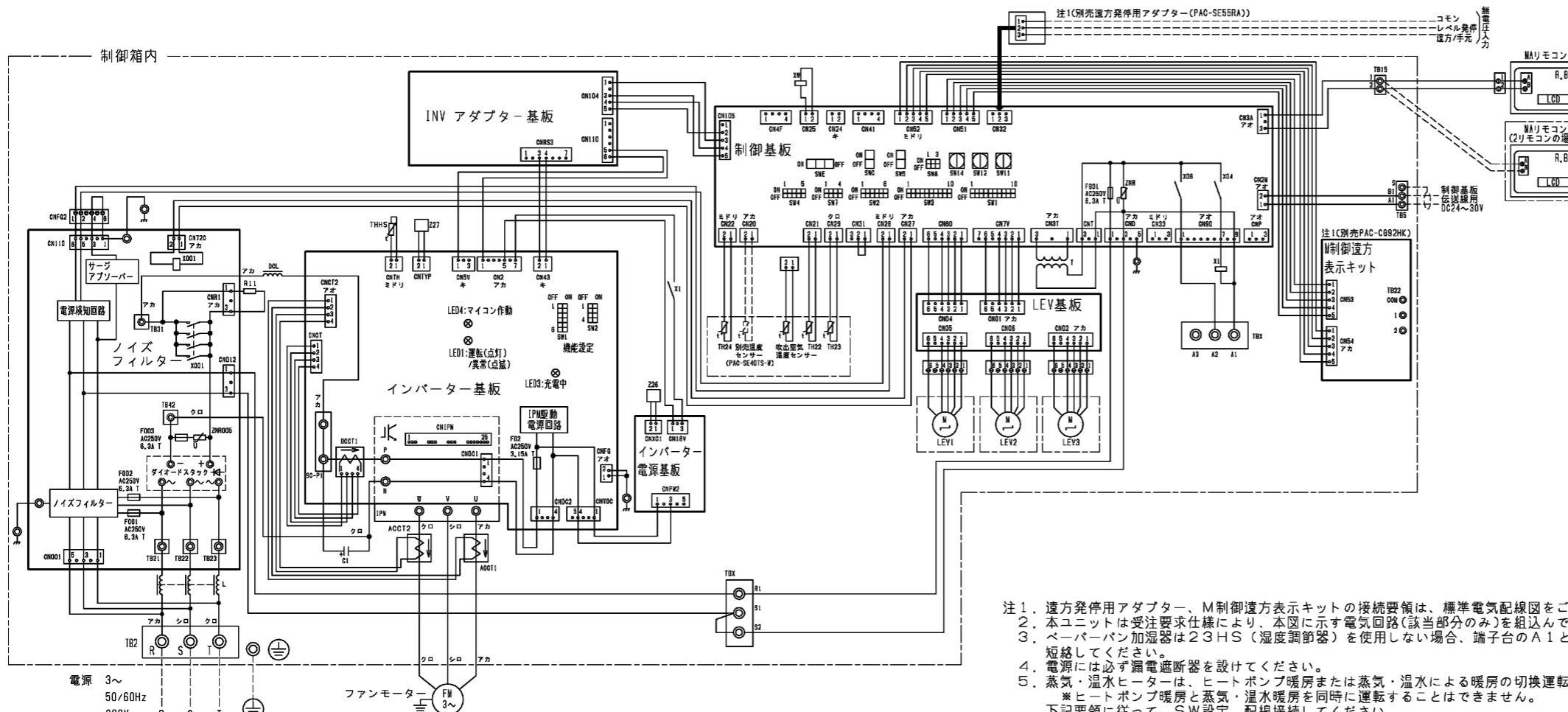
項目	内容
電源	室内制御基板から受電
据付場所	本体制御箱内
適合入出力伝送線サイズ(信号線)	CV, CVS, CPEVまたはこれらに相当するもの 単線:φ0.65mm~φ1.25mm 撚線:0.5mm <sup>2</sup> ~1.25mm <sup>2</sup>
信号線配線距離	外部出力:MAX100m 外部入力:MAX100m
室内ユニット接続線	10心(5心+5心)5m
接続形態	室内制御基板毎

●出力仕様(M制御遠方表示キット)

機能	使用用途	信号仕様
運転	外部へ運転信号が取り出せます。	リレーa接点出力 DC30VまたはAC100V/200V 接続定格電流:1A 接点最小負荷:10mA
異常	外部へ異常信号が取り出せます。	
送風機・サーモON(注9)	外部へ送風機運転・サーモON信号が取り出せます。	
冷房	外部へ冷房信号が取り出せます。	
暖房	外部へ暖房信号が取り出せます。	

作成日付 ISSUED	改定日付 REVISED	TITLE 床置ダクト形室内ユニット電気配線図 PFAV-P1600DMJ1-F	DRW.NO.	REV.	PAGE
			W KQ94R441	D	1/1

SCALE NTS 三菱電機株式会社



記号	名称
ACC1, ACCT2	電源センサー (交流)
C1	コンデンサー (インバーター主回路)
CN24	補助ヒーター用
CN25	加湿器
CN32	送風切替
CN39	霜取運転時出力
CN41	H/A入力
CN51	集中管理
CN52	送風表示
CNP	暖房ヒーター用
DCCT1	電源センサー (直流)
DCL	直送リアクター (力率改善用)
L	チョークコイル (高周波ノイズ除去)
LEV1~LEV3	電子扇巻弁
R11	抵抗 (突入電流防止)
SW1	機能切替
SW2	能力設定
SW3	機能切替
SW4	機能切替
SW5	機能切替
SW7	機能切替
SW8	能力設定
SW11	アドレス設定用 1の値
SW12	アドレス設定用 10の値
SW14	分岐口No.ベアNo.用
SWC	機能切替
SWE	ファン駆動用
T	電源トランス
TB2	電源端子台
TB5	伝送端子台
TB15	MAリモコン用端子台
TB21~TB23	入出力端子台 (別売M制御遠方表示キット)
TBXC(A1, A2, A3)	別売接続用端子台
TBXC(S1, S2)	緊急停止用端子台
TH22	配管温度検出用サーミスタ (液)
TH23	配管温度検出用サーミスタ (ガス)
TH24	外気温度検出用サーミスタ
THHS	IPM依拠温度検出用サーミスタ
X1	電磁線電巻
X001	インバーター-基板用
Z26, Z27	機能設定端子

- 注1. 遠方発停用アダプター、M制御遠方表示キットの接続要領は、標準電気配線図をご参照ください。  
 注2. 本ユニットは受注要求仕様により、本図に示す電気回路(該当部分のみ)を組み込んでいます。  
 注3. ベーパーパン加湿器は23HS (湿度調節器)を使用しない場合、端子台のA1とA3を短絡してください。  
 注4. 電源には必ず漏電遮断器を設けてください。  
 注5. 蒸気・温水ヒーターは、ヒートポンプ暖房または蒸気・温水による暖房の切替運転になります。  
 ※ヒートポンプ暖房と蒸気・温水暖房を同時に運転することはできません。  
 下記要領に従って、SW設定、配線接続してください。  
 1) SW 7-1をONに設定してください。  
 2) 下図のように切替SW、リレーを設けてください。(現地手配)

### 蒸気・温水ヒーター

暖房用ヒーターとして使う場合  
 ① 制御基板のSW7-1をOFF→ONにしてください。(注5)  
 ② 本図の配線接続の他に、注5に示す別売遠方表示用アダプター(PAC-SA88HA)、またはM制御遠方表示キット(PAC-CG92HK)の手配・接続が必要です。  
 ③ 21Wは、200V 1A以下の物を使用してください。  
 電流容量が1A以上になる場合は、ルレ受けしてください。  
 ④ 端子HA, HBは受注組込み時のみ存在します。  
 ⑤ 機能設定No.25を"3"にしてください。(出荷時設定は"3")

### 滴下浸透気化式加湿器 (推奨品)

加湿器スイッチBOX内

### 蒸気・水スプレー加湿器

端子HEは受注組込み時のみ存在します。

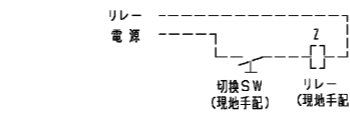
### ベーパーパン加湿器

制御基板のSW3-5をOFF→ONにしてください。

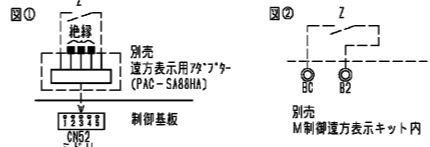
### 高圧スプレー加湿器

### 霜取運転出力コネクター

AC200Vが出力されます。  
電流は必ず1A以下になるようにしてください。



- 切替SW (現地手配)  
 ONで蒸気・温水暖房(圧縮機は運転しません)  
 OFFでヒートポンプ暖房(電磁弁(現地手配)は動作しません)  
 ※接点が微小電流用(DC12V 1mA相当)の場合、下記リレー(現地手配)は不要です。  
 直接基板へ接続してください。
- リレー (現地手配)  
 微小電流対応(DC12V 1mA相当)のものを使用してください。  
 ① 別売遠方表示用アダプター(PAC-SA88HA)を使用する場合  
 下図①のように遠方表示用アダプターに配線接続してください。  
 ② 別売M制御遠方表示キット(PAC-CG92HK)を使用する場合  
 下図②のように遠方表示キット内のBC-B2間に配線接続してください。



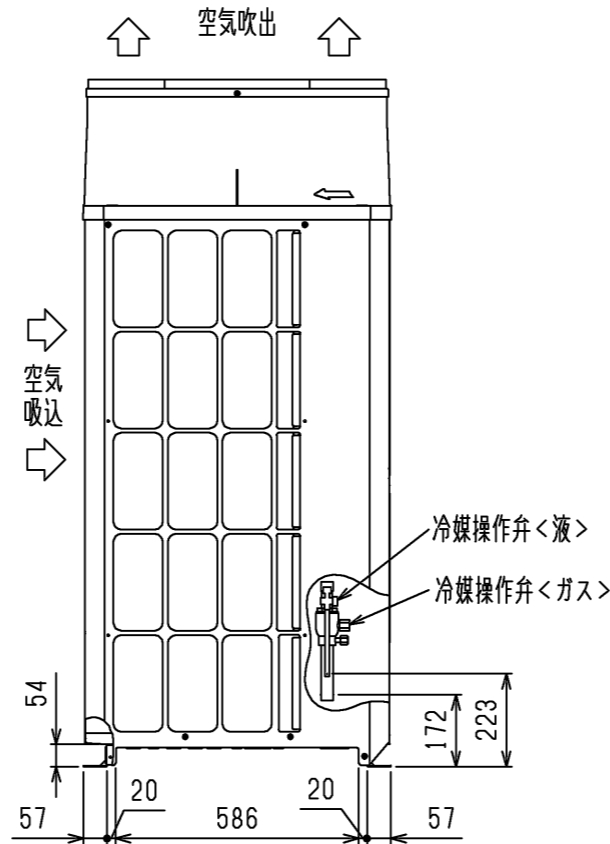
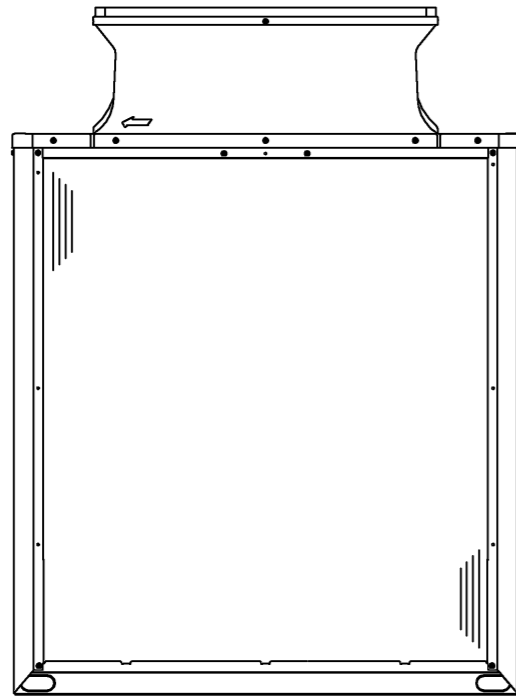
- ※ヒートポンプ暖房/蒸気・温水暖房の切替入力と、室内ユニットから出力信号(運転、異常、冷房、暖房、送風)を併用する場合は、図②に示すように、別売M制御遠方表示キット(PAC-CG92HK)をご使用ください。  
 この場合、遠方表示用アダプター(PAC-SA88HA)を用いた図①の接続は不要です。
- 3) 冷房運転時は上記切替SW(現地手配)を必ずOFFにしてください。  
 ONの状態では圧縮機が運転しません。
- 4) 蒸気・温水ヒーター使用時は、室温制御でご使用ください。  
 吹出温度制御で使用すると、サーモON/OFFを繰り返して、吹出温度が安定しません。
6. 本図は主要部品組込時の配線図を示します。  
 標準のみの電気配線接続は、標準の電気配線図を参照してください。  
 7. ヒューミディスタットをご使用の際は、端子台L1, L2の短絡線を外してヒューミディスタットを接続してください。
8. 滴下浸透気化式加湿器組込時は、蒸気・温水ヒーターとの併設はできません。

### 追加部品記号説明

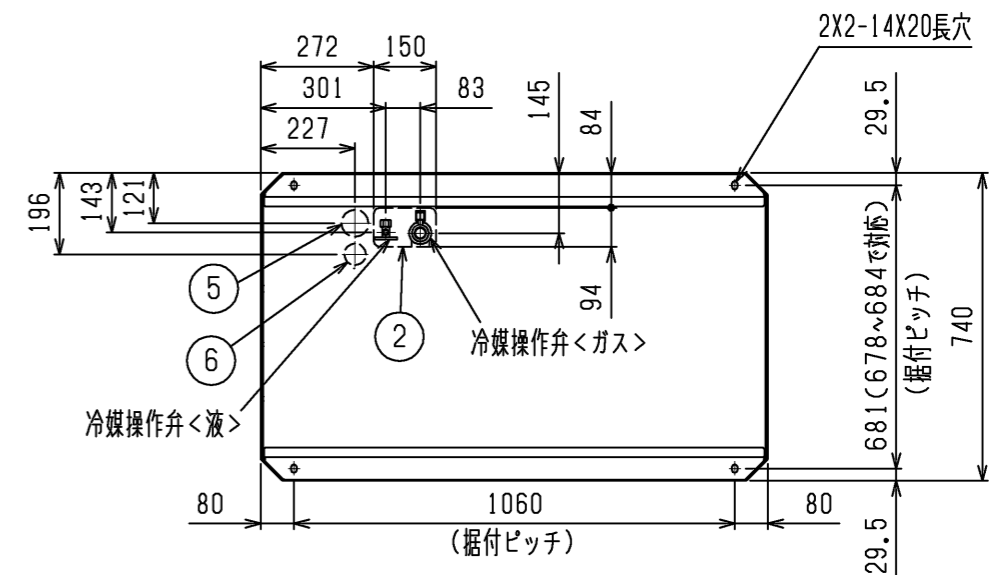
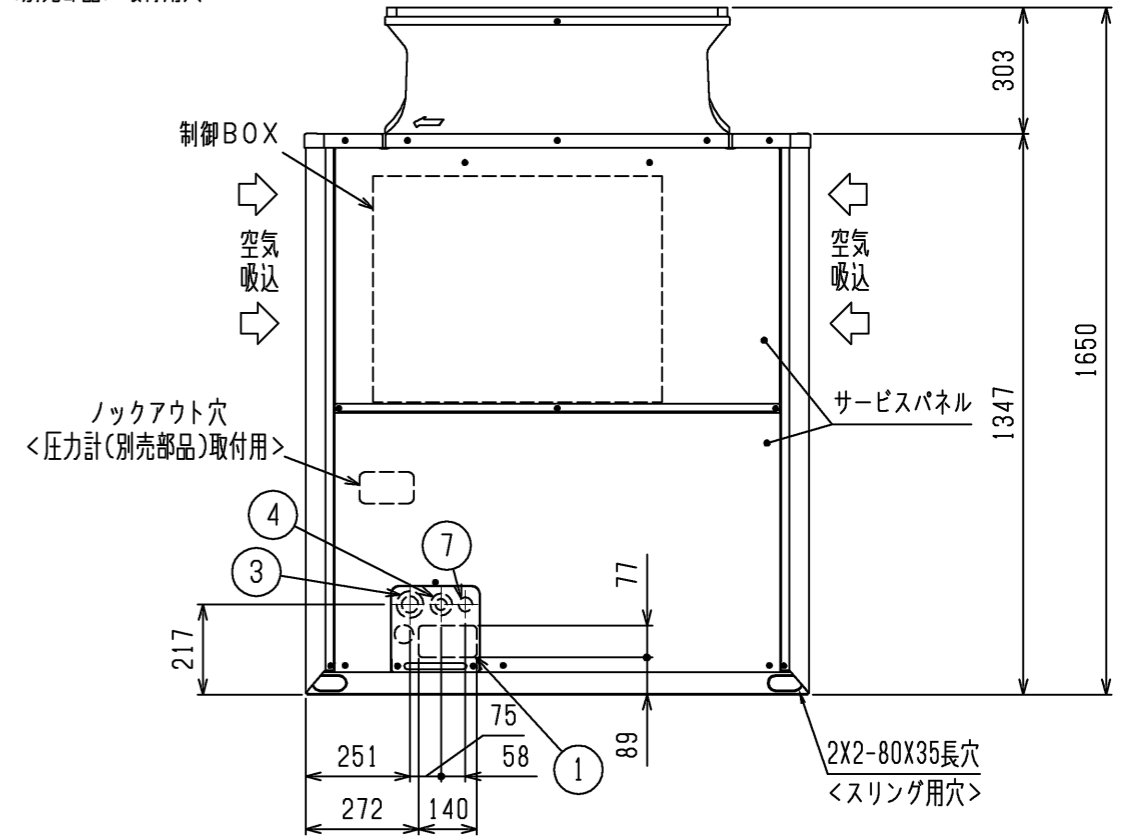
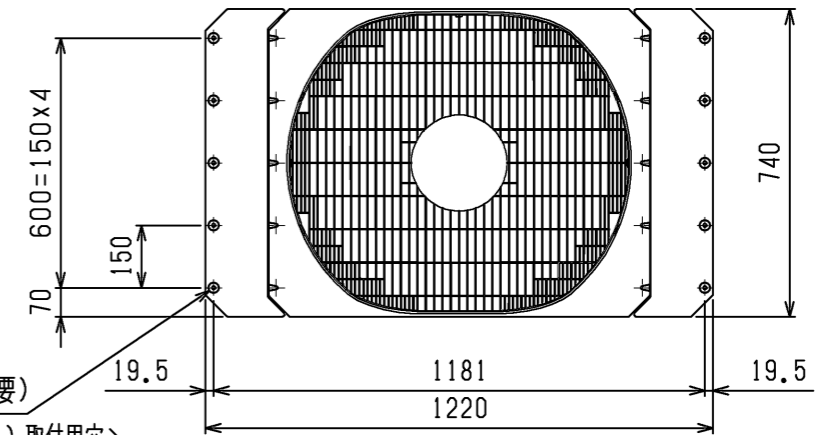
記号	名称	備考
蒸気・温水ヒーター	21W 電磁弁	現地手配
	HS ヒューミディスタット	現地手配
滴下浸透気化式加湿器	SV 電磁弁	加湿器付属
	XW 補助電巻	加湿器付属
	F2 ヒューズ<0.5A>	加湿器付属
	SW スイッチ	加湿器付属
蒸気スプレー加湿器	23HS 湿度調節器	現地手配
	SV 電磁弁	現地手配
水スプレー加湿器	23HS 湿度調節器	現地手配
	SV 電磁弁	現地手配
ベーパーパン加湿器	XW 補助電巻	受注対称
	52H1, 2 電磁接触器	受注対称
	26H1, 2 サーマルカットアウト	受注対称
	FS1, 2 温度ヒューズ	受注対称
	H1, 2 シーズヒーター	受注対称
	23HS 湿度調節器	現地手配
	T タイマー	受注対称
	SV 電磁弁	受注対称
	L 断水ランプ	受注対称
	33W 断水スイッチ	受注対称
XW 補助電巻	受注対称	
高圧スプレー加湿器	R/W 高圧スプレー	受注対称
	XW 補助電巻	受注対称
	23HS 湿度調節器	現地手配
MAリモコン	製品本体記号説明 参照	

作成日付 ISSUED	改定日付 REVISED	TITLE
		床置ダクト形室内ユニット主要部品組込電気配線図 PFAV-P1600DMJ1-F
DIM. mm	16-11-10	17-12-11
SCALE NTS	三菱電機株式会社	
	DRW.NO.	REV. PAGE
	WKP94N272	B 1/1

- 注1. ユニット周囲の必要空周と基礎施工時の注意事項は、(2/2)を参照してください。
2. ろう付け時は、操作弁本体へ濡れタオル等を巻き、本体温度が120℃以上にならない様にしてください。
3. 背面用網は、別売部品をご用意しています。
4. 別売部品取り付けの際には、取り付け後の外形寸法に応じたユニット間隔としてください。



4X5-φ4.6穴  
(樹脂部の開口加工必要)  
<防雪フード(別売部品)取付用穴>



接続管仕様

形名	冷媒配管径		操作弁口径	
	液側	ガス側	液側	ガス側
P400SDMJ1形	φ12.7ろう付※1	φ25.4ろう付※2	φ12.7	φ28.58
P450DMJ1形				
P500SDMJ1形				

- ※1・・・現地配管を拡張して直接操作弁にろう付けしてください。
- ※2・・・施工状況に応じて管継手(現地手配)又は弊社サービス部品を使用し、現地配管を操作弁へろう付けしてください。

NO.	用途	仕様
①	配管用	前面通し穴 140×77ノックアウト穴
②		底面通し穴 150×94ノックアウト穴
③	電源配線用	前面通し穴 Φ65もしくはΦ40ノックアウト穴
④		前面通し穴 Φ52もしくはΦ27ノックアウト穴
⑤		底面通し穴 Φ65ノックアウト穴
⑥		底面通し穴 Φ52ノックアウト穴
⑦	伝送用配線	前面通し穴 Φ34ノックアウト穴

	作成日付 ISSUED	改定日付 REVISED	TITLE PUHV-P450DMJ1(-BS,-BSG) PUHV-P400,500SDMJ1(-BS,-BSG) 設備用インバータエアコン 室外ユニット外形図
DIM. mm	16-10-18		
SCALE NTS	三菱電機株式会社		DRW.NO. W KS94T850
		REV. *	PAGE 1/2

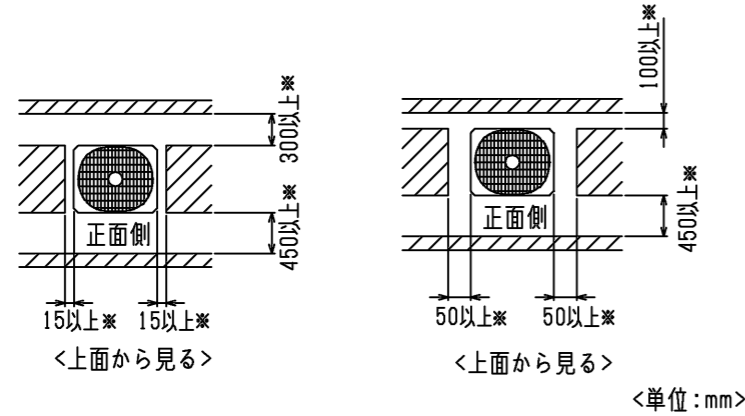


# 1. ユニット周囲の必要空間

## ● 単独設置の場合

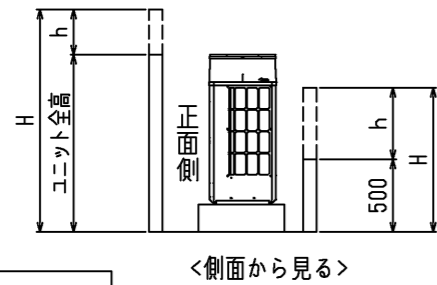
① ユニットは、下図に示す必要空間をとって設置してください。

○後面側、壁面まで300mm以上の場合 ○後面側、壁面まで100mm以上の場合



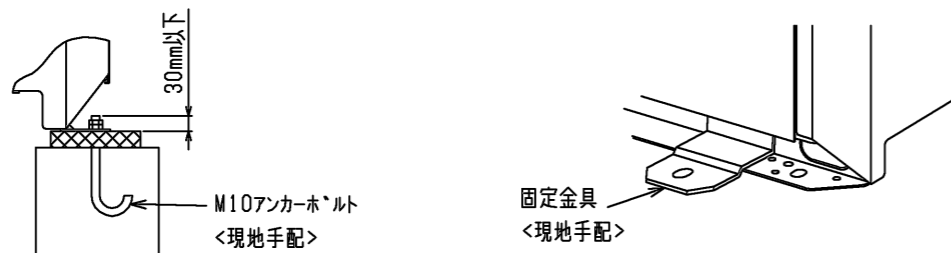
② 前後、側面の壁高さ<H>が、下記<壁高さ制約>を超える場合  
 <壁高さ制約>を超えた分の寸法<h>を図中にある  
 ＊印の寸法に加算してください。

<壁高さ制約> 正面：ユニットの全高以下  
 後面：ユニット底面から500mm以下  
 側面：ユニットの全高以下



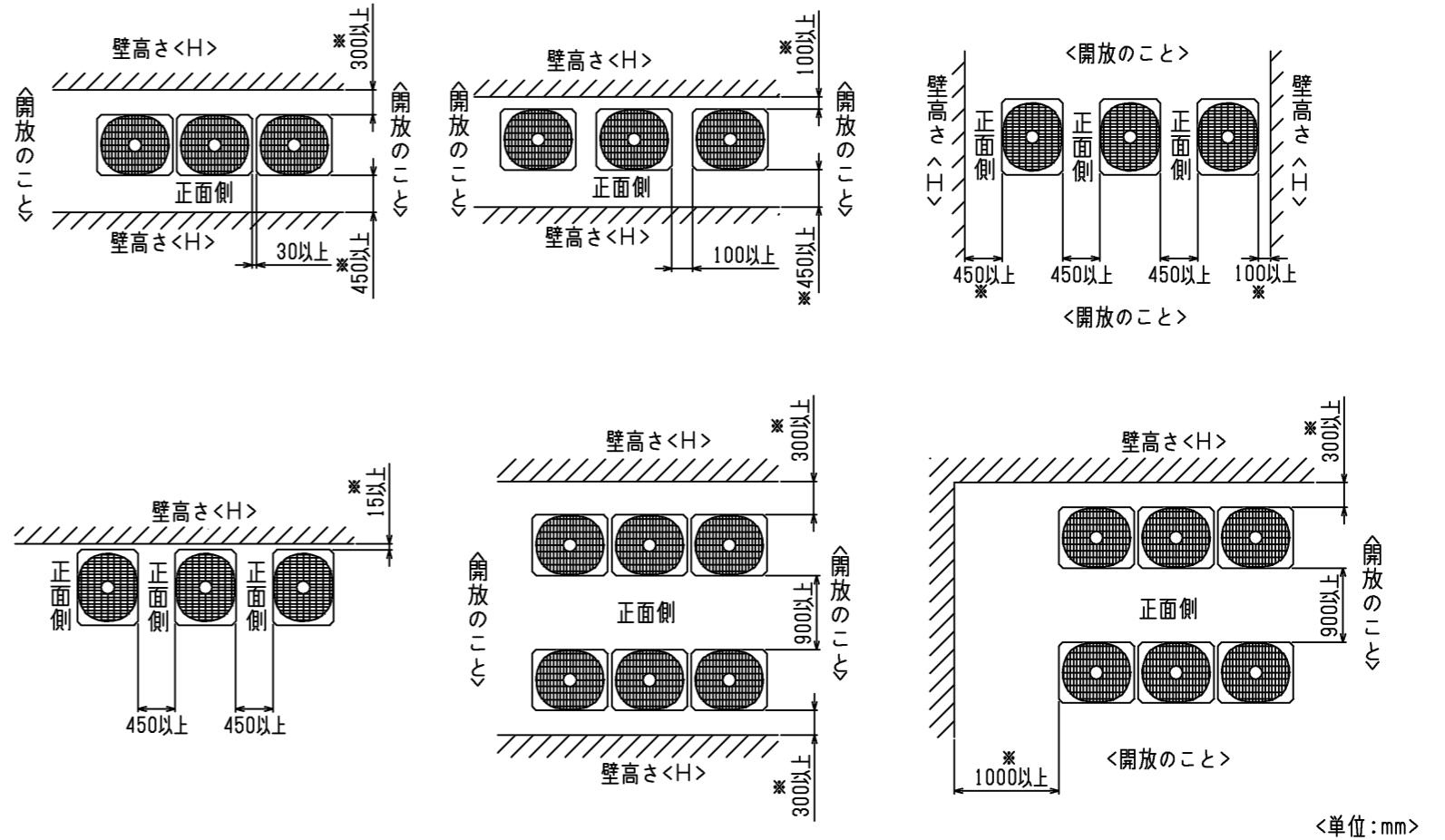
## 2. 基礎施工

- 基礎施工に際しては床面強度、ドレン水処理、配管、配線の経路に十分留意してください。  
 <運転時にはドレン水がユニット外に流出しますので、集中排水する場合は、別売の集中ドレンパンを使用してください。>
- ユニット取付部の下図コーナーを確実に受けるように基礎を施工してください。  
 防振ゴムを使用する場合には、幅方向を防振ゴム全面で受けるように施工してください。
- アンカーボルトの飛び出しは30mm以下となるようにしてください。
- 後打ち式アンカーボルトを使用する場合は、下図のような固定金具（現地手配）を取り付けてください。（4箇所）
- 小動物・雪・雨水などが配管・配線取だし部から侵入すると、機器を損傷するおそれがありますので、開口部は閉鎖材等（現地手配）で必ず塞いでください。
- 底面配管または底面配線を行う場合は、ベースの貫通穴を塞がないように基礎や架台の施工には注意してください。
- 架台等に取り付ける場合、設計工事マニュアルを参照ください。



## ● 集中設置・連続設置の場合

- 多数のユニットを設置する場合は、人の通路、風の流通を考慮して、各ブロック間に下図スペースをとってください。
- 2方向は開放としてください。
- 壁高さ<H>が<壁高さ制限>を超える場合は、単独設置の場合と同様に<壁高さ制限>を超えた分の寸法<h>を＊印の寸法に加算してください。
- ユニット前後に壁がある場合の側面方向への連続設置は最大6台として、6台毎に吸込スペース兼通路スペースとして1000mm以上とってください。



	作成日付 ISSUED	改定日付 REVISED	TITLE PUHV-P450DMJ1(-BS,-BSG) PUHV-P400,500SDMJ1(-BS,-BSG) 設備用インバータエアコン 室外ユニット外形図
DIM. mm	16-10-18		
SCALE NTS	三菱電機株式会社		DRW.NO. W KS94T850
			REV. *
			PAGE 2/2

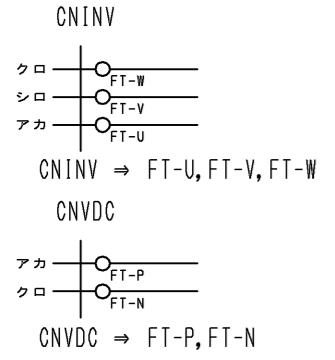
- 注1.破線は現地配線を示します。  
 注2.一点鎖線は制御箱境界を示します。  
 注3.入出力信号用コネクタの接続はシステム設計工事マニュアルを参照してください。  
 注4.同一冷媒系統の室外ユニット間はTB3を渡り配線してください。  
 注5.ファストン端子はロック機構付き端子です。取り外す際は端子中央のつまみを押しながら取り外してください。取り付けた後は確実にロックがかかっていることを確認してください。  
 注6.機種による相違点

型名 (-BS,BSG含む)	TH5
P***DMJ1	無
P***SDMJ1	有

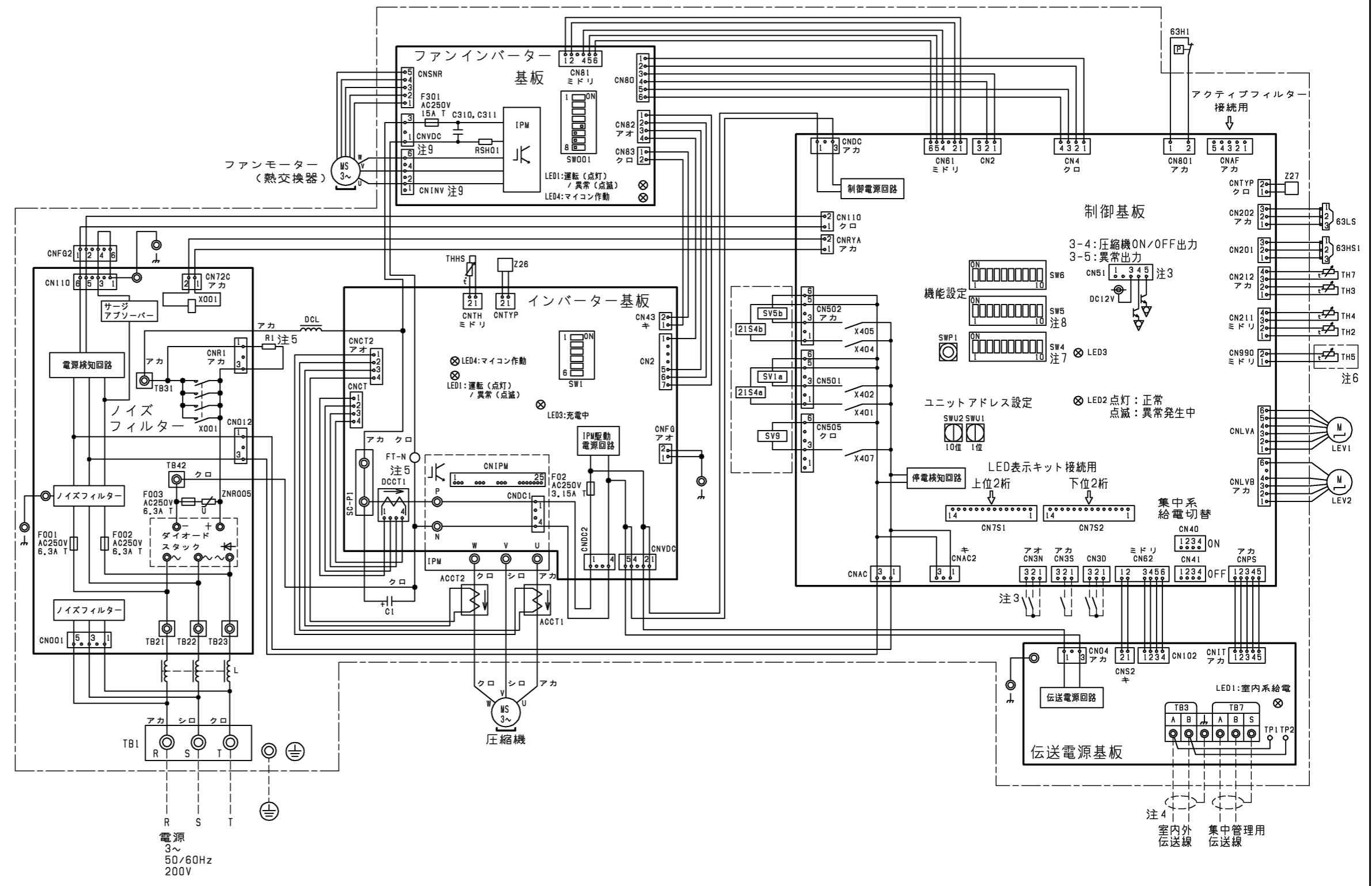
- 注7.SW4:全てOFFの場合  
 ・LED3 点灯:運転  
 点滅:立ち上げ中  
 消灯:停止  
 その他の設定、モニタ項目は、据付説明書・サービスハンドブックを参照してください。  
 注8.集中管理スイッチの設定 (SW5-1)

システム構成	SW5-1
システムコントローラーとの接続システムなし	OFF
システムコントローラーとの接続システムあり	ON

- 注9.基板のコネクタがファストン端子仕様の場合があります。

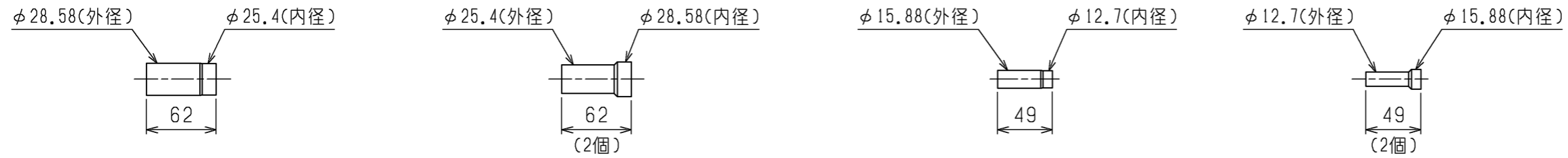


記号	名称
21S4a	四方弁 冷暖切换
21S4b	熱交換器容量切换
63H1	圧力スイッチ (高圧過昇保護)
63HS1	圧力センサー 吐出圧力
63LS	圧力センサー 低圧圧力
X001	電磁継電器 (インバーター主回路) 72C
ACCT1,2	電流センサー (交流)
C1	コンデンサー (インバーター主回路)
DCCT1	電流センサー (直流)
DCL	直流リアクター (力率改善用)
L	チョークコイル (高周波ノイズ除去)
LEV1	電子膨張弁 HICバイパス流量調整
LEV2	電子膨張弁 圧力制御、流量調整
R1	抵抗 突入電流防止
RSH01	電磁弁 電流検出用
SV1a	電磁弁 0/S下バイパス回路
SV5b	電磁弁 熱交換器容量切换
SV9	電磁弁 高低圧バイパス
TB1	端子台 電源
TB3	端子台 室内外伝送
TB7	端子台 集中管理用伝送
TH2	サーミスター SCバイパス出口温度
TH3	サーミスター 液管温度
TH4	サーミスター 吐出温度
TH5 (注6)	サーミスター Acc流入管温度
TH7	サーミスター 外気温度
THHS	サーミスター IPM温度
Z26	機能設定素子
Z27	機能設定素子

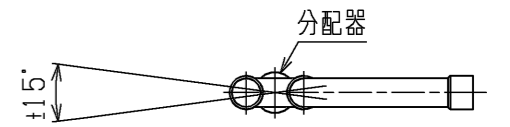


	作成日付 ISSUED	改定日付 REVISED	TITLE PUHV-P450DMJ1(-BS,-BSG) PUHV-P500SDMJ1(-BS,-BSG) 設備インバーターエアコン 室外ユニット 電気配線図
DIM. mm	16-12-14	22-02-14	DRW.NO. W KE94G278
SCALE NTS	三菱電機株式会社		REV. A PAGE 1/1

<異径管(付属品)>

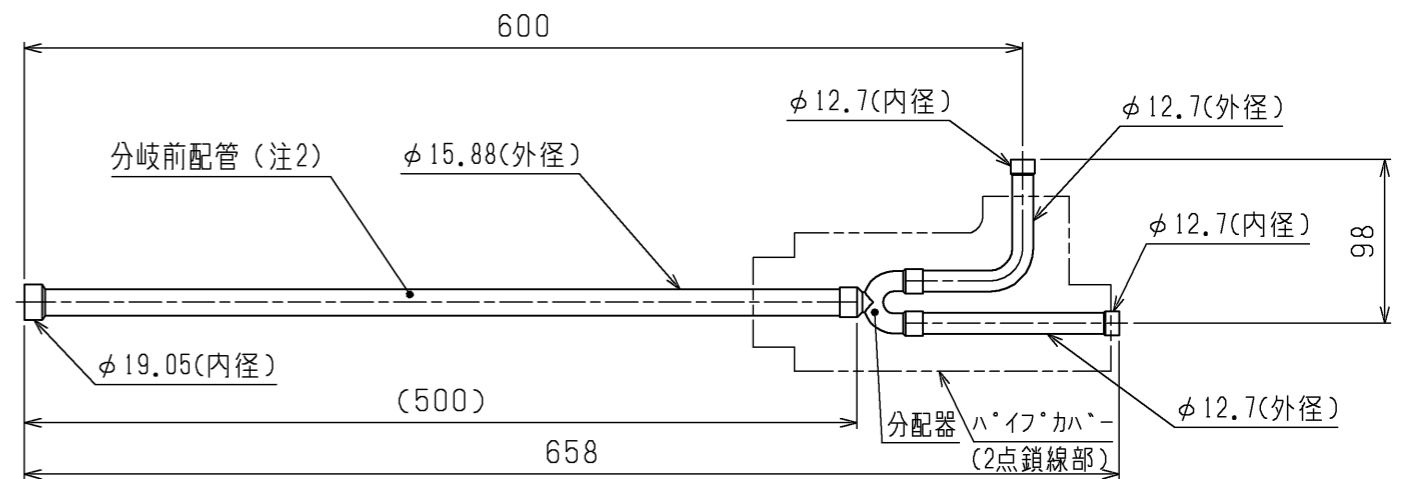
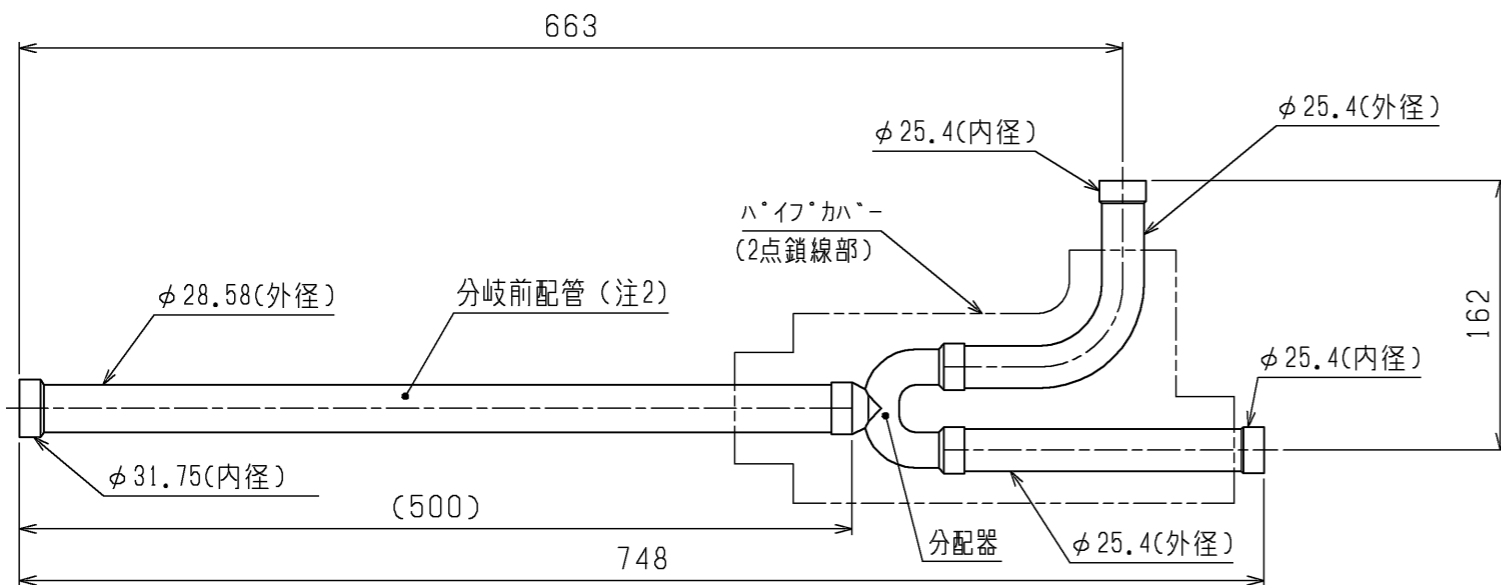
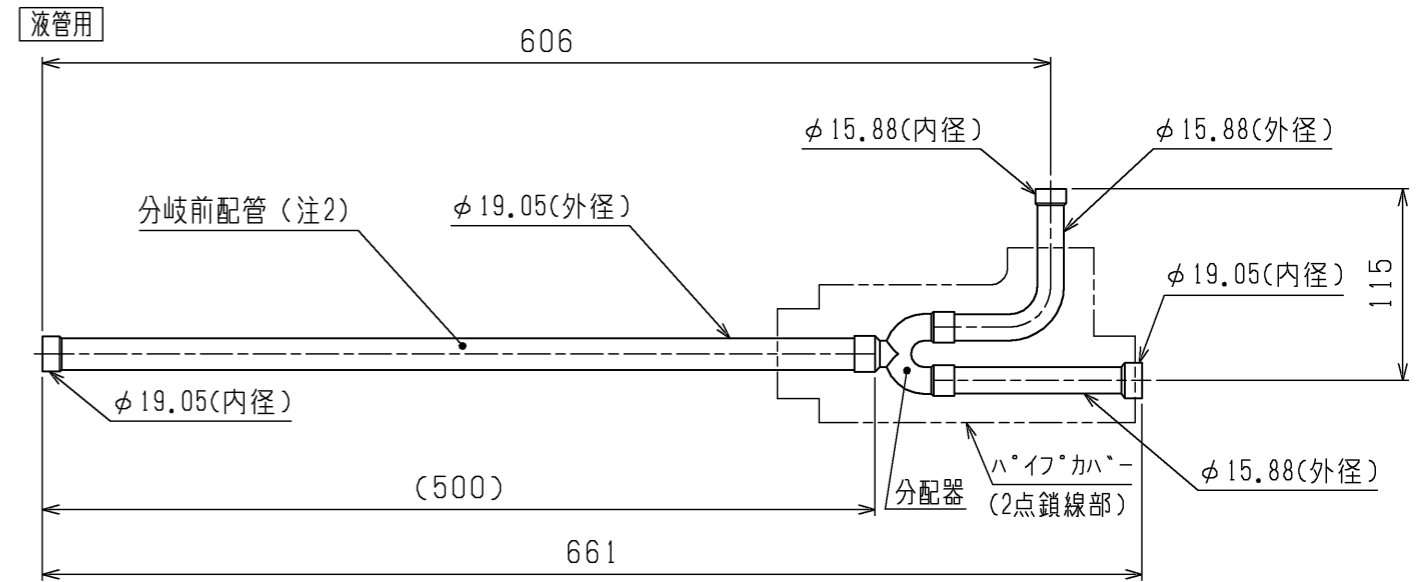
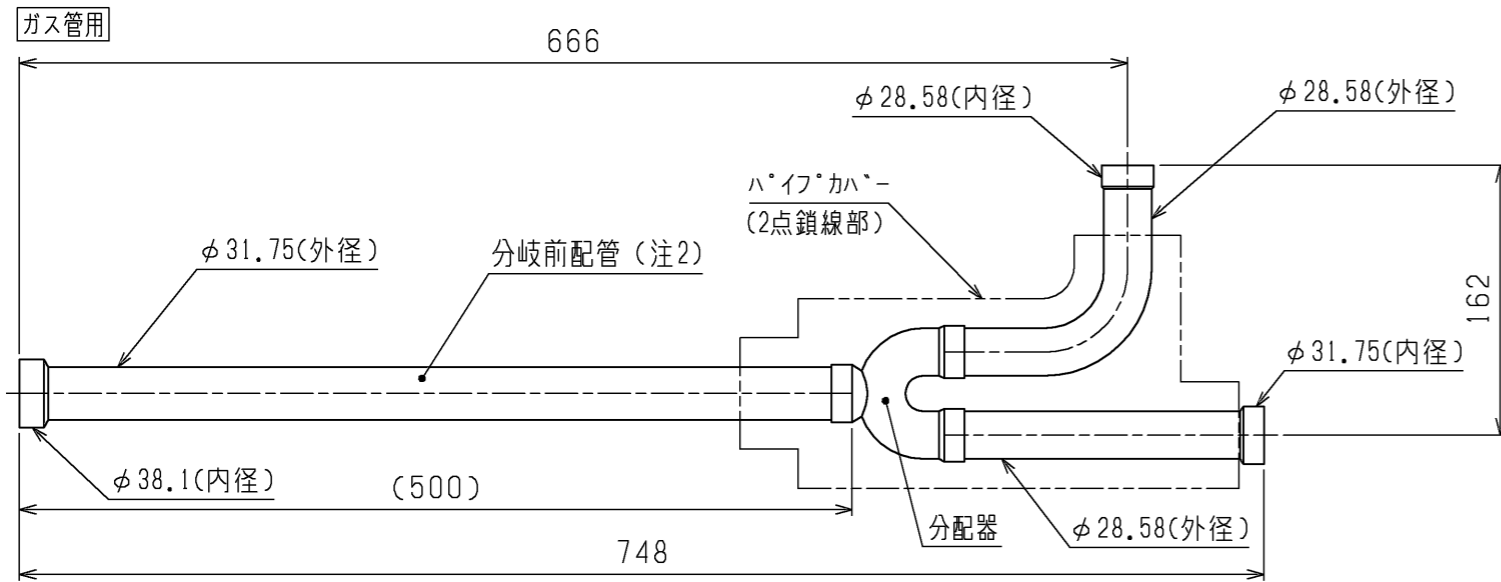


注1. 分岐管の取付姿勢は下図を参照して下さい。



分配器の傾きは水平面に対して±15°以内

2. 分岐前配管の直管部長さは500mm以上確保してください。分岐前配管の取外し、切断、曲げを行うと機器損傷の原因となります。



	作成日付 ISSUED	改定日付 REVISED	TITLE CMY-S300BKJ 設備用インバータエアコン 別売部品 分岐管キット外形図		
	DIM. mm	17-07-18		DRW.NO. W KL94C473	REV. *
SCALE NTS	三菱電機株式会社			PAGE 1/1	